


塗装乾燥炉用保安防災機器のご提案

塗装乾燥炉における供給ガスの熱量やLPG/LNGの漏洩の確認に対応可能な保安防災機器をご提案いたします。尚、設置例は一例のため、詳細はお問い合わせください。

設置例

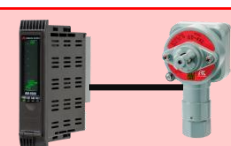
供給ガスの熱量(MJ)確認に！

【型式】
防爆型熱量計
Model: OHC-800




バーナー部漏洩検知に！
(LPG/LNG)

【型式】
指示警報ユニット
Model: GP-5001




【型式】
可燃性・毒性ガス検知部
Model: GD-A80



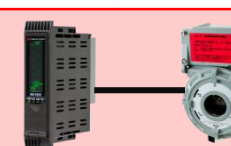
排ガス燃焼処理前のIN側測定に！

【型式】
防爆型
光波干渉式ガスモニター
Model: FI-900




排ガス燃焼処理後のOUT側測定に！

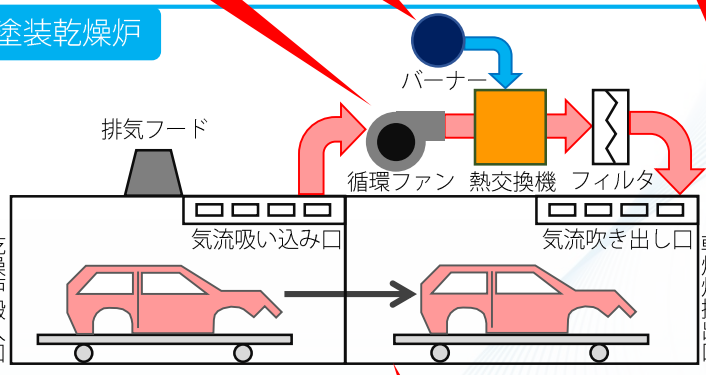
【型式】
指示警報ユニット
Model: GH-5001



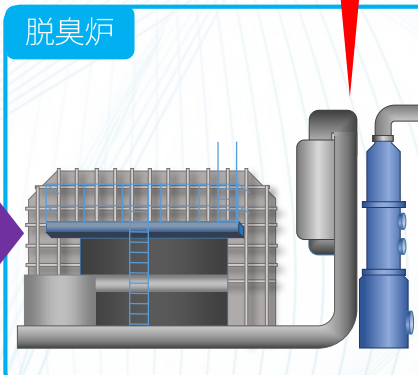
【型式】
耐圧防爆型
吸引式ガス検知部
Model: GD-D58・AC・GH



塗装乾燥炉




脱臭炉




乾燥炉内未燃ガス検知に！(LPG/LNG)

【型式】
可燃性ガス検知警報器
Model: GP-147



【型式】
可燃性・毒性ガス検知部
Model: GD-A80DS




吸引

サンプリング盤

※写真はGD-A80のものです。
GD-A80DSとはラベルの色が異なります。


作業者の個人携帯用に！

【型式】
ポータブル
ガスモニター
Model: GX-3R



作業環境の安全確認に！

【型式】
ポータブル
マルチガスモニター
Model: GX-6000



理研計器株式会社

【営業本部】
〒174-8744
東京都板橋区小豆沢2-7-6
TEL: 03-3966-1111

詳しい内容はお近くの営業所まで
<https://www.rikenkeiki.co.jp/>