

# マンホール内で硫化水素中毒

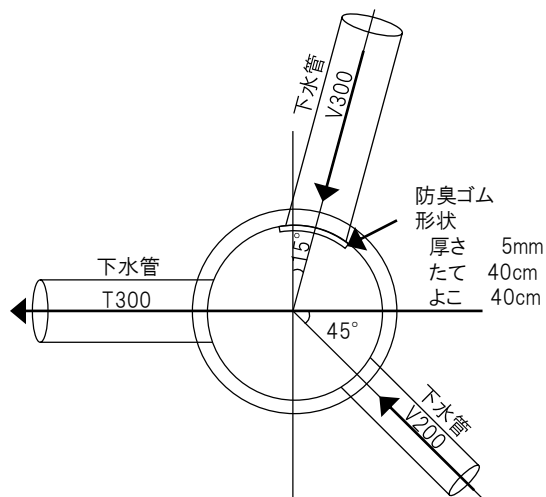
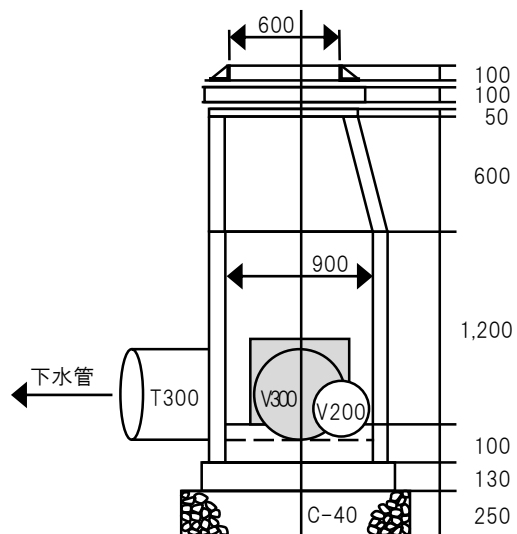


図 組立マンホール立面図、平面図

## 【発生場所】

下水管の改造補修工事のマンホール内

## 【被災原因】

作業者はゴム板取付作業でマンホールに入った際に、目が痛くなったため外に出て休んだ。強い硫化水素臭があったが、再度マンホールに入り作業を行った。

## 【被災状況】

作業者はマンホール内で作業を再開したところ、作業は無理だと感じたため、外へ出ようとしたが気を失って中に倒れた。ガードマンが異常に気づき、現場近くの喫茶店の客2人の助けを得て、マンホール内で倒れた作業者を助け出した。作業者は救急車で病院に運ばれ硫化水素中毒と診断され、1週間入院し、退院後も3日間休業した。

## 【対策】からの抜粋

- [1] 本件のマンホール等、第2種酸素欠乏危険場所における作業については、その日の作業の開始前に、当該箇所の空気中の酸素及び硫化水素の濃度を測定する事
- [2] 作業箇所について、酸素濃度を18%以上、硫化水素濃度を10ppm以下に保つように換気を行う事



### ～理研計器からのご提案～

酸素欠乏危険場所で作業をする場合は、酸素欠乏症等防止規則に則り、坑内の換気、保護具等の準備、酸素濃度、及び、硫化水素濃度の測定を行い、換気の効果を確認すると共に、作業従事者が携帯式ガスモニターを装着し、安全を確認しながら作業することをお勧めいたします。