



# 1/4

検知器4台分を  
1台に集約し  
最大1/4の  
コストダウンを実現

Cost reduction  
大幅コストダウン

Advanced pump  
高機能ポンプ採用

Smart sensor  
スマート自己診断機能

Connection  
Ethernet (PoE) 対応

# 半導体工場向けマルチガス検知器 MODEL GD-84D Series

# これまでの常識をくつがえす 新発想のガス検知器！



## GD-84D Seriesの特長

Cost reduction  
大幅コストダウン

Advanced pump  
高性能ポンプ採用

Smart sensor  
スマート自己診断機能

Connection  
Ethernet (PoE) 対応

「GD-84D Series」は、自己診断機能を強化した新開発の次世代高性能センサを搭載し、4台分のガス検知器を1台に集約することで「より高い安心・安全とコストダウン」の両立を目指した新発想のガス検知器です。

## 4台分を1台に！



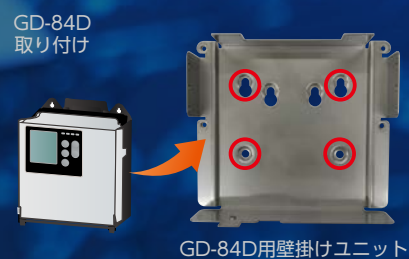
### フルドット液晶で見やすい！ 4成分同時表示



### リプレイスを考慮した設計



GD-70D用壁掛けユニットの赤印の4ヶ所のねじ穴を使用して取り付け可能。

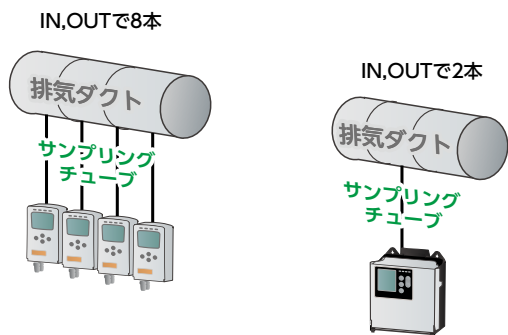


# Cost reduction

## 従来器からの大幅なコストダウンを実現

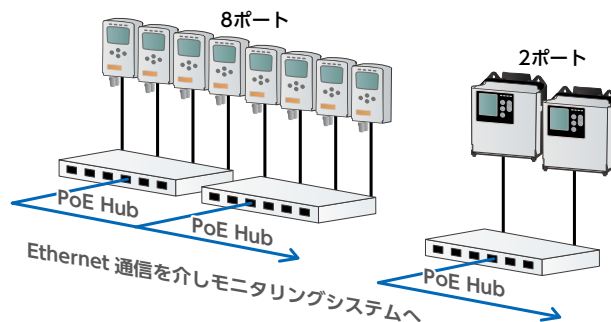
### ● 配管施工コストを削減

従来器では、検知器の数だけガス吸引、排気用の配管が必要でしたが、GD-84Dでは、配管が1/4になり施工コストも1/4に。  
※センサ4点フル実装の場合。



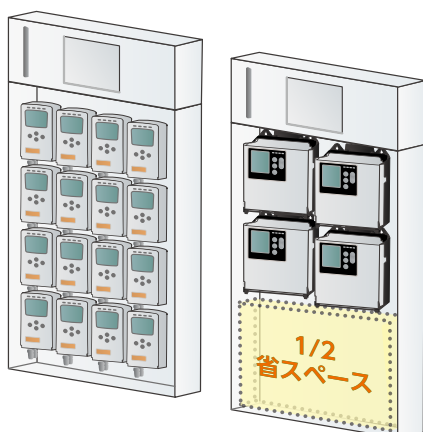
### ● 配線施工コストを削減

GD-84D (PoE仕様) とPoE Hubを組み合わせることで、電源配線、信号配線の施工コストおよびHubポート数をそれぞれ1/4に削減。  
※センサ4点フル実装の場合。



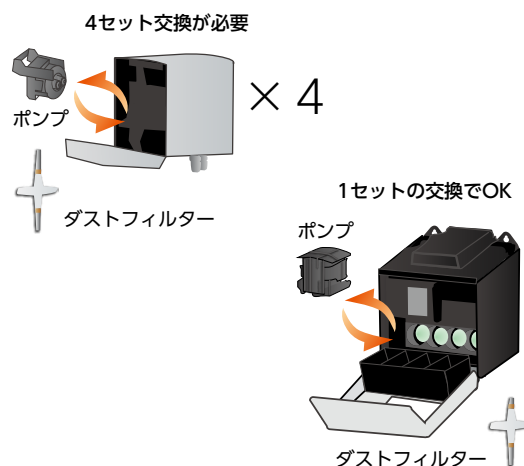
### ● 設置スペースを削減

4台分の検知器を集約することで、ラック等の設置スペースも1/2に。  
※センサ4点フル実装の場合。



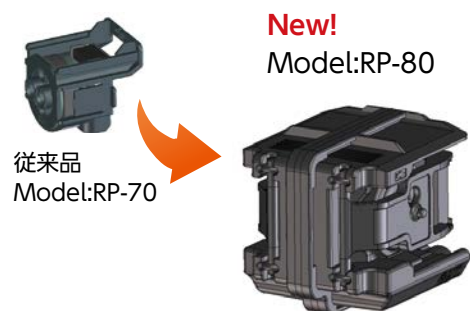
### ● 消耗部品交換コストを削減

消耗部品のポンプやダストフィルターの交換が1/4に。さらに、交換コストも1/4に削減。



# Advanced pump

## 高機能ポンプを採用



**New!**  
Model:RP-80

### 振動の低減

2個のダイヤフラムで振動を相殺

### 振動音の低減

弁の形状見直し

### 脈動の対応

チャンバ内にバッファ設置

### 冗長化

ツインポンプ→1個故障でも吸引可能

### 環境負荷低減

接着剤、ねじ(ナット)の廃止によるリサイクル性向上

# Smart sensor

## スマート自己診断機能搭載

次世代高機能センサ「F Series」はセンサの自己診断機能を大幅に強化(右表参照)。また、主要毒性ガスセンサ18種類に加え、可燃性ガスセンサ67種類をラインアップ。従来センサと比較して体積比1/10にサイズダウンしたにも関わらず、従来センサと同等以上の干渉影響低減を実現しております。

### 自己診断機能

名称	対象原理	内容
使用期限警告	全原理	使用開始から3年後に警告を出します。
劣化診断警告 (センサ出力異常)	NCF SHF SGF	初期のセンサ出力(Air中)からのドリフト値が閾値を超えた時に警告を出します。
劣化診断警告 (液枯れ検知)	ESF	電極間の液抵抗が閾値を超えた時に警告を出します。
寿命診断警告	全原理	校正履歴からスパン余力を予測し0になった時に警告を出します。
バイタリティ (スパン余力)	全原理	既知濃度のガスを流した際にセンサの余力を0~100で表示します。

### センサラインアップ



定電位電解式



定電位電解式  
(酸素用)



熱線型半導体式



半導体式



ニューセラミック式

# Connection

## Ethernet (PoE) 対応

### ● Ethernet 方式

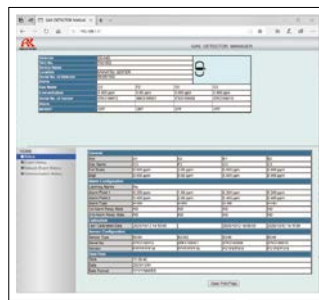
PoE HUBを使用することにより、LANケーブルでの電源供給が可能なため施工コストを大幅に削減できます。また、Webブラウザで検知部の運転状況などが確認可能です。

#### 【ユーザーモード】

ガス名や警報設定値などの基本的な情報や警報履歴、通信履歴を確認できます。

#### 【管理者モード】

基本的な情報の確認の他、警報設定値やネットワークなどの設定変更やガス校正、警報テスト、故障警報テストの実施、アラームのリセット、INHIBITの設定をすることができます。



GD-84D  
(Ethernet仕様)



スイッチングハブ(PoE)



PC



Ethernetケーブル

### ● アナログ 4-20mA DC方式

一般計装信号(4-20mA DC)によりガス濃度データを出力、汎用性のあるシステム構築が可能です。

#### パターン1

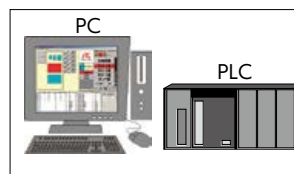


指示警報部



検知部 GD-84D

#### パターン2



監視システム



検知部 GD-84D

### ラインアップ一覧

型式	通信方式	搭載可能センサ	電源入力
GD-84D-ET-EC	Ethernet 専用	EC 専用	PoE 専用
GD-84D-ET	Ethernet 専用	EC 以外も搭載可	PoE 専用
GD-84D-EA-EC	Ethernet / 4-20mA 兼用	EC 専用	PoE / DC24V 兼用
GD-84D-EA	Ethernet / 4-20mA 兼用	EC 以外も搭載可	PoE / DC24V 兼用
GD-84D-EC	4-20mA 専用	EC 専用	DC24V
GD-84D	4-20mA 専用	EC 以外も搭載可	DC24V

## 主なガスラインアップ

【検知原理：定電位電解式 (ESF)】

NO.	センサ型式	ガス名	表示名	測定レンジ	警報設定値	ACGIH 許容濃度
1	ESF-A24A	二酸化窒素	NO <sub>2</sub>	0 - 15 ppm	5 ppm	0.2 ppm
2	ESF-A24E	塩化水素	HCL	0 - 6 ppm	2 ppm	2 ppm
3	ESF-B242	アンモニア	NH <sub>3</sub>	0 - 75 ppm	25 ppm	25 ppm
4	ESF-B24A	塩素	CL <sub>2</sub>	0 - 0.3 ppm	0.1 ppm	0.1 ppm
5	ESF-X24P	酸素	O <sub>2</sub>	0 - 25 %	18 %	-
6	ESF-A24D	ホスフィン	PH <sub>3</sub>	0 - 1 ppm	0.3 ppm	0.05 ppm
7	ESF-A24D	シラン	SiH <sub>4</sub>	0 - 15 ppm	5 ppm	5 ppm
8	ESF-A24D	ジシラン	Si <sub>2</sub> H <sub>6</sub>	0 - 15 ppm	5 ppm	-
9	ESF-A24D	二酸化硫黄	SO <sub>2</sub>	0 - 6 ppm	2 ppm	0.25 ppm
10	ESF-A24D2	一酸化窒素	NO	0 - 100 ppm	25 ppm	25 ppm
11	ESF-A24E	臭化水素	HBr	0 - 6 ppm	2 ppm	2 ppm
12	ESF-B241	ジエチルアミン	DEA	0 - 15 ppm	5 ppm	5 ppm
13	ESF-B241	ジメチルアミン	DMA	0 - 15 ppm	5 ppm	5 ppm
14	ESF-B241	エチルメチルアミン	EMA	0 - 15 ppm	5 ppm	5 ppm
15	ESF-B2452	フッ素	F <sub>2</sub>	0 - 3 ppm	1 ppm	0.1 ppm
16	ESF-B248	フッ化水素	HF	0 - 1.5 ppm	0.5 ppm	0.5 ppm
17	ESF-B249	オゾン	O <sub>3</sub>	0 - 0.6 ppm	0.2 ppm	0.2 ppm (<2h)
18	ESF-B24A	三フッ化塩素	CLF <sub>3</sub>	0 - 0.3 ppm	0.1 ppm	0.1 ppm

【検知原理：熱線型半導体式 (SHF)】

NO.	センサ型式	ガス名	表示名	測定レンジ	警報設定値	ACGIH 許容濃度
1	SHF-8601	フロン41 (CH <sub>3</sub> F)	R-41	0 - 2000 ppm	500 ppm 1000 ppm	-
2	SHF-8601	フロン32 (CH <sub>2</sub> F <sub>2</sub> )	R-32	0 - 2000 ppm	500 ppm 1000 ppm	-
3	SHF-8601	イソプロピルアルコール	IPA	0 - 2000 ppm	500 ppm 1000 ppm	200 ppm
4	SHF-8603	重水素	D <sub>2</sub>	0 - 2000 ppm	500 ppm 1000 ppm	-
5	SHF-8603	水素	H <sub>2</sub>	0 - 2000 ppm	500 ppm 1000 ppm	-

【検知原理：半導体式 (SGF)】

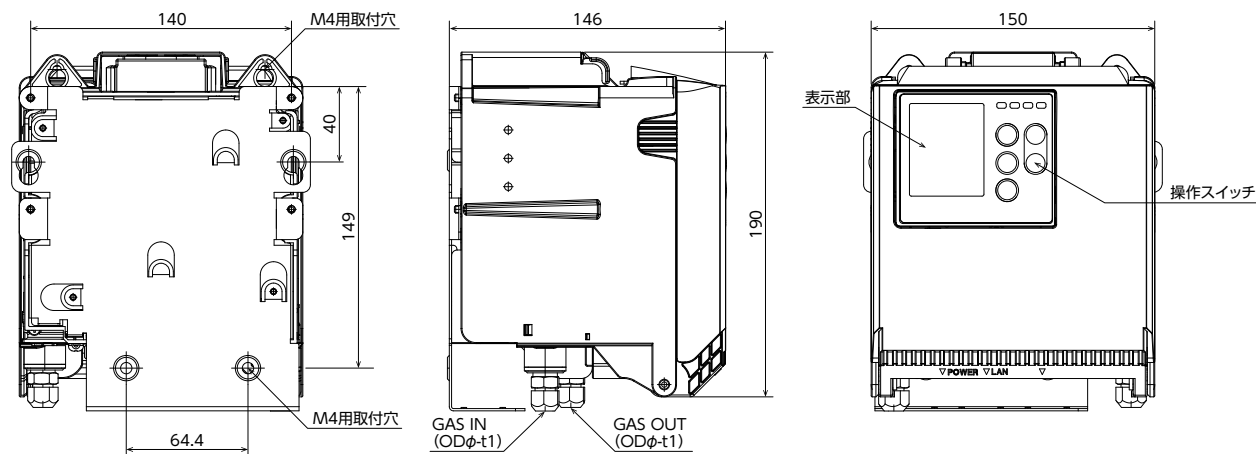
NO.	センサ型式	ガス名	表示名	測定レンジ	警報設定値	ACGIH 許容濃度
1	SGF-8581	メタン	CH <sub>4</sub>	0 - 2000 ppm	500 ppm 1000 ppm	-
2	SGF-8562	硫化カルボニル	COS	0 - 2000 ppm	500 ppm 1000 ppm	5 ppm

【検知原理：ニューセラミック式 (NCF)】

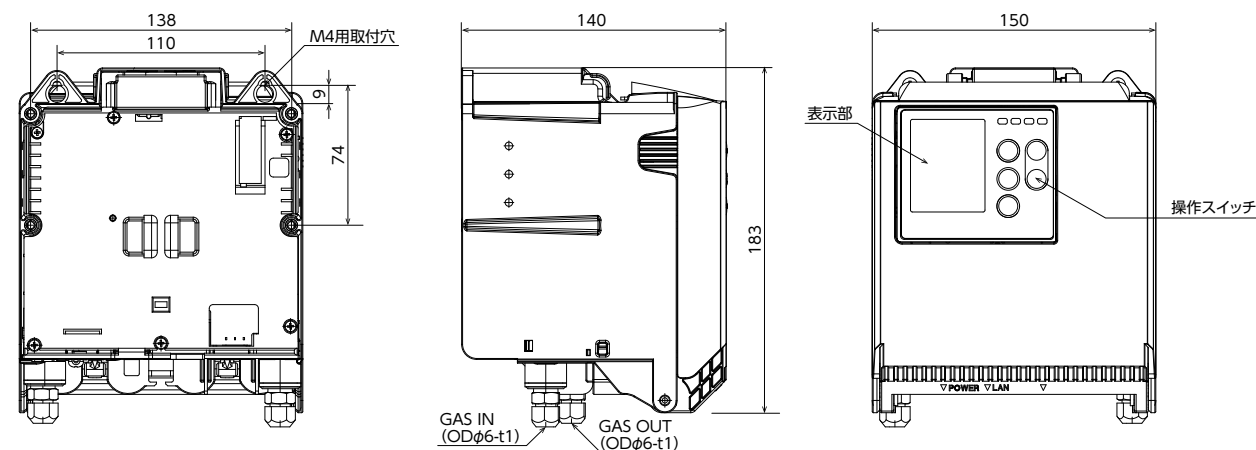
NO.	センサ型式	ガス名	表示名	測定レンジ	警報設定値	LEL
1	NCF-6318	メタン	CH <sub>4</sub>	0 - 100 %LEL	25 %LEL 50 %LEL	5.0 vol%
2	NCF-6320	水素	H <sub>2</sub>	0 - 100 %LEL	25 %LEL 50 %LEL	4.0 vol%
3	NCF-6319	イソプロピルアルコール	IPA	0 - 100 %LEL	25 %LEL 50 %LEL	2.0 vol%

※搭載するセンサの組み合わせには制限があります。詳しくは最寄りの営業所にお問い合わせください。  
 ※ACGIH (米国産業衛生専門家会議) の許容濃度は、"TLVs and Bels 2020" を参照。  
 ※上記ガス以外については最寄りの営業所にお問い合わせください。

【Ethernetおよび4-20mA兼用：GD-84D/GD-84D-EC/GD-84D-EA/GD-84D-EA-EC】



【Ethernet専用：GD-84D-ET/GD-84D-ET-EC】



Model:GD-84D 仕様

型式	GD-84D	GD-84D-EC	GD-84D-EA	GD-84D-EA-EC	GD-84D-ET	GD-84D-ET-EC
検知原理	定電位電解式、 半導体式、 ニューセラミック式、 熱線型半導体式	定電位電解式	定電位電解式、 半導体式、 ニューセラミック式、 熱線型半導体式	定電位電解式	定電位電解式、 半導体式、 ニューセラミック式、 熱線型半導体式	定電位電解式
検知対象ガス	毒性ガス、可燃性ガス	毒性ガス	毒性ガス、可燃性ガス	毒性ガス	毒性ガス、可燃性ガス	毒性ガス
表示	フルドット表示 (ガス名表示/流量表示/モード表示/通信状態表示/ガス濃度/パーセント表示)					
検知方式	ポンプ吸引式					
吸引流量	総流量 約0.6 L/min					
電源表示	POWERランプ点灯(緑)					
警報精度(同一条件下)	警報設定値に対して±30%以内					
警報遅れ時間(同一条件下)	警報設定値の1.6倍のガスを与えて60秒以内(配管遅れ、通信遅れは含まず)					
ガス警報タイプ	2段警報(H-HHまたは、L-Hまたは、L-LL)					
ガス警報表示	1st:ALM1ランプ点灯(赤)/2nd:ALM2ランプ点灯(赤)					
ガス警報動作	自動復帰または自己保持					
ガス警報接点	無電圧接点1aまたは1b,常時非励磁(警報時励磁)または常時励磁(警報時非励磁)				—	
故障警報・自己診断	システム異常/センサ異常/流量異常/通信異常/FAN断線異常/温度上昇異常/センサ寿命診断					
故障警報表示	FAULTランプ点灯(黄)/内容表示					
故障警報動作	自動復帰または自己保持					
故障警報接点	総合故障接点 無電圧接点1aまたは1b,常時非励磁(警報時励磁)または常時励磁(警報時非励磁)				—	
接点容量	DC24 V・0.5 A(抵抗負荷)				—	
接点ケーブル	CVV等のケーブル(1.25 mm2・最大18芯)				—	
外部出力	アナログ伝送:2線式アナログ伝送(DC4~20 mA,非絶縁・抵抗負荷300 Ω以下、ケーブル抵抗含む)		デジタル伝送:Ethernet(10BASE-T/100BASE-TX) アナログ伝送:2線式アナログ伝送(DC4~20 mA,非絶縁・抵抗負荷300 Ω以下、ケーブル抵抗含む)		デジタル伝送:Ethernet(10BASE-T/100BASE-TX)	
外部出力ケーブル	アナログ伝送:CVVS等のシールドケーブル(1.25 mm2・最大8芯)		デジタル伝送:CAT5e以上のEthernetケーブル アナログ伝送:CVVS等のシールドケーブル(1.25 mm2・最大8芯)		デジタル伝送:CAT5e以上のEthernetケーブル	
各種機能	白色バックライト/警報遅延/サプレス/ゼロ追尾/感度補正/流量制御/校正履歴/警報トレンド履歴/イベント履歴					
電源ケーブル	CVV等のケーブル(1.25 mm2)・2芯		CVV等のケーブル(1.25 mm2)・2芯 (PoE接続時はデジタル伝送ケーブルと共通)		デジタル伝送ケーブルと共通	
電源	DC24 V±10 %		DC24 V±10 %またはPoE+接続		PoE+接続	
消費電力	DC24 V接続:約8 W (最大約14 W)	DC24 V接続:約2.5 W (最大約7 W)	DC24V接続:約9 W(最大約15 W) PoE+接続:約11 W(最大約16 W)	DC24V接続:約3 W(最大約8 W) PoE+接続:約4.5 W(最大約9.5 W)	PoE+接続時:約9 W (最大約11 W)	PoE+接続時:約3.5 W (最大約4.5 W)
配管接続口	Rc1/4(O.D)φ6-1t・テフロン管用ハーフユニオン(PP)付					
イニシャルクリア	約25秒					
使用温度範囲	-10~+40 °C(急変なきこと)					
使用湿度範囲	20~90 %RH(結露なきこと。搭載センサにより異なる場合があります)					
構造	壁掛型					
外形寸法	約150(W)×190(H)×146(D) mm(突起部は除く)				約150(W)×183(H)×140(D) mm(突起部は除く)	
質量	約1.9 kg				約1.4 kg	
外観色	本体:ブラック/前面扉:ホワイト					

# 理研計器株式会社

本社 〒174-8744 東京都板橋区小豆沢 2-7-6  
 ☎ (03)3966-1111(代) FAX (03)3558-0043  
 ホームページ <https://www.rikenkeiki.co.jp/>



(営業所・出張所)

札幌 ☎(011)375-1822(代)	四日市 ☎(059)333-7226(代)
岩手 ☎(0197)65-1112(代)	金沢 ☎(076)240-7060(代)
仙台 ☎(022)722-7835(代)	大阪 ☎(06)6350-5871(代)
水戸 ☎(029)215-2581(代)	神戸 ☎(078)261-3031(代)
埼玉 ☎(048)598-5090(代)	水島 ☎(086)446-2702(代)
千葉 ☎(043)497-6303(代)	広島 ☎(082)875-4151(代)
神奈川 ☎(045)642-5314(代)	福岡 ☎(092)692-1161(代)
浜松 ☎(053)437-9421(代)	熊本 ☎(096)373-1230(代)
名古屋 ☎(052)822-1031(代)	大分 ☎(097)523-3811(代)

※本カタログの記載事項は、性能向上のため、お断りなしに変更する場合があります。

