

附訊號轉換器之氣體偵測器

SD-3 系列

使用說明書

(技術手冊)

RIKEN KEIKI Co., Ltd.

2-7-6 Azusawa, Itabashi-ku, Tokyo, 174-8744, Japan

Phone : +81-3-3966-1113

Fax : +81-3-3558-9110

E-mail : intdept@rikenkeiki.co.jp

Web site : <https://www.rikenkeiki.co.jp/>

目錄

1.	產品概要.....	5
1-1	前言.....	5
1-2	使用目的與特徵.....	7
1-2-1	型號及代碼.....	7
1-2-2	各種型號的偵測原理與偵測對象氣體.....	8
1-2-3	本儀器的特徵.....	9
1-3	可使用的區域與條件.....	10
1-4	危險、警告、註記的定義.....	11
1-5	規格及防爆規格之確認方法.....	11
2.	安全上的重要須知.....	12
2-1	危險事項.....	12
2-2	警告事項.....	12
2-3	注意事項.....	13
2-4	安全資訊.....	14
3.	產品的構成.....	31
3-1	主機及配件.....	31
3-1-1	主機 (SD-3).....	31
3-1-2	主機 (SD-3SC).....	32
3-1-3	遠端感測頭 (GD-3).....	32
3-1-4	標準配件.....	33
3-1-5	特別配件 (選配品).....	34
3-2	各部的名稱與功能.....	37
3-3	功能方塊圖.....	38
4.	設置方法.....	40
4-1	設置相關注意事項.....	40
4-1-1	設置相關一般資訊.....	40
4-1-2	設置相關限制資訊.....	41
4-2	系統設計上的注意事項.....	45
4-2-1	使用穩定的電源.....	45
4-2-2	雷擊對策.....	45
4-3	預留保養作業的空間.....	46
4-4	主機的設置.....	48
4-4-1	安裝到垂直柱.....	48
4-4-2	安裝到牆面.....	49
4-4-3	保護蓋的安裝.....	50
4-4-4	遮陽蓋的安裝.....	52
4-5	遠端感測頭 (GD-3) 的設置.....	54
4-5-1	安裝到牆面.....	54
4-5-2	安裝到管道.....	54
4-6	接地端子的連接.....	56
4-7	電纜的連接.....	57
4-7-1	主機的電纜與設備的連接口.....	57
4-7-2	將電纜連接到主機.....	59
4-7-3	將電源電纜與訊號電纜連接到遠端感測頭 (GD-3).....	62
4-7-4	將主機 (SD-3SC) 與遠端感測頭 (GD-3) 連接.....	65
4-7-5	將電纜連接到端子台.....	70
4-8	感測器的安裝.....	73
4-9	警報繼電器的設定 (選配品).....	74

4-10 防濺保護裝置的安裝.....	77
5. 使用方式.....	79
5-1 起動準備.....	79
5-2 啟動.....	80
5-3 基本作動流程.....	82
5-4 操作方法.....	83
5-5 使用者模式.....	84
5-5-1 使用者模式的設定項目.....	84
5-5-2 切換到使用者模式.....	85
5-6 進行校零.....	86
5-7 確認設定值.....	88
5-7-1 確認警報設定值.....	88
5-8 結束.....	90
6. 警報作動.....	91
6-1 氣體警報作動.....	91
6-1-1 警報作動.....	91
6-1-2 接點作動（自動回歸）.....	92
6-1-3 接點作動（自持）.....	93
6-1-4 警報時的對應.....	96
6-2 故障警報作動.....	96
6-3 警告作動.....	97
6-4 外部輸出作動.....	98
6-4-1 測定氣體為氧氣以外氣體的情況.....	98
6-4-2 測定氣體為氧氣的情況.....	102
6-5 進行正確警報的各種功能.....	105
6-5-1 零點抑制功能.....	105
6-5-2 感測器自動辨識功能.....	106
7. 保養檢查.....	107
7-1 檢查的頻度與檢查項目.....	107
7-2 保養模式.....	109
7-2-1 保養模式的設定項目.....	109
7-2-2 切換到保養模式.....	110
7-3 進行各種測試（測試模式）.....	112
7-3-1 進行氣體測試.....	112
7-3-2 進行警報測試.....	113
7-3-3 進行故障測試.....	115
7-3-4 進行LED測試.....	116
7-3-5 進行記憶體測試（RAM測試）.....	117
7-4 進行氣體校正.....	118
7-4-1 氣體校正的準備.....	118
7-4-2 進行校零.....	123
7-4-3 進行跨距校正.....	124
7-5 進行環境設定1.....	128
7-5-1 INHIBIT設定.....	128
7-5-2 警報點設定.....	129
7-5-3 日期時間設定.....	130
7-6 進行環境設定3.....	131
7-6-1 雙範圍外部輸出設定.....	132
7-7 零件的更換.....	133
7-7-1 感測器的更換.....	133

7-7-2 定期更換零件的更換	133
8. 關於保管・移設及廢棄	134
8-1 保管或長期間未使用的處置	134
8-2 移設或再次使用的處置	136
8-3 產品的廢棄	136
9. 故障排除	137
9-1 設備的異常	137
9-2 讀值的異常	138
10. 產品規格	140
10-1 SD-3 規格	140
10-1-1 SD-3 (無 EC 防護規格)	140
10-1-2 SD-3 (有 EC 型防護方式規格)	143
10-1-3 電氣額定 (SD-3)	146
10-2 SD-3SC+GD-3 規格	147
10-2-1 SD-3SC+GD-3 (無 EC 防護規格)	147
10-2-2 SD-3SC+GD-3 (有 EC 防護規格)	150
10-2-3 電氣額定 (SD-3SC+GD-3)	153
10-3 各種原理的偵測對象氣體	154
10-3-1 非分散型紅外線吸收方式 (紅外線式)	154
10-3-2 新型陶瓷型	155
10-3-3 半導體式	156
10-3-4 熱線型半導體式	158
10-3-5 定電位電解式	160
11. 附錄	161
11-1 偵測原理	161
11-1-1 非分散型紅外線吸收方式 (紅外線式)	161
11-1-2 新型陶瓷式	162
11-1-3 半導體式	163
11-1-4 熱線型半導體式	164
11-1-5 定電位電解式	165
11-2 用語的定義	166
產品保固	167
感測器保固	167
修訂記錄	168

1

產品概要

1-1 前言

感謝您本次購買附訊號轉換器之氣體偵測器 SD-3 系列（以下稱為「本儀器」）。

本使用說明書為您說明本儀器的正確使用方法以及規格。並記載有為了正確使用本儀器的必要事項。

使用前請仔細閱讀，在充分理解內容的基礎上使用本儀器。

另外，請妥善保管本使用說明書，以便使用本儀器時能隨時查閱。

本說明書的內容可能因產品改良而發生變更，恕不另行通知。另外，禁止擅自複製或轉載本說明書的全部或部分內容。

因使用本儀器所造成的任何事故及損害，無論是否在保固期內，恕不進行賠償。

請務必確認本使用說明書末頁的保固規定。

使用本儀器前，請確認所購買的產品型號和本使用說明書涵蓋的產品型號一致。

<本使用說明書對應的產品型號>

	擴散式	吸入式
主機	SD-3RI	SD-3DRI
	SD-3NC	SD-3DNC
	SD-3GH	SD-3DGH
	SD-3GHS	SD-3DGHS
	SD-3SP	SD-3DSP
	SD-3EC	SD-3DEC
	SD-3ECS	SD-3DECS
	SD-3ECB	SD-3DECB
主機	SD-3SC	
遠端 感測頭	GD-3RI	
	GD-3NC	
	GD-3GH	
	GD-3GHS	
	GD-3SP	
	GD-3EC	
	GD-3ECS	
	GD-3ECB	

<關於本使用說明書>

本使用說明書中依偵測原理不同而說明有差異的內容，分別採用以下圖標標示。

非分散型紅外線吸收方式（紅外線式）	RI
新型陶瓷式	NC
半導體式	GH
熱線型半導體式	SP
定電位電解式	EC

無圖標標示部分的操作方法或規格，視為所有偵測原理皆共通的內容。

本使用說明書的顯示例是以偵測對象氣體為可燃性氣體（單位標示：%LEL）的情況進行記載。

1-2 使用目的與特徵

本儀器是用來持續監視大氣中的可燃性氣體、毒性氣體與氧氣的定置式防爆設備。
偵測大氣中的可燃性氣體、毒性氣體、氧氣，當濃度達到設定濃度以上，會進行警報作動。
並非根據偵測結果來保障生命、安全的儀器。

1-2-1 型號及代碼

SD-3 ① ② (③ 1 0 0 ⑦ ⑧)

【遠端式／主機部 (SD-3SC) + 遠端感測器部 (GD-3 系列)】

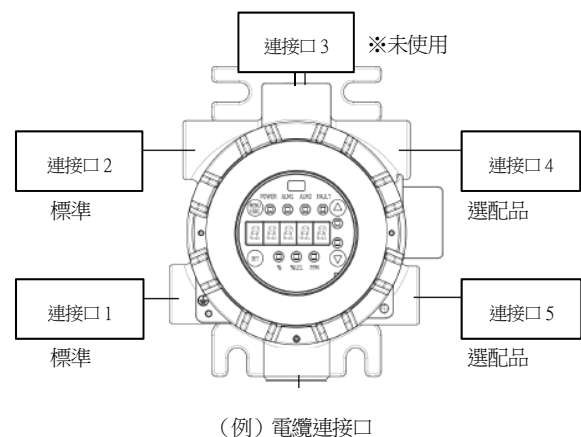
SD-3SC (③ 1 0 0 ⑦ ⑧)

GD-3 ① ②

① 擴散、吸入的選擇	
	無 擴散式
D	吸入式 (藉由外部單元導入)
② 感測器種類選擇	
RI	紅外線式
NC	新型陶瓷式
GH	半導體式
GHS	半導體式 (僅可選 CS ₂)
SP	熱線型半導體式
EC	定電位電解式 (僅可選 CO/O ₂)
ECS	定電位電解式 (僅可選 H ₂ S)
ECB	定電位電解式 (可選 CO/O ₂ /H ₂ S 以外氣體)
③ 電纜連接口	
0	連接口 1 + 連接口 2 【標準】
1	連接口 1 + 連接口 2 + 連接口 4 + 連接口 5
④ 防爆	
1	ATEX/IECEX/UKEX 【標準】
2	—
3	—
4	—
⑤ 功能安全	
0	無 【標準】
1	—

⑥ 性能測試	
0	無 【標準】
1	—
2	—
3	—
⑦ 範圍設定*	
0	單量程 【標準】
1	W 範圍 + 4-16 (僅可選 NC)
2	W 範圍 + L4-20 (僅可選 NC)
3	W 範圍 + H4-20 (僅可選 NC)
⑧ 輸出方式的選擇	
0	4-20mA + HART 【標準】
1	4-20mA + HART + 接點 (3c)
2	—

*選擇 W 範圍 (選配件) 時，無法使用 HART 通訊方式。



1-2-2 各種型號的偵測原理與偵測對象氣體

本儀器依偵測方式與偵測原理分類成以下的型號。
使用前請再次確認規格，並根據目的正確地進行氣體偵測。

<各種型號的偵測對象氣體一覽表>

型號 主機	偵測 方式	偵測原理	偵測對象氣體			備註
			可燃性 氣體	毒性 氣體	氧氣	
SD-3RI	擴散	非分散型紅外線吸收方式 (紅外線式)	○	○		
SD-3NC		新型陶瓷式	○			
SD-3GH		半導體式	○	○		
SD-3GHS		半導體式		○		僅限 CS ₂ (二硫化碳)
SD-3SP		熱線型半導體式	○	○		
SD-3EC		定電位電解式		○	○	
SD-3ECS		定電位電解式		○		僅限 H ₂ S (硫化氫)
SD-3ECB		定電位電解式		○		附 EC 防護*
SD-3DRI	吸入	非分散型紅外線吸收方式 (紅外線式)	○	○		
SD-3DNC		新型陶瓷式	○			
SD-3DGH		半導體式	○	○		
SD-3DGHHS		半導體式		○		僅限 CS ₂ (二硫化碳)
SD-3DSP		熱線型半導體式	○	○		
SD-3DEC		定電位電解式		○	○	
SD-3DECS		定電位電解式		○		僅限 H ₂ S (硫化氫)
SD-3DECB		定電位電解式		○		附 EC 防護*

* 依偵測對象氣體而有所不同。

<各種型號的偵測對象氣體一覽表（遠端式）>

型號 主機	SD-3SC
-------	--------

型號 遠端 感測頭	偵測 方式	偵測原理	偵測對象氣體			備註
			可燃性 氣體	毒性 氣體	氧氣	
GD-3RI	擴散	非分散型紅外線吸收方式 （紅外線式）	○	○		
GD-3NC		新型陶瓷式	○			
GD-3GH		半導體式	○	○		
GD-3GHS		半導體式		○		僅限 CS ₂ （二硫化碳）
GD-3SP		熱線型半導體式	○	○		
GD-3EC		定電位電解式		○	○	
GD-3ECS		定電位電解式		○		僅限 H ₂ S（硫化氫）
GD-3ECB		定電位電解式		○		附 EC 防護*

* 依偵測對象氣體而有所不同。

<偵測原理與感測器型號>

感測器型號	偵測原理
IRF	紅外線式
NCF	新型陶瓷式
SGF	半導體式
SHF	熱線型半導體式
ESF	定電位電解式

1-2-3 本儀器的特徵

<標準規格>

- 本儀器是由適用於室內、戶外兩種用途的不鏽鋼機殼所構成。
- 作動時需要供應 DC24V（DC18V - DC30V）的電壓。
- 氣體濃度、狀態及指令選擇清單均使用 7 段 LED 顯示。
- 將偵測到的氣體濃度值變換成 4 - 20mA 類比輸出（符合 NAMUR NE43）、或數位 HART 輸出訊號並輸出。
- 可透過密封配件、或經過認證的電纜接地連接到本公司的監視系統或可程式邏輯控制器（PLC）。

<選配品規格>

- 可設置報警繼電器，將本儀器作為獨立單元來運行。作為獨立單元時，無須中央控制器即可操作設備。^{※1}




^{※1} 作為獨立單元使用時，需作追加的報警訊號的設定。

1-3 可使用的區域與條件

本儀器通過認可，能使用於有可能存在爆炸性氣體群組 II A、II B 或 II C 氣體的場所。此僅限使用在本儀器的工作溫度範圍內，分類為 Zone1 或 Zone2 的危險區域。

1-4 危險、警告、註記的定義

本使用說明書中，對於忽視標示內容而操作錯誤時所產生的危害程度，如下區分說明。

 危險	表示不當操作時“可能危及生命或對身體、財物造成重大損害”。
 警告	表示不當操作時“可能對身體、財物造成重大損害”。
 注意	表示不當操作時“可能對身體、財物造成輕微損害”。

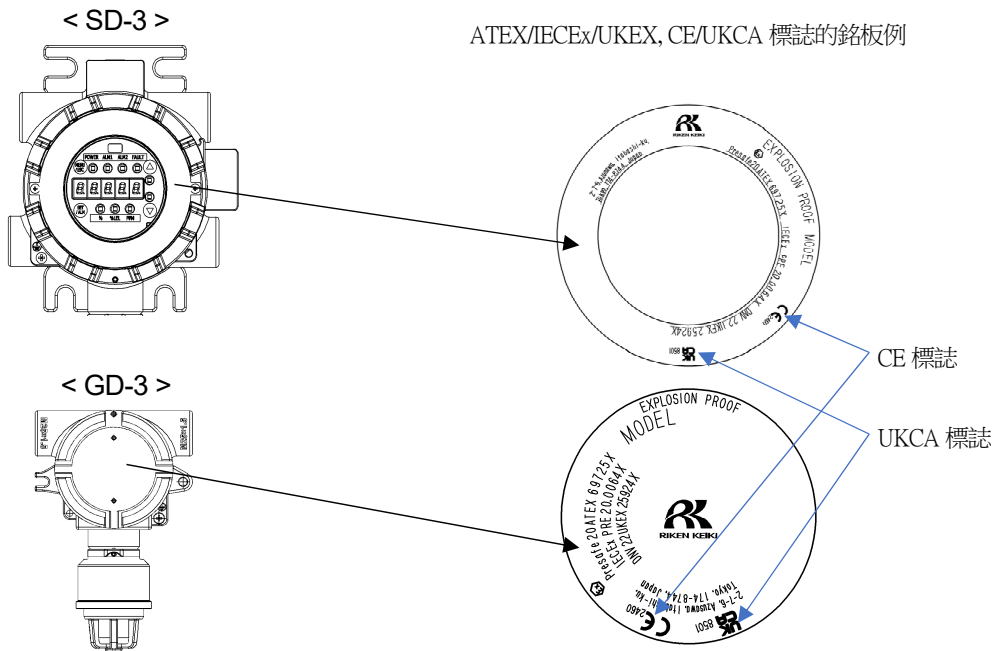
除此以外，對於操作上的建議，說明如下。

註記	表示使用時的建議事項。
-----------	-------------

1-5 規格及防爆規格之確認方法

本儀器的規格因標準及防爆檢定的種類而異。使用前請確認手邊的產品規格。另外，使用 CE/UKCA 標誌規格時，請參閱本書最後的符合標準聲明(Declaration of Conformity)。

可透過產品上黏貼的以下標牌確認產品的規格。



2

安全上的重要須知

2-1 危險事項



危險

- 通電狀態下切勿開啟蓋子。開啟蓋子時，請使用可攜式氣體偵測器等確認周圍無氣體。
- 切勿對本儀器進行修理。
- 防爆接合面切勿進行修理或更換。在容器或防爆接合面上發現刮痕、裂縫、變形等現象時，請立即停止使用並立刻洽詢經銷商或就近的本公司營業所。

2-2 警告事項



警告

- 在電源供給時，請務必先確認是使用規定電壓後，再供給電源給本儀器。
若使用規定電壓以外的電壓，將導致設備的損壞。此外，切勿使用不穩定的電源，避免導致誤作動。
- 切勿切斷本儀器的保護接地線，或拆掉保護接地端子的接線。
- 在使本儀器作動前，請確認保護功能是否正常。
察覺保護接地等保護功能不正常時，切勿使本儀器作動。
- 請在確實進行保護接地後，再連接外部控制電路。
- 在周遭空氣中進行校零時，請確認周遭為乾淨空氣。
如果在存有雜質氣體等的狀態下進行空氣校正，將無法進行正確的校正。另外，當氣體洩漏時將無法正確偵測，非常危險。
- 當發出氣體警報時表示狀況十分危險。請自行判斷在確保安全的前提下，進行適當處置。
- 切勿將本儀器長時間浸置於有機溶劑等中。構成阻火器的零件材質是由聚苯硫醚（PPS）樹脂所製成。

2-3 注意事項



注意

- 若在本儀器附近或電纜附近以收發器等發射電波，可能對本儀器的作動造成影響。使用收發器等時，請在不會對作動造成影響之處使用。
- 欲再次供給電源時，請間隔 10 秒以上的時間。若立刻再次供給電源，可能無法正常作動。
- 本儀器非控制用設備。絕對不可使用本儀器的外部輸出作為控制其他設備之使用。
- 請勿拆解或改造本儀器。一旦拆解或改造本儀器，則無法提供性能保障。
- 切勿在未掌握內容的情況下恣意變更設定。否則警報可能無法正常作動。除了本使用說明書中記載的操作以外，請勿進行其他操作。
- 本儀器是維護安全用儀器。為確保安全，請務必定期進行檢查。若未進行檢查而持續使用，感測器的靈敏度將劣化，無法正常地進行氣體偵測。

2-4 安全資訊

<本儀器的概要>

- 本儀器為耐壓防爆構造。
- 感測器部依照偵測原理可分成 3 種構造。偵測方式有擴散式與吸入式 2 種。在吸入式的情況下，請安裝吸入管帽。
- 本儀器為定置式的連續監視偵測器。會連接到氣體監視控制裝置、記錄裝置、可程式的控制裝置，並以 4-20mA 或 HART 訊號輸出測定氣體的讀值。
- 本儀器的輸出規格中有以下 3 種選配品。
 - 無警報繼電器/無數位通訊
 - 警報繼電器（接點輸出）×3（警報繼電器是與氣體警報、或故障連動進行作動。）/無數位訊號
 - 無警報繼電器/數位通訊（RS-485 輸出）
- 藉由使用 EC 防護，將電化學感測器作為本質安全防爆構造。

<偵測原理與型號>

- 各偵測原理對應的型號如下。型號是依照偵測原理及偵測方式作分類。

偵測原理（偵測方式：擴散式）		型號
光感測器	非分散型紅外線吸收方式（紅外線式）	SD-3RI
固體感測器	半導體式	SD-3GH SD-3GHS
	新型陶瓷式	SD-3NC
	熱線型半導體式	SD-3SP
電化學感測器	定電位電解式	SD-3EC
		SD-3ECS
		SD-3ECB

偵測原理（偵測方式：吸入式）		型號
光感測器	非分散型紅外線吸收方式（紅外線式）	SD-3DRI
固體感測器	半導體式	SD-3DGH SD-3DGHS
	新型陶瓷式	SD-3DNC
	熱線型半導體式	SD-3DSP
電化學感測器	定電位電解式	SD-3DEC
		SD-3DECS
		SD-3DECB

- 將 SD-3SC 與遠端感測頭 (GD-3) 組合時的型號如下。

偵測原理 (偵測方式: 擴散式)		型號		
		GD-3 (遠端感測頭)	SD-3	
光感測器	非分散型紅外線吸收方式 (紅外線式)	GD-3RI	SD-3SC	
固體感測器	半導體式	GD-3GH		
		GD-3GHS		
	新型陶瓷式	GD-3NC		
電化學感測器	熱線型半導體式	GD-3SP		
		定電位電解式		GD-3EC
				GD-3ECS
			GD-3ECB	



警告

- SD-3EC 及 GD-3EC 是依照安裝於感測器之阻火器的防爆構造與有無 EC 防護來作型號分類。若使用不同型號的阻火器，則無法維持原本的防爆性能。切勿更換為不同的阻火器。
- SD-3GH 及 GD-3GH 是依照安裝於感測器之阻火器的防爆構造來作型號分類。若使用不同的型號阻火器，則無法維持原本的防爆性能。切勿更換為不同的阻火器。

< 防爆性能資料 >

本儀器會依照選配品的避雷器的有無，而對應不同可維持防爆性能的周圍溫度。
請參照以下各型號的性能資料。

< 無避雷器的情況 >

型號	防爆構造	群組	類別	防爆等級	EPL	周圍溫度*1
SD-3RI	d	II	2G	Ex db IIC T6/T5	Gb	$-50^{\circ}\text{C} \leq \text{Ta} \leq +60^{\circ}\text{C}/+70^{\circ}\text{C}$
SD-3DRI						
GD-3RI						
SD-3GH	d	II	2G	Ex db IIC T5/T4	Gb	$-50^{\circ}\text{C} \leq \text{Ta} \leq +44^{\circ}\text{C}/+70^{\circ}\text{C}$
SD-3DGH						
GD-3GH						
SD-3GHS	d	II	2G	Ex db IIC T6/T4	Gb	$-50^{\circ}\text{C} \leq \text{Ta} \leq +47^{\circ}\text{C}/+70^{\circ}\text{C}$
SD-3DGHS						
GD-3GHS						
SD-3NC	d	II	2G	Ex db IIC T5/T4	Gb	$-50^{\circ}\text{C} \leq \text{Ta} \leq +44^{\circ}\text{C}/+70^{\circ}\text{C}$
SD-3DNC						
GD-3NC						
SD-3SP	d	II	2G	Ex db IIC T5/T4	Gb	$-50^{\circ}\text{C} \leq \text{Ta} \leq +55^{\circ}\text{C}/+70^{\circ}\text{C}$
SD-3DSP						
GD-3SP						
SD-3EC	d	II	2G	Ex db IIC T5/T4	Gb	$-50^{\circ}\text{C} \leq \text{Ta} \leq +60^{\circ}\text{C}/+70^{\circ}\text{C}$
SD-3DEC						
GD-3EC						
SD-3ECS	d	II	2G	Ex db IIC T5/T4	Gb	$-50^{\circ}\text{C} \leq \text{Ta} \leq +60^{\circ}\text{C}/+70^{\circ}\text{C}$
SD-3DECS						
GD-3ECS						
SD-3ECB	d+i	II	2G	Ex db ia IIC T4	Gb	$-40^{\circ}\text{C} \leq \text{Ta} \leq +70^{\circ}\text{C}$
SD-3DECB						
GD-3ECB						
SD-3SC**2	d	II	2G	Ex db IIC T6/T5/T4	Gb	$-50^{\circ}\text{C} \leq \text{Ta} \leq +47^{\circ}\text{C}/+55^{\circ}\text{C} +70^{\circ}\text{C}$
SD-3SC**3	d	II	2G	Ex db IIC T5/T4	Gb	$-50^{\circ}\text{C} \leq \text{Ta} \leq +44^{\circ}\text{C}/+70^{\circ}\text{C}$
SD-3SC**4	d	II	2G	Ex db IIC T6/T5	Gb	$-50^{\circ}\text{C} \leq \text{Ta} \leq +60^{\circ}\text{C}/+70^{\circ}\text{C}$
SD-3SC**5	d	II	2G	Ex db IIC T4	Gb	$-40^{\circ}\text{C} \leq \text{Ta} \leq +70^{\circ}\text{C}$

※1 周圍溫度為可維持防爆性能的溫度範圍，而非滿足產品性能的溫度範圍。關於使用溫度範圍，請參照「10-3 各種原理的偵測對象氣體」。

※2 與 GD-3GHS、GD-3SP、GD-3EC、GD-3ECS 組合的情況

※3 與 GD-3GH、GD-3NC 組合的情況

※4 與 GF-3RI 組合的情況

※5 與 GF-3ECB 組合的情況

<有避雷器的情況>

型號	防爆構造	群組	類別	防爆等級	EPL	周圍溫度 ^{*1}
SD-3RI	d	II	2G	Ex db IIC T6/T5	Gb	$-40^{\circ}\text{C} \leq \text{Ta} \leq +60^{\circ}\text{C}/+70^{\circ}\text{C}$
SD-3DRI						
GD-3RI						
SD-3GH	d	II	2G	Ex db IIC T5/T4	Gb	$-40^{\circ}\text{C} \leq \text{Ta} \leq +44^{\circ}\text{C}/+70^{\circ}\text{C}$
SD-3DGH						
GD-3GH						
SD-3GHS	d	II	2G	Ex db IIC T6/T4	Gb	$-40^{\circ}\text{C} \leq \text{Ta} \leq +47^{\circ}\text{C}/+70^{\circ}\text{C}$
SD-3DGHs						
GD-3GHS						
SD-3NC	d	II	2G	Ex db IIC T5/T4	Gb	$-40^{\circ}\text{C} \leq \text{Ta} \leq +44^{\circ}\text{C}/+70^{\circ}\text{C}$
SD-3DNC						
GD-3NC						
SD-3SP	d	II	2G	Ex db IIC T5/T4	Gb	$-40^{\circ}\text{C} \leq \text{Ta} \leq +55^{\circ}\text{C}/+70^{\circ}\text{C}$
SD-3DSP						
GD-3SP						
SD-3EC	d	II	2G	Ex db IIC T5/T4	Gb	$-40^{\circ}\text{C} \leq \text{Ta} \leq +60^{\circ}\text{C}/+70^{\circ}\text{C}$
SD-3DEC						
GD-3EC						
SD-3ECS	d	II	2G	Ex db IIC T5/T4	Gb	$-40^{\circ}\text{C} \leq \text{Ta} \leq +60^{\circ}\text{C}/+70^{\circ}\text{C}$
SD-3DECS						
GD-3ECS						
SD-3ECB	d+i	II	2G	Ex db ia IIC T4	Gb	$-40^{\circ}\text{C} \leq \text{Ta} \leq +70^{\circ}\text{C}$
SD-3DECB						
GD-3ECB						
SD-3SC ^{*2}	d	II	2G	Ex db IIC T6/T5/T4	Gb	$-40^{\circ}\text{C} \leq \text{Ta} \leq +47^{\circ}\text{C}/+55^{\circ}\text{C} +70^{\circ}\text{C}$
SD-3SC ^{*3}	d	II	2G	Ex db IIC T5/T4	Gb	$-40^{\circ}\text{C} \leq \text{Ta} \leq +44^{\circ}\text{C}/+70^{\circ}\text{C}$
SD-3SC ^{*4}	d	II	2G	Ex db IIC T6/T5	Gb	$-40^{\circ}\text{C} \leq \text{Ta} \leq +60^{\circ}\text{C}/+70^{\circ}\text{C}$
SD-3SC ^{*5}	d	II	2G	Ex db IIC T4	Gb	$-40^{\circ}\text{C} \leq \text{Ta} \leq +70^{\circ}\text{C}$

※1 周圍溫度為可維持防爆性能的溫度範圍，而非滿足產品性能的溫度範圍。關於使用溫度範圍，請參照「10-3 各種原理的偵測對象氣體」。

※2 與 GD-3GHS、GD-3SP、GD-3EC、GD-3ECS 組合的情況

※3 與 GD-3GH、GD-3NC 組合的情況

※4 與 GF-3RI 組合的情況

※5 與 GF-3ECB 組合的情況

<電氣數據>

型號	供給電壓	耗電量	訊號輸出	選配件 (擇一)		
				無警報繼電器 無數位通訊	僅限警報繼電器 (按點輸出) 電阻負載	數位通訊
SD-3RI	DC24V (DC18V - DC30V Max)	3.8W Max	0 - 22mA + HART	—	DC30V 1A AC250V 2A	RS485 輸出
SD-3DRI		1.2W Max	—	—	—	—
GD-3RI			—	—	—	—
SD-3GH	DC24V (DC18V - DC30V Max)	4.5W Max	0 - 22mA + HART	—	DC30V 1A AC250V 2A	RS485 輸出
SD-3DGH		2W Max	—	—	—	—
GD-3GH			—	—	—	—
SD-3GHS	DC24V (DC18V - DC30V Max)	4.5W Max	0 - 22mA + HART	—	DC30V 1A AC250V 2A	RS485 輸出
SD-3DGHS		2W Max	—	—	—	—
GD-3GHS			—	—	—	—
SD-3NC	DC24V (DC18V - DC30V Max)	4.5W Max	0 - 22mA + HART	—	DC30V 1A AC250V 2A	RS485 輸出
SD-3DNC		2W Max	—	—	—	—
GD-3NC			—	—	—	—
SD-3SP	DC24V (DC18V - DC30V Max)	3.5W Max	0 - 22mA + HART	—	DC30V 1A AC250V 2A	RS485 輸出
SD-3DSP		1W Max	—	—	—	—
GD-3SP			—	—	—	—
SD-3EC	DC24V (DC18V - DC30V Max)	2.8W Max	0 - 22mA + HART	—	DC30V 1A AC250V 2A	RS485 輸出
SD-3DEC		1W Max	—	—	—	—
GD-3EC			—	—	—	—
SD-3ECS	DC24V (DC18V - DC30V Max)	2.8W Max	0 - 22mA + HART	—	DC30V 1A AC250V 2A	RS485 輸出
SD-3DECS		1W Max	—	—	—	—
GD-3ECS			—	—	—	—
SD-3ECB	DC24V (DC18V - DC30V Max)	3.1W Max	0 - 22mA + HART	—	DC30V 1A AC250V 2A	RS485 輸出
SD-3DECB		1W Max	—	—	—	—
GD-3ECB			—	—	—	—
SD-3SC	DC24V (DC18V - DC30V Max)	5W Max	0 - 22mA + HART	—	DC30V 1A AC250V 2A	RS485 輸出

<證書編號>

- IECEx PRE 20.0064 X
- Presafe 20 ATEX 69725 X
- DNV 22 UKEX 25924X

※ 證書編號末碼「X」表示以下的特別使用條件。

- 切勿對防爆接合部進行修理。
- 關於 ATEX 規格，未對應基於 ATEX 指令中附件 II 的 1.5.5 測定功能。此指令提供氣體偵測器與安全設備的性能的相關指南，並符合相關歐盟統一規格的要求。
- 根據 UKSI 2019 年第 1107 號法規附表 1 第 24 段規定的測量功能不包括在本英國類型證書中。對於氣體性能和安全裝置的要求，必須滿足單獨的英國指定標準的要求。
- 若對窗板施加強烈的衝擊，可能會因損壞等原因而降低防爆性能。本儀器適用於機械性損害可能性「低 (2J)」的防爆條件。
- 使用、保養及清理作業時，切勿使用乾布等擦拭銘板部。可能累積最大 6nF 的靜電容量。
- 為滿足防爆性能的使用溫度範圍請參照「2-4 安全資訊」的<防爆性能資料>。
- 在 SD-3 上安裝避雷器時，請在安裝螺絲部上使用高強度的螺絲鎖。
- 關於 IECEx 規格，未對應基於 EUT 的測定功能。此為氣體偵測器與安全設備性能的相關指南。

- 切勿自行更換電池。

<適用規格>

- IEC 60079-0 : 2017
- IEC 60079-1 : 2014
- IEC 60079-11 : 2011
- EN IEC 60079-0 : 2018
- EN 60079-1 : 2014
- EN 60079-11 : 2012
- BS EN IEC 60079-0 : 2018
- BS EN 60079-1 : 2014
- BS EN 60079-11 : 2012

<使用說明書編號>

- PT2-287

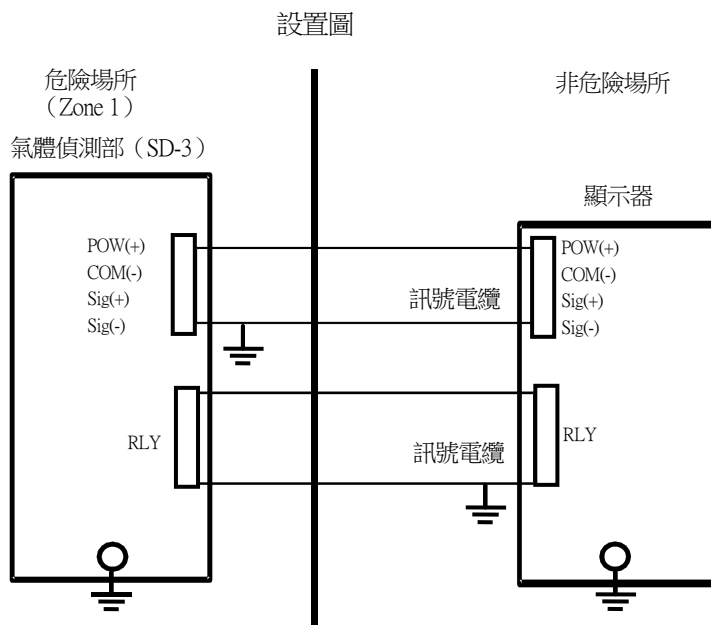
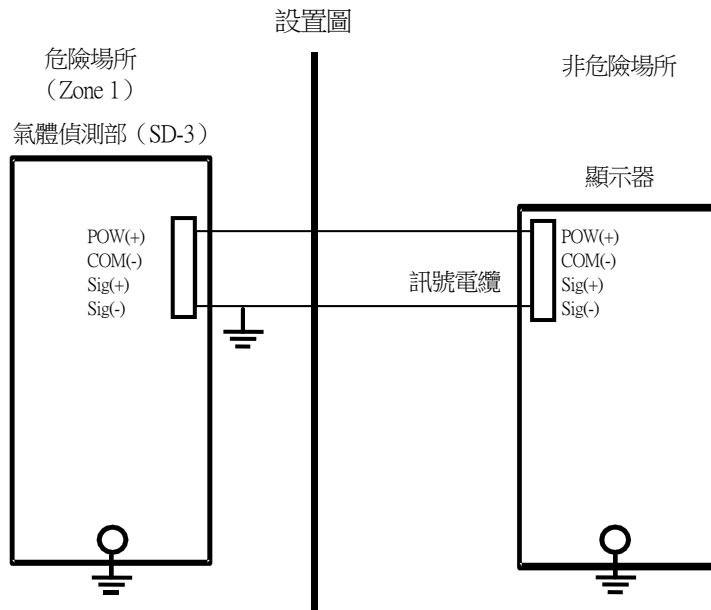


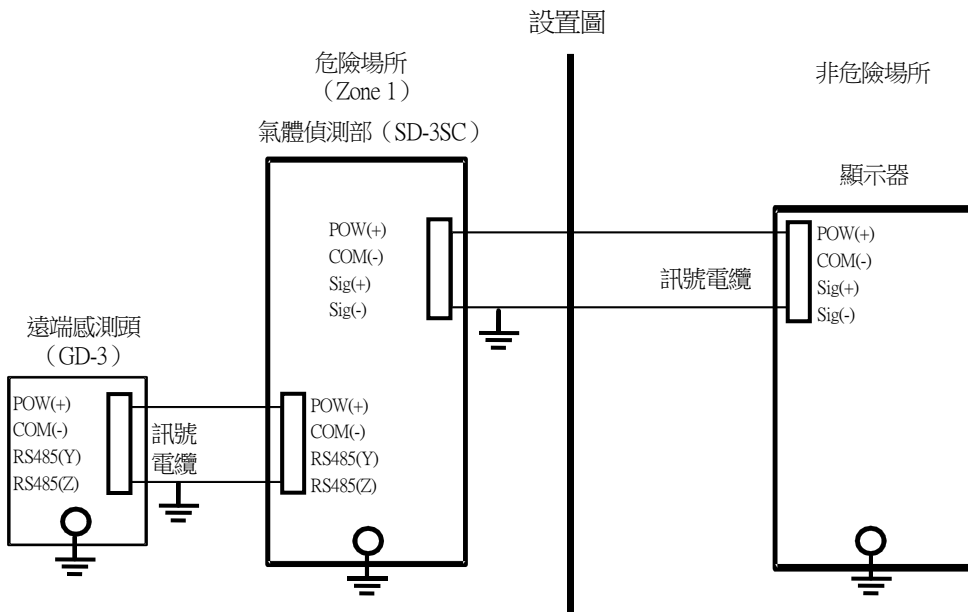
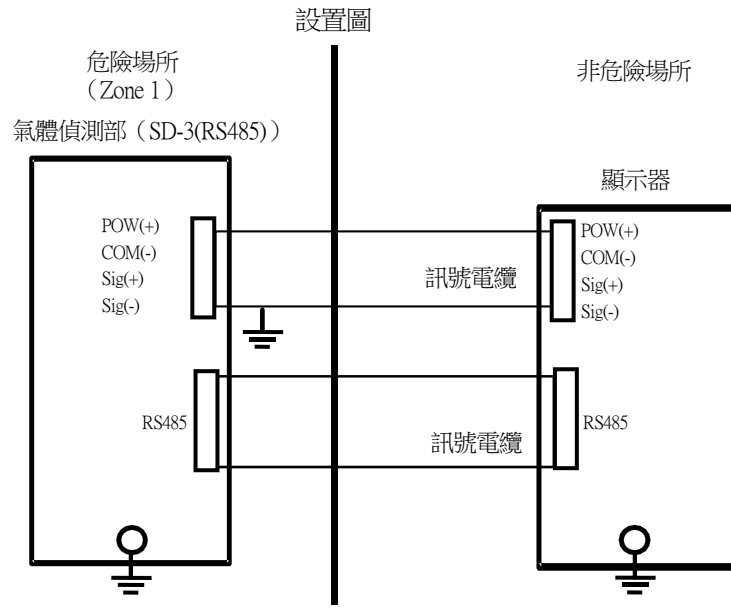
RIKEN KEIKI Co., Ltd.

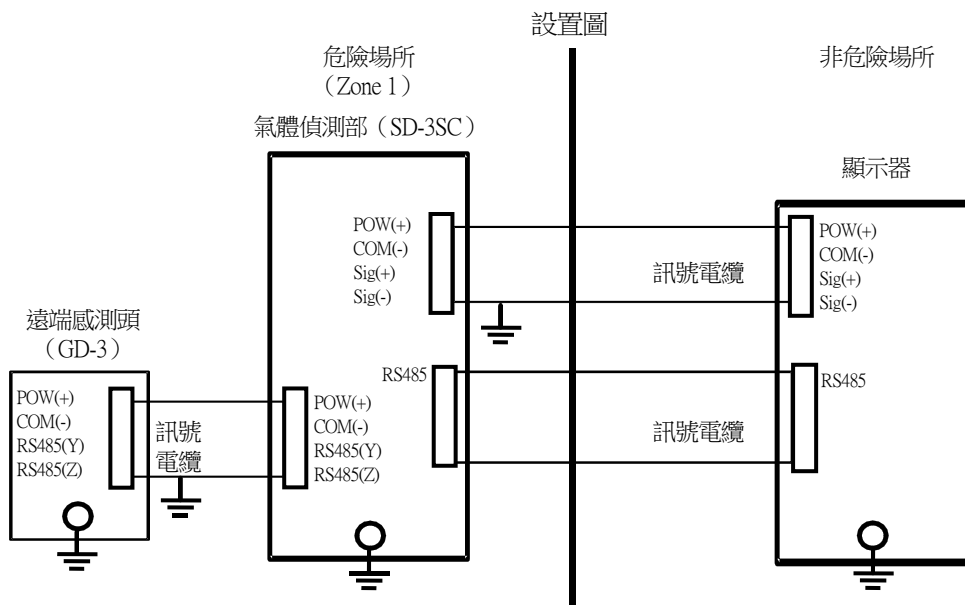
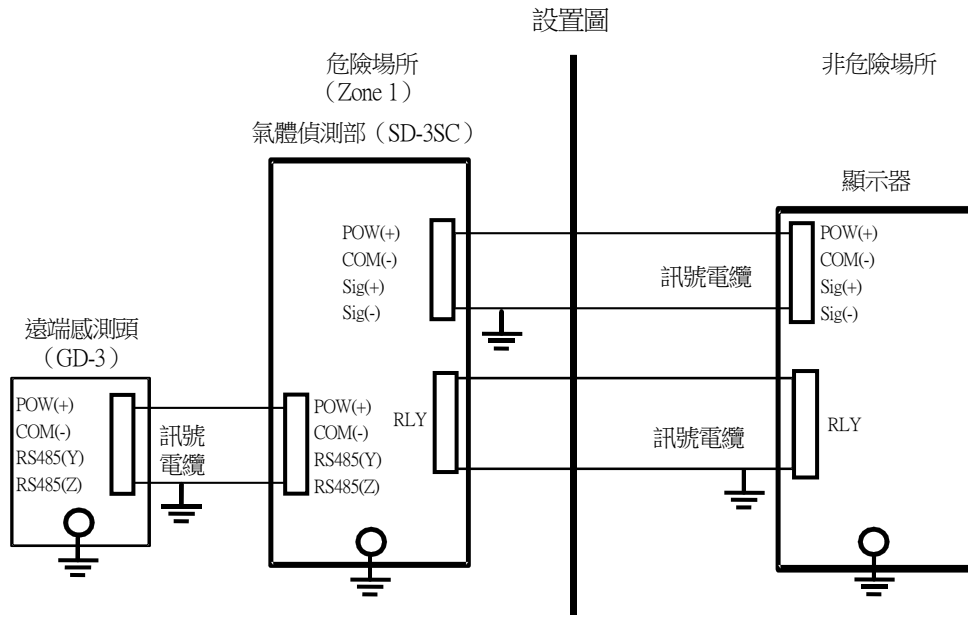
郵遞區號 174-8744 日本東京都板橋區小豆澤 2-7-6

電話 : (03) 3966-1113
FAX : (03) 3558-9110
E-mail : intdept@rikenkeiki.co.jp
官網首頁 : <https://www.rikenkeiki.co.jp>

<系統構成圖>









注意

- 請按照安裝要求進行安裝。
- 切勿分解、改造、變更本儀器。
- 在進行氣體校正、再調整或零件更換時，請洽詢經銷商或就近的本公司營業所。
- 進行接地線、或接合導體的連接時，請使用電纜壓接端子。此外，安裝時避免接合導體鬆開或扭曲。
- 爆炸性氣體存在於大氣中時，切勿開啟蓋子。
- 流道及感測器部內的最大壓力為 10.13kPa（錶壓）。
- 對本儀器供給電源前，請務必連接到接地端子。
- 接地處理視為相當於 D 類接地（接地電阻低於 100Ω）。
- 請使用壓接端子，將接地線連接到單元內部的接地端子。此外，請於外部接地端子使用截面積為 4mm² 以上的電纜。
- 設置時請使用經過認證的電纜固定頭。
- 本儀器設置於周圍溫度超過 65°C 的地方時，請選擇可在高於最大周圍溫度 5°C 以上之溫度中使用的電纜來使用。
- 切勿對蓋子的窗板施加強烈的壓力或衝擊。否則可能因損害而喪失防爆性能。（已經試驗確認機械性危險度較低（2 焦耳）。）
- 使用轉換連接器時，切勿對 1 個連接口重疊使用 2 個以上的轉換連接器。

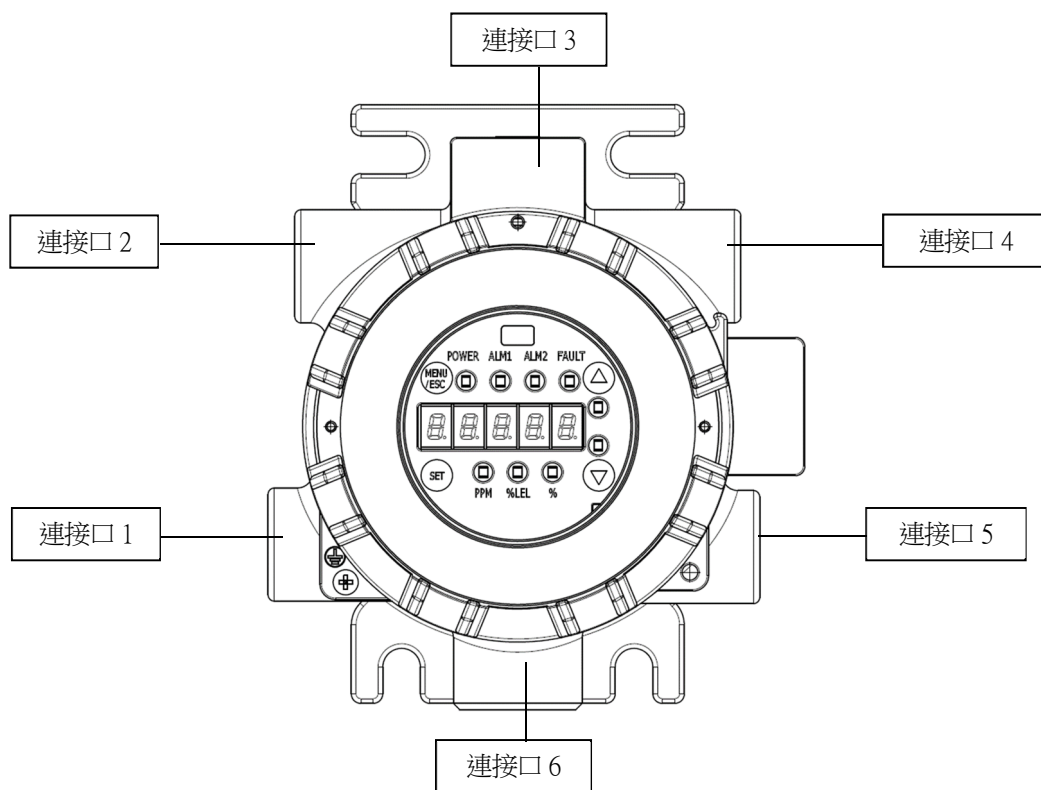


注意

吸入式的情況

- 請在流量 0.4 以上 1.5L/min 以下之情況下使用。

< 連接口的螺絲種類與尺寸 (SD-3、SD-3SC) >



< 標準 >

連接口 1	連接口 2	連接口 3	連接口 4	連接口 5	連接口 6
M25 × 1.5	M25 × 1.5	—	—	—	M25 × 1.5

- 「—」表示無連接口。
- 連接口 1、2、6 可作為電纜插入口使用。然而以電纜連接主機 (SD-3SC) 與遠端感測頭 (GD-3) 時，請使用連接口 6。連接遠端感測頭 (GD-3) 時，請使用經過認證的電纜固定頭。
- 請以塞頭堵著未使用的連接口。
- 各連接口的用途詳情請參照「4-7 電纜的連接」。

< 選配品 >

將連接口 4、5 螺紋加工後的選配品，各連接口種類與尺寸如下。

連接口 1	連接口 2	連接口 3	連接口 4	連接口 5	連接口 6
M25 × 1.5	M25 × 1.5	—	M25 × 1.5	M25 × 1.5	M25 × 1.5

- 「—」表示無連接口。
- 連接口 1、2、4、6 可作為電纜插入口使用。然而以電纜連接主機 (SD-3SC) 與遠端感測頭 (GD-3) 時，請使用連接口 6。連接遠端感測頭 (GD-3) 時，請使用經過認證的電纜固定頭。
- 可同時使用的外部電纜連接口有 2 個。(不含連接到遠端感測頭 (GD-3) 的連接電纜)
- 連接口 2 或連接口 4 可使用選配品的轉換連接器 (將 M25 × 1.5 螺絲轉換成 1/2NPT 螺絲的連接器)，連接選配品的避雷器。
- 使用選配品的 HART 數據機用連接器進行 HART 通訊時，是使用連接口 5。切勿使用於外部電纜的插入或與避雷器的連接等。未進行 HART 通訊時，請以塞頭堵著。
- 請以塞頭堵著未使用的連接口。
- 各連接口的用途詳情請參照「4-7 電纜的連接」。

<可連接的組件 (SD-3、SD-3SC) >

可連接到主機 (SD-3、SD-3SC) 的組件如下。

	連接口 1	連接口 2	連接口 3	連接口 4	連接口 5	連接口 6
感測器組件	×	×	×	×	×	○
EC 防護	×	×	×	×	×	○
認證電纜固定頭	○	○	×	○	×	○
M25 塞頭	○	○	×	○	○	×
轉換連接器 (M25↔1/2NPT)	○	○	×	○	×	○
轉換連接器 (M25↔3/4NPT)	○	○	×	○	×	○
轉換連接器 (M25↔M20)	○	○	×	○	×	○
避雷器	×	○	×	○	×	×

○：可連接

×：不可連接

註記

- ▶ 請將適當的組件連接到主機 (SD-3、SD-3SC) 的各連接口。
- ▶ 請使用 30N·m 以上的扭矩值，鎖緊 M25 塞頭及轉換連接器。
- ▶ 請確保螺絲的螺牙數在 5 牙以上。

<關於避雷器>

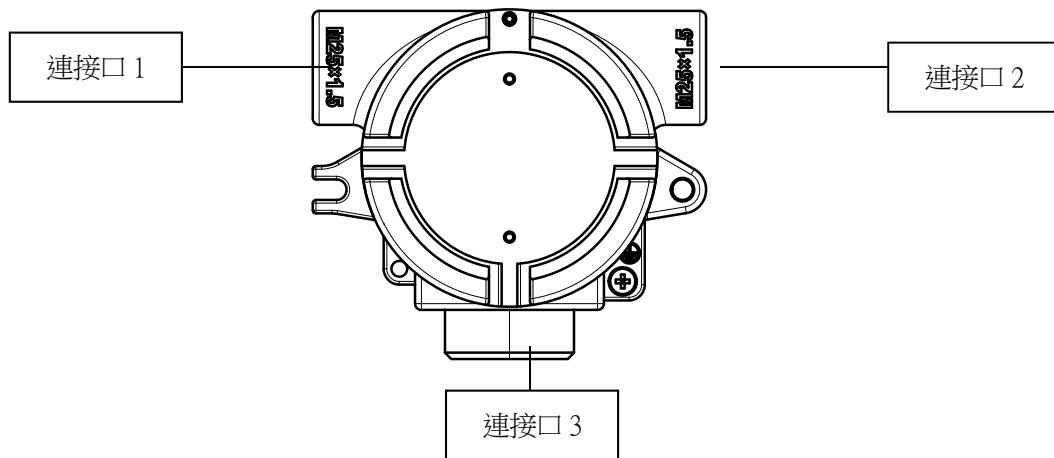
零件	製造商	Eaton Electric Limited
	名稱/編號	浪湧保護裝置 TP48 及 TP32 系列
	防爆性能	II 2G Ex db IIC T6 Gb
認證 編號	編號及版本	IECEX BAS 15.0056X Issue 1 Basefa 04 ATEX 0053X
	適用規格	EN 60079-0:2012+A11:2013 EN 60079-1:2014 IEC 60079-0:2011 Edition:6.0 IEC 60079-1:2014 Edition:7.0
額定	電壓/電流	DC 48V
	溫度*	-40 - +70°C
設置	安裝螺絲	1/2NPT

※ 使用浪湧保護裝置時 SD-3/GD-3 的周圍溫度下限為-40°C。

證書編號末碼「X」表示以下的特別使用條件。

認證號碼	「X」特定使用條件	判定
IECEX BAS 15.0056X Baseefa 04 ATEX 0053X	為適當保護連接電纜免於被拉扯等的機械性損害，請以符合使用條件的端子或在接合部內進行終端處理。	於組件中符合
	這些裝置中均未備有接地或接合導體的外部連接器。使用者有責任安裝並確保妥善接地。	於組件中符合
	此裝置亦有「Ex i」版本，並且標有兩者的標誌。請使用者自行判斷防爆性能。	不適用
	安裝於耐壓防爆機殼時，請在浪湧保護裝置的安裝螺絲上塗布高強度的化合物。	「X」標誌

<可連接的組件 (GD-3) >



可連接到遠端感測頭 (GD-3) 的組件如下。

	連接口 1	連接口 2	連接口 3
感測器組件	×	×	○
EC 防護	×	×	○
認證電纜固定頭	○	○	×
M25 塞頭	○	○	○
轉換連接器 (M25↔1/2NPT)	○	○	○
轉換連接器 (M25↔3/4NPT)	○	○	○
轉換連接器 (M25↔M20)	○	○	○

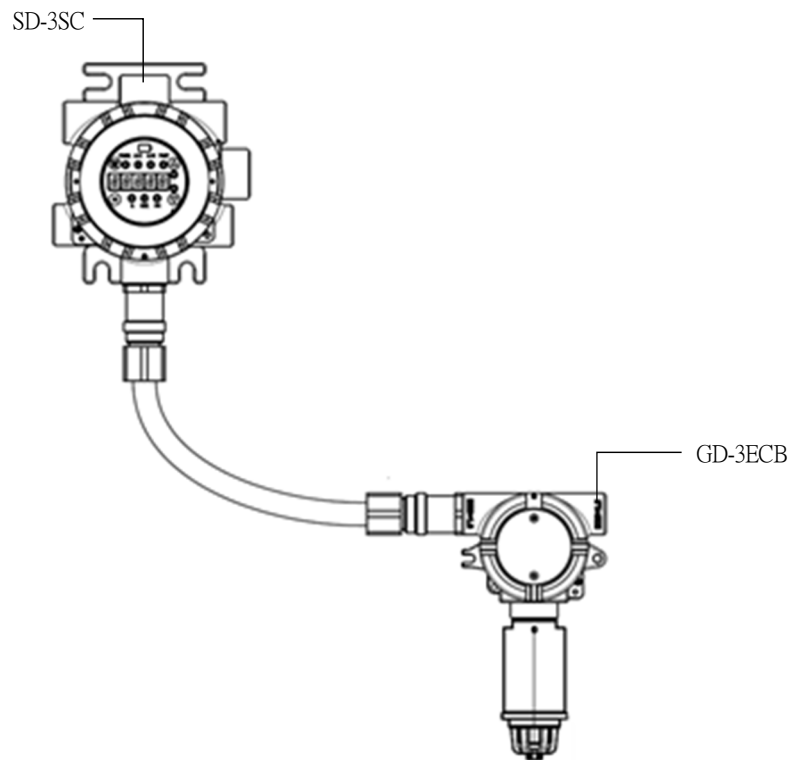
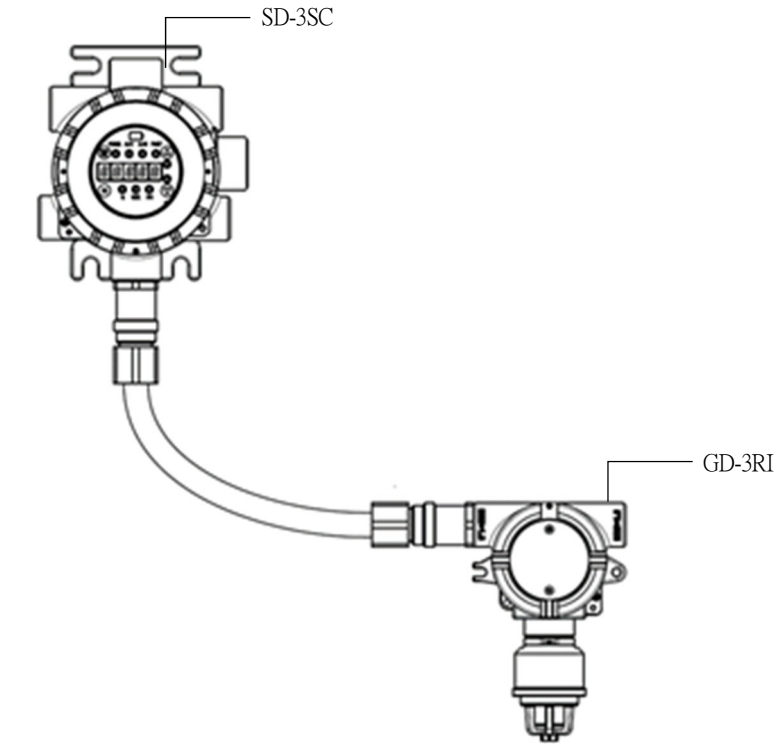
○：可連接

×：不可連接

註記

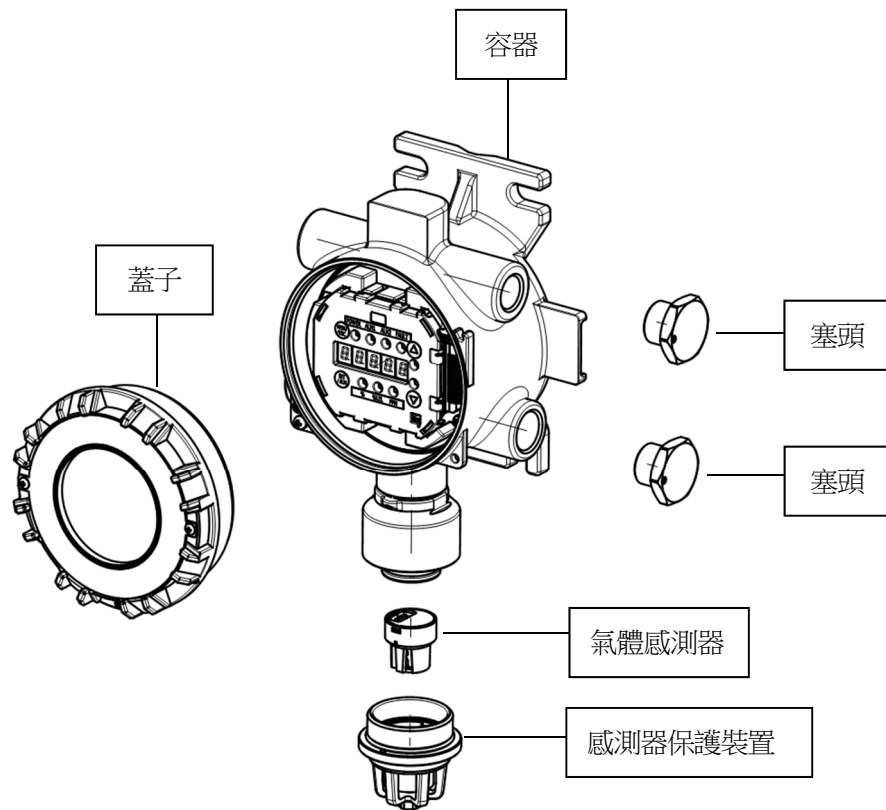
- ▶ 請將適當的組件連接到遠端感測頭 (GD-3) 的各連接口。
- ▶ 請使用 30N·m 以上的扭矩值，鎖緊 M25 塞頭及轉換連接器。
- ▶ 請確保螺絲的螺牙數在 5 牙以上。

<連接例>

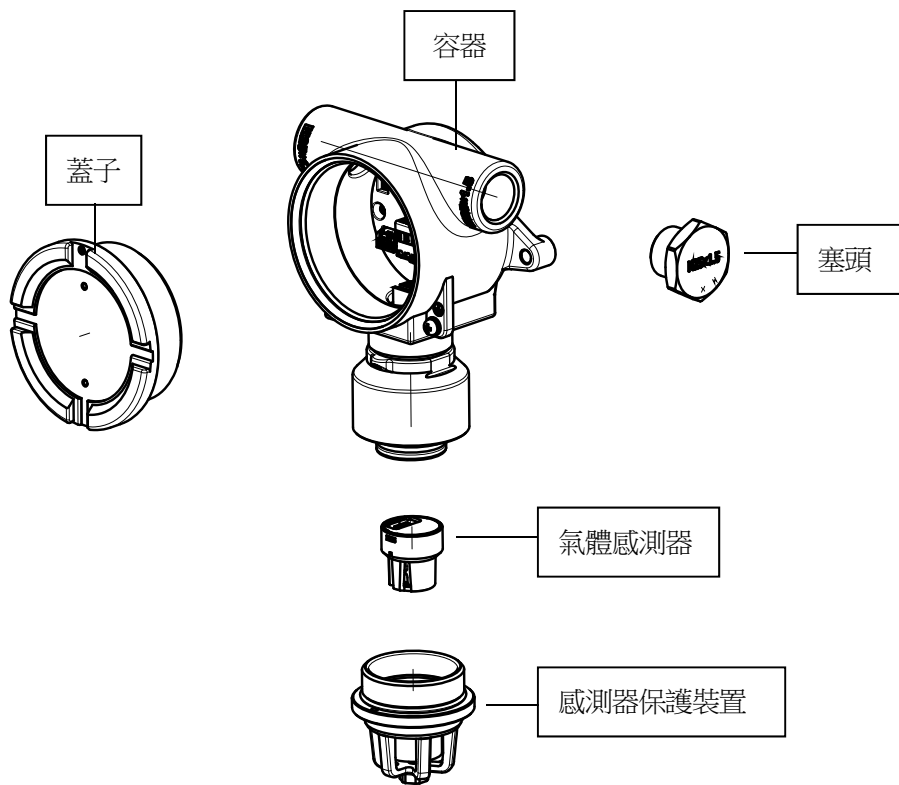


<分解圖>

<SD-3>



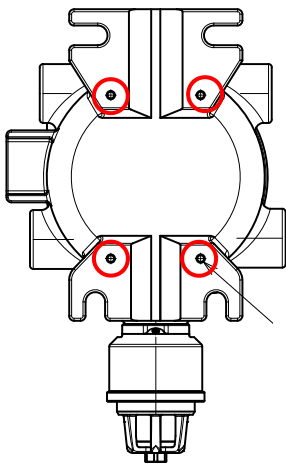
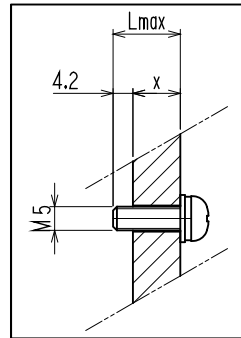
<GD-3>



<容器背面的螺絲孔 (SD-3) >

主機容器的背面有 4 個螺絲孔。

- 螺絲尺寸：M5
- 螺距：0.8
- 螺絲深度：5
- 螺絲的最大許容長度： $L_{max} = 4.2\text{mm} + x$
 (「x」為中間部分的厚度)

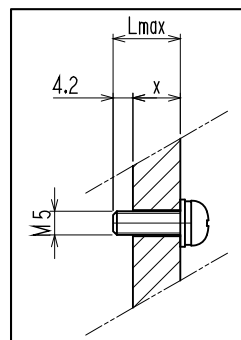


容器背面的螺絲孔 (4 處)

<容器背面及底面的螺絲孔 (GD-3) >

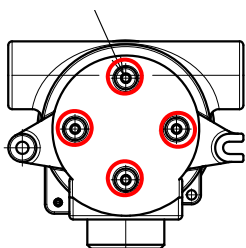
主機容器的背面有 4 處、底面有 4 處螺絲孔。

- 螺絲尺寸：M5
- 螺距：0.8
- 螺絲深度：5
- 螺絲的最大許容長度： $L_{max} = 4.2\text{mm} + x$
 (「x」為中間部分的厚度)



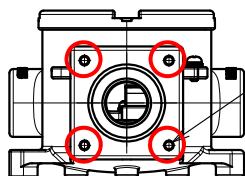
<容器背面>

容器背面的螺絲孔 (4 處)



<容器底面>

容器底面的螺絲孔 (4 處)



3

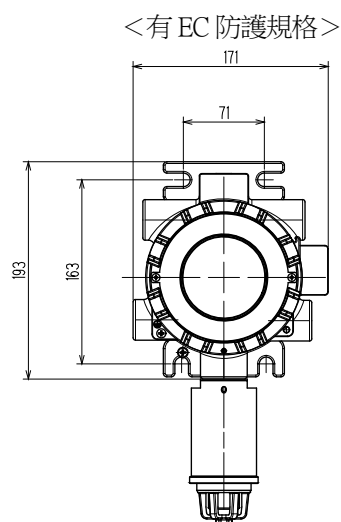
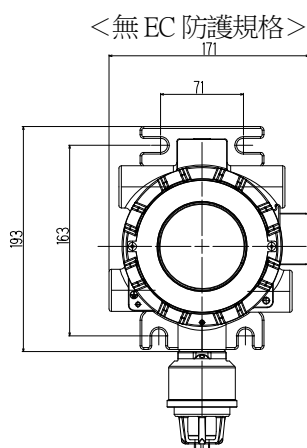
產品的構成

3-1 主機及配件

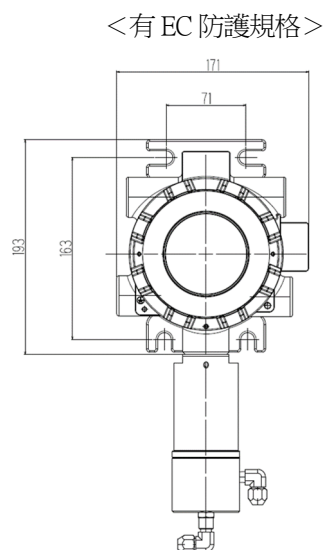
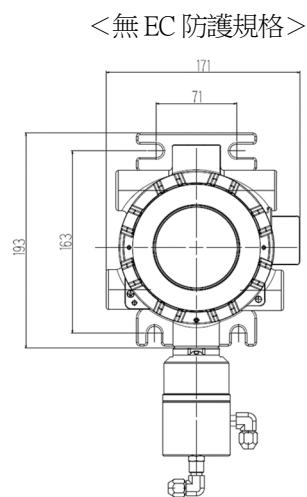
請打開收納盒，確認主機及配件。
如有缺失，請洽詢經銷商或就近的本公司營業所。

3-1-1 主機 (SD-3)

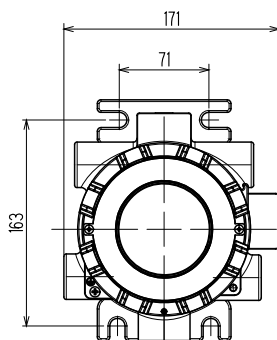
<擴散式>



<吸入式>

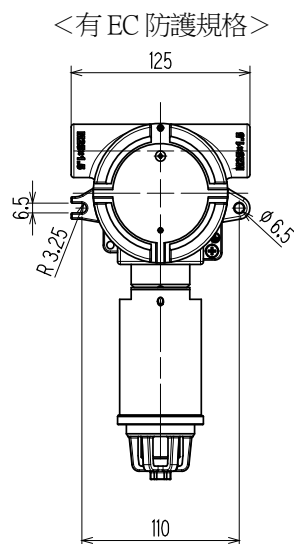
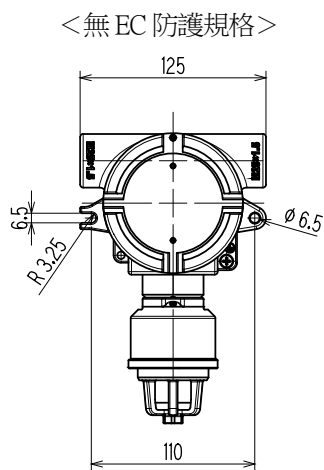


3-1-2 主機 (SD-3SC)



3-1-3 遠端感測頭 (GD-3)

<擴散式>



3-1-4 標準配件

標準配件		數量	零件號碼	說明
	控制鍵	依購買台數 而有差異	4286 9200 80	操作本儀器時使用的鍵。
	操作桿	1 個	2594 0481 90	電纜連接到端子台時使用的工具。
	內六角扳手 (對邊 2)	依購買台數 而有差異	1510 5020 40	將內六角定位螺絲 (M4) 鎖緊時使用的工具。
	使用說明書	1 本		

註記

▶ 控制鍵及內六角扳手的數量，因購買台數附屬的數量而有所差異。

- 1 - 10 台 : 1 個
- 11 - 20 台 : 2 個
- 21 - 50 台 : 3 個
- 51 台以上 : 4 個

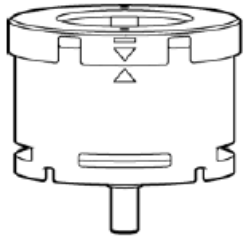
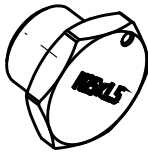
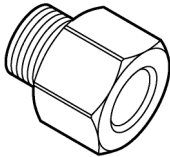


注意

- 操作本儀器時，請使用附屬的控制鍵。非使用附屬的控制鍵，本儀器可能無法正常操作。
- 附屬的控制鍵是由非常強力的磁鐵構成。若將控制鍵靠近信用卡或 ID 卡等的磁性產品，儲存資料可能會損壞。

3-1-5 特別配件（選配品）

特別配件（選配品）	零件號碼	說明
	校正套罩 （IRF 感測器用）	SD-3RI 用的校正套罩。 <材質> 本體：PP 插口接頭：不鏽鋼/鐵氟龍
	校正套罩 （可燃性感測器用）	SD-3NC/GH/GHS/SP 用的校正套罩。 <材質> 本體：PP 插口接頭：不鏽鋼/鐵氟龍
	校正套罩 （ESF 感測器用）	SD-3EC/ECS/ECB 用的校正套罩。 <材質> 本體：PP 插口接頭：不鏽鋼/鐵氟龍
	保護蓋	保護 SD-3 主機的蓋子。 <材質> SUS316
	遮陽蓋	抑制因陽光直射和輻射熱引起溫度上升的蓋子。 <材質> SUS316
	防濺保護裝置 （IRF 感測器用）	保護 SD-3RI 用的感測器不受到水或粉塵影響的蓋子。 底面刻印有識別編號「1」。 <材質> 樹脂製

特別配件（選配件）	零件號碼	說明
	防濺保護裝置 （可燃性感測器用）	4283 4137 9A 保護 SD-3NC/GH/GHS/SP 用的感測器不受水或粉塵影響的蓋子。 底面刻印有識別編號「2」。 <材質> 樹脂製
	防濺保護裝置 （ESF 感測器用）	4283 4139 3A 保護 SD-3EC/ECS/ECB 用的感測器不受水或粉塵影響的蓋子。 底面刻印有識別編號「3」。 <材質> 樹脂製
	塞頭	4283 9018 10 M25 × 1.5 用的塞頭。 <材質> 相當於 SUS316
	轉換連接器	4283 4081 70 將 M25 × 1.5 螺絲轉換成 1/2NPT 螺絲的連接器。 <材質> 相當於 SUS316
	轉換連接器	4283 4082 40 將 M25 × 1.5 螺絲轉換成 3/4NPT 螺絲的連接器。 <材質> 相當於 SUS316
	轉換連接器	4283 4132 20 將 M25 × 1.5 螺絲轉換成 M20 × 1.5 螺絲的連接器。 <材質> 相當於 SUS316
	矽去除 過濾器 （SI-8） ^{※3}	4283 0030 20 用於去除大氣中微量的矽的過濾器。裝配使用後，可延長感測器的壽命。 ^{※1}

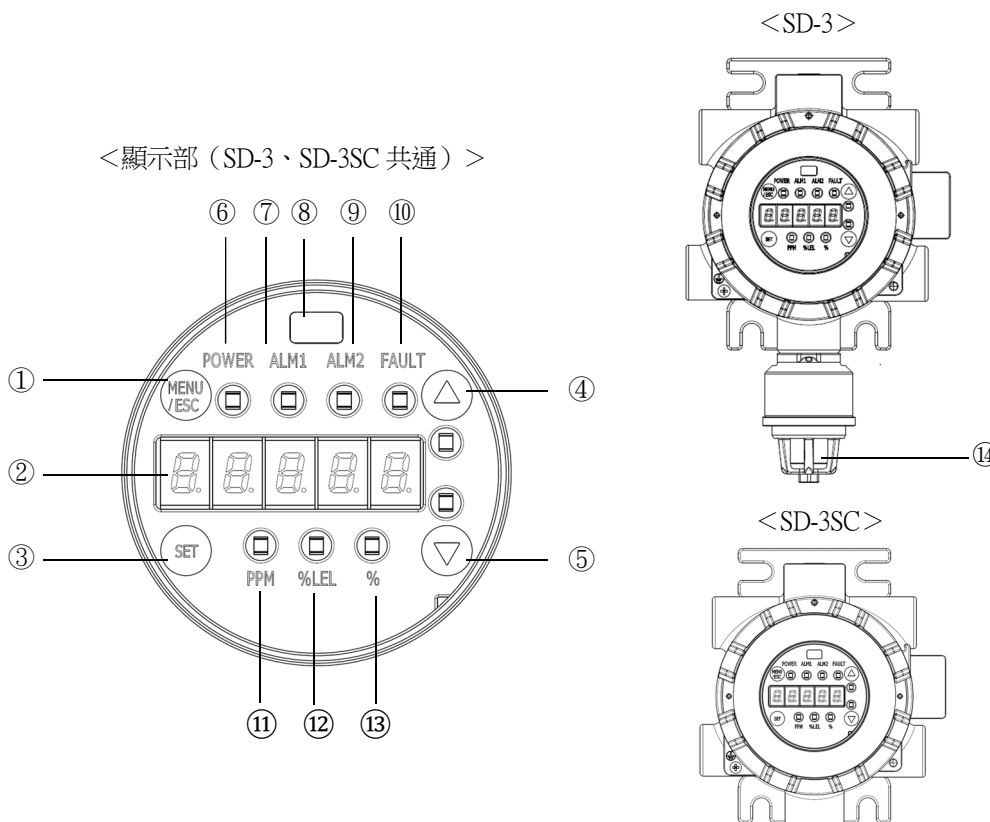
特別配件（選配品）		零件號碼	說明
	活性炭過濾器 (CF-8304) ^{※3}	4283 0040 10	用於去除大氣中微量的矽的過濾器。裝配使用後，可延長感測器的壽命。 矽去除的能力優於矽去除過濾器。 ^{※2} 此外，可使用作為干擾氣體去除用。裝配使用後，可抑制偵測對象氣體以外的干涉影響。
	管道安裝套件	4283 9014 10	將遠端感測頭（GD-3）設置到管道的套件。 <材質> SUS316
	HART 數據機用 連接器	2905 2439 10	連接 HART 數據機時所使用的中繼連接器。
	避雷器（3 線連接用） (TP48-3-N-NDI)	2032 0099 50	限制因雷電而產生的瞬間過電壓的設備。
	避雷器（4 線連接用） (TP48-4-N-NDI)	2032 0116 40	限制因雷擊而產生的瞬間過電壓的設備。
	保險絲	2564 0125 10	為 Littelfuse 產品。 (1.25A DC100V)
	U 型螺栓	4283 9046 30	將主機設置到柱（尺寸：50A（2B））上時使用的螺栓。 <材質> SUS304

※1 在裝配矽去除過濾器後，偵測對象氣體種類會受到限制。

※2 比起裝配矽去除過濾器時，偵測對象氣體種類更受到限制。

※3 使用過濾器時，建議裝配防濺保護裝置。

3-2 各部的名稱與功能

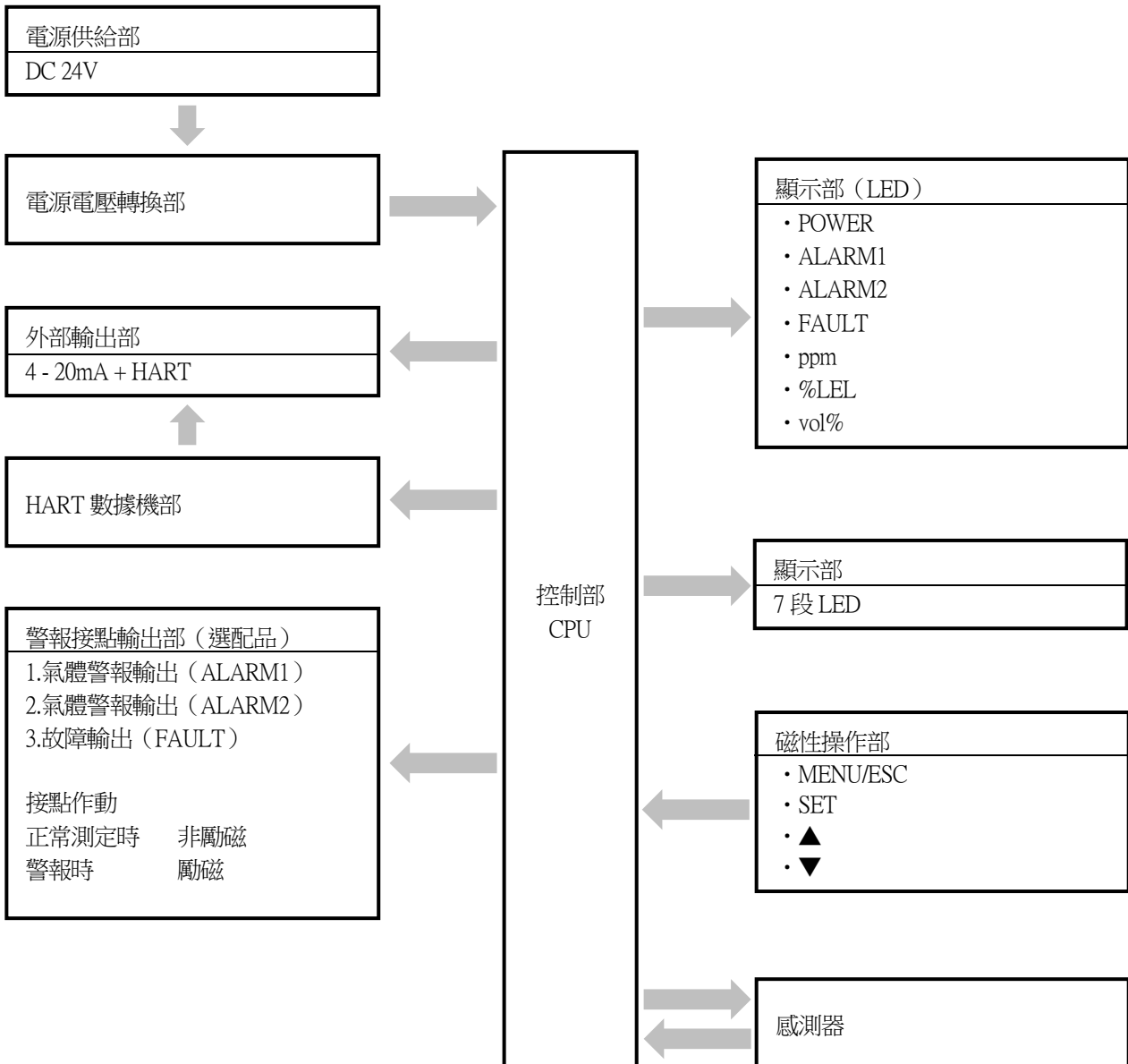


編號	名稱	功能
①	MENU/ESC 鍵	在偵測模式中長按，可切換為使用者模式。 在使用者模式、保養模式中，取消設定或返回前一畫面時使用。 在使用者模式、保養模式中長按，可返回偵測模式。
②	7 段 LED 顯示	顯示氣體濃度等。
③	SET 鍵	在偵測模式中按下，可顯示 ALM1（第一警報）、ALM2（第二警報）的警報設定值。 在使用者模式、保養模式中，確認顯示值或選擇設定時使用。
④	▲按鍵	切換使用者模式、保養模式的設定項目、調整數值（UP）時使用。
⑤	▼按鍵	在使用者模式中的切換清單、調整數值（DOWN）時使用。 在偵測模式中按著，可顯示外部輸出。
⑥	電源燈（POWER）	這是電源燈。有供給電源時亮燈（綠色）。 在使用者模式、保養模式中則會閃爍（綠色）。
⑦	警報燈（ALM1）	ALM1（第一警報）的警報燈。達到 ALM1（第一警報）的警報設定值時亮燈（紅色）。
⑧	紅外線埠	IrDA 通訊用的埠。
⑨	警報燈（ALM2）	ALM2（第二警報）的警報燈。達到 ALM2（第二警報）的警報設定值時亮燈（紅色）。
⑩	故障燈（FAULT）	這是故障燈。本儀器異常時亮燈（黃色）。
⑪	PPM 燈	顯示 ppm 濃度範圍的氣體濃度值時亮燈（綠色）。
⑫	%LEL 燈	顯示%LEL 濃度範圍的氣體濃度值時亮燈（綠色）。
⑬	%燈	顯示 vol%濃度範圍的氣體濃度值時亮燈（綠色）。
⑭	感測器	搭載偵測氣體的感測器。

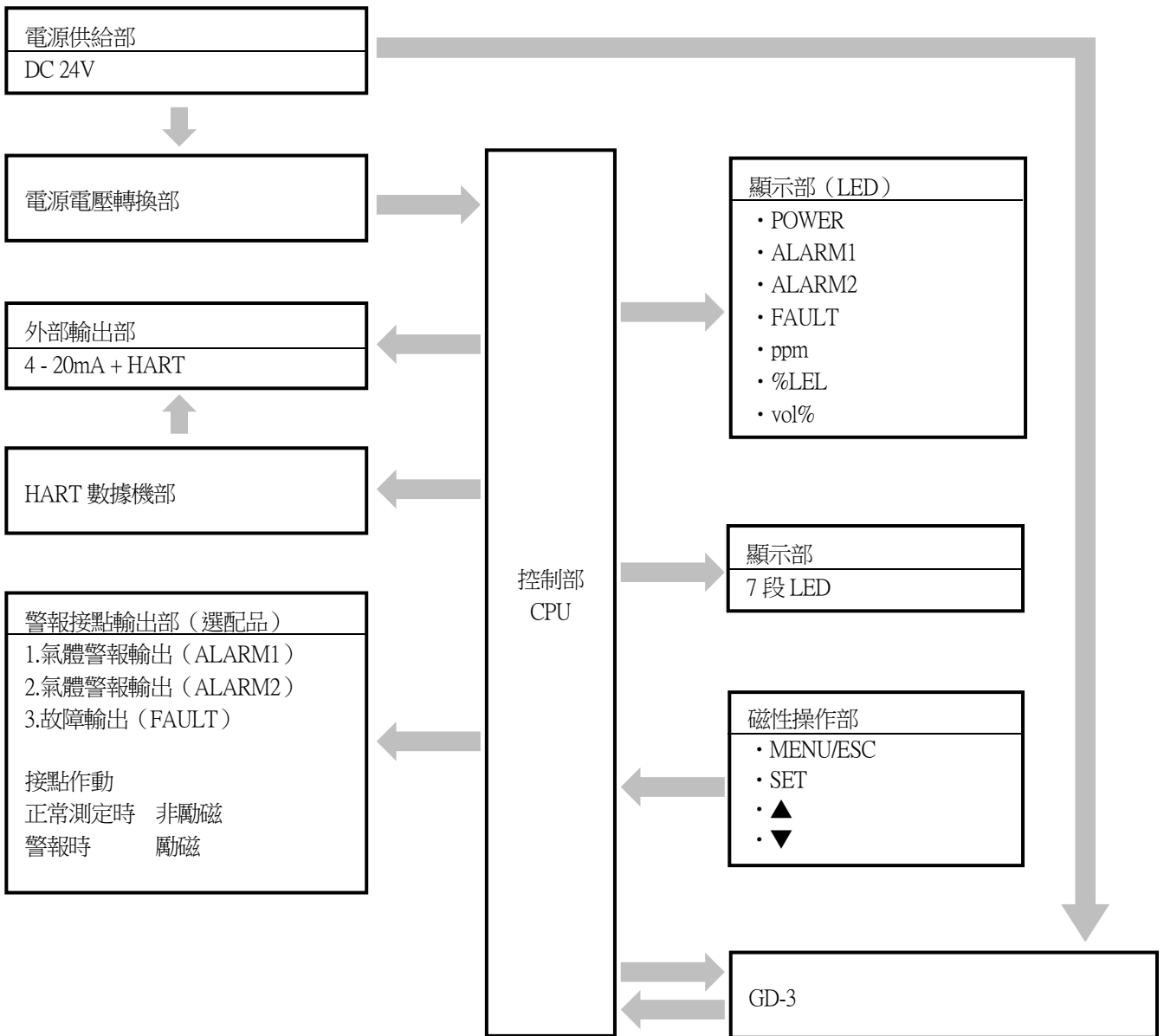
3-3 功能方塊圖

本儀器的功能方塊圖（電氣系統圖）如下。

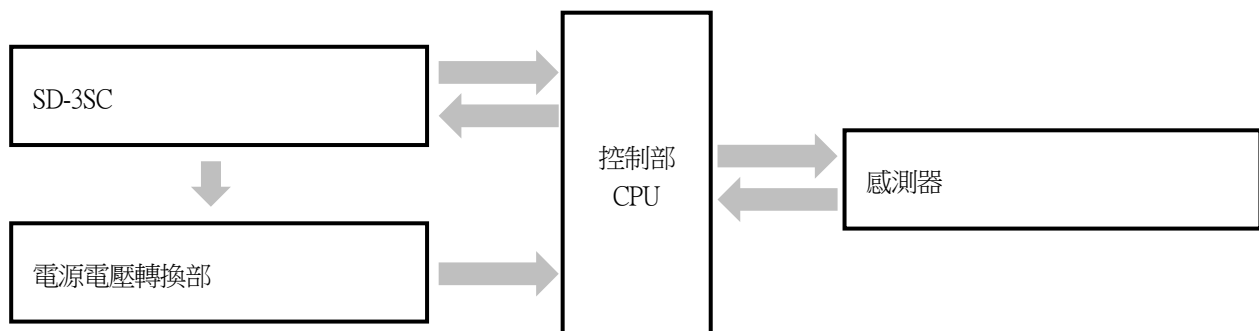
<SD-3>



<SD-3SC>



<GD-3>



4

設置方法

4-1 設置相關注意事項

選擇適當的安裝場所對於系統的性能實屬重要。
請務必遵守以下的注意事項來進行設置作業。
若未遵守注意事項，設備可能發生故障無法正常作動。



注意

- 本儀器是精密儀器。依照設置本儀器的場所（環境），有可能無法發揮其性能。請確認設置場所的環境，因應狀況進行必要的處置。
- 由於在安全和防災方面發揮著重要作用，請在有效益的地方設置必要的設備數量。
- 依照氣體的種類或作業區域，氣體容易洩漏或停留的場所不同。請充分考量場所與設備數量進行設置。

4-1-1 設置相關一般資訊

設置作業請注意以下各點。

- 在周圍溫度超過 65°C 的場所設置本儀器時，請適當選擇可使用在高於使用時設想最大周圍溫度 5°C 以上的電纜進行使用。
- SD-3、SD-3SC 的主機有 2 個 M25 × 1.5 的連接口，供現場配線時使用。連接口未使用時，請務必以塞頭堵著。
- GD-3 上有 2 處與 SD-3SC 連接用的 M25x1.5 連接口。請務必以塞頭堵著未使用之任一連接口。
- 切勿裝配與型號不同原理的感測器。
- 使用絞線的導體時，請於前端部使用金屬套管。
- 請從絕緣源供給二次側電路。（警報繼電器接點不適用。）
- 未使用導管進行設置時，請使用符合防爆測試的電纜固定頭。此外將電纜屏蔽層連接到主機、電纜固定頭、讀值計等，以增強對電磁雜訊等外部影響的抵抗力。
- 警報繼電器的配線（選配品）請依照額定電壓、電流及環境條件，選擇電纜或端子台等的零件選擇來連接。

此外，設置時請充分考量以下的內容。

- 對氣體偵測器系統設置的造成的所有影響
- 氣體偵測器系統設置的相關管制與規則
- 氣體偵測器系統的作動、電源及訊號線連接的相關規則
- 氣體偵測器系統所承受的周圍環境影響
- 偵測氣體的物理特性、環境空氣的運動和流動、潛在洩漏等的詳細資訊
- 必要保養的便利性及使用配件的形狀

4-1-2 設置相關限制資訊

<切勿設置在有振動衝擊的場所>

本儀器是由精密的電子零件組成。請設置在無振動、衝擊等，不會掉落的穩定場所。

<切勿設置在會接觸到水、油、化學產品等的場所>

請避免設置在會接觸水、油、化學產品等的液體的場所。若需要設置在會受到這些物品影響的場所，請使用選配品的保護蓋（保護主機）或防濺保護裝置（保護感測器）。

<切勿設置在超過使用溫度範圍的場所>

本儀器的使用溫度範圍，請參照「10-3 各種原理的偵測對象氣體」。
請設置在使用時不超過使用溫度範圍的穩定場所。

<切勿設置在陽光直射的場所、溫度驟變的場所>

請避免設置在陽光直射、有輻射熱（從高溫物體所放射的紅外線）的場所，或設備溫度驟變的場所。以免發生超出指定閾值的溫升、或是設備內部結露、無法跟上急劇溫度變化的情況。
在有陽光直射的場所使用時，建議使用選配品的遮陽蓋。

<切勿設置在無法保養的場所或作業中伴隨危險的場所>

本儀器需要定期的保養。

切勿設置在無法保養的場所、或作業中伴隨危險的場所。

- 位在裝置內等，進行保養時需要將裝置停止的場所
- 未取下裝置的部分則無法進行保養的場所
- 受限於配管或機架等而無法取出本儀器的場所
- 靠近高壓線等、保養作業中伴隨危險的場所

<切勿設置在接地施工不夠嚴謹的裝置機殼上>

設置在裝置機殼時，請確實進行相當於 D 類的接地作業。

<切勿設置在周圍存在雜質氣體的場所>

切勿設置於周圍存在下述氣體的場所。

感測器的種類	會使感測器的氣體靈敏度下降的氣體	會侵蝕感測器的氣體
SGF	<ul style="list-style-type: none"> • 有機矽氣體（D4 矽氧烷、D5 矽氧烷等） • 硫磺氣體（SO_x、H₂S 等） 	<ul style="list-style-type: none"> • 腐蝕氣體（SO_x、NO_x 等） • 酸性氣體（HF、HCl 等）
SHF		
NCF		
IRF	無	
ESF	無	無

<設置於周圍存在干擾氣體的場所時的注意事項>

設置於周圍存在如下述干擾氣體的場所時請注意。

感測器的種類	干擾氣體
SGF	對象氣體以外的碳氫化合物（HydroCarbon）、酒精、有機溶劑等。
SHF	
NCF	對象氣體以外的碳氫化合物（HydroCarbon）、酒精、有機溶劑等。
IRF	可燃性感測器：對象氣體以外的碳氫化合物（HydroCarbon）、酒精、有機溶劑等。 CO ₂ 感測器：CO、N ₂ O、NO 等
ESF	隨感測器而有所不同。（例如 CO 感測器的情況為 H ₂ 等）

<使用適當的電源供給及電線>

本儀器的作動需要 DC24V (DC18V - DC30V) 的電源。供給用的電線請使用 1.308mm² (AWG16) 或 2.082mm² (AWG14)。

使用附屏蔽層的 3 線電纜。

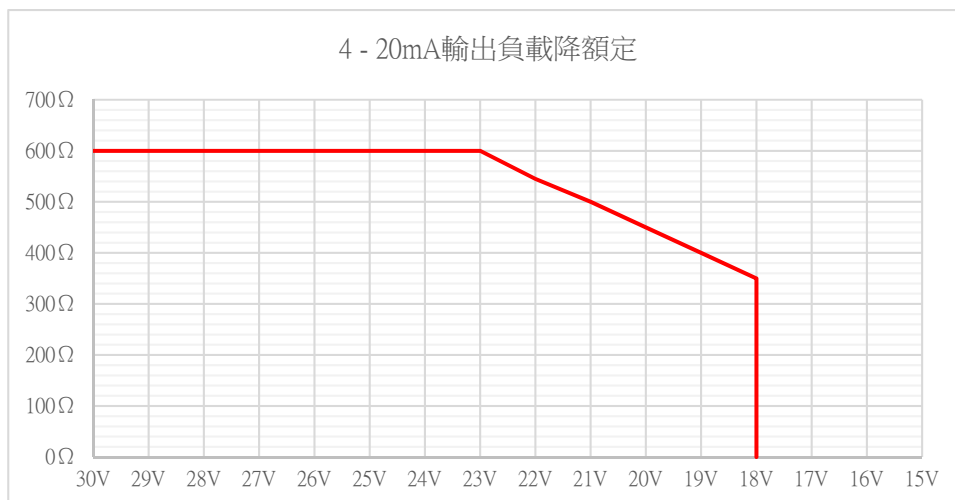
<與雜訊來源的設備隔離 (主機及電纜)>

請避免設置在周圍有高頻設備或高電壓設備的場所。可能會受到電磁波雜訊等的影響。

<4 - 20mA 訊號輸出的阻抗設定為適當的值>

必須將 4 - 20mA 訊號輸出的阻抗設定在 600Ω 以下來使用，以保障正常作動。此數值隨本儀器之供給電壓而有所不同。此外，請對應本儀器的作動電壓或介面 (HART) 等，遵守特定的最小或最大阻抗。

<不同供給電壓之 4 - 20mA 訊號輸出的阻抗降額定>



<HART 通訊使用時的 4 - 20mA 訊號輸出的阻抗範圍>

具備 HART 介面的設備可在 HART 通訊或 HART 多站架構 (multidrop) 模式中操作。

作動模式	不同電源電壓之訊號的阻抗範圍
無 HART 通訊的操作	於 DC 18V 為最大 300Ω 於 DC 23V，直線上升達到最大 600Ω
透過 HART 通訊操作 (HART 模式)	於 DC 18V - DC 30V 的範圍中最低 250Ω
	於 DC 18V 為最大 300Ω 於 DC 23V，直線上升達到最大 600Ω
HART 多站架構 (multidrop) 操作	於 DC 18V - DC 30V 之間為 250 - 600Ω

<正確使用警報接點>

本儀器的警報接點之使用目的，是做為作動外部蜂鳴器或警報顯示燈、旋轉燈等的訊號傳達方式。切勿使用於攸關性命的控制用途等 (例如緊急關閉閥的控制)。

此外，包含定期點檢在內，要定期確認接點的開閉作動。當長期無開閉作動，依照使用環境可能有無法正常作動的情況。

本儀器的警報接點規格是依電阻負載條件而定。利用警報接點使用電感性負載時，由於接點部會發生反電動勢，因此容易發生以下的障礙。

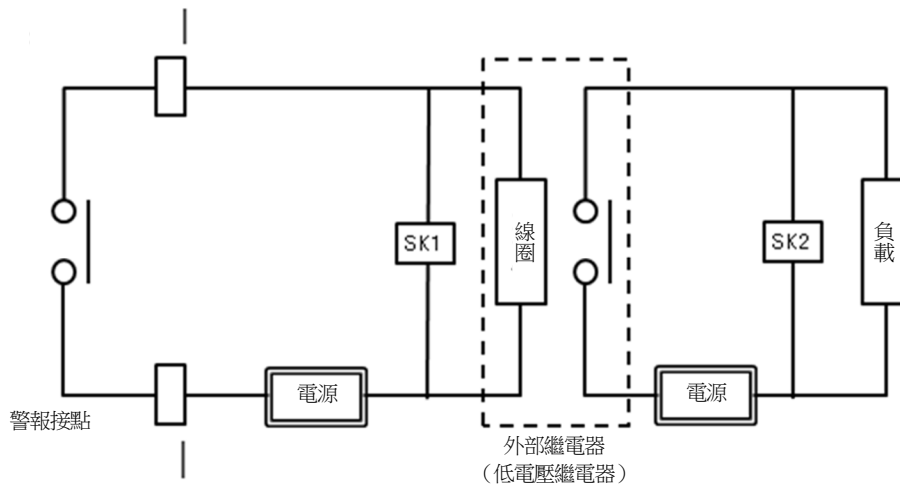
- 警報繼電器接點部的焊接、絕緣不良、接觸不良
- 因本儀器的內部產生之高電壓，導致不特定電氣零件的損壞

- CPU 失控導致異常動作

負載作動時，請進行以下的適當處置，以穩定本儀器的作動，並且保護警報接點。

- 請使用外部繼電器（低電壓 AC 100V 以內）進行中繼（接點增幅）。此時，外部繼電器上也請安裝符合額定的浪湧吸收零件 SK1。
- 請依需要在外部繼電器的負載側，安裝浪湧吸收零件 SK2。
- 依負載的條件，浪湧吸收零件可能安裝在接點側較佳。請確認負載的作動，安裝於適當的場所。

<SD-3>



※ SK1、SK2：浪湧吸收零件



危險

- 絕對不可使用於攸關性命的控制用途等（例如緊急關閉閥的控制）。



警告

- 當長期無開閉作動，可能有無法正常作動的情況。請定期確認接點的開閉作動。
- 若長期暴露在有機氣體或硫化氣體大氣中，有可能產生接觸不良等情況。
- 原則上，切勿使用本儀器的警報接點來作動電感性負載。特別是螢光燈、馬達等的作動，請絕對禁止使用。
- 當無可避免地需要作動電感性負載時，請使用外部繼電器作為中繼（接點增幅）。然而，由於外部繼電器的線圈也屬於電感性負載，所以請使用低電壓（AC 100V 以內）驅動的繼電器，並藉由適當的浪湧吸收零件（CR 電路等）保護本儀器的接點。
- 切勿在矽大氣中使用。



注意

- 無勵磁狀態的 b 接點（斷開接點）會因外力等的物理性衝擊，而產生瞬間開啟（OPEN）作動。以 b 接點使用作為警報接點時，請考量產生瞬間作動，於 b 接點接收側加上訊號的延遲作動（大約 1 秒）等的對策。

4-2 系統設計上的注意事項

在本儀器的系統設計上，請注意以下幾點。



注意

- 不穩定的電源、雜訊可能導致誤作動、誤警報。
- 設計本儀器使用的系統時，請反映此項中記載的內容。

4-2-1 使用穩定的電源

當電源啟動或瞬間斷電停電時，本儀器的外部輸出以及警報接點會作動，直到系統穩定為止。因電源的電力品質不良等原因，使得外部輸出或警報接點作動時，請進行使用安全電源等適當的處置。

請採用以下電源供給本儀器。

電源電壓	DC 24V (DC 18V - DC 30V)：主機端子電壓	
瞬間斷電容許時間	約 20ms ^{※1} 為止	處置例： 請於外部設置不斷電電源裝置等，以保障連續作動或作動。
其他	請勿共用包含大電力負載、高頻雜訊的電源。	處置例： 視必要可使用電源濾波器等，切離雜訊來源。

※1 從 20ms 以上的瞬間斷電恢復後，請重新啟動。

4-2-2 雷擊對策

採用如下方式進行電纜配線的工廠或廠房內，其連接到設備的電纜會成為雷電的接收天線，而有時被雷擊中。

- 將電纜配線於屋外的方式
- 與從屋外拉入的電纜，平行配線在同一管道內的方式

當電纜連接的設備被雷擊中，會被雷電的能量所損壞。此外，即使將電纜走在金屬管中、或埋設於地下，也無法完全地防範雷電產生的電感性浪湧。雖然無法完全排除遭受雷電引起的災害，但仍有以下的方法作為解決對策。

<雷擊對策>

請視設備的重要度與環境，進行適當處置。

若在電纜上產生電感性雷浪湧時的解決對策，可在現場設備及中央處理裝置的前方設置避雷器（電纜安全器）。使用方法請洽詢避雷器製造廠商。

<接地處理>

浪湧雜訊發生於雷電、或雷電以外的原因。請將設備接地，以排除這些原因保護設備。

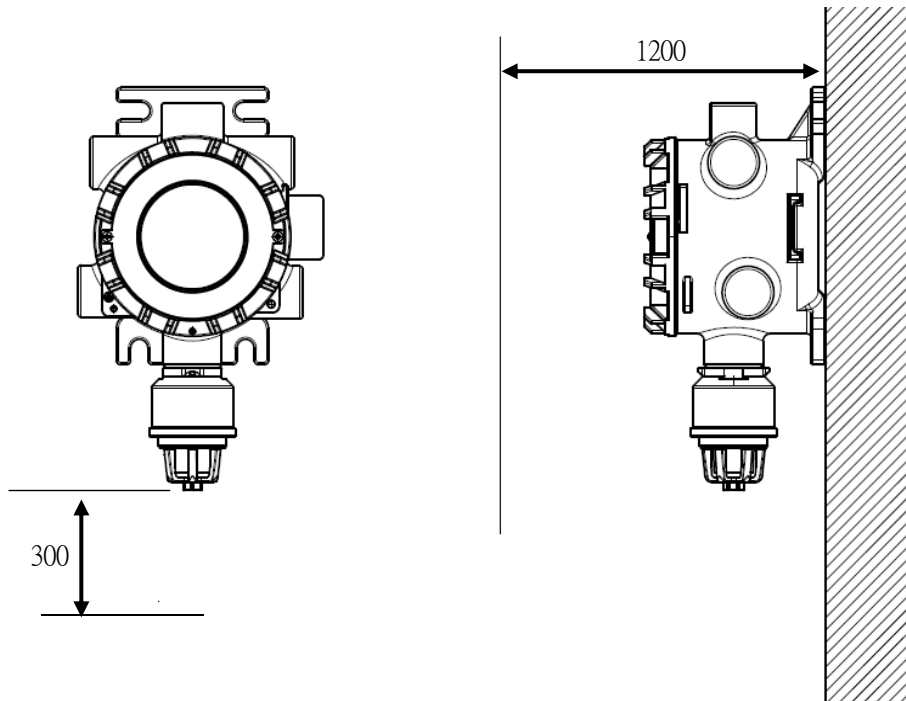
註記

- ▶ 避雷器內建有電路，可移除導致現場設備損壞之原因的浪湧電壓。故訊號可能因設置避雷器而衰減。設置避雷器時，請預先確認作動再使用。並且無法藉由避雷器移除所有的浪湧電壓。

4.3 預留保養作業的空間

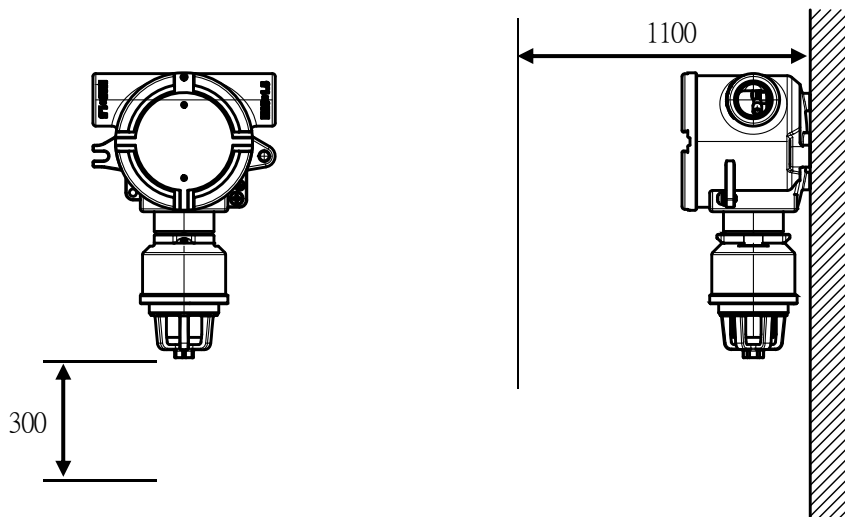
安裝本儀器時，請預留保養時開關蓋子的必要空間。

<主機 (SD-3、SD-3SC) >



※ 圖為 SD-3。SD-3SC 的保養空間亦同。

<遠端感測頭 (GD-3) >





注意

本儀器需要定期進行保養。

切勿設置在無法保養的場所、或作業中伴隨危險的場所。

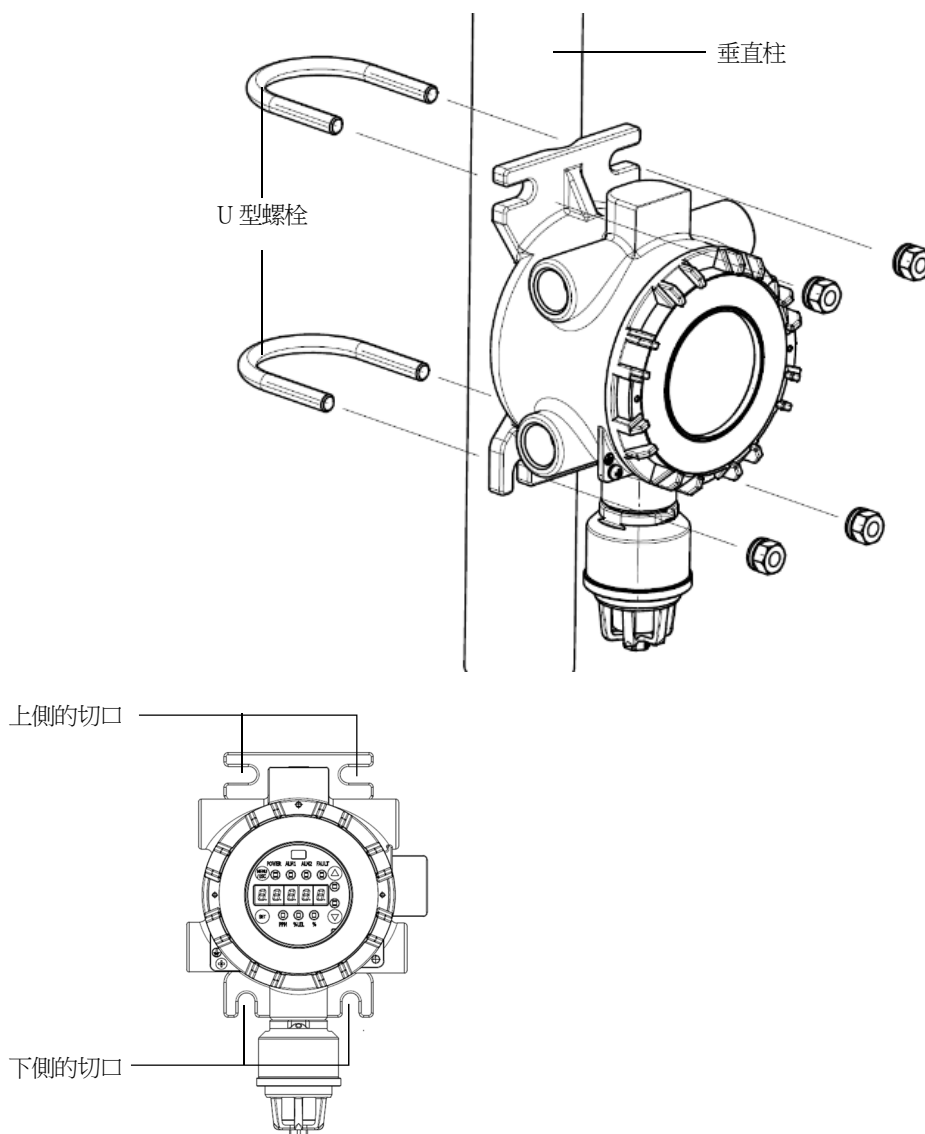
- 位在裝置內等，進行保養時需要將裝置停止的場所
- 未取下裝置的部分則無法進行保養的場所
- 受限於配管或機架等而無法取出本儀器的場所
- 靠近高壓線等、保養作業中伴隨危險的場所

4-4 主機的設置

4-4-1 安裝到垂直柱

使用 2 個 U 型螺栓，將主機（SD-3、SD-3SC）安裝到垂直柱（尺寸：50A（2B））。

- 1 將 U 型螺栓裝入垂直柱，穿過主機上側的切口
- 2 使用 2 個墊圈、2 個彈簧墊圈、2 個螺帽（M10）固定 U 型螺栓與主機
- 3 將第 2 個 U 型螺栓裝入垂直柱，穿過主機下側的切口
- 4 使用 2 個墊圈、2 個彈簧墊圈、2 個螺帽（M10）固定 U 型螺栓與主機

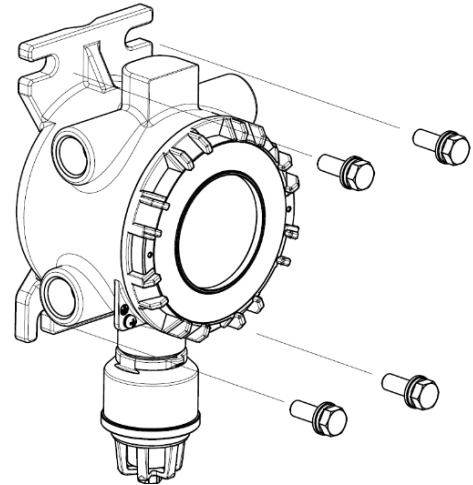
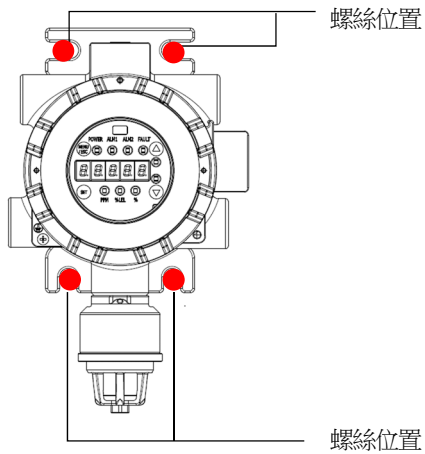


※ 圖為 SD-3、SD-3SC 的安裝方法亦同。

4-4-2 安裝到牆面

將主機（SD-3、SD-3SC）安裝到牆面。

- 1 將主機按壓到牆面，以 4 根附雙墊圈螺絲（M10）固定



※ 圖為 SD-3。SD-3SC 的安裝方法亦同。



注意

本儀器需要定期進行保養。

切勿設置在無法保養的場所、或作業中伴隨危險的場所。

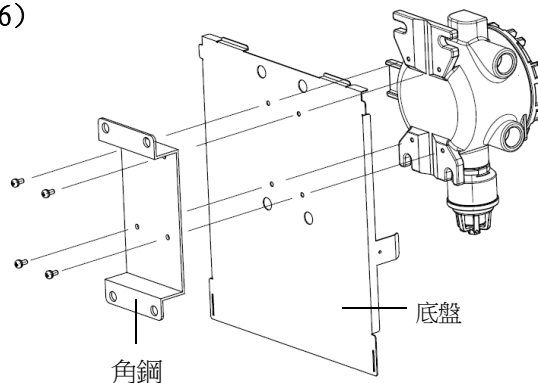
- 位在裝置內等，進行保養時需要將裝置停止的場所
- 未取下裝置的部分則無法進行保養的場所
- 受限於配管或機架等而無法取出本儀器的場所
- 靠近高壓線等、保養作業中伴隨危險的場所

4-4-3 保護蓋的安裝

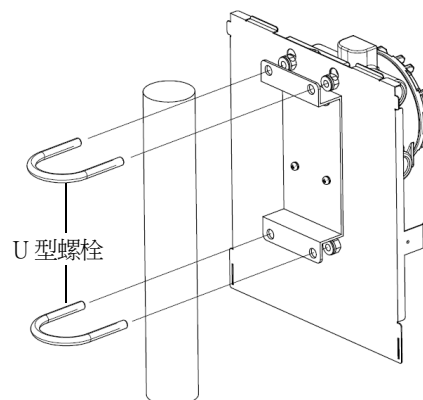
將保護蓋安裝到主機 (SD-3、SD-3SC)。

<安裝到柱 (尺寸：50A (2B)) 上>

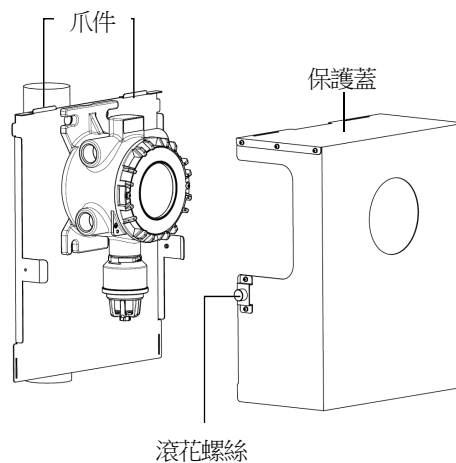
- 1 將底盤與角鋼安裝到主機，並用 4 根附雙墊圈螺絲 (M5×6) 從背面作固定，如右圖所示。



- 2 將 U 型螺栓裝入垂直柱，穿過主機上側的切口，再以 2 個墊圈、2 個彈簧墊圈、2 個螺帽 (M10) 作固定
- 3 將 U 型螺栓裝入垂直柱，穿過主機下側的切口，再以 2 個墊圈、2 個彈簧墊圈、2 個螺帽 (M10) 作固定



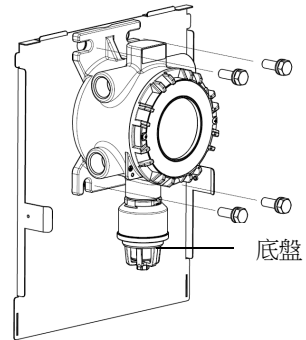
- 4 將保護蓋對齊安裝到底盤頂部的 2 個爪件上
- 5 將位在保護蓋左右的滾花螺絲鎖緊固定



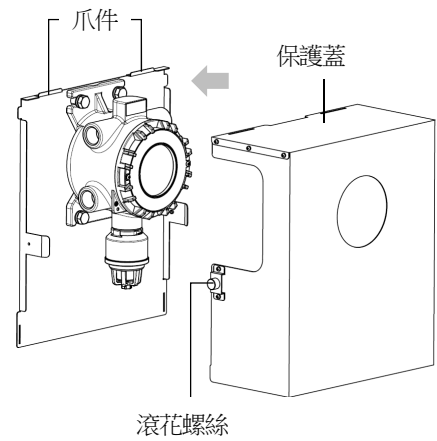
※ 圖為 SD-3、SD-3SC 的安裝方法亦同。

<安裝到牆面>

- 1 以 4 根附雙墊圈螺絲 (M10) 將主機與底盤鎖在一起作固定



- 2 將保護蓋安裝到底盤頂部的 2 個爪件上
- 3 將位在保護蓋左右的滾花螺絲鎖緊固定



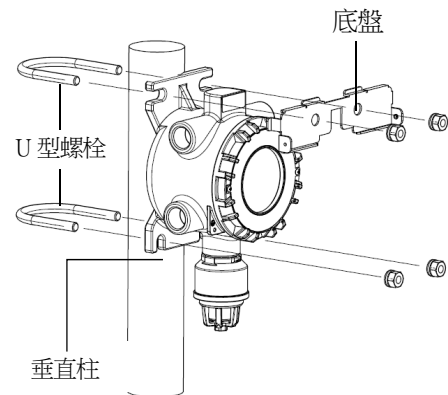
※ 圖為 SD-3。SD-3SC 的安裝方法亦同。

4-4-4 遮陽蓋的安裝

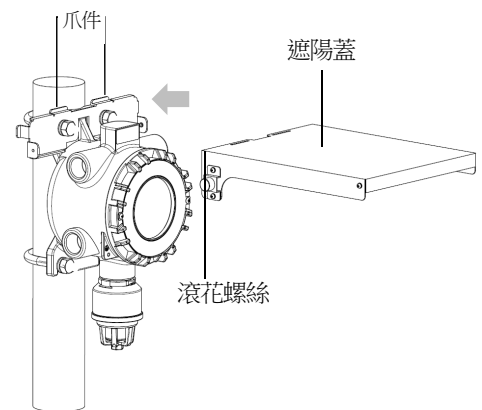
將遮陽蓋安裝到主機 (SD-3、SD-3SC)。

<安裝到柱 (尺寸：50A (2B)) 上>

- 1 將 U 型螺栓裝入垂直柱，穿過主機上側的切口、再以底盤、2 個墊圈、2 個彈簧墊圈、2 個螺帽 (M10) 作固定
- 2 將 U 型螺栓裝入垂直柱，穿過主機下側的切口、再以 2 個墊圈、2 個彈簧墊圈、2 個螺帽 (M10) 作固定



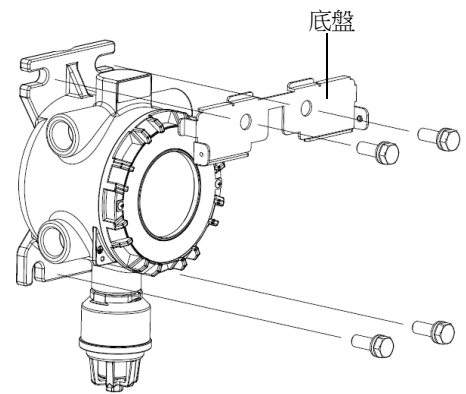
- 3 將遮陽蓋安裝到底盤頂部的 2 個爪件上
- 4 將位在遮陽蓋左右的滾花螺絲鎖緊固定



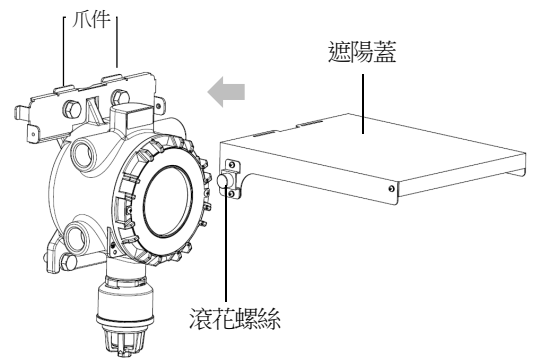
※ 圖為 SD-3、SD-3SC 的安裝方法亦同。

<安裝到牆面>

- 1 以 4 根附雙墊圈螺絲 (M10) 將主機與底盤鎖在一起作固定



- 2 將遮陽蓋安裝到底盤頂部的 2 個爪件上
- 3 將位在遮陽蓋左右的滾花螺絲鎖緊固定

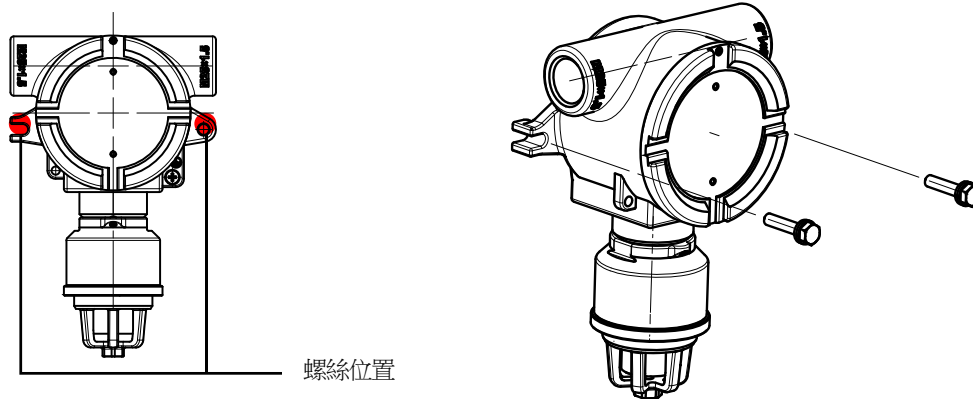


※ 圖為 SD-3。SD-3SC 的安裝方法亦同。

4-5 遠端感測頭 (GD-3) 的設置

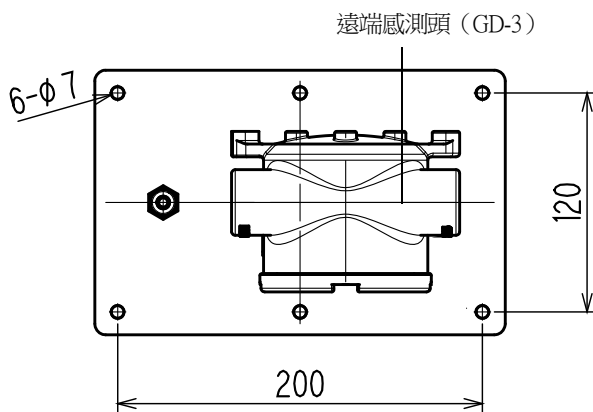
4-5-1 安裝到牆面

- 1 將遠端感測頭 (GD-3) 按壓到牆面，再以 2 根附雙墊圈螺絲 (M6) 固定

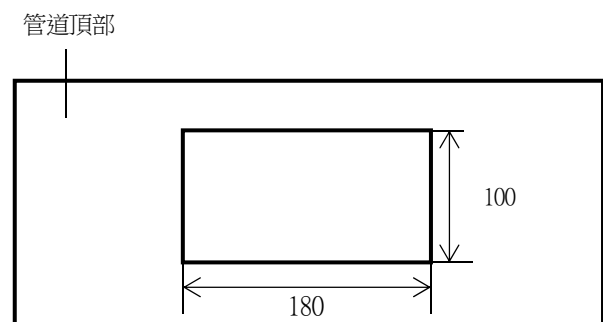


4-5-2 安裝到管道

- 將遠端感測頭 (GD-3) 安裝到管道。
 安裝到管道時，使用管道安裝套件。
 管道安裝套件的尺寸如下。

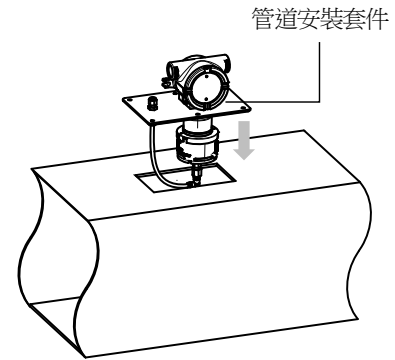


- 1 將管道的頂板開孔
 孔的大小請參照右圖。

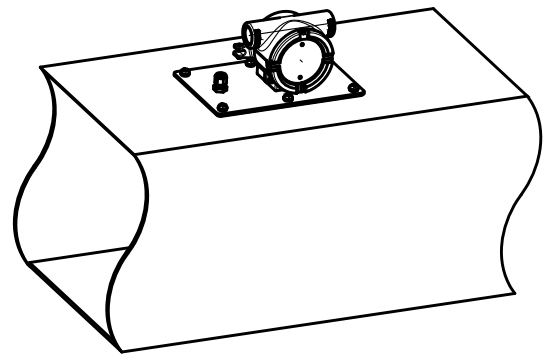
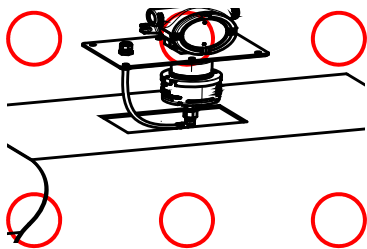


- 2 將遠端感測頭 (GD-3) 插入管道安裝套件，再以 4 根螺絲 (M5) 作固定

請將軟管連接到遠端感測頭 (GD-3) 的感測器部，並露出於管道安裝套件的上部，得以實施氣體校正。

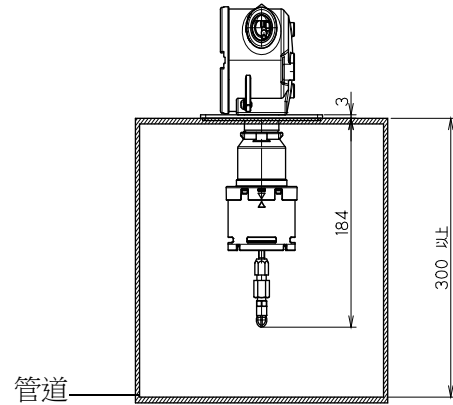


- 3 將管道安裝套件插入管道的孔中，並以 6 根螺絲 (M6) 作固定



註記

- ▶ 安裝遠端感測頭 (GD-3) 到管道內時，請設置使得感測器部不會干擾到管道內壁。



4-6 接地端子的連接

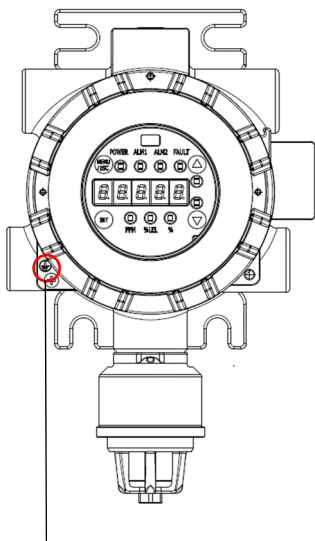


警告

- 請務必在供給本儀器電源前進行接地。
- 請務必將設備接地，以確保其穩定運行和安全。此外，接地線請絕對不可連接到瓦斯管。
- 接地時請以相當於 D 類接地（接地電阻在 100Ω 以下）來進行。
- 接地線請使用電纜壓接頭安全地接地，以防止鬆動或扭曲。
- 若位在與高頻設備或高電壓設備相同的場所或其周圍，切勿接地。

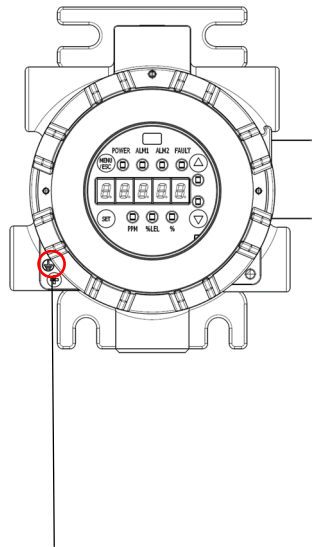
請將接地用接地螺栓，與客戶的接地端子連接。

<主機 (SD-3)>



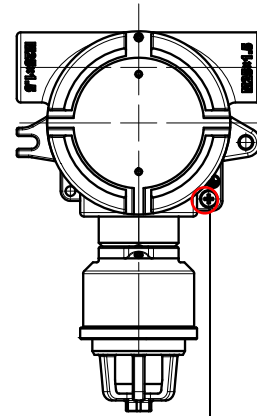
接地用接地螺栓 (M4)

<主機 (SD-3SC)>




接地用接地螺栓 (M4)

<遠端感測頭 (GD-3)>



接地用接地螺栓 (M4)

註記

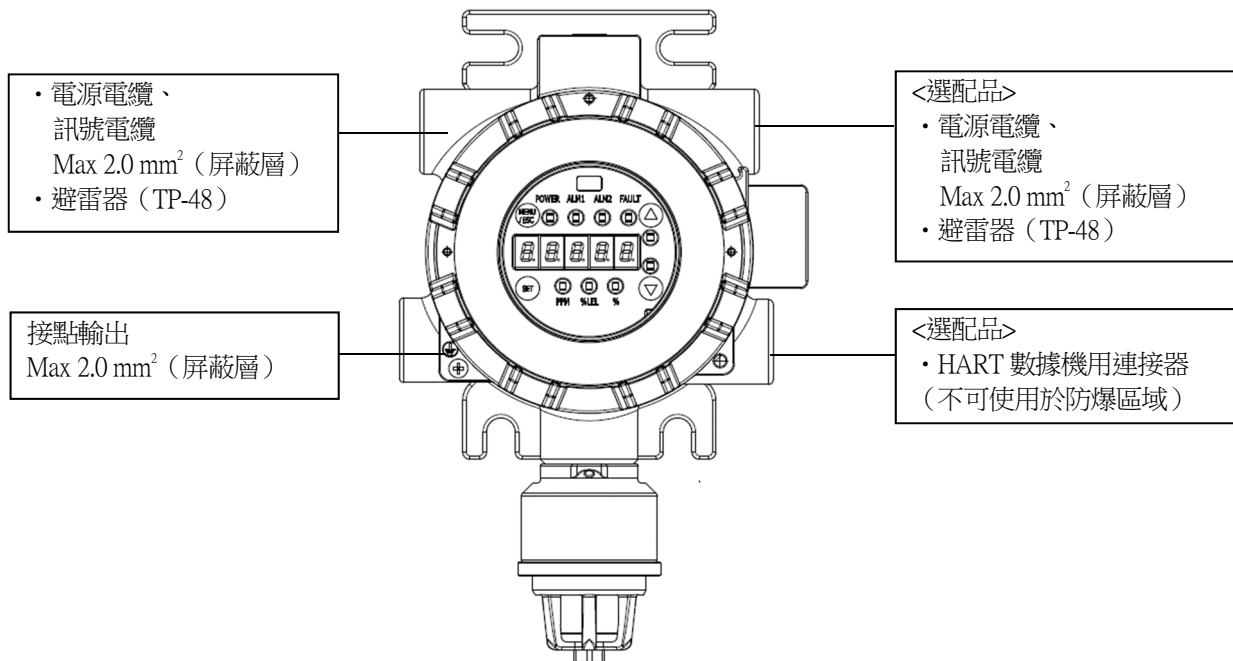
- ▶ 接地用接地螺栓上標有  的標誌。

4-7 電纜的連接

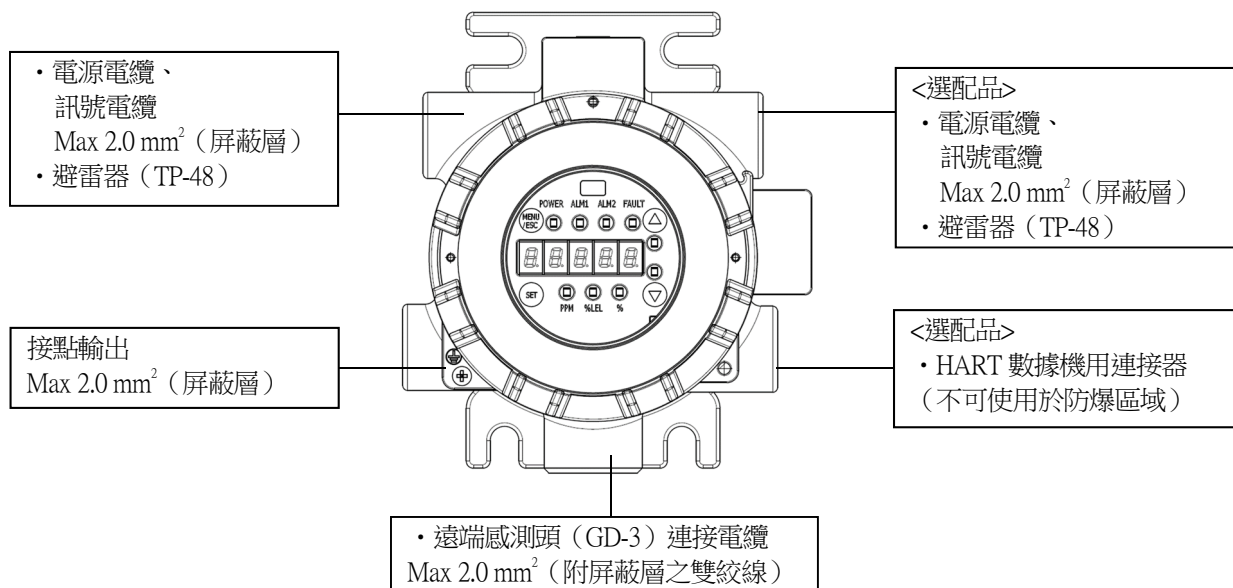
4-7-1 主機的電纜與設備的連接口

主機的電纜與設備的連接口如下。

<SD-3>



<SD-3SC>



註記

- ▶ 連接遠端感測頭（GD-3）時，請使用經過認證的電纜固定頭。
 - ▶ 可同時使用的外部電纜連接口有 2 個。（不含連接到遠端感測頭（GD-3）的連接電纜）連接請使用經過認證的電纜固定頭。
 - ▶ 請以塞頭堵著未使用的連接口。
 - ▶ 使用轉換連接器時，切勿對 1 個連接口重疊使用 2 個以上的轉換連接器。
 - ▶ 切勿將轉換連接器和塞頭共同使用。
-

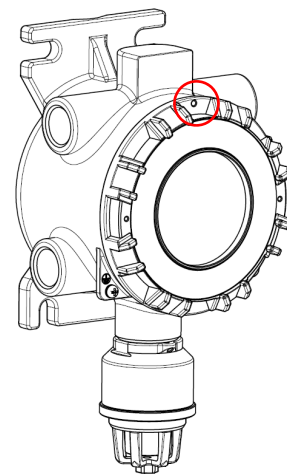
4-7-2 將電纜連接到主機

將電源電纜、訊號電纜及接點用電纜連接到主機（SD-3、SD-3SC）。

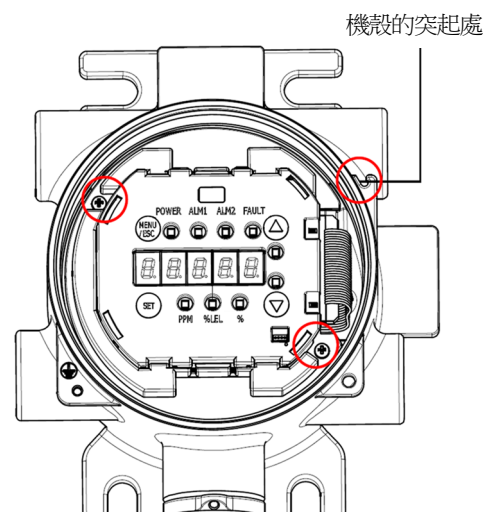
- 1 鬆開 1 根主機蓋子的內六角定位螺絲（M4），再將蓋子朝逆時鐘方向旋轉取下

請使用內六角扳手（對邊 2）等的工具鬆開內六角定位螺絲（M4）。

鬆開蓋子取下時，請注意勿讓蓋子掉落。



- 2 鬆開 2 根固定顯示單元的螺絲（M3）



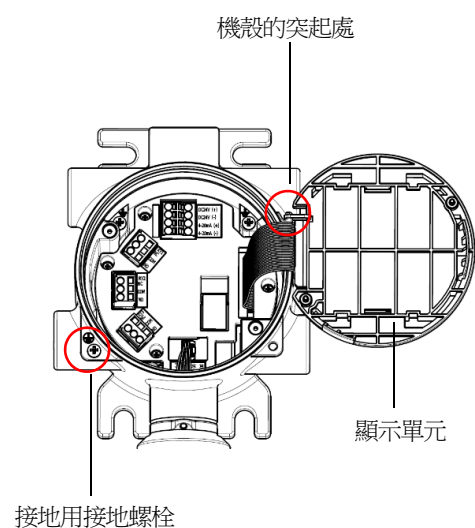
- 3 取下顯示單元，並掛在機殼的突起處

請以扁平電纜連接顯示單元與端子台單元。若強行拉動會有斷線之風險。

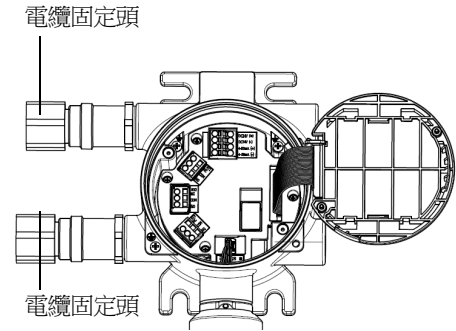
取下時請切勿強行拉動顯示單元。

- 4 將主機接地

以相當於 D 類接地（接地電阻在 100Ω 以下）進行設置。關於接地請參照「4-6 接地端子的連接」。



- 5 將電纜固定頭或導管安裝到主機的連接口
請使用適合用途或使用電纜種類的電纜固定頭或導管。



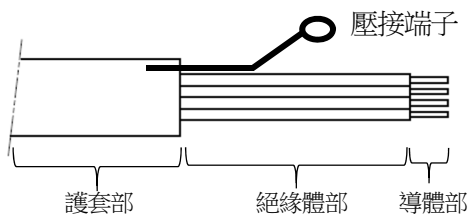
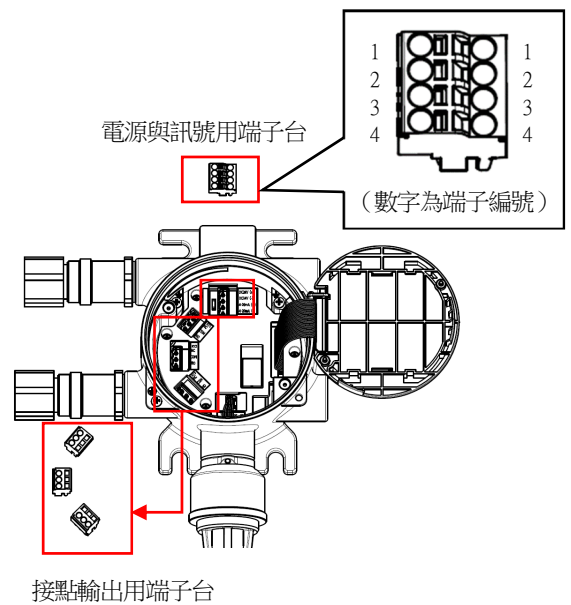
- 6 將位於端子台基板上的端子台拉出並取下
- 7 將電源電纜與訊號電纜連接到電源與訊號用端子台
將各電纜連接到電源與訊號用端子台之以下的端子。接點用電纜的連接請參照「4-9 警報繼電器的設定（選配品）」進行確認。關於端子台的電纜連接方法請參照「4-7-5 將電纜連接到端子台」。

<使用 3 線電纜時>

端子編號	電源與訊號電纜的連接
1	電源 (+)
2	共同 (電源 (-)、訊號 (-))
3	訊號 (+)

<使用 4 線電纜時>

端子編號	電源與訊號電纜的連接
1	電源 (+)
2	電源 (-)
3	訊號 (+)
4	訊號 (-)



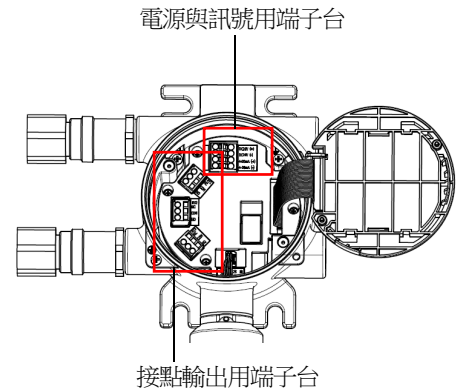
建議絕緣體部長度：40 - 50mm

連接電纜時，請將電纜的屏蔽層，連接到主機內部的左上方或右上方的端子。
因設置環境不同，可能會受到電磁波雜訊等的影響。這種情況下請取下屏蔽層。

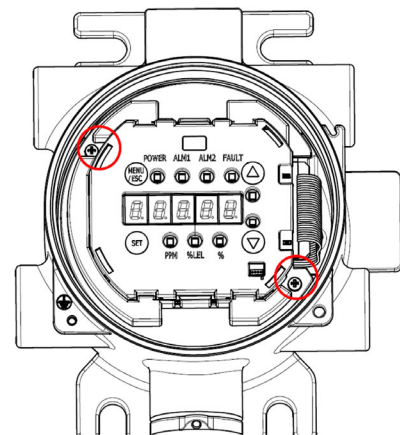
- 8 將必要數量的接點用電纜，連接到接點輸出用端子台
關於端子台的電纜連接方法請參照「4-7-5 將電纜連接到端子台」。

※ 無接點輸出（選配品）的情況下，無接點輸出用端子台。

- 9 將端子台安裝到端子台基板
請調整電纜的位置使其不會擠壓到端子台。

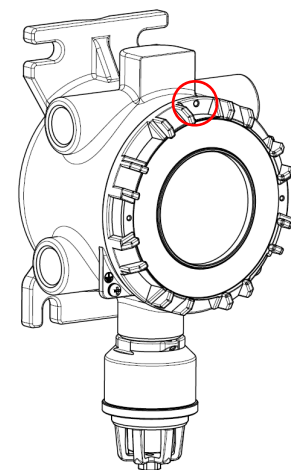


- 10 將顯示單元返回到原本的位置，並以 2 根螺絲 (M3) 作固定
此時，請注意不要夾到電纜。



- 11 將蓋子朝順時鐘方向旋轉安裝，再以 1 根內六角定位螺絲 (M4) 作固定
請使用內六角扳手 (對邊 2) 等的工具鎖緊內六角定位螺絲 (M4)。

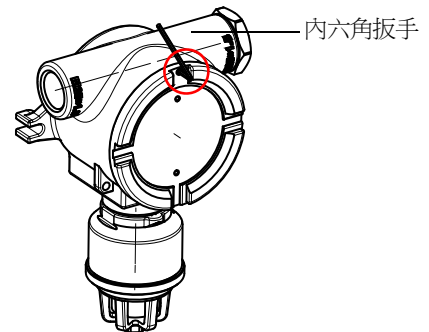
安裝蓋子時，請注意勿夾到電纜。此外，請確實安裝蓋子，直到無法再朝順時鐘方向旋轉為止。



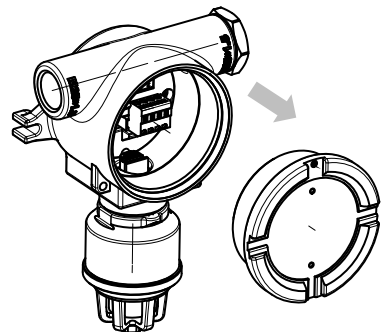
※ 圖為 SD-3。SD-3SC 的連接方法亦同。

4-7-3 將電源電纜與訊號電纜連接到遠端感測頭（GD-3）

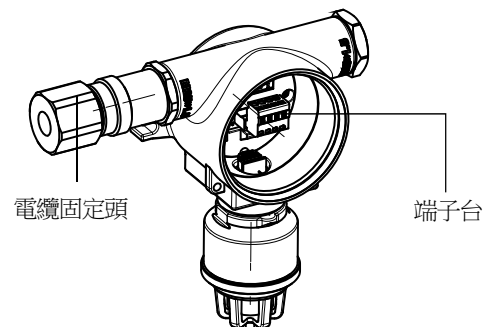
- 1 鬆開 1 根遠端感測頭（GD-3）蓋子的內六角定位螺絲（M4）
請使用內六角扳手（對邊 2）等的工具鬆開內六角定位螺絲（M4）。
鬆開蓋子取下時，請注意勿讓蓋子掉落。



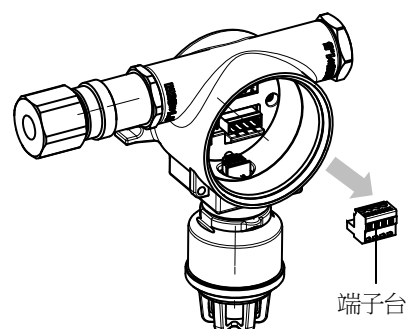
- 2 將蓋子朝逆時鐘方向旋轉取下



- 3 將電纜固定頭或導管安裝到遠端感測頭（GD-3）的連接口
請使用適合用途或使用電纜種類的電纜固定頭或導管。



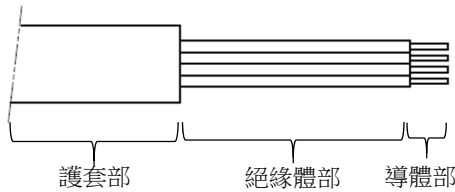
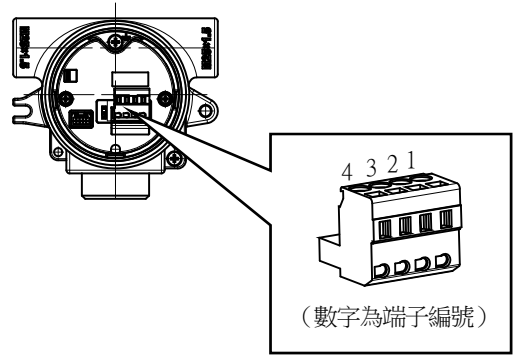
- 4 將位於端子台基板上的端子台（TN1）拉出並取下



5 將電源電纜與訊號電纜連接到端子台

請將各電纜連接到端子台的以下端子。關於端子台的電纜連接方法請參照「4-7-5 將電纜連接到端子台」。

端子編號	電源與訊號電纜的連接
1	電源 (+)
2	電源 (-)
3	訊號 (+)
4	訊號 (-)



建議絕緣體部長度：50 - 60mm

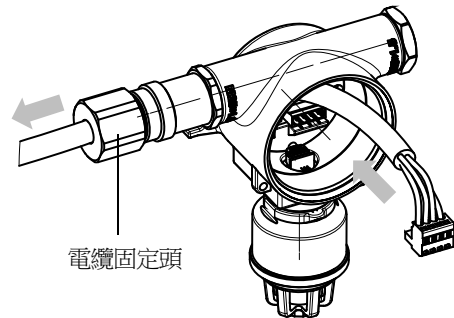
連接電纜時，請將電纜的屏蔽層連接到主機內部的左上方或右上方的端子。
因設置環境不同，可能會受到電磁波雜訊等的影響。這種情況下請取下屏蔽層。

6 將電纜從主機的內側穿過連接口

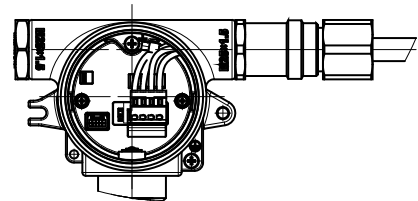
穿過已安裝電纜固定頭或導管之側的連接口。

7 將端子台安裝到端子台基板

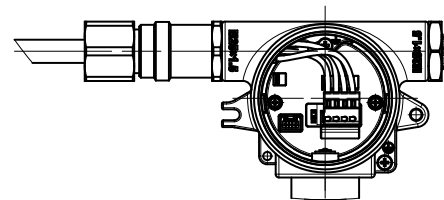
請調整電纜的位置使其不會擠壓到端子台。



<電纜 (外部導線) 走右側>



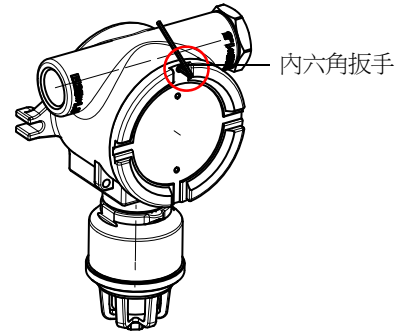
<電纜 (外部導線) 走左側>



8 將蓋子朝順時鐘方向旋轉安裝,再以 1 根內六角定位螺絲(M4)作固定

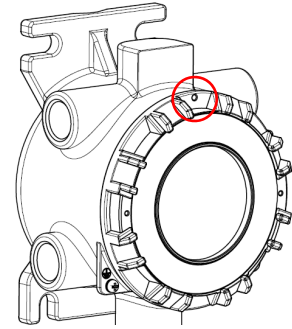
請使用內六角扳手 (對邊 2) 等的工具鎖緊內六角定位螺絲 (M4)。

安裝蓋子時,請注意勿夾到電纜。此外,請確實安裝蓋子,直到無法再朝順時鐘方向旋轉為止。

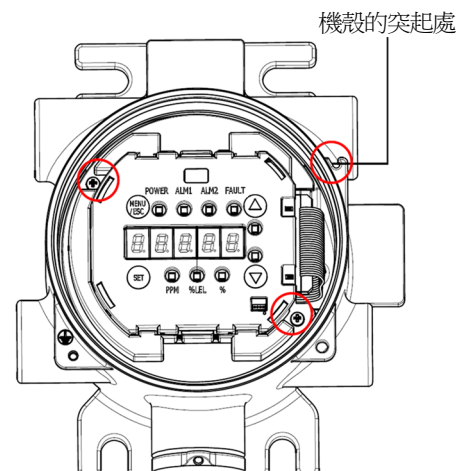


4-7-4 將主機 (SD-3SC) 與遠端感測頭 (GD-3) 連接

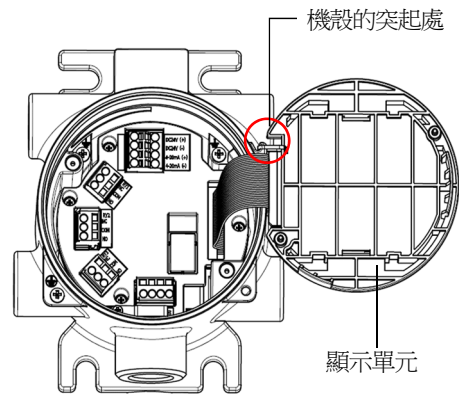
- 1 鬆開 1 根主機 (SD-3SC) 蓋子的內六角定位螺絲 (M4)，再將蓋子朝逆時鐘方向旋轉取下
請使用內六角扳手 (對邊 2) 等的工具鬆開內六角定位螺絲 (M4)。
鬆開蓋子取下時，請注意勿讓蓋子掉落。



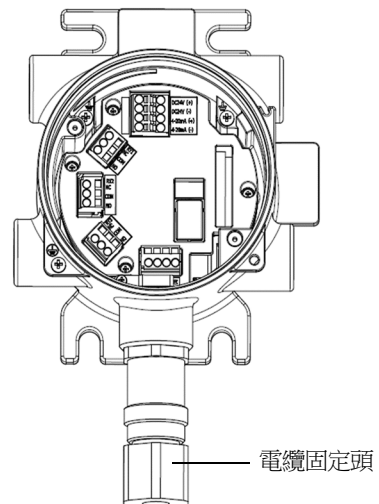
- 2 鬆開 2 根固定顯示單元的螺絲 (M3)



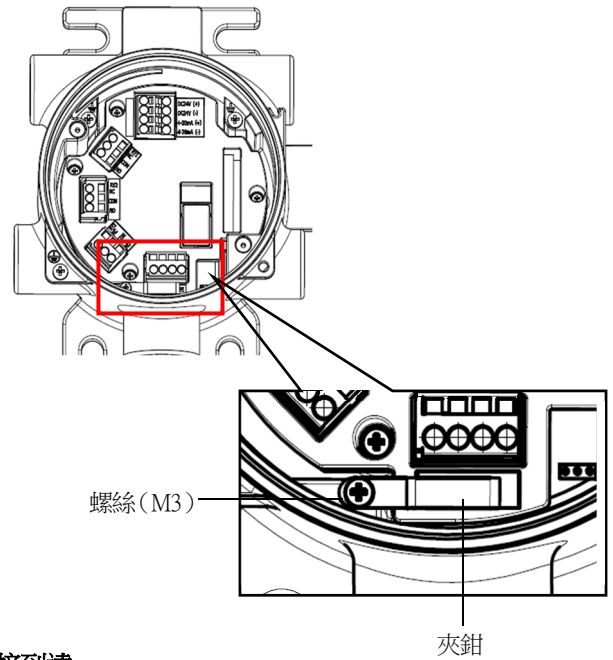
- 3 取下顯示單元，並掛在機殼的突起處
請以扁平電纜連接顯示單元與端子台單元。若強行拉動會有斷線之風險。
取下時請切勿強行拉動顯示單元。



- 4 將電纜固定頭或導管安裝到主機的連接口
請使用適合用途或使用電纜種類的電纜固定頭或導管。

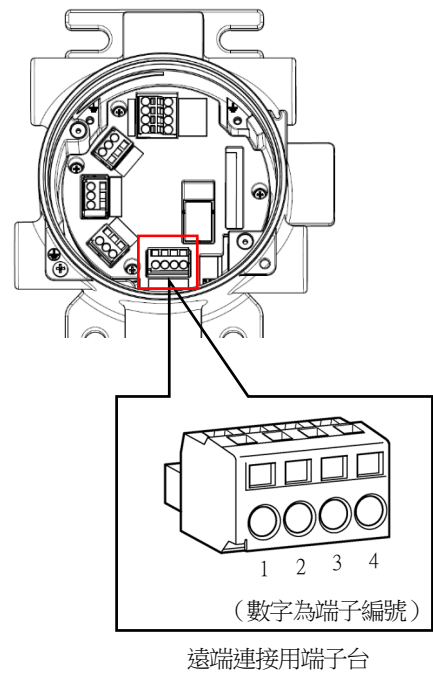
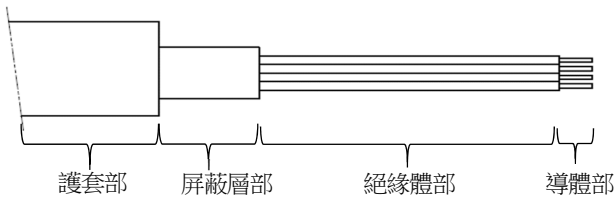


- 5 將位於端子台基板上的遠端連接用端子台拉出並取下
- 6 鬆開 1 根固定夾鉗的螺絲 (M3)，並取下夾鉗



- 7 將從遠端感測頭 (GD-3) 拉出的電源電纜與訊號電纜連接到遠端連接用端子台
請將各電纜連接到端子台連接用端子台的以下端子。關於端子台的電纜連接方法請參照「4-7-5 將電纜連接到端子台」。

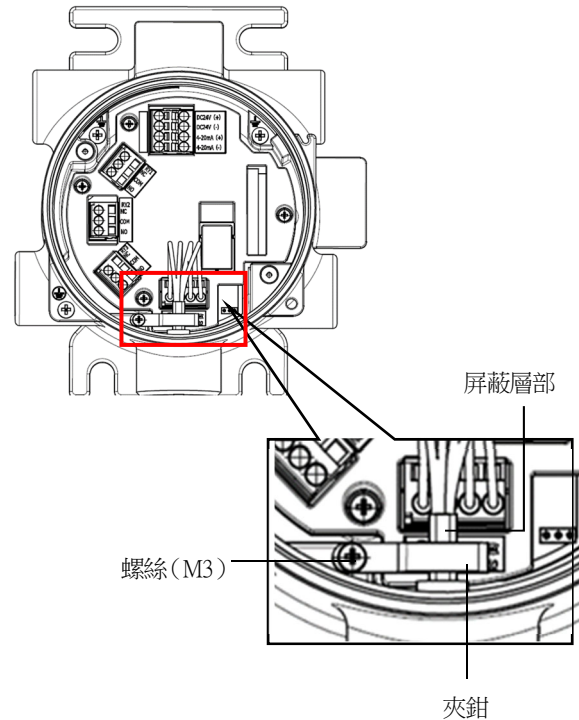
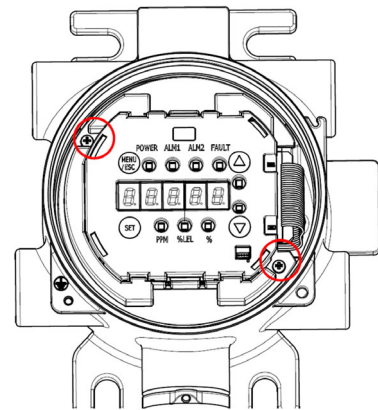
端子編號	電源與訊號電纜的連接
1	電源 (+)
2	電源 (-)
3	訊號 (+)
4	訊號 (-)



- 8 將端子台安裝到端子台基板
請調整電纜的位置使其不會擠壓到端子台。

9 將電纜屏蔽層以夾鉗固定

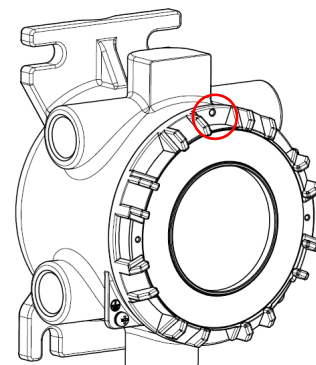
請以夾鉗夾住電纜的屏蔽層，並以 1 根螺絲 (M3) 作固定。

10 將顯示單元返回到原本的位置，並以 2 根螺絲 (M3) 作固定
此時，請注意不要夾到電纜。

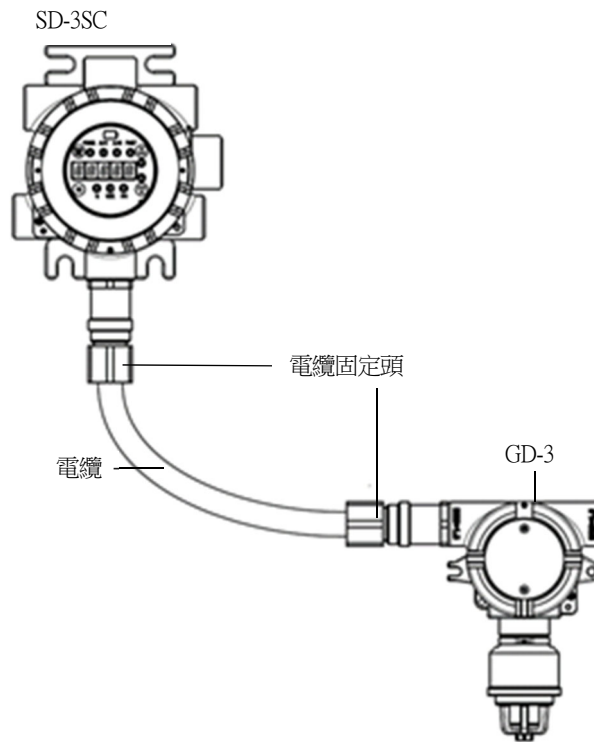
11 將蓋子朝順時鐘方向旋轉安裝，再以 1 根內六角定位螺絲 (M4) 作固定

請使用內六角扳手 (對邊 2) 等的工具鎖緊內六角定位螺絲 (M4)。

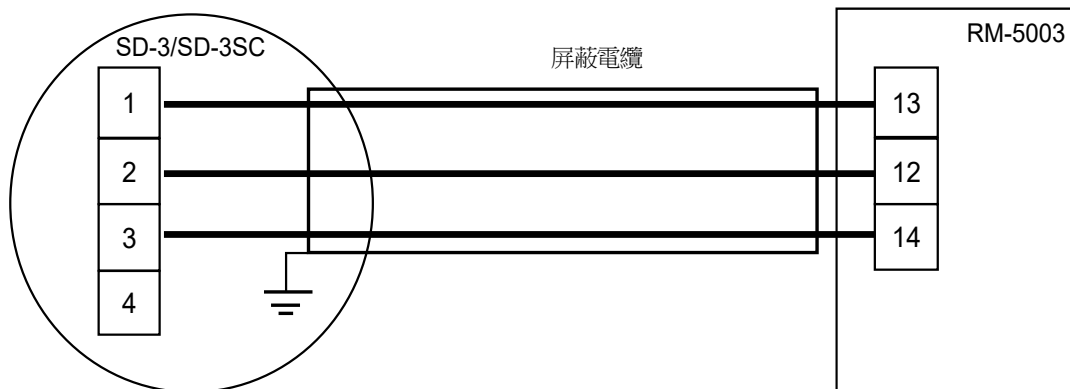
安裝蓋子時，請注意勿夾到電纜。此外，請確實安裝蓋子，直到無法再朝順時鐘方向旋轉為止。



<SD-3SC 與 GD-3 的連接例>



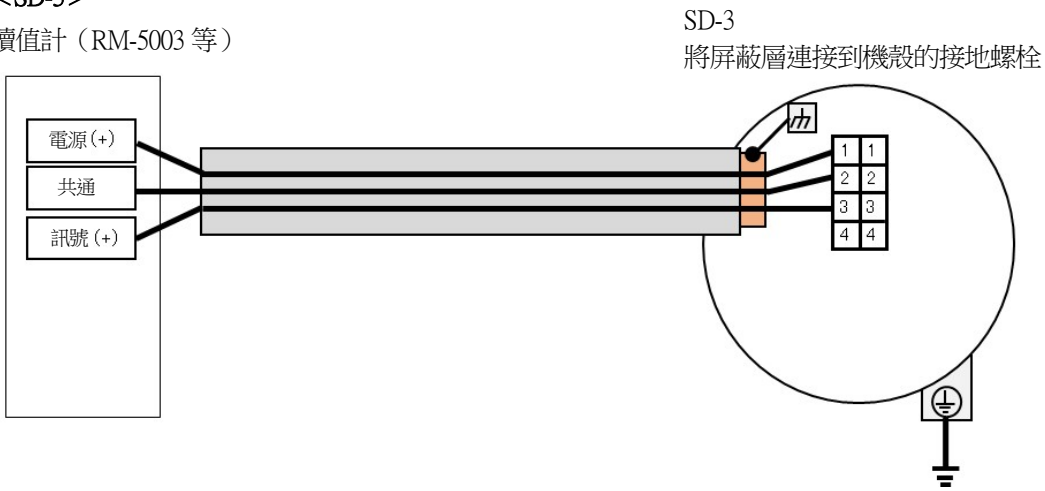
<SD-3/SD-3SC 與 RM-5003 的端子台連接例 (一例) >



<與讀值計的連接例>

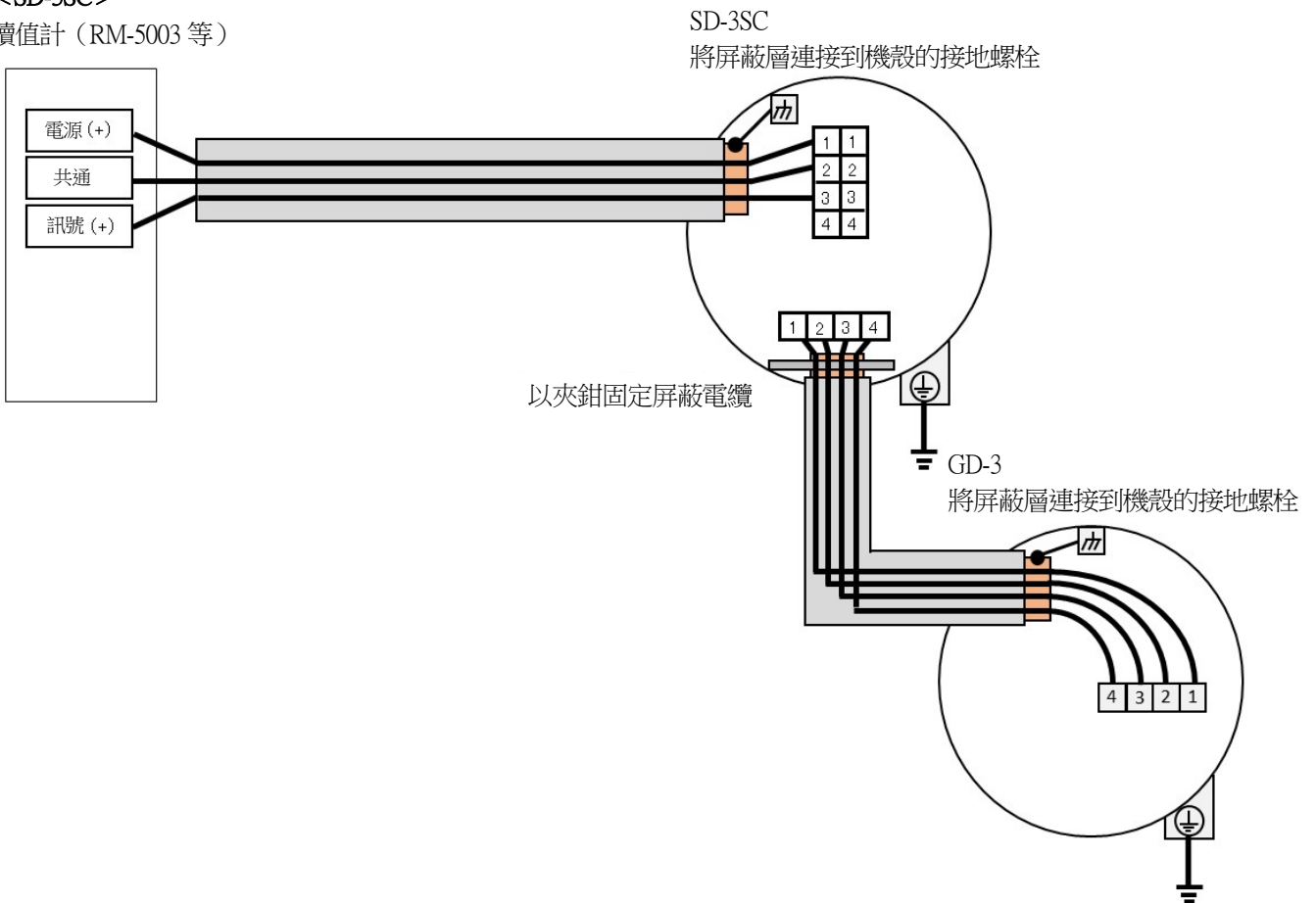
<SD-3>

讀值計 (RM-5003 等)



<SD-3SC>

讀值計 (RM-5003 等)



4-7-5 將電纜連接到端子台

將電纜剝去規定長度的絕緣層，再接到端子台的電線插入口。

<端子台的規格>

- 額定電壓：AC300V
- 額定電流：10A

但依使用的電纜而有所不同。

<連接條件>

- 使用電纜：0.25mm² - 2.5mm²
- 最大被覆外徑：φ 4.1mm
- 裸線（導體部）的長度：8 - 9mm（僅 SD-3 TN1：9 - 10mm）
- 連接工具：一字起子（刀頭寬度 2.5×0.5mm）或操作桿（配件）



注意

請務必保持指定的裸線（導體部）的長度，剝去電纜的絕緣層。

- 當裸線（導體部）的長度太短，電線無法正確被夾住時，恐導致導電不良或發熱。
- 當裸線（導體部）的長度太短，夾到電線的絕緣層時，恐導致導電不良或發熱。
- 當裸線（導體部）的長度太長，電線外露時會成為絕緣不良或短路的原因。
- 請注意電線散開。插入時電線散開，恐導致絕緣不良或發熱。
- 若裸線為絞線，建議使用棒狀端子（金屬套管）以避免發生上述情況。



<適合的棒狀端子>

使用棒狀端子時，請使用以下物品。

- 棒狀端子（金屬套管）：型號 216 系列（WAGO 製）
- 壓著工具：型號 Vario4（206-1204）（WAGO 製）



注意

- 棒狀端子請務必使用指定品。若使用指定以外的棒狀端子，則無法保證性能。

<將電纜連接到端子台>

將電纜連接到端子台時，請使用標準配件的操作桿或一字起子（刀頭寬度 2.5×0.5mm）。
將電源、訊號電纜連接到 SD-3 的 TN1 時無法使用標準配件的操作桿。請使用一字起子。



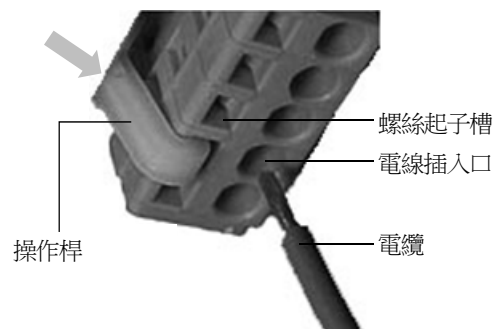
注意

- 請務必使用正確的工具。
- 1 個電線插入口原則上，僅可連接 1 條電纜。
- 若將電纜插入螺絲起子槽中，因不會接觸到導電部，恐導致導電不良或發熱。

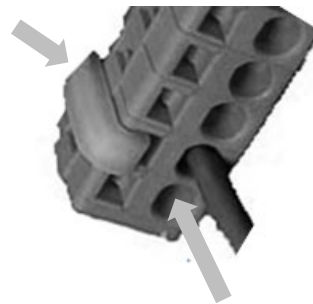
使用標準配件的操作桿時，如以下方式將電纜連接到端子台。

1 如右圖，將操作桿掛入端子台的螺絲起子槽（方孔）

2 用手指按下操作桿，來將端子台中的彈簧按下



3 按著操作桿不放，將電纜插入電線插入口（圓孔）直到底為止

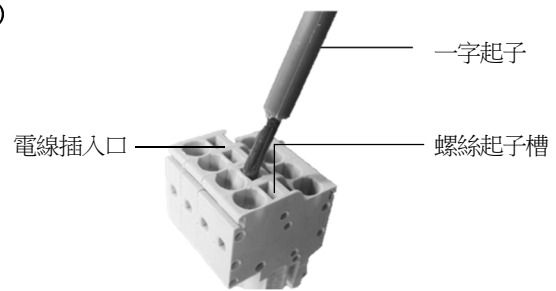


4 鬆開操作桿

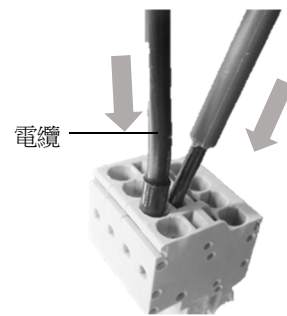
將電纜連接到端子台。
輕拉電纜以確認連接正確。
切勿強力拉扯。

使用一字起子連接到 SD-3 的 TN1 時，按以下方式將電纜連接到端子台。

- 1 如右圖，將一字起子插入端子台的螺絲起子槽（方孔）



- 2 插著一字起子不放，將電纜插入電線入口（圓孔）直到底為止

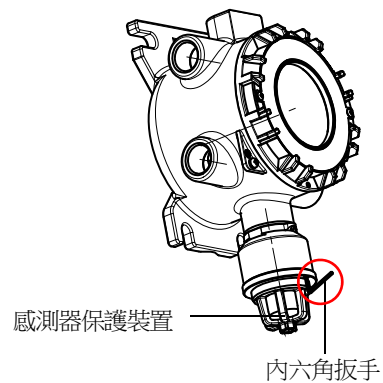


- 3 鬆開一字起子
將電纜連接到端子台。
輕拉電纜以確認連接正確。
切勿強力拉扯。

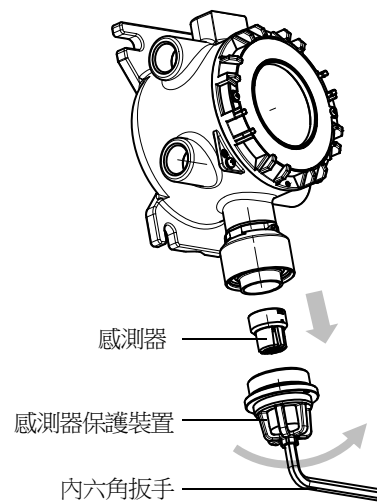
4-8 感測器的安裝

將感測器安裝到主機 (SD-3)、或遠端感測頭 (GD-3)。

- 1 若裝有吸入管帽、防濺保護裝置或過濾器則取下
- 2 鬆開 1 根固定感測器保護裝置的內六角定位螺絲 (M4)
請使用內六角扳手 (對邊 2) 等的工具鬆開內六角定位螺絲 (M4)。

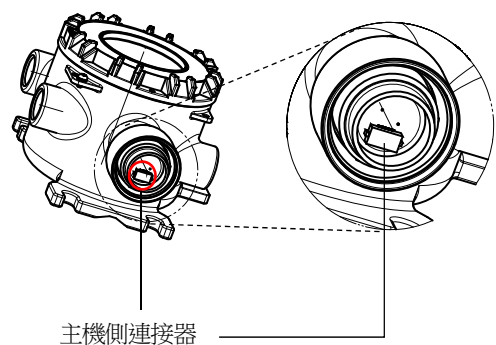


- 3 旋轉取下感測器保護裝置
請使用內六角扳手 (對邊 8) 或板手取下。

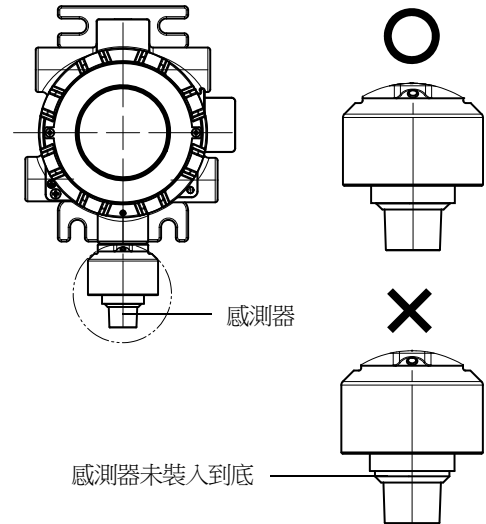


- 4 若裝有感測器、則拉出並取下

- 5 將主機側連接器的方向與感測器側連接器的方向對齊，
再將感測器插入到底
將感測器確實插入主機側連接器到底。
插入感測器時，請注意勿強行旋轉或按壓，恐損壞主機。



6 確認感測器確實裝入到底

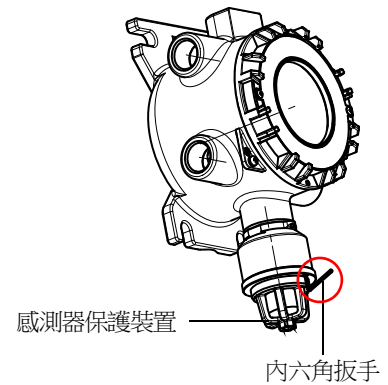


7 將感測器保護裝置安裝到主機

請使用內六角扳手（對邊 8）或板手來安裝。

8 以 1 根內六角定位螺絲（M4）固定感測器保護裝置

請使用內六角扳手等的工具鎖緊內六角定位螺絲（M4）。



※ 圖為 SD-3。遠端感測頭（GD-3）的安裝方法亦同。



注意

- 更換感測器時，若混入異物，可能會導致感測器讀值變動。

4-9 警報繼電器的設定（選配品）

若設定警報繼電器，則可將本儀器作為獨立單元來操作。
警報繼電器初始設定為非勵磁。



警告

- 使用 AC30V 或 DC42.4V 以上的電壓時，請安裝電纜保護管、或使用雙層絕緣電纜。

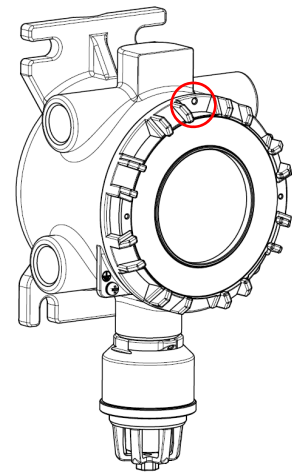


注意

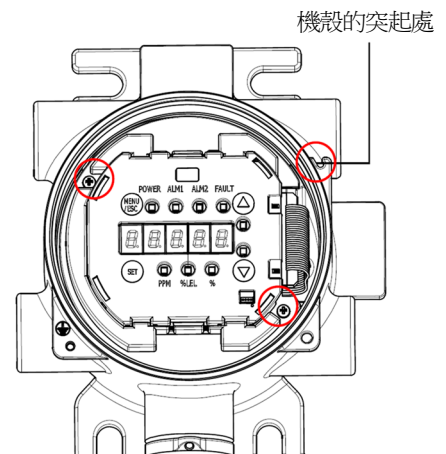
- 若將警報繼電器的接點常閉使用時，接點部可能因微小振動等而被燒毀。
- 請在供給電源給本儀器前，將警報繼電器的電纜與感測器連接。

設定警報繼電器時，將警報裝置的配線連接到主機（SD-3、SD-3SC）的 TN2（Relay1）、TN3（Relay2）、TN4（Relay3）端子台。

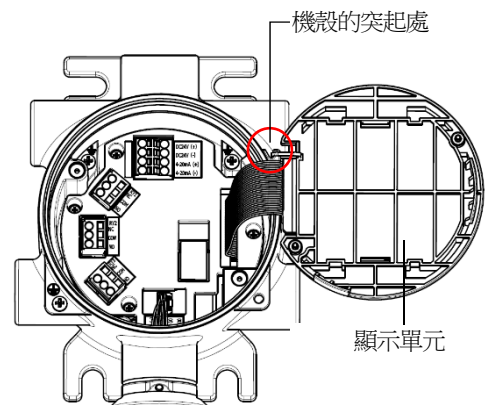
- 1 鬆開 1 根主機蓋子的內六角定位螺絲（M4），再將蓋子朝逆時鐘方向旋轉取下
請使用內六角扳手（對邊 2）等的工具鬆開內六角定位螺絲（M4）。
鬆開蓋子取下時，請注意勿讓蓋子掉落。



- 2 鬆開 2 根固定顯示單元的螺絲（M3）



- 3 取下顯示單元，並掛在機殼的突起處
請以扁平電纜連接顯示單元與端子台單元。若強行拉動會有斷線之風險。
取下時請切勿強行拉動顯示單元。



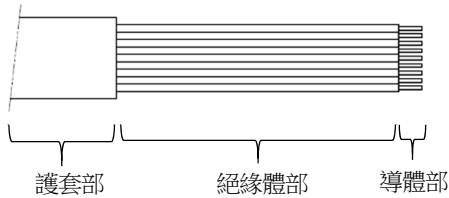
- 4 將位於端子台基板上的端子台 (TN2 (Relay1)、TN3 (Relay2)、TN4 (Relay3)) 拉出並取下
- 5 將警報裝置的配線，連接到取下的端子台之對應端子使用端子台的端子 1 (N.O.) 或端子 3 (N.C.) 的任一一個。
關於端子台的電纜連接方法請參照「4-7-5 將電纜連接到端子台」。

TN2 (Relay 1)、TN3 (Relay2)、TN4 (Relay3) 共通 (初始設定時 (正常時為非勵磁) 的端子分配)

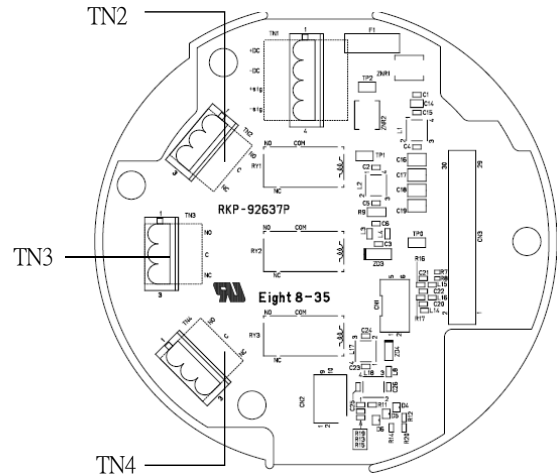
端子編號	電纜的連接
1	N.O.
2	共用
3	N.C.

N.O. : Normal Open

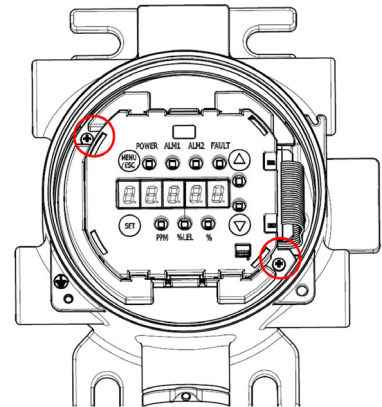
N.C. : Normal Close



建議絕緣體部長度：120 - 130mm

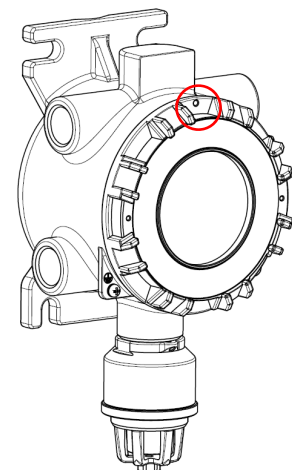


- 6 將端子台 (TN2 (Relay1)、TN3 (Relay2)、TN4 (Relay3)) 安裝到端子台基板
請調整電纜的位置使其不會擠壓到端子台。
- 7 將顯示單元返回到原本的位置，並以 2 根螺絲 (M3) 作固定
此時，請注意不要夾到電纜。



- 8 將蓋子朝順時鐘方向旋轉安裝，再以 1 根內六角定位螺絲 (M4) 作固定
請使用內六角扳手 (對邊 2) 等的工具鎖緊內六角定位螺絲 (M4)。

安裝蓋子時，請注意勿夾到電纜。此外，請確實安裝蓋子，直到無法再朝順時鐘方向旋轉為止。

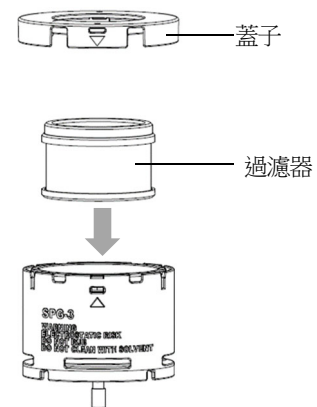


※ 圖為 SD-3。SD-3SC 的連接方法亦同。

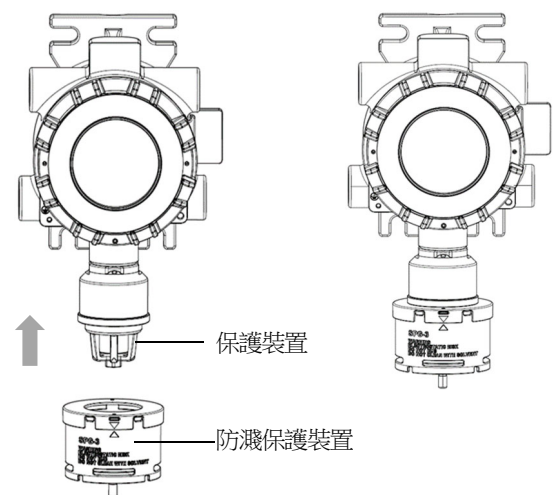
4-10 防濺保護裝置的安裝

使用矽去除過濾器或活性炭過濾器時，先將過濾器收納在防濺保護裝置內，再安裝防濺保護裝置。

- 1 使用矽去除過濾器或活性炭過濾器時，取下防濺保護裝置的蓋子，再將過濾器收納到防濺保護裝置並安裝蓋子。若未使用矽去除過濾器或活性炭過濾器，則不須此步驟。



- 2 將防濺保護裝置從主機的保護裝置上方蓋上，順時間旋轉作固定。請確實安裝防濺保護裝置直到無法再朝順時鐘方向旋轉為止。此時，請注意勿用力旋轉過度。



※ 圖為 SD-3。遠端感測頭（GD-3）的安裝方法亦同。

註記

- ▶ 防濺保護裝置有 IRF 感測器用、可燃性感測器用、ESF 感測器用共 3 種。
- 各防濺保護裝置的底面刻印有識別編號。
- IRF 感測器用識別編號 : 1
- 可燃性感測器用識別編號 : 2
- ESF 感測器用識別編號 : 3
- ▶ 可使用各防濺保護裝置之 SD-3、GD-3 的型號如下。

<IRF 感測器用>

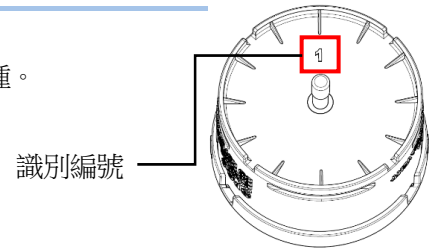
SD-3RI
GD-3RI

<可燃性感測器用>

SD-3NC
SD-3GH
SD-3GHS
SD-3SP
GD-3NC
GD-3GH
GD-3GHS
GD-3SP

<ESF 感測器用>

SD-3EC
SD-3ECB
GD-3EC
GD-3ECB



5

使用方式

5-1 起動準備

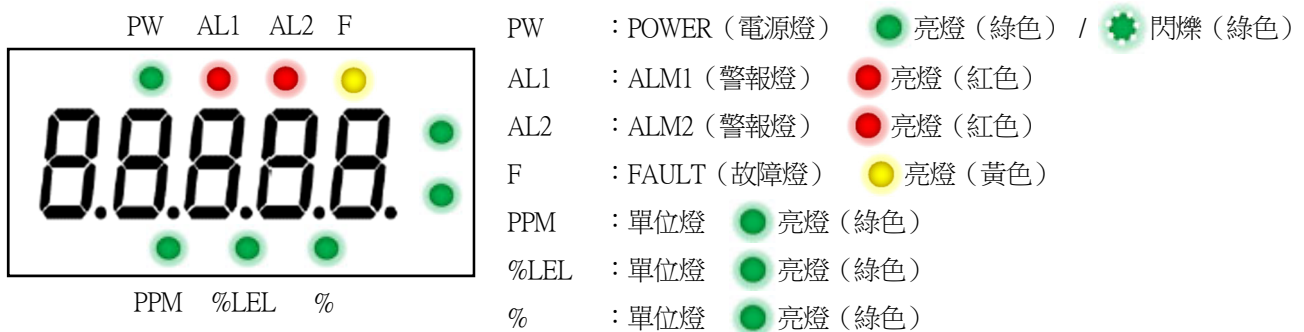
連接電源之前請先進行以下的確認作業。若未進行這些確認，恐有感電的危險或損害設備。

- 請確認本儀器已接地。
- 請確認與外部正確地配線。
- 確認供給電源電壓在額定值之內。
- 調整過程中外部接點有時會作動。接點作動時，請妥善處置避免對外部產生影響。

<顯示例的閱讀方式>

本使用說明書中的LED的顯示例如下所示。

此外，顯示例是記載偵測對象氣體為可燃性氣體（單位標示：%LEL 亮燈）的例子。



5-2 啟動



注意

- 供給本儀器電源（DC24V）前，請確認本儀器正確設置。

供給電源（DC24V），啟動本儀器。

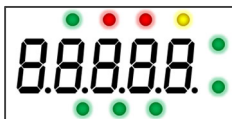
供給電源後，進行約 25 秒之設備的系統確認或關閉警報等的初始清除，進入偵測模式。

供給電源後，自動地切換顯示如下。

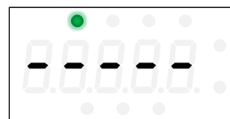
正常在供給電源後，以偵測模式使用。



全亮燈顯示



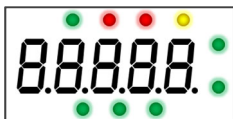
初始顯示（約 25 秒）



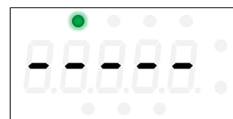
偵測模式



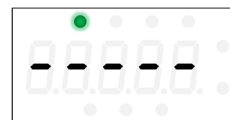
全亮燈顯示



初始顯示
（約 25 秒）



初始顯示



（數字為暖機時間）

偵測模式



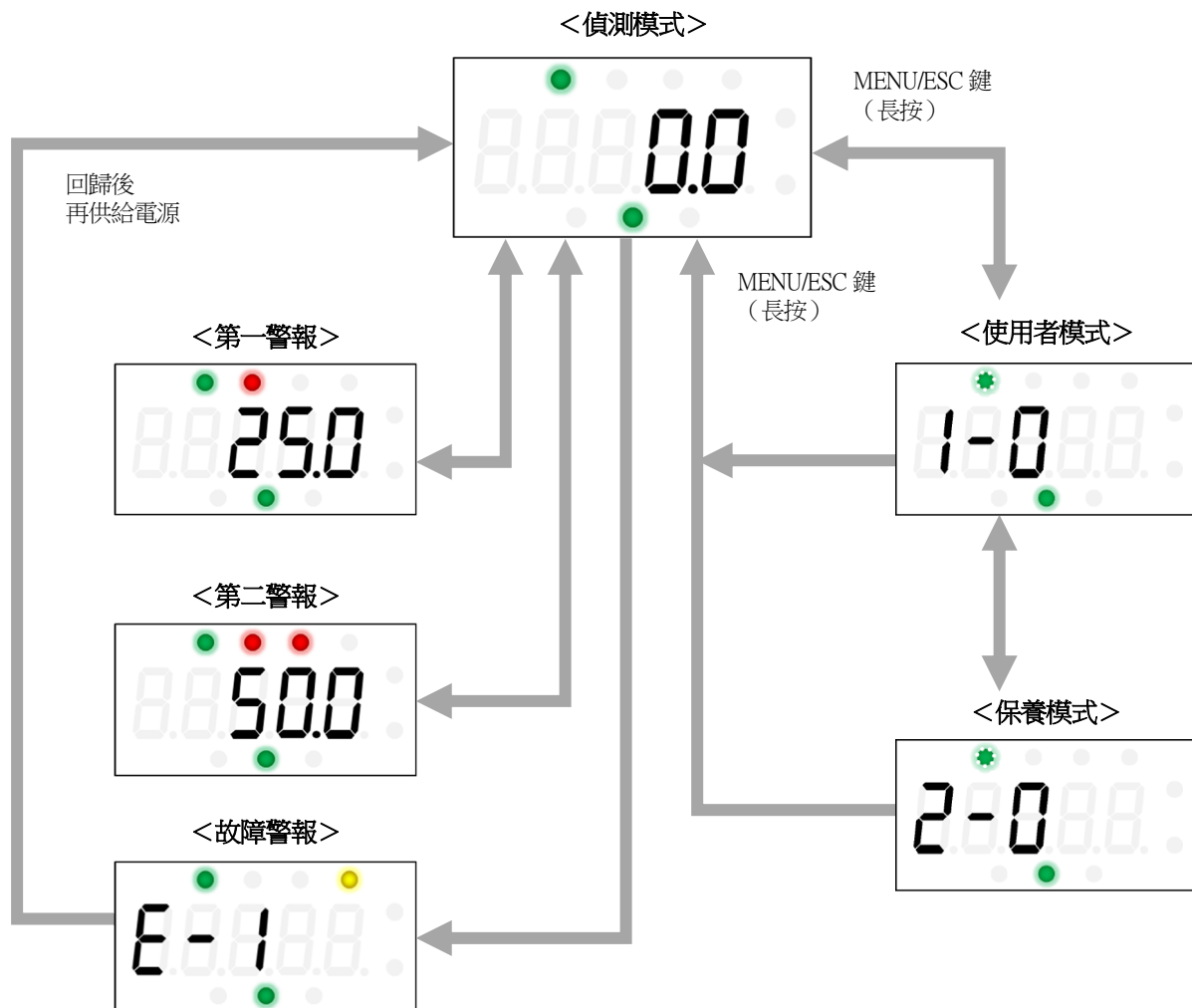


注意

- 初始清除中切勿關閉電源。初始清除中進行內部記憶體之讀取。
- 啟動後或更換感測器等之時，必須依感測器種類進行對應的暖機。暖機運轉直到規定時間。再者，半導體式感測器（SGF）、熱線型半導體式感測器（SHF）會顯示初始清除後預計的暖機結束時間。此外，暖機運轉中，警報作動、輸出訊號會不穩定。請預先通知相關部屬，避免發生異常。
- 請在暖機運轉結束後，進行氣體校正。

5-3 基本作動流程

供給電源後，本儀器透過按下 MENU/ESC 鍵進行以下的作動。



警告

- 為警報狀態時，若從偵測模式切換到使用者模式或保養模式，則警報解除。

註記

- 由於本儀器的 LED 為 7 段 5 位顯示，所以是以項目編號來顯示設定內容。在使用者模式或保養模式中進行設定時，請選擇與設定內容對應之項目編號來進行。(參考「5-5-1 使用者模式的設定項目」、「7-2-1 保養模式的設定項目」)

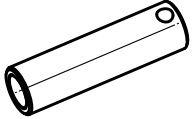
5-4 操作方法

本儀器的操作是使用控制鍵來進行。

透過控制鍵接觸本儀器正面的 4 個鍵（MENU/ESC 鍵、SET 鍵、▲鍵、▼鍵）來進行操作。

在本使用說明書中，將藉由控制鍵接觸各鍵之操作，記載為「按下」。

<控制鍵>



注意

- 切勿將控制鍵用力按壓玻璃面。

5-5 使用者模式

若切換為使用者模式，則可確認校零或各種設定內容。



注意

- 切勿恣意變更設定。若未掌握內容而變更設定，可能無法正確作動。

5-5-1 使用者模式的設定項目

項目編號	設定項目	LED 顯示	內容
1-0	版本確認		顯示程式的版本等。 一般情況客戶不需使用。
1-1	校零		進行校零。 (參照「5-6 進行校零」)
1-2	設定值顯示		顯示各種設定值。 (參照「5-7 確認設定值」)
1-3	保養模式切換		切換到保養模式。 (參照「7-2 保養模式」)

5-5-2 切換到使用者模式

- 1 偵測模式中長按 MENU/ESC 鍵（約 3 秒）



切換成使用者模式。



- 2 按下▲鍵或▼鍵選擇項目編號，再按下 SET 鍵



顯示例：選擇設定值顯示時

顯示選擇的項目編號之內容。
於各項目中進行設定或顯示。



- 3 操作完成後，長按 MENU/ESC 鍵（約 3 秒）
切換到偵測模式。

**警告**

- 操作完成後，請務必長按 MENU/ESC 鍵，返回偵測模式。本儀器在調整、設定狀態中無法偵測氣體。在使用者模式無操作的情況下，10 個小時後則會返回偵測模式。此期間為無監視狀態，相當危險。

5-6 進行校零

進行必要的校零，以期正確測定氣體濃度。
 進行校零前，準備校零用的氣體，與本儀器連接。
 關於校零的準備，請參照「7-4-1 氣體校正的準備」。



警告

- 在周遭空氣中進行校零時，請確認周遭為乾淨空氣。若在存在雜質氣體等的狀態下進行校零，則無法進行正確的校正，當實際有氣體洩漏的情況將相當危險。



注意

- 校零是先供給校零用的氣體，並於讀值穩定後再進行。

- 於使用者模式中，按下▲鍵或▼鍵選擇〔1-1〕，再按下 SET 鍵



- 導入校零用的氣體，按下 SET 鍵



開始進行校零。



- 確認校零的結果

校零成功的情況
 會顯示〔PASS〕，於 3 秒後自動返回〔1-1〕的顯示。



校零失敗的情況
 會顯示〔FAIL〕，於 3 秒後自動返回〔1-1〕的顯示。



註記

- ▶ 因零點（氧氣的情況為〔20.9〕(vol%)）在零附近大幅變動等的理由，導致校零失敗的情況下，在顯示〔**FAIL**〕後，返回〔1-1〕的顯示。此情況下校零尚未執行。
 - ▶ 缺氧警報規格中的〔1-1〕為跨距校正。請導入乾淨的大氣並調整為〔20.9〕(vol%)。關於跨距校正請參照「7-4-3 進行跨距校正」。
-

5-7 確認設定值

顯示各種設定值。

項目編號	設定項目	備註
1-2	設定值顯示	
1-2.0	警報設定顯示	零點追蹤設定 ON/OFF 顯示 : <input type="checkbox"/> NC <input type="checkbox"/> EC 靈敏度校正 ON/OFF 顯示 : <input type="checkbox"/> EC
1-2.1	—	一般情況客戶不會使用。

5-7-1 確認警報設定值

顯示第一警報點、第二警報點、警報延遲時間等的警報設定。

註記

- ▶ 零點追蹤設定 ON/OFF 顯示，唯有在偵測原理為新型陶瓷式，以及定電位電解式時才顯示。(參照「1-2-2 各種型號的偵測原理與偵測對象氣體」)
- ▶ 靈敏度校正 ON/OFF 顯示，唯有在偵測原理為定電位電解式時才顯示。(參照「1-2-2 各種型號的偵測原理與偵測對象氣體」)

- 1 於使用者模式中，按下▲鍵或▼鍵選擇〔1-2〕，再按下 SET 鍵



- 2 選擇〔1-2.0〕，按下 SET 鍵



- 3 確認警報設定的各設定值

按下▲鍵或▼鍵，切換設定值的顯示。

- 第一警報點顯示
顯示第一警報點。



- 第二警報點顯示
顯示第二警報點。
 - 警報延遲顯示
顯示警報延遲時間（秒）。
 - 零點抑制值顯示
顯示正值側的抑制值。
 - 零點追蹤 ON/OFF 顯示
顯示零點追蹤設定的 ON/OFF。
（一般情況客戶無法變更設定。）
 - 靈敏度校正 ON/OFF 顯示
顯示靈敏度校正的 ON/OFF。
（一般情況客戶無法變更設定。）
- 按下▲鍵返回第一警報點顯示。



- 4 按下 MENU/ESC 鍵
返回〔1-2.0〕的顯示。

註記

- ▶ 警報設定值的警報點、警報延遲時間、零點抑制值，可於保養模式的環境設定 1 中設定。（參照「7-5 進行環境設定 1」）

5-8 結束

結束本儀器的作動時，請在偵測模式的狀態下停止電源（DC24V）的供給。



警告

- 可能因結束本儀器的作動，導致上層（中央）系統的警報作動。
- 結束本儀器的作動時，請先在上層（中央）系統中將 INHIBIT 設定設為 ON（停止警報處理）後再進行。此外，請確認與本儀器的外部輸出、外部接點輸出端子連接之設備的作動，並判斷可否切斷電源。
- 使用接點（選配品）時，停止電源的供給後，接點可能會作動。

6

警報作動

6-1 氣體警報作動

6-1-1 警報作動

本儀器的警報會在偵測到的氣體濃度或氧氣濃度，達到警報設定值時或超過警報設定值時作動。(自動回歸或自持)

註記

- ▶ 警報設定值 (第一警報、第二警報)、及警報作動 (自持、自動回歸) 均在工廠出貨時預先設定。
- ▶ 設定有警報延遲時間 (初始設定：2 秒)，以防止誤作動。若不需要請將其解除。

<氣體濃度顯示>

超過偵測範圍 (超出測量極限) 時，LED 顯示為「□□□□」。

<電源與警報燈顯示>

警報分為兩階段。達到個別的警報設定值時、或超過警報設定值時亮燈。

警報燈 (ALM1)、警報燈 (ALM2) 亮燈 (紅色)，顯示如下。

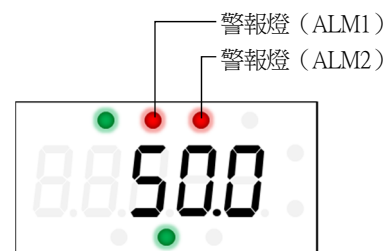
電源燈 (POWER) 會持續亮燈 (綠色)。

<第一警報>



ALM1 亮燈 (紅色)

<第二警報>



ALM1 與 ALM2 亮燈 (紅色)

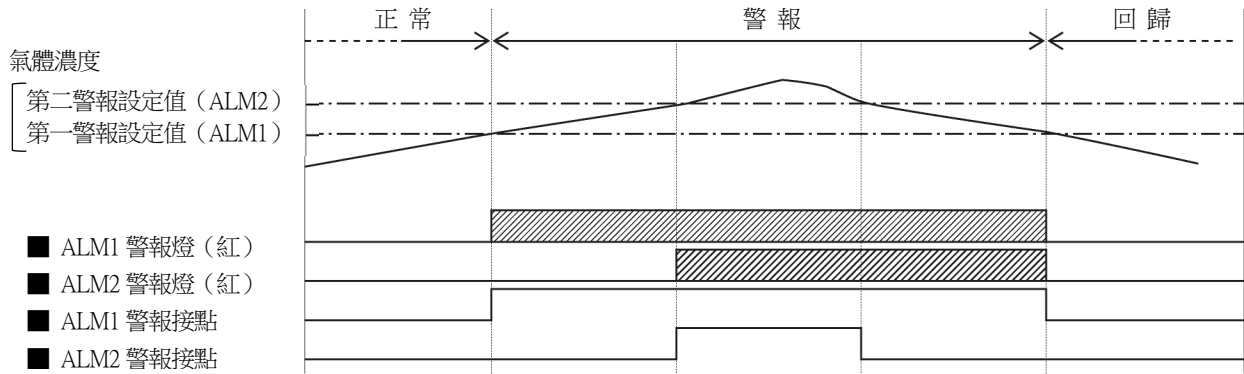
註記

- ▶ 警報作動在自持的情況下，即使氣體濃度降到低於警報設定值，也持續發出警報。確認周圍無氣體後，再進行按鍵操作。透過按鍵操作解除警報狀態。

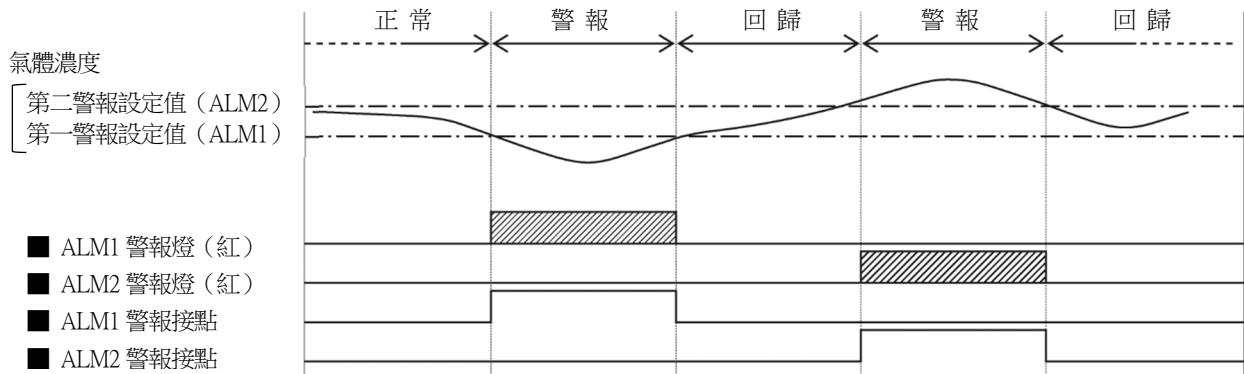
6-1-2 接點作動 (自動回歸)

在自動回歸設定的情況下，當氣體濃度達到警報設定值時或超過警報設定值時，接點會作動。
接點作動在氣體濃度低於警報設定值時會自動回歸。

<警報樣式 (H-HH) >

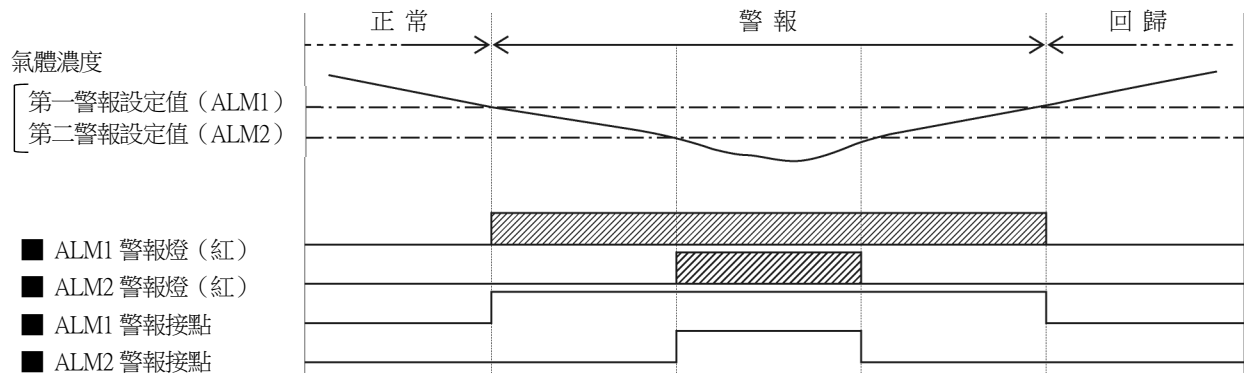


<警報樣式 (L-H) >



<警報樣式 (L-LL) >

(缺氧警報)



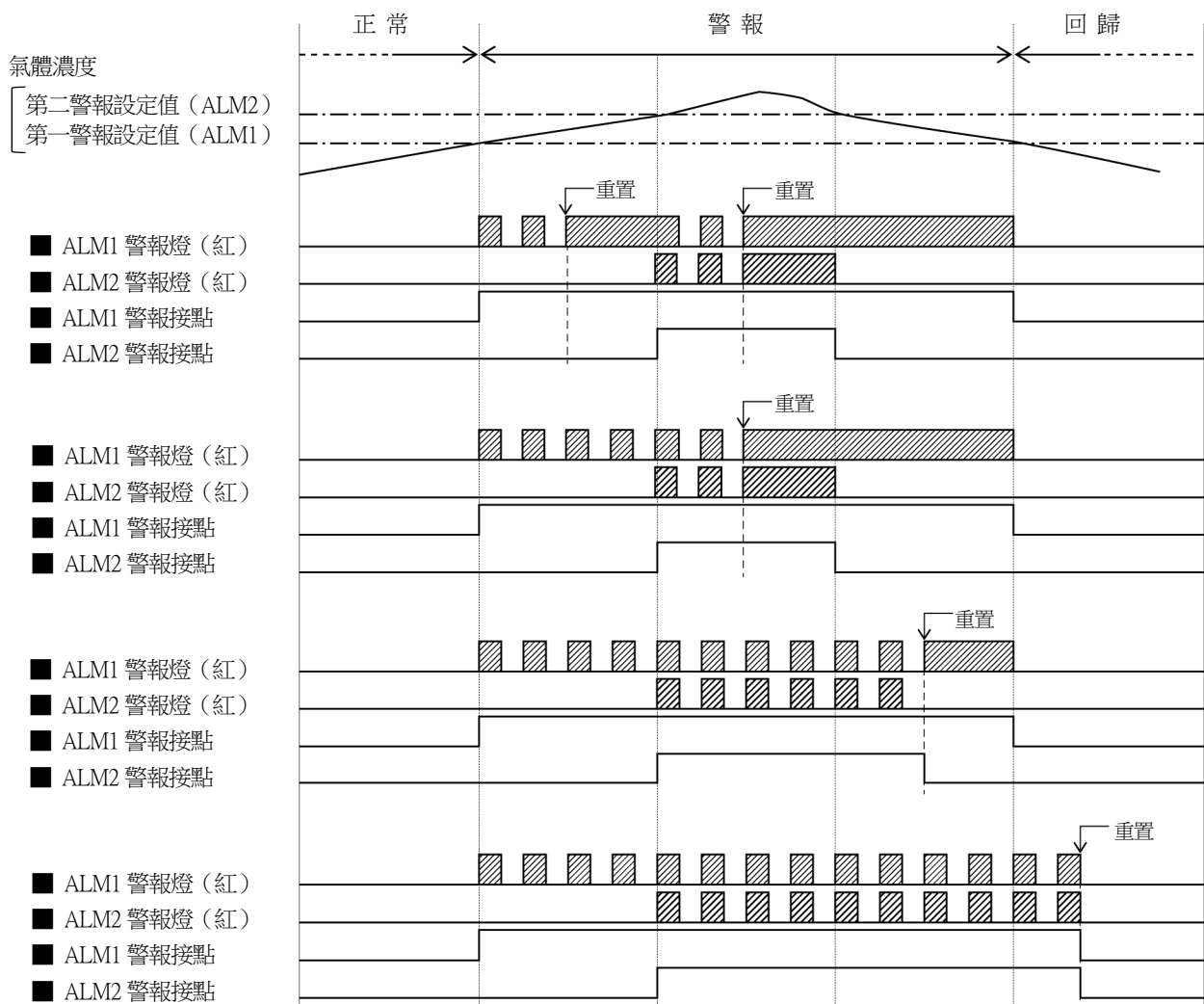
6-1-3 接點作動 (自持)

在自持設定的情況下，當氣體濃度達到警報設定值時或超過警報設定值時，接點會作動。
 接點作動在重置後氣體濃度低於警報設定值時自動回歸。
 警報燈在警報時為閃爍。重置後亮燈，若氣體濃度未達警報設定值則熄燈。

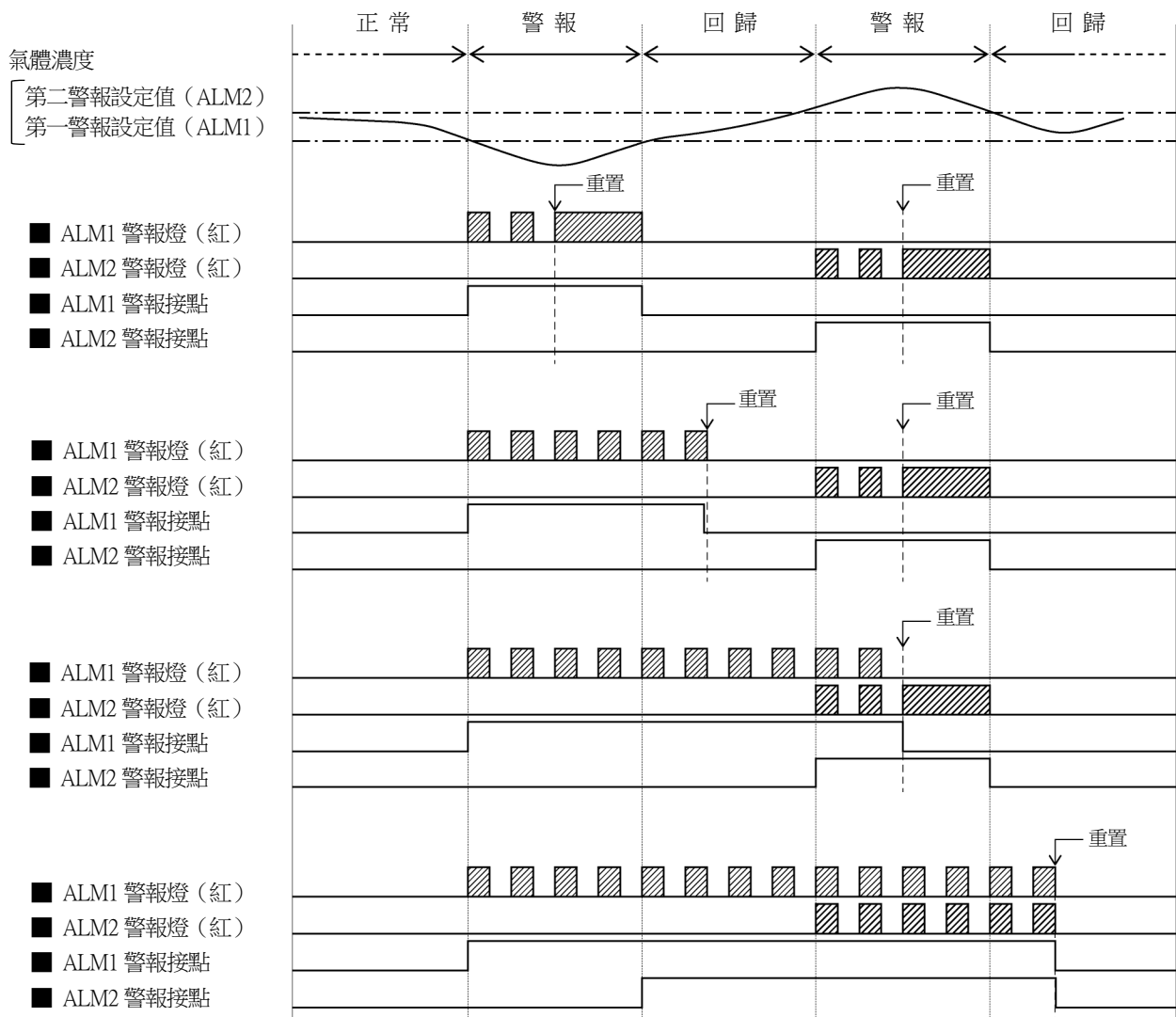
註記

▶ 在偵測模式下，按下 MENU/ESC 鍵、SET 鍵、▲鍵或▼鍵中的任一按鍵，均可解除警報作動。

<警報樣式 (H-HH) >

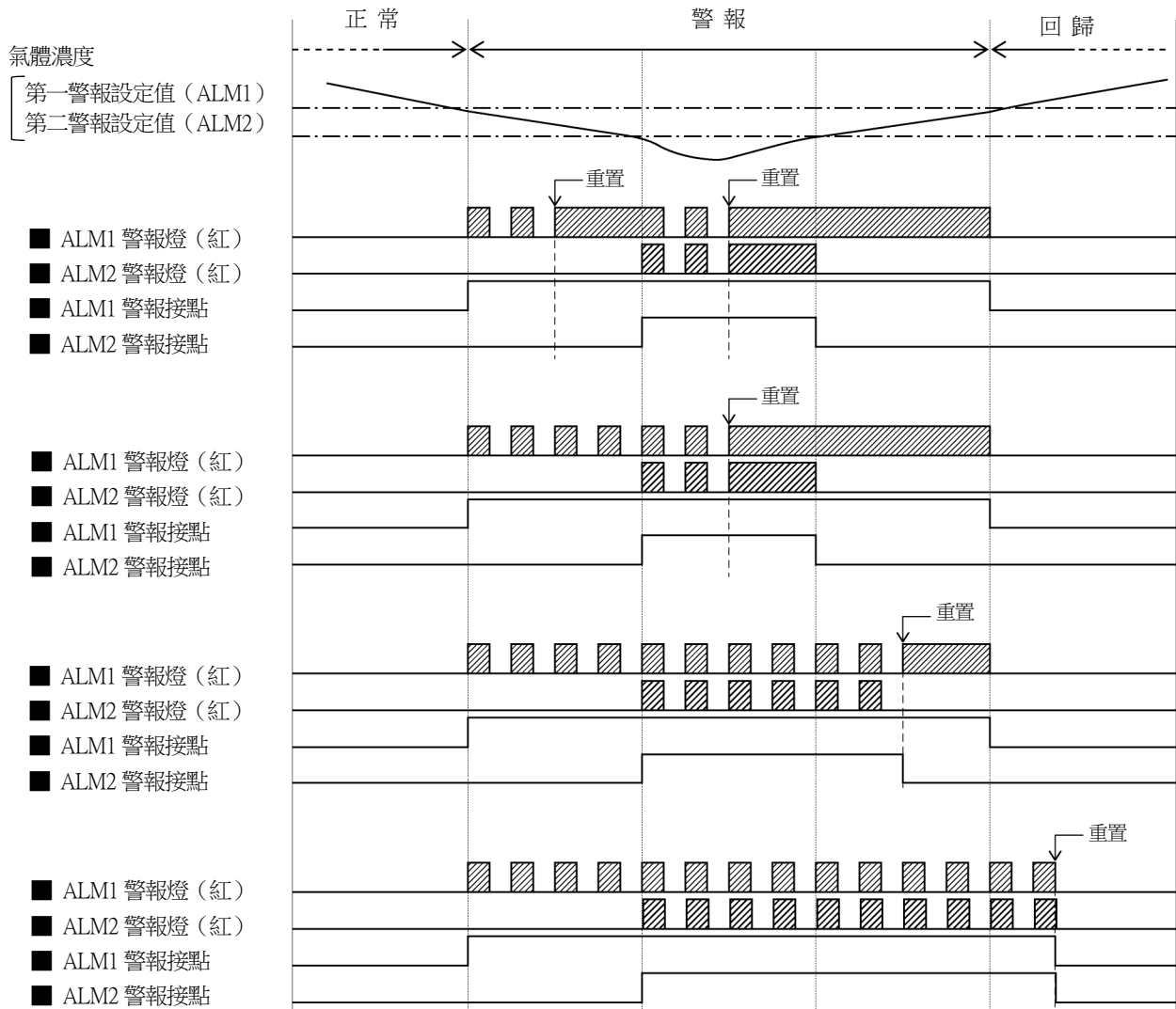


<警報樣式 (L-H) >



<警報樣式 (L-LL) >

(缺氧警報)



6-1-4 警報時的對應

警報發出時，請依據客戶的管理規則，迅速對應處置。
一般來說，進行以下的對應處置。

Step1 確認本儀器的讀值。



注意

- 瞬間的氣體洩漏時，在確認時顯示可能已經降低。因氣體警報以外的雜訊或偶發條件，一時發生警報狀態的情況中，也有讀值降低的情況。

Step2 依據警報管理濃度，只要人遠離監視區域就能確保安全。

Step3 濃度顯示持續時，請關閉原因氣體的總閥並檢查氣體濃度是否已降低。

Step4 前往氣體洩漏現場，藉由可攜式氣體偵測器等確認氣體的殘存狀況。



注意

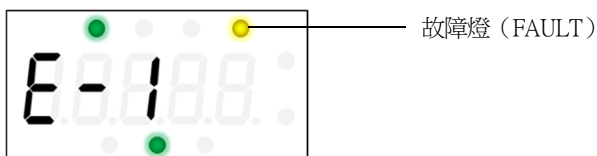
- 作業時要假設還殘留有氣體，並使用可避免危險的裝備。

Step5 確認無危險，進行對應氣體洩漏的處置。

6-2 故障警報作動

在本儀器內偵測到異常作動，則發出故障警報。
發出故障警報後，故障燈（FAULT）亮燈（黃色），顯示如下的錯誤編號。

<感測器異常的場合>



FAULT 亮燈（黃色）

註記

- ▶ 從故障狀態回歸正常後，進行初始清除重新啟動。
- ▶ 關於故障內容（錯誤編號）與其處置方法，請參照「9. 故障排除」。
- ▶ 發出故障警報時請究明原因、進行適當的處置。若設備有問題，故障頻繁發生時，請立即詢問本公司。

6-3 警告作動

本儀器的使用環境溫度超出規格範圍時，濃度顯示與警告編號『E-27』會交互顯示。
這種情況下因非本儀器的故障，所以會持續進行氣體測定。外部輸出值也會依測定氣體濃度進行 4 - 20mA 輸出，並且故障燈也不會作動。

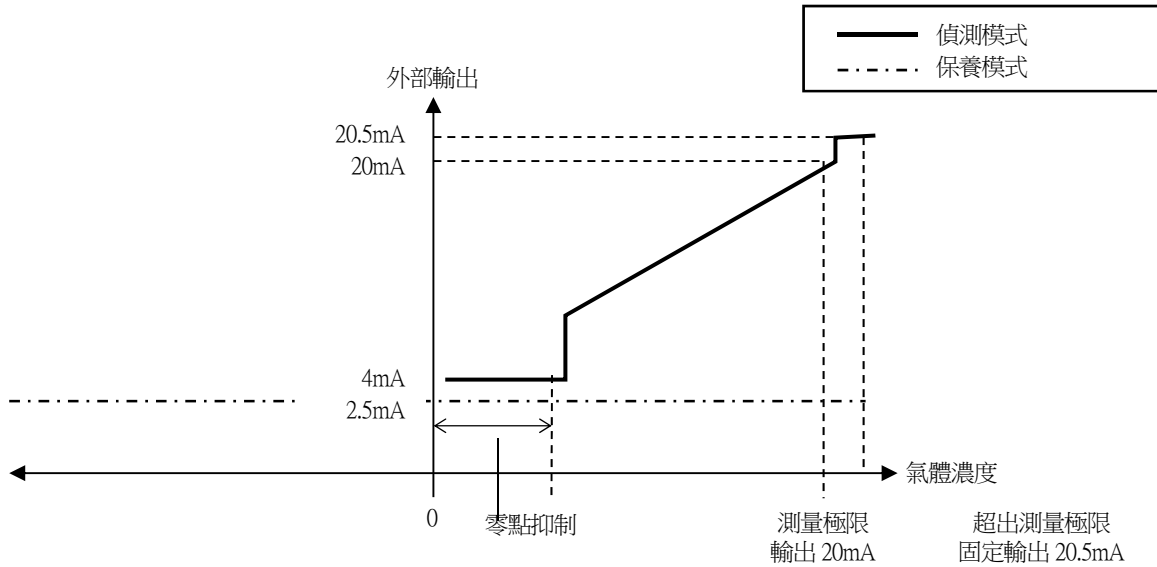
6-4 外部輸出作動

6-4-1 測定氣體為氧氣以外氣體的情況

	模式	4 - 20mA (輸出值)
1	斷電	0mA
2	初始清除	2.5mA 設定：2.5mA 4mA、HOLD、4 - 20mA 設定：4mA
3	偵測模式 (無警報時)	4 - 20mA (輸出濃度)
4	偵測模式 (氣體警報時)	4 - 20mA (輸出濃度)
5	偵測模式 (超出測量極限)	20.5mA (固定)
6	在使用溫度範圍外	4 - 20mA (輸出濃度)
7	故障警報	0.5mA (固定)
8	INHIBIT	2.5mA 設定：2.5mA 4mA、HOLD、4 - 20mA 設定：4mA
9	警報測試模式	輸出 ON 設定：4 - 20mA (輸出濃度) 輸出 OFF 設定：4mA
10	使用者模式	2.5mA 設定：2.5mA 4mA 設定：4mA HOLD 設定：保持前值 4 - 20mA 設定：4 - 20mA (輸出濃度)
11	保養模式	2.5mA 設定：2.5mA 4mA 設定：4mA HOLD 設定：保持前值 4 - 20mA 設定：4 - 20mA (輸出濃度)

<氣體濃度與外部輸出之例（在標準範圍的情況下）>

<4 - 20mA 規格（保養輸出：2.5mA 設定）>



注意

- 4 - 20mA 為已調整完成。在超出測量極限的情況下，不會有約 20.5mA 以上的輸出。
- INHIBIT 功能為 ON 的情況或初始清除中的情況，輸出是依照保養模式中的 4 - 20mA 輸出設定。在本儀器起動時或規格變更的情況，請特別注意。
- 請充分理解作動內容，視需要作處置使接收側不會發生誤警報。
- 若關掉抑制功能，訊號成為 4mA（0%LEL）的線性輸出。
- 若關掉負值側的抑制功能，訊號成為 3.2mA（-5%LEL）的線性輸出。

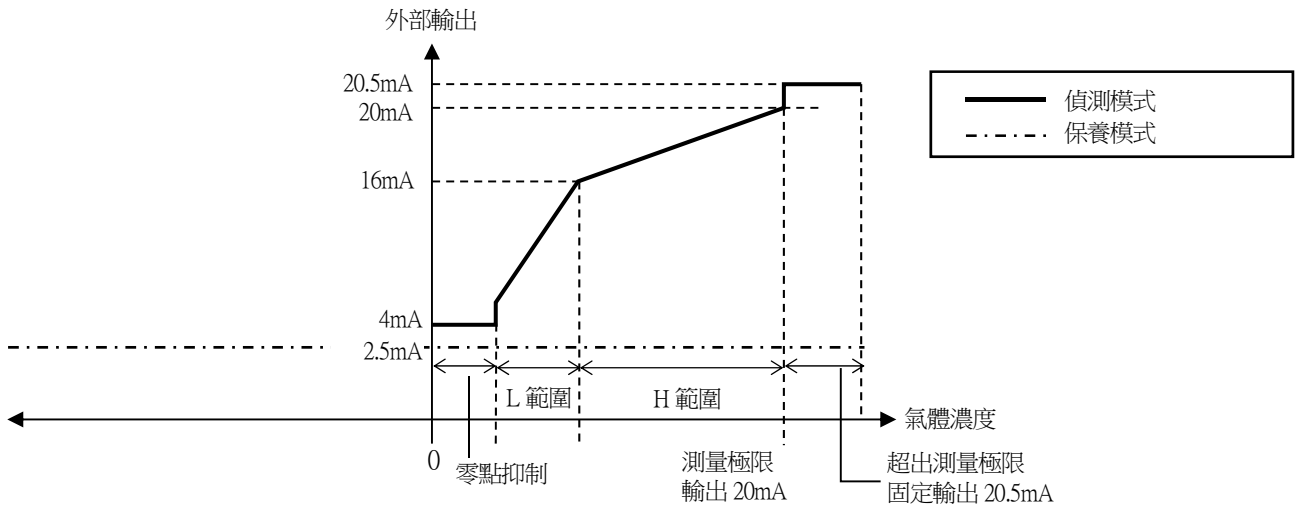
<氣體濃度與外部輸出之例（在雙範圍的情況下）> **NC**

在偵測原理為新型陶瓷式的情況下，有L範圍與H範圍的2個讀值範圍。

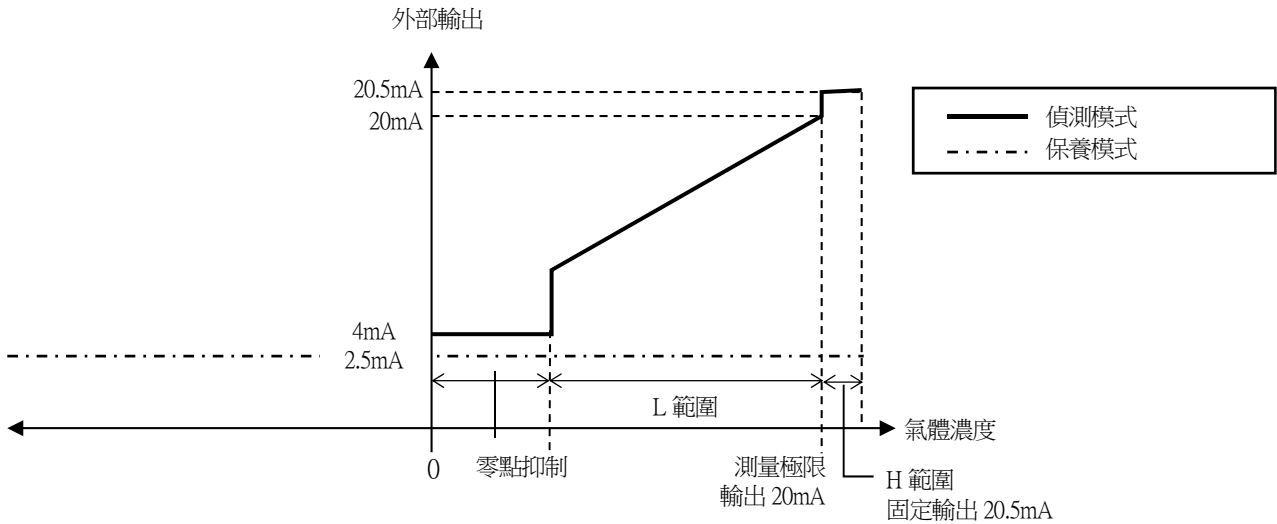
當可燃性氣體濃度讀值超過L範圍的測量極限，則自動切換為H範圍。此外，當氣體濃度下降達到L範圍的測量極限以下，再次切換L範圍。

例如，當讀值對象氣體為異丁烷、讀值範圍在0 - 2000ppm 則為L範圍，當成為12.0 - 100.0%LEL，則切換到H範圍。

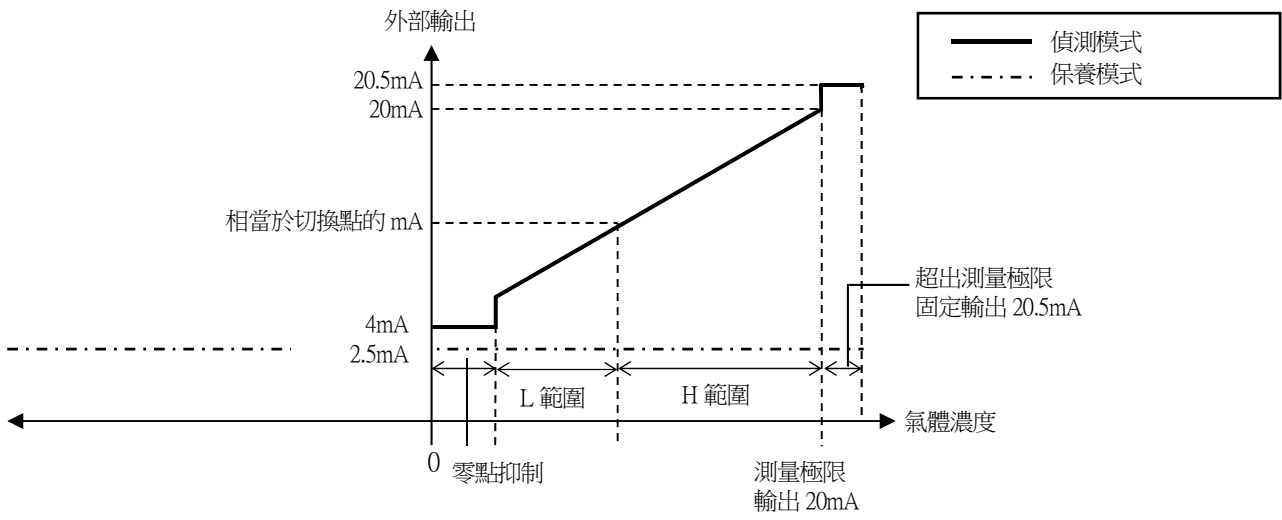
<4 - 16mA (L 範圍) / 16 - 20mA (H 範圍) 設定>



<4 - 20mA (L 範圍) / 22mA (H 範圍) 設定>



<4-20mA (H 範圍) 設定>



6-4-2 測定氣體為氧氣的情況

	模式	4 - 20mA (輸出值)
1	斷電	0mA
2	初始清除	2.5mA 設定：2.5mA 4mA、HOLD、4 - 20mA 設定：4mA [*]
3	偵測模式 (無警報時)	4 - 20mA (輸出濃度)
4	偵測模式 (氣體警報時)	4 - 20mA (輸出濃度)
5	偵測模式 (超出測量極限)	20.5mA (固定)
6	在使用溫度範圍外	4 - 20mA (輸出濃度)
7	故障警報	0.5mA (固定)
8	INHIBIT	2.5mA 設定：2.5mA 4mA、HOLD、4 - 20mA 設定：4mA [*]
9	警報測試模式	輸出 ON 設定：4 - 20mA (輸出濃度) 輸出 OFF 設定：保持前值
10	使用者模式	2.5mA 設定：2.5mA 4mA 設定：4mA [*] HOLD 設定：保持前值 4 - 20mA 設定：4 - 20mA (輸出濃度)
11	保養模式	2.5mA 設定：2.5mA 4mA 設定：4mA [*] HOLD 設定：保持前值 4 - 20mA 設定：4 - 20mA (輸出濃度)

※ESF (偵測對象氣體：氧氣・0 - 25vol%) 相當於 AIR (20.9vol% = 17.4mA)



注意

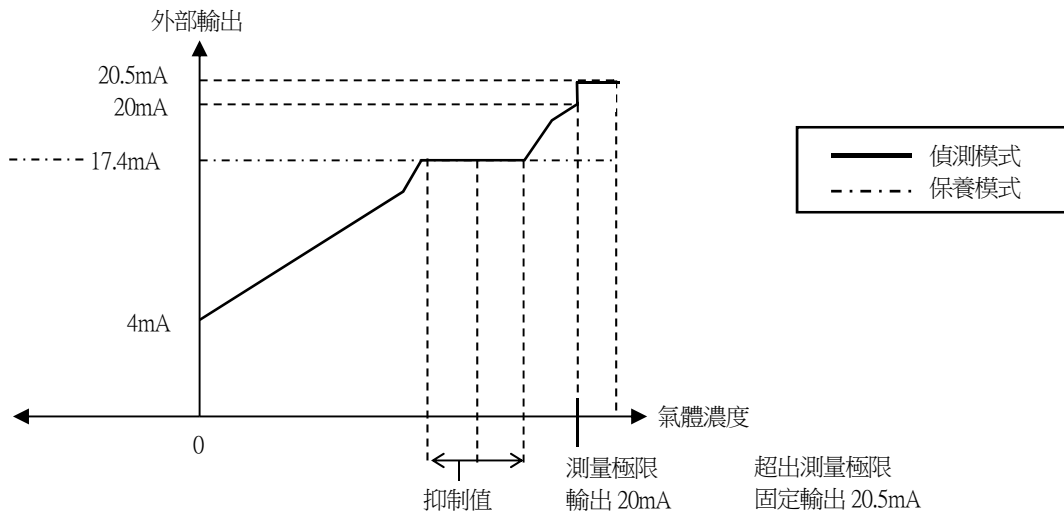
<類比傳送（4 - 20mA）的情況>

- 4 - 20mA 為已調整完成。在超出測量極限的情況下，不會有約 20.5mA 以上的輸出。
- 在 INHIBIT 功能為 ON 的情況或初始清除中的情況下，輸出是依照保養模式中的 4 - 20mA 輸出設定。使用 ESF（偵測對象氣體：氧氣）時，初始清除中可能會有 2.5mA 等低輸出請注意。在本儀器起動時或規格變更的情況，請特別注意。
- 請充分理解作動內容，視需要作處置（轉為跳點狀態等）使接收側不會發生誤警報。
- 特別是以下的情況，有需要注意之處。

需要注意的事例	類比傳送 4 - 20mA 規格
使用 ESF（偵測對象氣體：氧氣）（L-LL、L-H）	保養模式中或 INHIBIT 功能為 ON、輸出 2.5mA 的情況下，有上層（L 警報）有誤警報的可能性。
規格更改 變更為 ESF（偵測對象氣體：氧氣・0 - 25vol%）	從其他原理（H-HH）變更而來時，在確認變更之前（顯示〔C-02〕之前），輸出 4mA（相當於濃度零點）。
規格更改 自 ESF（偵測對象氣體：氧氣・0 - 25vol%）變更	從 0 - 25vol%（L-LL、L-H）變更而來時，在確認變更之前（顯示〔C-02〕之前），輸出 17.4mA（相當約 84%F.S.）。

<氣體濃度與外部輸出之例>

0 - 25vol% (缺氧警報規格)



注意

- 4 - 20mA 為已調整完成。在超出測量極限的情況下，不會有約 20.5mA 以上的輸出。
- 在 INHIBIT 功能為 ON 的情況或初始清除中的情況下，輸出是依照保養模式中的 4 - 20mA 輸出設定。在本儀器起動時或規格變更的情況，請特別注意。
- 請充分理解作動內容，視需要作處置使接收側不會發生誤警報。
- 若關掉負值側的抑制功能，訊號成為 3.2mA (-5%LEL) 的線性輸出。

6-5 進行正確警報的各種功能

6-5-1 零點抑制功能

本儀器中使用的感測器會受環境變化之影響（溫度特性，濕度特性等）、干擾氣體之影響（干擾特性），而影響本儀器的讀值。因此，即使正常時零點水準附近會看見讀值的變動。

零點抑制功能是讓此零點水準附近的環境變化或干擾氣體等影響不顯著的功能。當使用此功能，讀值顯示為零（氧氣則為〔20.9〕(vol%)），來隱藏未達設定值的讀值變動（抑制），使其不被察覺。

<無零點抑制功能>



零點水準附近的變動作為讀值顯示

<有零點抑制功能>



設定值內顯示為零

註記

- ▶ 零點抑制功能的標準設定值隨感測器的規格有所不同。
- ▶ 當偵測對象氣體為氧氣，啟用零點抑制功能，則 20.9vol%附近的變動在設定值內時讀值顯示為〔20.9〕(vol%)。此外，當偵測對象氣體為氧氣，零點抑制功能的標準設定值為 $\pm 0.5\text{vol}\%$ (相對於 20.9vol%)。
- ▶ 在使用者模式、及保養模式中本功能會被解除，而反應設定值內的讀值變動。
- ▶ 零點抑制方式在初始設定中設定為〔CUT〕。關於零點抑制方式的變更，請參照「7-5-9 零點抑制方式設定」。
- ▶ 正值側的零點抑制值可在 0 到第一警報點的 2/3（若第一警報點為 25%LEL，則為 16%LEL 內）的範圍內作變更。此外，負值側的零點抑制值可在 0 到測量極限的 10%+1digit（若測量極限為 100%LEL，則為 -10%LEL+1digit）的範圍內作變更。（一般情況客戶不需使用。）



注意

- 負值側的零點抑制值(偽零點)為測量極限的 5%的抑制。讀值低於測量極限的 5%，則顯示錯誤編號『E-1』。由於在此狀態下無法進行正確的氣體偵測，請確認周圍無雜質氣體，並進行校零。

6-5-2 感測器自動辨識功能

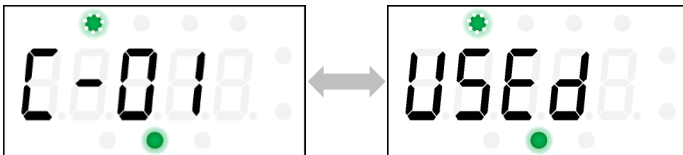
本儀具有在更換感測器時、或變更感測器的規格時，自動辨識感測器的功能。
當裝有不同製造編號的感測器、或不同原理或規格的感測器時，為了防止錯誤安裝，採以下方式顯示。

<更換感測器後>

定期更換時等，更換相同規格的感測器（原理、型號等）時，採以下方式顯示。
按下 MENU/ESC 鍵，辨識並起動為新的感測器。



更換後的感測器之製造年月日與更換前的感測器相同或更早時，如下交互顯示 [C-01] 與 [USEd]。
可能錯誤裝到較舊的感測器。請確認感測器。



<變更規格後>

更換為與原本感測器不同規格的感測器（原理、型號等）時，採以下方式顯示。
按下 MENU/ESC 鍵，辨識並起動為新規格的感測器。
無打算變更規格時，可能是錯誤裝配。請確認感測器。



注意

- 顯示 [C-02] 時，確認感測器規格的變更（原理、感測器種類、偵測氣體、偵測範圍等）後，氣體偵測部的規格將變更。
此時，除了警報設定值外，以下所示參數也變更為初始設定值。
若要使用初始設定值以外的值，請於保養模式下變更。
 - 警報延遲
 - 零點抑制值
 - 警報方式
- 若顯示 [C-02]，並以 MENU/ESC 鍵確定，則同時開始初始清除並切換作動。此外，初始清除輸出也連動，進行切換。
- 保養模式中、外部輸出的設定等會維持變更前的設定。請特別注意。
- ESF 規格的警報方式有 L-LL、L-H、H-HH 之 3 種。
從 ESF (L-LL 警報) 的變更、或變更到 ESF (L-LL 警報)，兩者警報的方向是相反的。

7

保養檢查

本儀器是防災、安全上的重要儀器。

為維持本儀器性能，提高防災和安全上的可靠性，請定期實施維修保養。

7-1 檢查的頻度與檢查項目

使用本儀器前，請定期檢查以下項目。

- 日常檢查：請進行作業前的檢查。
- 每月檢查：請每月進行1次警報電路相關檢查（警報測試）。
- 定期檢查：請以6個月1次以上的頻率進行檢查，以維持安全設備的性能。

檢查項目	檢查內容	日常檢查	1個月檢查	定期檢查
電源の確認	請確認電源燈正亮燈。	○	○	○
濃度顯示の確認	請確認濃度顯示值為零（氧氣則為〔20.9〕（vol%））。 讀值有偏差時，請確認周圍無雜質氣體並進行校零。	○	○	○
警報測試	請使用警報測試功能，進行警報電路檢查。 若有使用警報繼電器（選配品），請同時作確認。	—	○	○
氣體校正	請使用校正用氣體進行靈敏度校正。	—	—	○
氣體警報確認	請使用校正用氣體確認氣體警報。	—	—	○
接地線の確認	請確認接地線的連接無鬆開或腐蝕，以維持 EMC 性能。	—	—	○

〈關於保養服務〉

本公司提供包含氣體校正等在內的定期檢查、調整、整備等相關服務。

要製作校正用氣體時，需要規定濃度的氣罐、氣體袋等專用器具。

本公司指定的服務人員具備有這些專用器具或產品相關專門知識等。為維持機器的安全作動，請利用本公司的保養服務。

保養服務的主要內容如下。詳細內容請洽本公司營業部。

服務	服務內容
電源の確認	<ul style="list-style-type: none"> • 確認電源電壓。 • 確認電源燈亮燈。 (確認可識別顯示部上的電源燈 (POWER)、警報燈 (ALM1、ALM2)、故障燈 (FAULT)、單位燈 (PPM、%LEL、%)。) • 使用安全電源時，確認安全電源的作動。
濃度顯示の確認	使用校零用氣體，確認濃度顯示值為零。若讀值有偏差，進行校零。缺氧警報規格中導入乾淨的大氣，並確認濃度顯示值為〔20.9〕(vol%)。若讀值有偏差，進行跨距校正。
過濾器的確認	確認粉塵過濾器上無髒污或堵塞。 若有髒污或發生堵塞，則更換過濾器。
警報測試	使用警報測試功能進行警報的電路檢查。 <ul style="list-style-type: none"> • 警報燈の確認 (確認 ALM1、ALM2 各自的作動) • 外部警報の確認 (確認蜂鳴器或重置訊號等外部警報作動)
氣體校正	使用校正用氣體校正靈敏度。
氣體警報確認	使用校正用氣體確認氣體警報。 <ul style="list-style-type: none"> • 警報確認 (達到警報設定值時，確認警報的傳送) • 延遲時間確認 (確認傳送警報為止的延遲時間) • 警報燈の確認 (確認 ALM1、ALM2 各自的作動) • 外部警報の確認 (確認蜂鳴器或重置訊號等外部警報作動)
設備的清理、修繕 (目視診斷)	確認設備外觀或蓋子、內部等的髒污或損傷，清理、修繕顯而易見之處。 出現龜裂或損壞時更換零件。
設備的操作確認	進行鍵操作，並檢查各種功能的作動確認或參數等。
老化零件的更換	更換感測器或過濾器等老化的零件。

7-2 保養模式

切換為保養模式，可進行各種測試或校零、跨距校正以及各種設定。

7-2-1 保養模式的設定項目

項目編號	設定項目	LED 顯示	內容
2-0	測試模式		進行氣體測試、警報測試、故障測試、LED 測試與 RAM 測試。 (參照「7-3 進行各種測試 (測試模式)」)
2-1	校零		進行校零。 (參照「7-4-2 進行校零」)
2-2	跨距校正		進行跨距校正。 (參照「7-4-3 進行跨距校正」)
2-3	顯示		一般情況客戶不需使用。
2-4	環境設定 1		進行警報點、警報作動、故障作動、零點抑制值、日期時間等的設定。 (參照「7-5 進行環境設定 1」)
2-5	環境設定 2		一般情況客戶不需使用。
2-6	環境設定 3		進行使用接點的設定或各種外部輸出等的設定。 (參照「7-6 環境設定 3」)
2-7	—		一般情況客戶不需使用。

項目編號	設定項目	LED 顯示	內容
2-8	工廠模式切換		一般情況客戶不需使用。
2-9	使用者模式切換		切換到使用者模式。 (參照「5-5 使用者模式」)

7-2-2 切換到保養模式

- 1 偵測模式下長按 MENU/ESC 鍵 (約 3 秒)



切換到使用者模式。



- 2 按下▲鍵或▼鍵，選擇〔1-3〕，再按下 SET 鍵



切換到保養模式。



- 3 按下▲鍵或▼鍵，選擇項目編號，再按下 SET 鍵



顯示例：選擇環境設定 1 時

顯示所選擇的項目編號之內容。
於各項目中進行設定。



- 4 操作完成後，長按 MENU/ESC 鍵（約 3 秒）
切換到偵測模式。



警告

- 操作完成後，請務必長按 MENU/ESC 鍵，返回偵測模式。本儀器在調整、設定狀態中無法偵測氣體。在保養模式無操作的情況下，10 個小時後則會返回偵測模式。此期間為無監視狀態，相當危險。

註記

- ▶ 若密碼設定為 ON，切換到保養模式時，必須輸入密碼。
 - ▶ 密碼為本公司預先設定。
- 如有不明瞭之處，請洽詢經銷商或就近的本公司營業所。

<從保養模式切換到使用者模式>

- 1 在保養模式中，按數次▲鍵或▼鍵，選擇 [2-9]，再按下 SET 鍵



- 2 按下 SET 鍵



切換到使用者模式。



7-3 進行各種測試（測試模式）

測試模式中，可進行氣體測試、警報測試等的各種測試。

項目編號	設定項目
2-0	測試模式
2-0.0	氣體測試
2-0.1	警報測試
2-0.2	故障測試
2-0.3	LED 測試
2-0.4	RAM 測試

7-3-1 進行氣體測試

進行氣體測試。進行氣體測試前，請準備氣體測試用的氣體，並與本儀器連接。
關於氣體測試的準備，請參照「7-4-1 氣體校正的準備」。



警告

- 即使是在保養模式中，氣體測試時接點、氣體濃度輸出也依設定作動。請注意操作的情況。

1 在保養模式中，按數次▲鍵或▼鍵，選擇〔2-0〕，並按下 SET 鍵



2 選擇〔2-0.0〕，並按下 SET 鍵



3 導入氣體測試用的氣體



4 氣體的濃度穩定後，停止氣體測試用的氣體



5 讀值回到〔0.0〕（氧氣則為〔20.9〕(vol%)），按下 MENU/ESC 鍵



返回〔2-0.0〕的顯示。

7-3-2 進行警報測試

進行當讀值達到警報點時，是否發出警報的測試。



警告

- 即使是在保養模式中，警報測試時接點、氣體濃度輸出也依設定作動。請注意操作的情況。

註記

- ▶ 本儀器的規格在無警報繼電器的情況下，也需要步驟3的操作。但選擇〔on〕接點也不會作動。

- 1 在保養模式中，按數次▲鍵或▼鍵，選擇〔2-0〕，並按下 SET 鍵



- 2 按下▲鍵或▼鍵，選擇〔2-0.1〕，再按下 SET 鍵



- 3 按下▲鍵或▼鍵，選擇〔oFF〕或〔on〕，再按下 SET 鍵
使用的接點的設定，在警報、警報或故障的情況選擇〔on〕，其他情況選擇〔oFF〕。



- 4 按下▲鍵或▼鍵，使讀值上下變動



5 確認是否發出警報

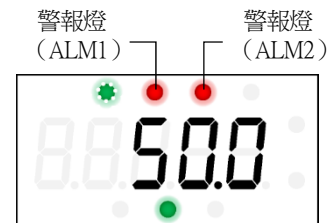
當讀值達到第一警報點，發出第一警報。

當發出第一警報，警報燈（ALM1）亮燈（紅色）。



當讀值達到第二警報點，發出第二警報。

當發出第二警報，警報燈（ALM1）與警報燈（ALM2）亮燈（紅色）。

**6 警報測試完成後，按下 MENU/ESC 鍵**

返回〔2-0.1〕的顯示。

7-3-3 進行故障測試

本儀器的故障時，進行是否發出警報的測試。



警告

- 即使是在保養模式中，故障測試時接點、氣體濃度輸出也依設定作動。請注意操作的情況。

- 1 在保養模式中，按數次▲鍵或▼鍵，選擇〔2-0〕，並按下 SET 鍵



- 2 按下▲鍵或▼鍵，選擇〔2-0.2〕，再按下 SET 鍵

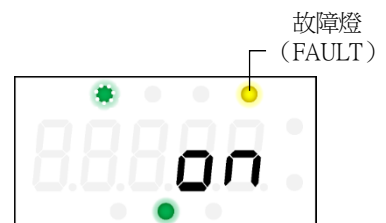


- 3 按下▲鍵或▼鍵，選擇〔on〕，再按下 SET 鍵



- 4 確認故障警報發出

當故障警報發出，故障燈（FAULT）亮燈（黃色）。



- 5 故障測試完成，按下▲鍵或▼鍵，選擇〔off〕，並按下 SET 鍵

故障警報解除，故障燈（FAULT）熄燈。

即使按下 MENU/ESC 鍵，也可解除故障警報。



7-3-4 進行 LED 測試

進行 LED 的顯示測試。

- 1 在保養模式中，按數次▲鍵或▼鍵，選擇 [2-0]，並按下 SET 鍵



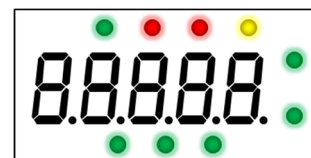
- 2 按下▲鍵或▼鍵，選擇 [2-0.3]，再按下 SET 鍵



- 3 按下▲鍵或▼鍵，選擇 [on]，再按下 SET 鍵



- 4 確認 LED 全亮燈



- 5 LED 測試完成，按下▲鍵或▼鍵，選擇 [oFF]，並按下 SET 鍵
LED 測試完成。
按下 MENU/ESC 鍵，也可完成 LED 測試。



7-3-5 進行記憶體測試（RAM 測試）

進行記憶體的測試。

- 1 在保養模式中，按數次▲鍵或▼鍵，選擇〔2-0〕，並按下 SET 鍵



- 2 按下▲鍵或▼鍵，選擇〔2-0.4〕，再按下 SET 鍵



- 3 按下 SET 鍵



記憶體測試開始。



- 4 確認記憶體測試的結果
記憶體無異常
會顯示〔PASS〕。



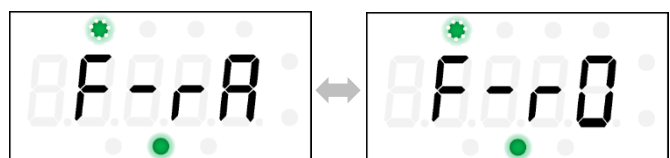
RAM 記憶體有異常
會顯示〔F-rA〕。



RAM 記憶體有異常
會顯示〔F-rO〕。



RAM 記憶體與 ROM 記憶體有異常
交互顯示〔F-rA〕與〔F-rO〕。



- 5 確認結果後按下 SET 鍵
返回〔2-0.4〕的顯示。

7-4 進行氣體校正

7-4-1 氣體校正的準備

進行氣體校正（校零、跨距校正）前，請準備校正用的氣體。

此外，請如以下連接本儀器與校正用的機材後再開始。

- 校零用氣體
- 跨距校正用氣體（採取到氣體袋或氣體罐）
- 廢氣用氣體袋
- 校正套罩或防濺保護裝置

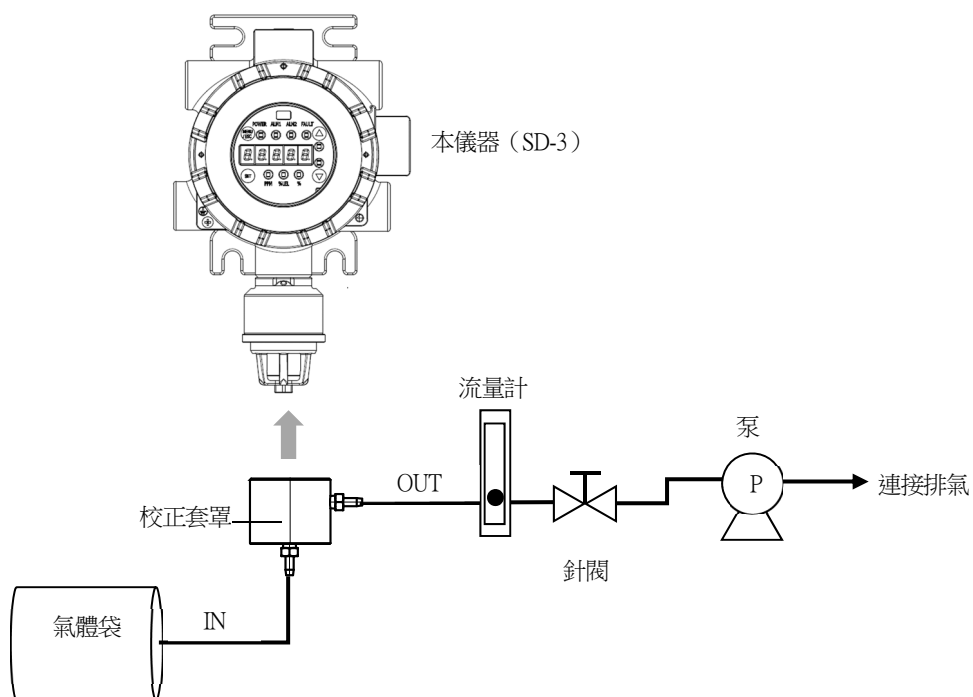
<使用校正套罩>

註記

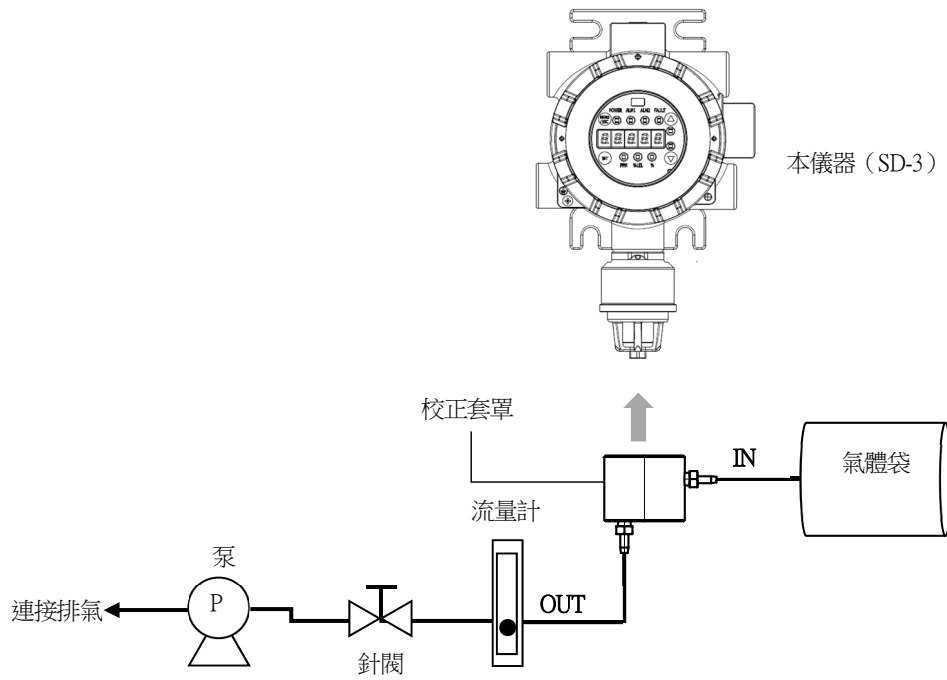
- ▶ 實施校正時，請將流量定為 $0.5 \pm 0.1\text{L/min}$ 。不同流量下實施校正，有時校正精度會下降。
- ▶ 裝著吸入管帽及校正套罩，於無風狀態下放置 10 分鐘以上，配管或套罩所吸著的氣體可能滯留，讀值可能上升。這種情況下請流通乾淨空氣，將讀值返回零點。此外，由於此狀態下感測器與大氣切離，成為無監視狀態。

<使用氣體袋時>

RI **EC**

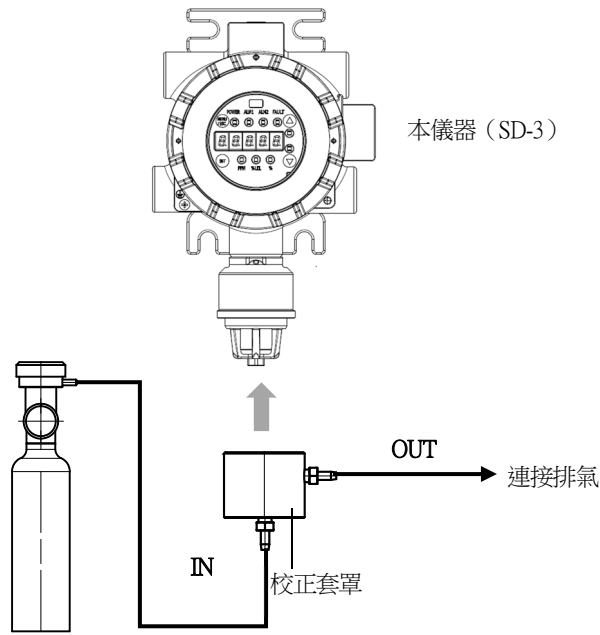


<使用氣體袋時> **NC** **GH** **SP**

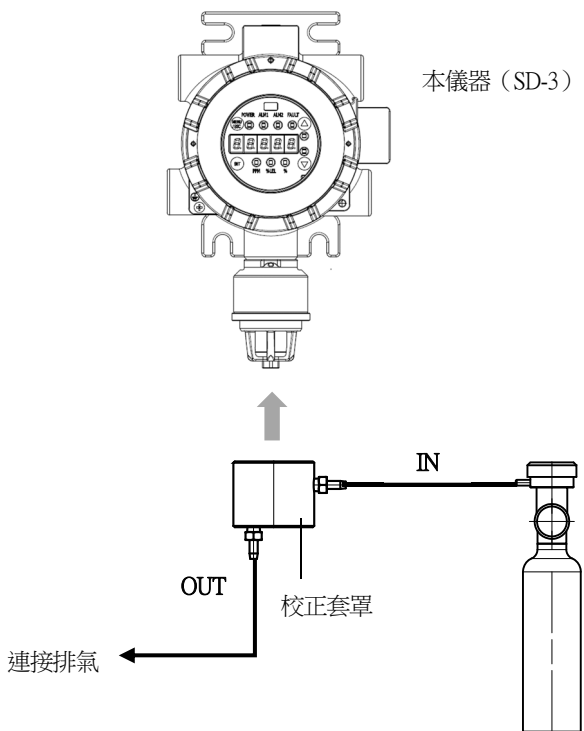


※ 圖為 SD-3。遠端感測頭 (GD-3) 的連接方法亦同。

<使用氣體罐時> **RI** **EC**



<使用氣體罐時> **NC** **GH** **SP**



※ 圖為 SD-3。遠端感測頭 (GD-3) 的連接方法亦同。

<使用防濺保護裝置>

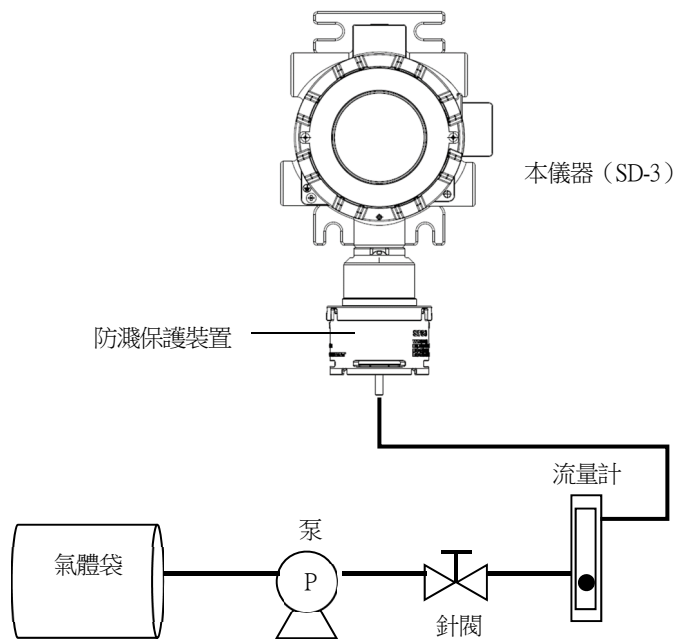
註記

- ▶ 使用防濺保護裝置時，不須校正套罩。
- ▶ 使用防濺保護裝置時，請在以下的風速下實施校正。

偵測原理	風速
非分散型紅外線吸收方式（紅外線式）	6m/s 以下
新型陶瓷式	
半導體式	
熱線型半導體式	
定電位電解式	1m/s 以下

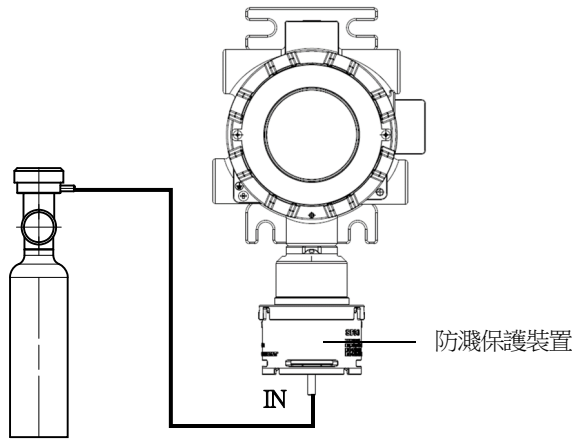
- ▶ 校正失敗時，請更換成校正套罩實施校正。
- ▶ 校正吸附性的氣體時，請更換成校正套罩實施校正。
- ▶ 實施校正時，請將流量設定為 $0.5 \pm 0.1 \text{ L/min}$ 。不同流量下實施校正，有時校正精度會下降。

<使用氣體袋>



※ 圖為 SD-3。遠端感測頭 (GD-3) 的連接方法亦同。

<使用氣體罐時>



※ 圖為 SD-3。遠端感測頭（GD-3）的連接方法亦同。

7-4-2 進行校零

未正確地進行校零，將無法正確測量氣體濃度。
為了正確測量，請務必進行校零。
進行校零前，準備校零用的氣體，與本儀器連接。
關於校零的準備，請參照「7-4-1 氣體校正的準備」。



警告

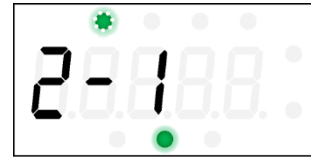
- 在周遭空氣中進行校零時，請確認周遭為乾淨空氣。若於存在雜質氣體等的狀態下進行校零，則無法進行正確的校正，當實際有氣體洩漏的情況將相當危險。



注意

- 校零時供給校零用的氣體，請待讀值穩定後再進行。

- 1 在保養模式中，按數次▲鍵或▼鍵，選擇〔2-1〕，再按下 SET 鍵



- 2 導入校零用的氣體，按下 SET 鍵



校零開始。



- 3 確認校零的結果

校零成功時

會顯示〔PASS〕，於3秒後自動返回〔2-1〕的顯示。



校零失敗時

會顯示〔FAIL〕，按下 SET 鍵返回〔2-1〕的顯示。



註記

- ▶ 因零點（氧氣則為 N₂）在零附近大幅變動等的理由，導致校零失敗的情況下，顯示〔FAIL〕。此情況下校零尚未執行。

7-4-3 進行跨距校正

進行必要的跨距校正，以期正確測定氣體濃度。

請於進行跨距校正前，準備跨距校正用的氣體，與本儀器連接。

關於跨距校正的準備，請參照「7-4-1 氣體校正的準備」。

註記

- ▶ 進行跨距校正時需要使用專用的治具。建議交由本公司負責的銷售員處理。

<標準範圍>



注意

- 請先供給跨距校正用的氣體（警報設定值的 1.6 倍的濃度或測量極限的 40%較適當），並於讀值穩定後再進行跨距校正。
- 缺氧警報規格中，將相對乾淨空氣的值，調整為〔20.9〕(vol%)。

- 1 在保養模式中，按數次▲鍵或▼鍵，選擇〔2-2〕，再按下 SET 鍵



- 2 導入跨距校正用的氣體，按下 SET 鍵
讀值未達測量極限的 10%時，無法按下 SET 鍵。



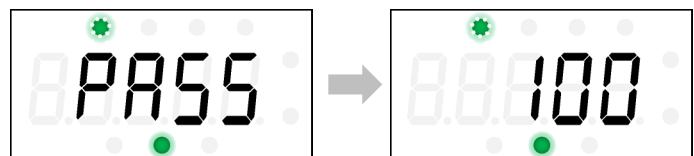
- 3 按下▲鍵或▼鍵，將讀值對齊導入的氣體濃度，按下 SET 鍵



跨距校正開始。



- 4 確認跨距校正的結果
跨距校正成功時
顯示〔PASS〕後，顯示校正濃度的上限值。



跨距校正失敗時
會顯示〔FAIL〕。



- 5 SET 鍵按下
返回〔2-2〕的顯示。

註記

- ▶ 因讀值受到所導入的氣體濃度而大幅變動等的理由，使得跨距校正失敗時，顯示〔FAIL〕。此情況下跨距校正尚未執行。
- ▶ 當跨距校正失敗時，請確認是否供給正確濃度的跨距校正用氣體、氣體校正用的治具是否有洩漏等。若未正確進行跨距校正，請再次進行跨距校正。
- ▶ 若正確地實施跨距校正、或經過再校正後也無法跨距校正時，則表示氣體感測器已達到其使用壽命。請停止電源供給，並告知本公司負責的銷售員。

<雙範圍> **NC**



注意

- 請先供給跨距校正用的氣體，並於讀值穩定後再進行跨距校正。
- 進行雙範圍的跨距校正時，請連續執行 L 範圍與 H 範圍的跨距校正。於中途停止跨距校正時，請重新從 L 範圍開始進行。

- 1 在保養模式中，按數次▲鍵或▼鍵，選擇〔2-2〕，再按下 SET 鍵



- 2 導入跨距校正用的氣體，按下 SET 鍵
讀值未達測量極限的 10%時，無法按下 SET 鍵。



- 3 按下▲鍵或▼鍵，將讀值對齊導入的氣體濃度，按下 SET 鍵



L 範圍的跨距校正開始。



- 4 確認 L 範圍的跨距校正的結果

- 當 L 範圍的跨距校正成功時，會顯示〔PASS〕，並顯示校正濃度的上限值後，自動地進入到 H 範圍的跨距校正。



- 當 L 範圍的跨距校正失敗時，會顯示〔FAIL〕，並自動地進入到 H 範圍的跨距校正。



- 5 導入跨距校正用的氣體，按下 SET 鍵
讀值未達測量極限的 10%時，無法按下 SET 鍵。



- 6 按下▲鍵或▼鍵，將讀值對齊導入的氣體濃度，按下 SET 鍵

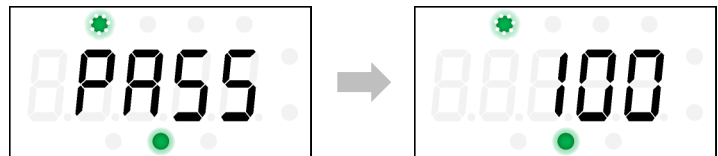


H 範圍的跨距校正開始。



- 7 確認 H 範圍的跨距校正的結果

- H 範圍的跨距校正成功時
顯示〔PASS〕後，顯示校正濃度的
上限值。



- 當 H 範圍的跨距校正失敗時，會顯示〔FAIL〕。



- 8 按下 SET 鍵
返回〔2-2〕的顯示。

註記

- ▶ 因讀值受到所導入的氣體濃度而大幅變動等的理由，使得跨距校正失敗時，顯示〔FAIL〕。此情況下跨距校正尚未執行。
- ▶ 當跨距校正失敗時，請確認是否供給正確濃度的跨距校正用氣體、氣體校正用的治具是否有洩漏等。若未正確進行跨距校正，請再次進行跨距校正。
- ▶ 若正確地實施跨距校正、或經過再校正後也無法進行跨距校正時，代表氣體感測器已達到其使用壽命。停止電源供給，並告知本公司負責的銷售員。

7-5 進行環境設定 1

環境設定 1 中可設定以下的項目。

項目編號	設定項目	備註
2-4	環境設定 1	
2-4.0	INHIBIT 設定	
2-4.1	警報點設定	
2-4.2	警報延遲設定	一般情況客戶不需使用
2-4.3	警報作動設定	一般情況客戶不需使用
2-4.4	警報點限制設定	一般情況客戶不需使用
2-4.5	警報方式設定	一般情況客戶不需使用
2-4.6	故障作動設定	一般情況客戶不需使用
2-4.7	零點抑制值設定	一般情況客戶不需使用
2-4.8	零點抑制方式設定	一般情況客戶不需使用
2-4.9	密碼	一般情況客戶不需使用
2-4.A	日期時間設定	

7-5-1 INHIBIT 設定

當 INHIBIT 設定為 ON，即使在偵測模式中顯示氣體濃度，也不會向外部發出警報。主要供本儀器的各種測試或檢查時使用。

初始設定為 OFF。

- 1 在保養模式中，按數次▲鍵或▼鍵，選擇〔2-4〕，並按下 SET 鍵



- 2 選擇〔2-4.0〕，並按下 SET 鍵



- 3 按下▲鍵或▼鍵，選擇〔off〕或〔on〕，再按下 SET 鍵



返回〔2-4.0〕的畫面顯示。

註記

- ▶ 當 INHIBIT 設定設為 ON，在偵測模式下會交互顯示 LED [InHI.] 與 [0.0] (氣體濃度值)。

7-5-2 警報點設定

設定氣體警報的警報點 (第一警報點、第二警報點)。
警報點請設定在以下的範圍內。

警報點	警報點範圍	
第一警報點 ([AL1])	測量極限的 10% 到第二警報點 (H-HH) 之間	
第二警報點 ([AL2])	可燃性氣體	第一警報點到測量極限的 60% (H-HH) 之間
	可燃性氣體以外	第一警報點到測量極限 (H-HH) 之間

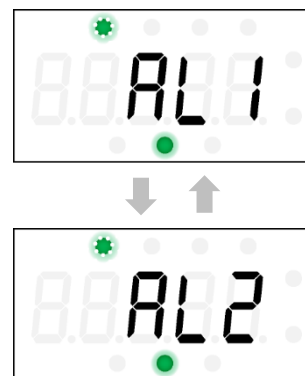
- 1 在保養模式中，按數次▲鍵或▼鍵，選擇 [2-4]，並按下 SET 鍵



- 2 按下▲鍵或▼鍵，選擇 [2-4.1]，再按下 SET 鍵



- 3 按下▲鍵或▼鍵，選擇 [AL1] 或 [AL2]，再按下 SET 鍵
設定第一警報點時選擇 [AL1]，設定第二警報點時選擇 [AL2]。



- 4 按下▲鍵或▼鍵，設定警報點，再按下 SET 鍵



返回 [AL1] 或 [AL2] 的顯示。

註記

- ▶ 警報點的設定值可在使用者模式的設定值顯示中確認。(參照「5-7-1 確認警報設定值」)

7-5-3 日期時間設定

設定內部時鐘的日期時間（年、月、日、時、分）。

- 1 在保養模式中，按數次▲鍵或▼鍵，選擇〔2-4〕，並按下 SET 鍵



- 2 按下▲鍵或▼鍵，選擇〔2-4.A〕，再按下 SET 鍵



- 3 按下▲鍵或▼鍵，設定年（西元）的末 2 位，再按下 SET 鍵
所選擇的項目（年（西元）的末 2 位）會閃爍顯示。



- 4 按下▲鍵或▼鍵，設定月，再按下 SET 鍵
所選擇的項目（月）會閃爍顯示。



- 5 按下▲鍵或▼鍵，設定日，再 SET 鍵按下
所選擇的項目（日）會閃爍顯示。



- 6 按下▲鍵或▼鍵，設定時（24 小時制），再按下 SET 鍵
所選擇的項目（時）會閃爍顯示。



- 7 按下▲鍵或▼鍵，設定分，再按下 SET 鍵
所選擇的項目（分）會閃爍顯示。



返回〔2-4.A〕的顯示。

7-6 進行環境設定 3

環境設定 3 中可設定以下的項目。

項目編號	設定項目	備註
2-6	環境設定 3	
2-6.0	使用接點設定	一般情況客戶不需使用
2-6.1	勵磁/非勵磁設定	一般情況客戶不需使用
2-6.2	保養時的外部輸出	一般情況客戶不需使用
2-6.3	外部輸出調整 (4 - 20mA)	一般情況客戶不需使用
2-6.4	警報測試時外部輸出	一般情況客戶不需使用
2-6.5	故障時外部輸出設定	一般情況客戶不需使用
2-6.6	雙範圍外部輸出設定	NC

7-6-1 雙範圍外部輸出設定 **NC**

設定雙範圍的外部輸出範圍。(「6-3 參照外部輸出作動的〈氣體濃度與外部輸出之例(在雙範圍的情況下)〉」)
可設定以下的任一設定。

- 4 - 20mA (L 範圍) / 22mA (H 範圍) ([L4-2])
- 4 - 20mA (H 範圍) ([H4-2])
- 4 - 16mA (L 範圍) / 16-20mA (H 範圍) ([4-16])

初始設定為 4 - 16mA (L 範圍) / 16 - 20mA (H 範圍) ([4-16])。

註記

- ▶ 雙範圍外部輸出設定，僅偵測原理為新型陶瓷式的情況才可設定。(參照「1-2-2 各種型號的偵測原理與偵測對象氣體」)

- 1 在保養模式中，按數次▲鍵或▼鍵，選擇 [2-6]，並按下 SET 鍵



- 2 按下▲鍵或▼鍵，選擇 [2-6.6]，再按下 SET 鍵



- 3 按下▲鍵或▼鍵，選擇 [4-16] 或 [L4-2]、[H4-2] 的任一項，再按下 SET 鍵



返回 [2-6.6] 的顯示。

7-7 零件的更換

7-7-1 感測器的更換

關於感測器更換，請洽本公司營業部。

註記

- ▶ 關於感測器更換，請委託本公司營業部。感測器的更換後、必須使用標準氣體進行氣體校正。

7-7-2 定期更換零件的更換

本儀器的建議更換零件如下。請依照建議更換週期作更換。

<建議更換零件一覽表>

名稱	建議檢查週期	建議更換週期	數量 (個/台)	備註
感測器保護裝置 SD-3RI /GHS 用	6 個月	3 - 8 年	1	
感測器保護裝置 SD-3NC/GH/SP 用				
感測器保護裝置 SD-3EC/ECS/ECB 用				
氣體感測器		參照另外的感測器規格書		※1
矽去除過濾器		1 年		※2
活性炭過濾器		1 年		※3

※1 零件更換後需經過專業服務人員進行作動確認。設備的穩定作動與安全請交給專業服務人員。請委託經銷商或就近的本公司營業所。

※2 可燃性感測器用 (SI-8) /零件編號：4283 0030 20

※3 可燃性感測器用 (CF-8304) /零件編號：4283 0040 10

註記

- ▶ 上述更換週期為參考值，實際將取決於使用條件。另外，該週期不代表保固期。更換時間會視定期檢查的結果而有所變動。

8

關於保管・移設及廢棄

8-1 保管或長期間未使用的處置

本儀器請在下述條件下保管。

- ・ 常溫、常濕、無陽光直射的場所
- ・ 不會產生氣體、溶劑、蒸氣等的環境

<保管條件（感測器）>

型號	保管 期限 (年)	溫度 (°C)		濕度 ^{※1} (%RH)		壓力 (kPa)		備註
		最小	最大	最小	最大	最小	最大	
SGF	0.5	-10	40	0	90	80	120	<ul style="list-style-type: none"> ・ 將感測器收納保管於指定的梱包箱中。 ・ 保管於無陽光直射處。 ・ 保管於無腐蝕性氣體、振動、塵埃等的大氣中。 ・ 無冷凝或潮濕。 ・ 保管於不含可能成為催化劑之氣體（代表例：矽基、氨基、硫基）的大氣中。
SHF	0.5	-10	40	0	90	80	120	
NCF	0.5	-10	40	0	90	80	120	
IRF	0.5	-10	40	0	90	80	120	<ul style="list-style-type: none"> ・ 將感測器收納保管於指定的梱包箱中。 ・ 保管於無陽光直射處。 ・ 保管於無腐蝕性氣體、振動、塵埃等的大氣中。 ・ 無冷凝或潮濕。
ESF	0.5	-10	40	0	90	80	120	<ul style="list-style-type: none"> ・ 將感測器收納保管於指定的梱包箱中。 ・ 保管於無陽光直射處。 ・ 保管於無腐蝕性氣體、振動、塵埃等的大氣中。 ・ 無冷凝或潮濕。 ・ 保管於不含可能成為催化劑之氣體（代表例：矽基、氨基、硫基）的大氣中。

※1 濕度最大值为絕對濕度 33g/m³ 以下（33.6°C 90%RH）。

<保管條件（搭載感測器 SD-3）>

型號	保管 期限 (年)	溫度 (°C)		濕度 ^{※1} (%RH)		壓力 (kPa)		備註
		最小	最大	最小	最大	最小	最大	
SGF	0.5	-10	40	0	90	80	120	<ul style="list-style-type: none"> 保管於無陽光直射處。 保管於無腐蝕性氣體、振動、塵埃等的大氣中。 無冷凝或潮濕。 保管於不含可能成為催化劑之氣體（代表例：矽基、氯基、硫基）的大氣中。
SHF	0.5	-10	40	0	90	80	120	
NCF	0.5	-10	40	0	90	80	120	
IRF	0.5	-10	40	0	90	80	120	<ul style="list-style-type: none"> 保管於無陽光直射處。 保管於無腐蝕性氣體、振動、塵埃等的大氣中。 無冷凝或潮濕。
ESF-A ^{※2}	0.5	-10	40	0	90	80	120	<ul style="list-style-type: none"> 保管於無陽光直射處。 保管於無腐蝕性氣體、振動、塵埃等的大氣中。 無冷凝或潮濕。 保管於不含可能成為催化劑之氣體（代表例：矽基、氯基、硫基）的大氣中。 保管於專用的感測器保管容器^{※5}。使用時，在即將起動之前開啟專用容器並取下感測器，搭載到偵測器。
ESF-X ^{※3}								
ESF-B ^{※4}	0.5	-10	40	0	90	80	120	

※1 濕度最大值为絕對濕度 33g/m³ 以下（33.6°C 90%RH）。

※2 ESF-A 是表示開頭為「ESF-A」之型號的感測器。

※3 ESF-X 是表示開頭為「ESF-X」之型號的感測器。

※4 ESF-B 是表示開頭為「ESF-B」之型號的感測器。

※5 未保管於容器的情况下，90%RH 以上的環境中會有洩漏的可能性。此外，ESF-B^{※4} 在低濕度環境中有液體用盡之可能性。



注意

- 由於本儀器相當重且有突起處，所以採用一般的包裝箱時，恐損壞本儀器或同包裝箱內的零件。保管本儀器、或因某理由退回本公司時，請使用原擺放本儀器的梱包箱。若無梱包箱，請進行雙重梱包，並且使用硬物填入箱內隙縫來作固定，使本儀器不會在梱包箱內部移動。此外，易損壞物請勿梱包。

8-2 移設或再次使用的處置

移設本儀器並再次使用，關於移設場所請參照「4-1 設置相關注意事項」。
此外，關於設置方法請參照「4. 設置方法」。



注意

- 移設或停止保管後、再次使用時，務必進行氣體校正。包含氣體校正在內，需重新調整時，請聯絡本公司營業部。

8-3 產品的廢棄


廢棄本儀器時，請視為工業廢棄物（不可燃物），並依照當地法令進行妥善處理。

9

故障排除

本故障排除章節並未列舉所有故障的原因。只是簡單地敘述了常見問題的原因，以輔助客戶查詢故障原因。如有此處未記載的症狀、或即使進行對策也無法復原，請洽詢經銷商或就近的本公司營業所。

9-1 設備的異常

症狀、顯示	故障燈 (FAULT)	原因	對策
無法開啟電源	—	配線錯誤	請正確地配線。
		配線從端子台脫落	請正確連接。
		電源系統的異常、瞬間斷電	請確認是否供給額定電壓。 請再次檢視不斷電電源、電源線濾波器、隔離變壓器等設備，並採取增設等措施。
		電纜的異常 (斷線、未連接、短路)	請確認包含本儀器以及週遭相關設備的配線。
		保險絲的斷線	必須更換。請聯絡本公司營業部。
		內部電路的異常	必須更換。請聯絡本公司營業部。
異常作動	—	突發雜訊等之影響	請暫時停止電源供給，並重新啟動。當頻繁發生此類症狀時，請採取合適的雜訊對策。 若實施雜訊對策也無改善時，請聯絡本公司營業部。
感測器異常 (E-1)	 (亮燈)	感測器未連接或連接不良	停止電源供給，確認感測器的連接狀態。
		感測器發生故障	請更換新的感測器。
		突發浪湧雜訊等造成的影響	請暫時停止電源供給，並重新啟動。當頻繁發生此類症狀時，請採取合適的雜訊對策。 若實施雜訊對策也無改善時，請聯絡本公司營業部。
		主機 (SD-3、SD-3SC) 或遠端感測頭 (GD-3) 的內部配線有誤	請正確進行主機 (SD-3、SD-3SC) 或遠端感測頭 (GD-3) 的內部配線。
		主機 (SD-3SC) 與遠端感測頭 (GD-3) 間的電纜的異常	請確認主機 (SD-3SC) 與遠端感測頭 (GD-3) 間的電纜。

症狀、顯示	故障燈 (FAULT)	原因	對策
感測器異常 (E-1)	 (亮燈)	主機 (SD-3、SD-3SC) 或遠端感測頭 (GD-3) 的保險絲的斷線	必須更換。請聯絡本公司營業部。
		主機 (SD-3、SD-3SC) 或遠端感測頭 (GD-3) 的內部電路的異常	必須更換。請聯絡本公司營業部。
系統異常 (E-9)	 (亮燈)	4 - 20mA 輸出的斷線	請停止電源供給，確認 4 - 20mA 輸出的連接狀態。
		設備內部的 ROM、RAM、EEPROM 的故障	請暫時停止電源供給，並重新啟動。依然無法恢復，則必須作更換。請聯絡本公司營業部。
GD-3 異常 (E-1A)	 (亮燈)	感測器未連接或連接不良	請停止電源供給，確認感測器的連接狀態。
		感測器發生故障	請更換新的感測器。
		突發浪湧雜訊等造成的影響	請暫時停止電源供給，並重新啟動。當頻繁發生此類症狀時，請採取合適的雜訊對策。若實施雜訊對策也無改善時，請聯絡本公司營業部。

9-2 讀值的異常

症狀、顯示	故障燈 (FAULT)	原因	對策
<ul style="list-style-type: none"> • 讀值上升 (下降) 後，未能返回 • 偵測場所無氣體洩漏等的異常，卻發出氣體警報 • 反應較慢 	—	感測器的零點或跨距有變化 (偏移)	請進行校零或跨距校正。
		存在干擾氣體	請確認有無溶劑等的干擾氣體，並適當處置。
		緩慢洩漏	偵測對象氣體有微量洩漏的可能性。若放置不處理有可能變為危險狀態，請採取與氣體警報時相同的對應處置。
		環境的變化	請進行校零或跨距校正。
		雜訊的影響	請暫時停止電源供給，並重新啟動。當頻繁發生此類症狀時，請採取合適的雜訊對策。若實施雜訊對策也無改善時，請聯絡本公司營業部。
		環境有劇烈變化	本儀器有時會因激烈環境變化 (溫度等)，產生警報讀值。環境頻繁激烈變化的情況下不能使用。請客戶自行採取適當的措施。
		感測器靈敏度老化	請更換新的感測器。
		校正氣體濃度不合適	準備適當的校正用氣體。
		感測器靈敏度老化	請更換新的感測器。

症狀、顯示	故障燈 (FAULT)	原因	對策
系統異常 (E-9)	—	時鐘異常	請進行日期時間的設定。 使用 EC 的靈敏度校正功能時，校正可能未能發揮正常功能。 頻繁發生這種症狀時，有可能是內部時鐘的故障。請更換新的內部時鐘。 請聯絡本公司營業部。
超出使用溫度範圍 (E-27)	—	本儀器設置場所的環境溫度超出使用溫度範圍	本儀器的使用溫度範圍會依原理而有所不同。環境溫度超出使用溫度範圍則無法使用。 請客戶自行採取適當的措施。
感測器壽命警告 (E-8)	—	感測器壽命將至	建議更換感測器。 請聯絡本公司營業部。
感測器警告 (E-1)	—		請聯絡本公司營業部。

10

產品規格

10-1 SD-3 規格

10-1-1 SD-3 (無 EC 防護規格)

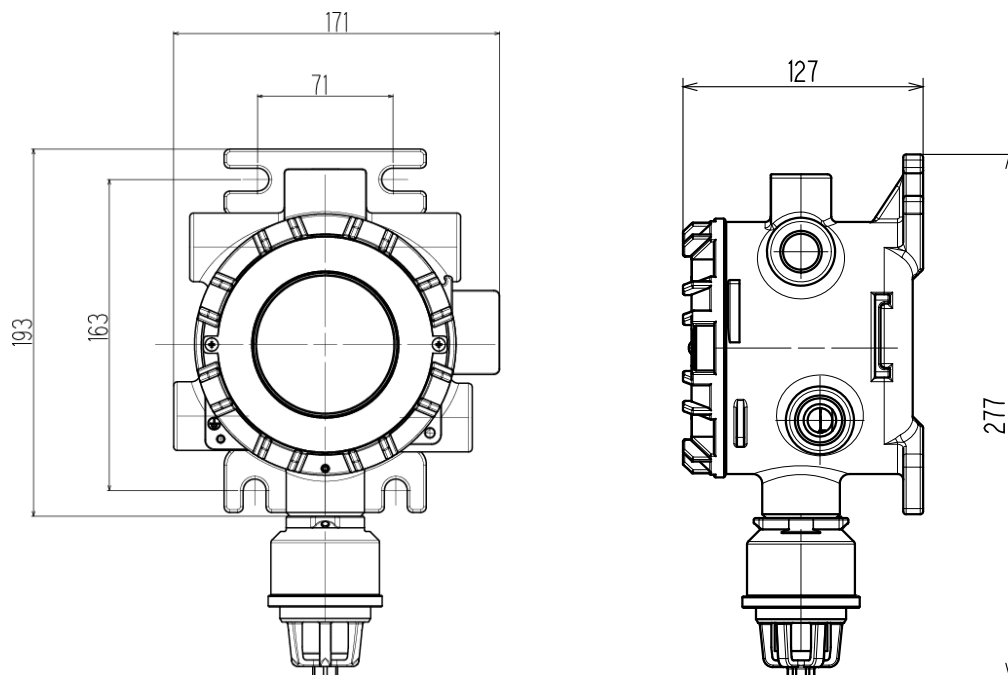
型號	SD-3	SD-3 (接點規格)
規格	標準	接點
顯示	7 段 LED (5 位)	
感測器	F 感測器 (理研計器製)	
偵測原理	紅外線式 / 定電位電解式 / 新型陶瓷式 / 半導體式 / 熱線型半導體式	
偵測對象氣體	依照感測器規格	
偵測範圍	依照感測器規格	
選樣方式	擴散式 / 吸入式 (從外部單元導入)	
設定流量	0.4 ~ 1.5L/min	
電源顯示	電源燈亮燈 (綠)	
外部輸出	氣體濃度訊號 (DC4 - 20mA + HART 輸出)	
警報設定值	—	
警報精度	依照感測器規格	
警報延遲時間	依照感測器規格	
反覆性 (同一條件下)	依照感測器規格	
讀值精度 (同一條件下)	依照感測器規格	
氣體警報類型	2 段警報 (H-HH 或 H-L、L-LL)	
氣體警報顯示	警報燈亮燈 (紅)	
氣體警報回歸作動	自動回歸或自持	
故障警報、自我診斷	系統異常 (E-9) / 感測器異常 (E-1)	
故障警報顯示	故障燈亮燈 (黃) / 錯誤編號顯示	
故障警報回歸作動	系統異常：自持 感測器異常：自動回歸 (但在感測器斷開時為自持)	
接點作動	—	SPDT (× 3) : 2 警報、1 故障輸出作動 AC 250V 2A、DC 30V 1A (電阻負載) 最小負載 DC5V 0.1A
警告	感測器壽命診斷 / 時鐘異常診斷 / 通訊診斷 / 感測器警告	
警告顯示	氣體濃度值與錯誤編號的交互閃爍顯示	
警告作動	與正常作動相同	
各種功能	警報延遲 / 抑制 / HART 通訊	

型號	SD-3	SD-3 (接點規格)
傳送方式 (4 - 20mA)	3 線式類比傳送 (電源共通 < 電源、訊號、共通 >) 或 2 線式類比傳送 (電流源)	
傳送規格 (4 - 20mA)	DC 4 - 20mA (非絕緣、線性輸出) 負載電阻 600Ω 以下 (因供給電壓降額) 解析度最大 250 (依規格)	
傳送電纜 (4 - 20mA)	附屏蔽層電纜 1.25sq (1.38mm ² /AWG16) 或 2.0sq (2.08mm ² /AWG14) (與電源線共通) ※ 為滿足防爆性能，請使用耐熱溫度比使用環境中可能的最高溫度，更高 5°C 以上的電纜。	
傳送距離 (4 - 20mA)	1.25sq (1.38mm ² /AWG16) : 1.25km 以下 2.0sq (2.08mm ² /AWG14) : 2km 以下 (因供給電壓降額)	
電源	DC24V (DC18V - DC30V) ※ 為了在設備異常時，保險絲會正常斷線，請使用瞬間可輸出 2.5A 以上的電源。	
電源電纜	附屏蔽層電纜 1.25sq (1.38mm ² /AWG16) 或 2.0sq (2.08mm ² /AWG14) (與傳送電纜共通) ※ 為滿足防爆性能，請使用耐熱溫度比使用環境中可能的最高溫度，更高 5°C 以上的電纜。	
耗電量	參照「10-1-3 電氣額定 (SD-3)」	
電纜連接口	M25 × 1.5	
操作方法	專用磁力式控制鍵	
使用溫度範圍	-40°C - +70°C (無溫度驟變) 若感測器規格中另有溫度限制，則依照感測器的規格	
使用濕度範圍	0%RH - 95%RH 以下 (無冷凝) 若感測器規格中另有溫度限制，則依照感測器的規格	
機殼材質	不鏽鋼 (SCS14)	
保護等級	相當於 IP66/67	
設置方法	壁掛式 (標準) / 2B 柱安裝 (選配品)	
防爆構造	耐壓防爆結構	
防爆等級	依型號而定 參照「2-4 安全資訊」的 < 防爆性能資料 >	
外型尺寸	擴散式：約 171 (W) × 277 (H) × 127 (D) mm (不含突起部) 吸入式：約 171 (W) × 289 (H) × 127 (D) mm (不含突起部)	
重量	擴散式：約 6.7kg / 吸入式：約 7.0kg	

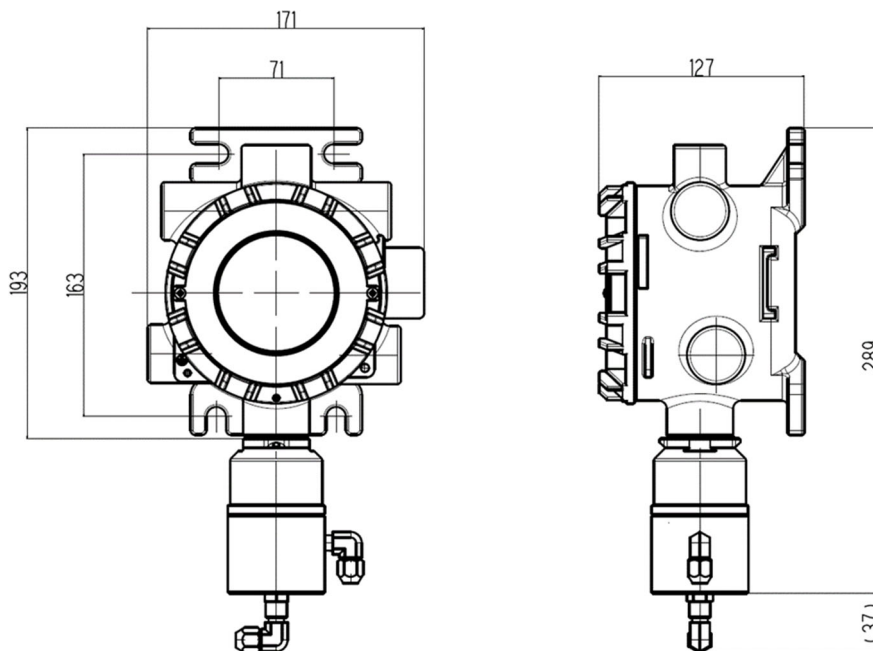
※ 接點閉合使用時，可能會因振動等而黏住。注意留意。

<尺寸圖 (SD-3 (無 EC 型防護方式規格)) >

<擴散式>



<吸入式>



10-1-2 SD-3 (有 EC 型防護方式規格)

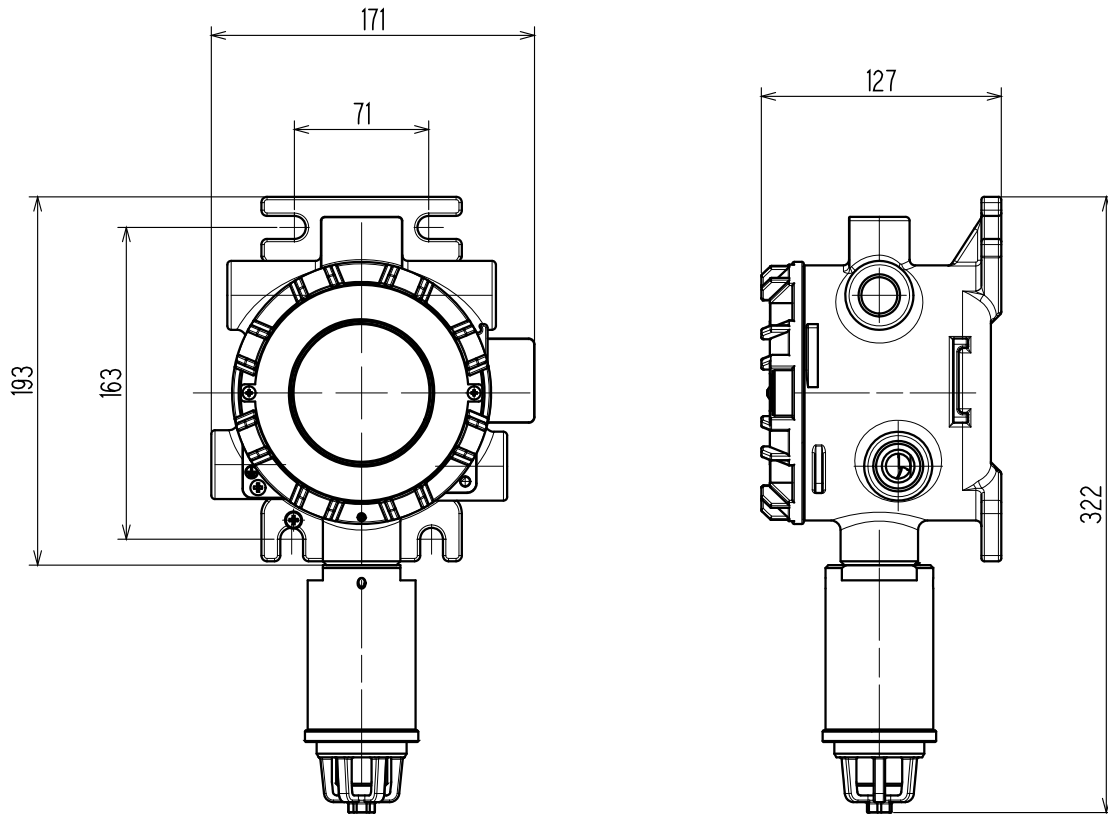
型號	SD-3	SD-3 (接點規格)
規格	標準	接點
顯示	7 段 LED (5 位)	
感測器	F 感測器 (理研計器製)	
偵測原理	定電位電解式	
偵測對象氣體	依照感測器規格	
偵測範圍	依照感測器規格	
選樣方式	擴散式/吸入式 (從外部單元導入)	
設定流量	0.4~1.5L/min	
電源顯示	電源燈亮燈 (綠)	
外部輸出	氣體濃度訊號 (DC4 - 20mA + HART 輸出)	
	—	—
警報設定值	依照感測器規格	
警報精度	依照感測器規格	
警報延遲時間	依照感測器規格	
反覆性 (同一條件下)	依照感測器規格	
讀值精度 (同一條件下)	依照感測器規格	
氣體警報類型	2 段警報 (H-HH 或、H-L、L-LL)	
氣體警報顯示	警報燈亮燈 (紅)	
氣體警報回歸作動	自動回歸或自持	
故障警報、自我診斷	系統異常 (E-9) / 感測器異常 (E-1)	
故障警報顯示	故障燈亮燈 (黃) / 錯誤編號顯示	
故障警報回歸作動	系統異常：自持 感測器異常：自動回歸 (但在感測器斷開時為自持)	
接點作動	—	SPDT (×3) : 2 警報、1 故障輸出作動 AC250V 2A、DC30V 1A (電阻負載) 最小負載 DC5V 0.1A
警告	感測器壽命診斷/時鐘異常診斷/通訊診斷/感測器警告	
警告顯示	氣體濃度值與錯誤編號的交互閃爍顯示	
警告作動	與正常作動相同	
各種功能	警報延遲/抑制/HART 通訊	
傳送方式 (4 - 20 mA)	3 線式類比傳送 (電源共通 < 電源、訊號、共通 >) 或 2 線式類比傳送 (電流源)	
傳送規格 (4 - 20 mA)	DC 4 - 20mA (非絕緣、線性輸出) 負載電阻 600Ω 以下 (因供給電壓降額) 解析度最大 250 (依規格)	
傳送電纜 (4 - 20 mA)	附屏蔽層電纜 1.25sq (1.38mm ² /AWG16) 或 2.0sq (2.08mm ² /AWG14) (與電源線共通) ※ 為滿足防爆性能, 請使用耐熱溫度比使用環境中可能的最高溫度, 更高 5°C 以上的電纜。	
傳送距離 (4 - 20 mA)	1.25sq (1.38mm ² /AWG16) : 1.25km 以下 2.0sq (2.08mm ² /AWG14) : 2km 以下 (因供給電壓降額)	
電源	DC24V (DC18V - DC30V) ※ 為了使保險絲在設備異常時正常斷線, 請使用瞬間可輸出 2.5A 以上的電源。	

型號	SD-3	SD-3 (接點規格)
電源電纜	附屏蔽層電纜 1.25sq (1.38mm ² /AWG16) 或 2.0sq (2.08mm ² /AWG14) (與傳送電纜共通) ※為滿足防爆性能，請使用耐熱溫度比使用環境中可能的最高溫度，更高 5°C 以上的電纜。	
耗電量	參照「10-1-3 電氣額定 (SD-3)」	
電纜連接口	M25 × 1.5	
操作方法	專用磁力式控制鍵	
使用溫度範圍	-40°C - +70°C (無溫度驟變) 若感測器規格中另有溫度限制，則依照感測器的規格	
使用濕度範圍	0%RH - 95%RH 以下 (無冷凝) 若感測器規格中另有溫度限制，則依照感測器的規格	
機殼材質	不鏽鋼 (SCS14)	
保護等級	相當於 IP66/67	
設置方法	壁掛式 (標準) / 2B 柱安裝 (選配品)	
防爆構造	耐壓防爆構造+本質安全防爆構造	
防爆等級	依型號而定 參照「2-4 安全資訊」的<防爆性能資料>	
外型尺寸	擴散式：約 171 (W) × 322 (H) × 127 (D) mm (不含突起部) 吸入式：約 171 (W) × 334 (H) × 127 (D) mm (不含突起部)	
重量	擴散式：約 7.3kg、吸入式：約 7.6kg	

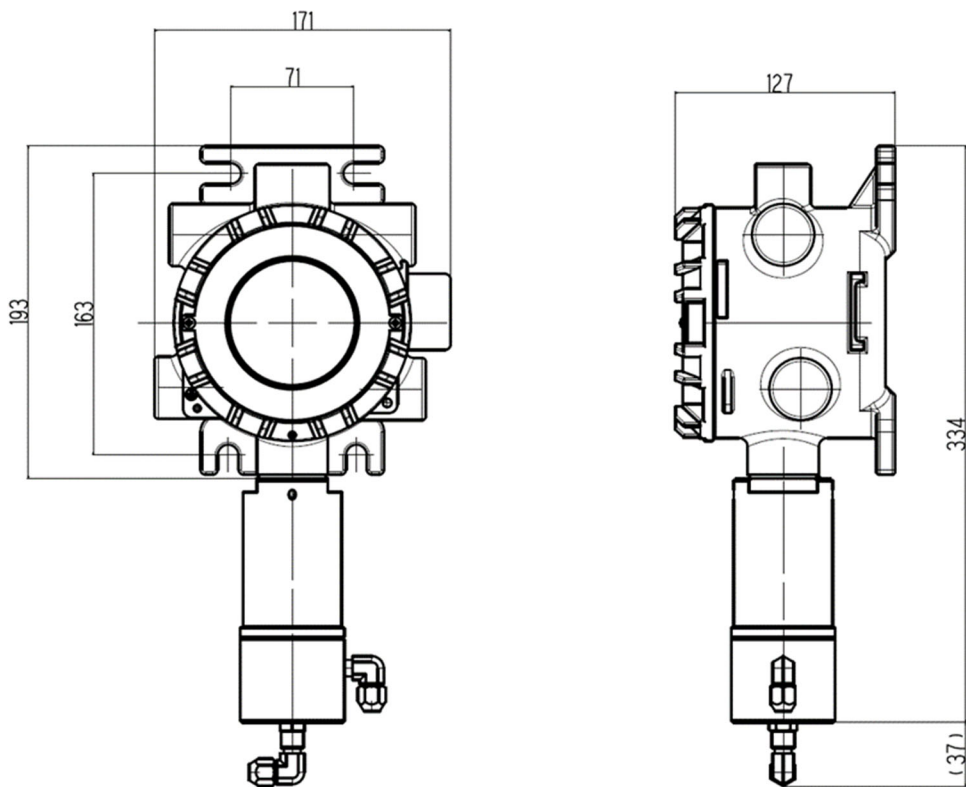
※ 接點閉合使用時，可能會因振動等而黏住。請注意。

<尺寸圖 (SD-3 (有 EC 防護規格)) >

<擴散式>



<吸入式>



10-1-3 電氣額定 (SD-3)

型號	供給電源	耗電量
SD-3RI	DC24V (DC18V-DC30V)	最大 3.8W
SD-3GH	DC24V (DC18V-DC30V)	最大 4.5W
SD-3GHS	DC24V (DC18V-DC30V)	最大 4.5W
SD-3NC	DC24V (DC18V-DC30V)	最大 4.5W
SD-3SP	DC24V (DC18V-DC30V)	最大 3.5W
SD-3EC	DC24V (DC18V-DC30V)	最大 2.8W
SD-3ECS	DC24V (DC18V-DC30V)	最大 2.8W
SD-3ECB	DC24V (DC18V-DC30V)	最大 3.1W
SD-3SC	DC24V (DC18V-DC30V)	最大 5W

10-2 SD-3SC+GD-3 規格

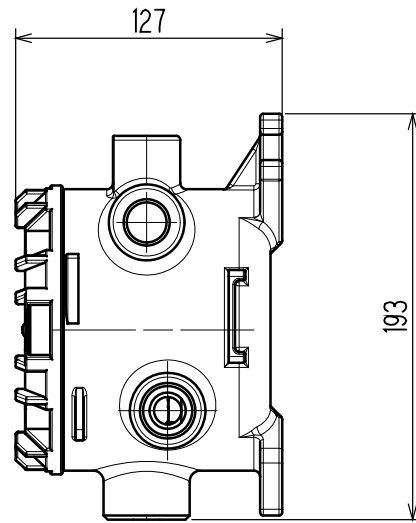
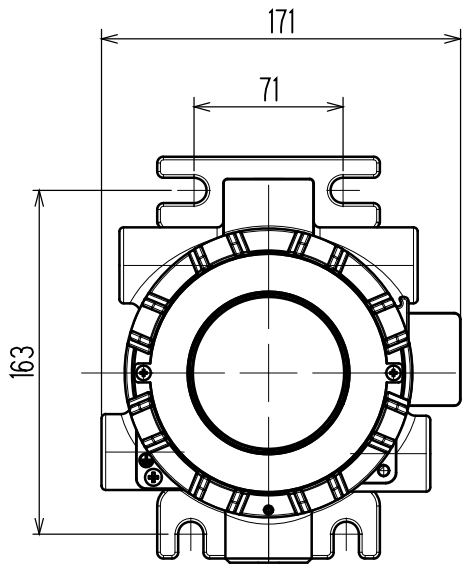
10-2-1 SD-3SC+GD-3 (無 EC 防護規格)

型號	SD-3SC+GD-3	SD-3SC (接點規格)+GD-3
規格	標準	接點
顯示	7 段 LED (5 位)	
感測器	F 感測器 (理研計器製)	
偵測原理	紅外線式/定電位電解式/新型陶瓷式/半導體式/熱線型半導體式	
偵測對象氣體	依照感測器規格	
偵測範圍	依照感測器規格	
選樣方式	擴散式	
電源顯示	電源燈亮燈 (綠)	
外部輸出	氣體濃度訊號 (DC 4 - 20mA + HART 輸出)	
	—	—
警報設定值	依照感測器規格	
警報精度	依照感測器規格	
警報延遲時間	依照感測器規格	
反覆性 (同一條件下)	依照感測器規格	
讀值精度 (同一條件下)	依照感測器規格	
氣體警報類型	2 段警報 (H-HH 或、H-L 或、L-LL)	
氣體警報顯示	警報燈亮燈 (紅)	
氣體警報回歸作動	自動回歸或自持	
故障警報、自我診斷	系統異常 (E-9) / 感測器異常 (E-1)	
故障警報顯示	故障燈亮燈 (黃) / 錯誤編號顯示	
故障警報回歸作動	系統異常：自持 感測器異常：自動回歸 (但在感測器斷開時為自持)	
接點作動	—	SPDT (×3) : 2 警報、1 故障輸出作動 AC250V 2A、DC30V 1A (電阻負載) 最小負載 DC5V 0.1A
警告	感測器壽命診斷/時鐘異常診斷/通訊診斷/感測器警告	
警告顯示	氣體濃度值與錯誤編號的交互閃爍顯示	
警告作動	與正常作動相同	
各種功能	警報延遲/抑制/HART 通訊	
傳送方式 (4 - 20mA)	3 線式類比傳送 (電源共通 < 電源、訊號、共通 >) 或， 2 線式類比傳送 (電流源)	
傳送規格 (4 - 20mA)	DC 4 - 20mA (非絕緣、線性輸出) 負載電阻 600Ω 以下 (因供給電壓降額) 解析度最大 250 (依規格)	

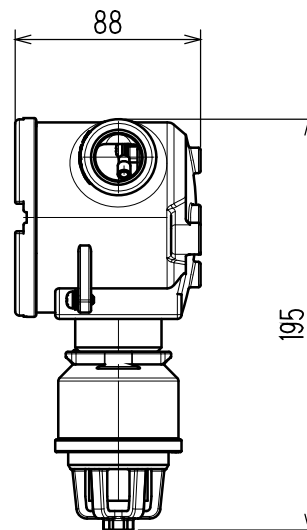
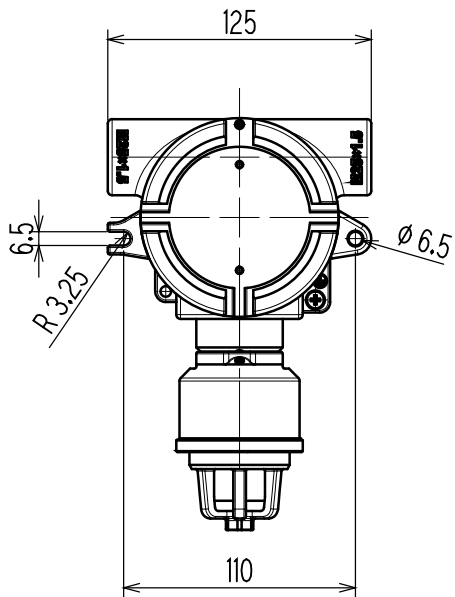
型號	SD-3SC+GD-3	SD-3SC (接點規格)+GD-3
傳送電纜 (4 - 20 mA)	附屏蔽層電纜 1.25sq (1.38mm ² /AWG16) 或 2.0sq (2.08mm ² /AWG14) (與電源線共通) ※ 為滿足防爆性能，請使用耐熱溫度比使用環境中可能的最高溫度，更高 5°C 以上的電纜。	
傳送距離 (4 - 20 mA)	1.25sq (1.38mm ² /AWG16) : 1.25km 以下 2.0sq (2.08mm ² /AWG14) : 2km 以下 (因供給電壓降額)	
傳送電纜 (與 GD-3 之間)	附屏蔽層雙絞線電纜 1.25sq (1.38mm ² /AWG16) 或 ※ 為滿足防爆性能，請使用耐熱溫度比使用環境中可能的最高溫度，更高 5°C 以上的電纜。	
傳送距離 (與 GD-3 之間)	20m (MAX)	
電源	DC24V (DC18V - DC30V) ※ 為了使保險絲在設備異常時正常斷線，請使用瞬間可輸出 2.5A 以上的電源。	
電源電纜	附屏蔽層電纜 1.25sq (1.38mm ² /AWG16) 或 2.0sq (2.08mm ² /AWG14) (與傳送電纜共通) ※ 為滿足防爆性能，請使用耐熱溫度比使用環境中可能的最高溫度，更高 5°C 以上的電纜。	
耗電量	參照「10-2-3 電氣額定 (SD-3SC+GD-3)」	
電纜連接口	M25 × 1.5	
操作方法	專用磁力式控制鍵	
使用溫度範圍	-40°C - +70°C (無溫度驟變) 若感測器規格中另有溫度限制，則依照感測器的規格	
使用濕度範圍	0%RH - 95%RH 以下 (無冷凝) 若感測器規格中另有溫度限制，則依照感測器的規格	
機殼材質	不鏽鋼 (SCS14)	
保護等級	相當於 IP66/67	
設置方法	壁掛式 (標準) / 2B 柱安裝 (選配品)	
防爆構造	耐壓防爆結構	
防爆等級	依型號而定 參照「2-4 安全資訊」的 <防爆性能資料>	
外形尺寸 (SD-3SC)	擴散式：約 125 (W) × 195 (H) × 88 (D) mm (不含突起部)	
重量 (SD-3SC)	約 6.0kg	
外形尺寸 (GD-3)	約 125 (W) × 195 (H) × 88 (D) mm	
重量 (GD-3)	約 3.0kg	

※ 接點閉合使用時，可能會因振動等而黏住。請注意。

<尺寸圖 (SD-3SC+GD-3 (有 EC 防護規格)) >



<擴散式>



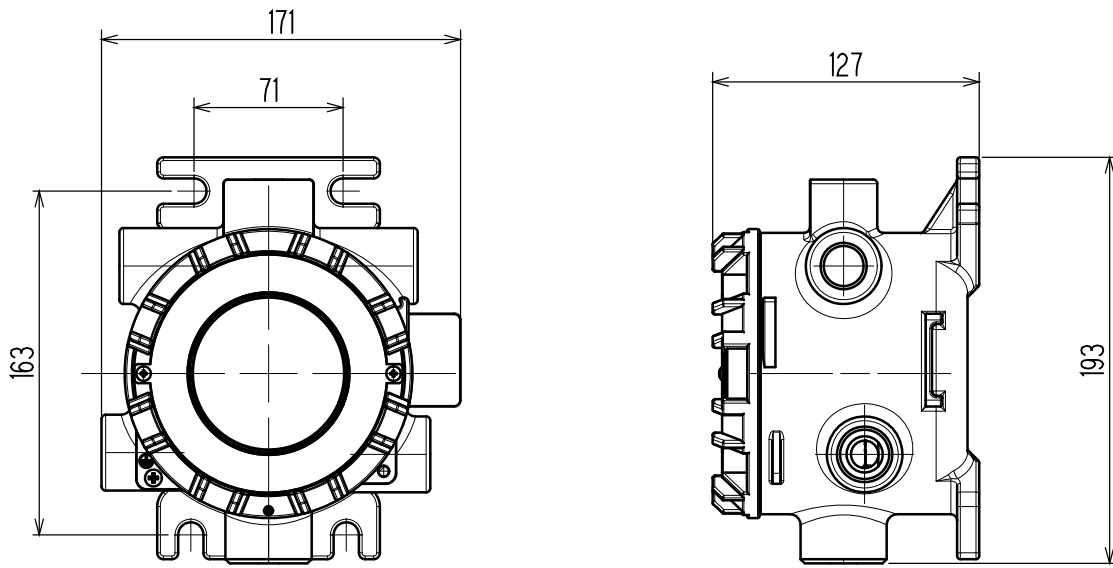
10-2-2 SD-3SC+GD-3 (有 EC 防護規格)

型號	SD-3SC+GD-3	SD-3SC (接點規格)+GD-3
規格	標準	接點
顯示	7 段 LED (5 位)	
感測器	F 感測器 (理研計器製)	
偵測原理	定電位電解式	
偵測對象氣體	依照感測器規格	
偵測範圍	依照感測器規格	
選樣方式	擴散式	
電源顯示	電源燈亮燈 (綠)	
外部輸出	氣體濃度訊號 (DC 4 - 20mA + HART 輸出)	
	—	—
警報設定值	依照感測器規格	
警報精度	依照感測器規格	
警報延遲時間	依照感測器規格	
反覆性 (同一條件下)	依照感測器規格	
讀值精度 (同一條件下)	依照感測器規格	
氣體警報類型	2 段警報 (H-HH 或、H-L 或、L-LL)	
氣體警報顯示	電源燈亮燈 (紅)	
氣體警報回歸作動	自動回歸或自持	
故障警報、自我診斷	系統異常 (E-9) / 感測器異常 (E-1)	
故障警報顯示	故障燈亮燈 (黃) / 錯誤編號顯示	
故障警報回歸作動	系統異常：自持 感測器異常：自動回歸 (但感測器拔起的狀態為自持)	
接點作動	—	SPDT (×3) : 2 警報、1 故障輸出作動 AC250V 2A、DC30V 1A (電阻負載) 最小負載 DC5V 0.1A
警告	感測器壽命診斷 / 時鐘異常診斷 / 通訊診斷 / 感測器警告	
警告顯示	氣體濃度值與錯誤編號的交互閃爍顯示	
警告作動	與正常作動相同	
各種功能	警報延遲 / 抑制 / HART 通訊	
傳送方式 (4 - 20mA)	3 線式類比傳送 (電源共通 < 電源、訊號、共通 >) 或 2 線式類比傳送 (電流源)	
傳送規格 (4 - 20mA)	DC 4 - 20mA (非絕緣、線性輸出) 負載電阻 600Ω 以下 (因供給電壓降額) 解析度最大 250 (依規格)	
傳送電纜 (4 - 20mA)	附屏蔽層電纜 1.25sq (1.38mm ² /AWG16) 或 2.0sq (2.08mm ² /AWG14) (與電源線共通) ※ 為滿足防爆性能, 請使用耐熱溫度比使用環境中可能的最高溫度, 更高 5°C 以上的電纜。	

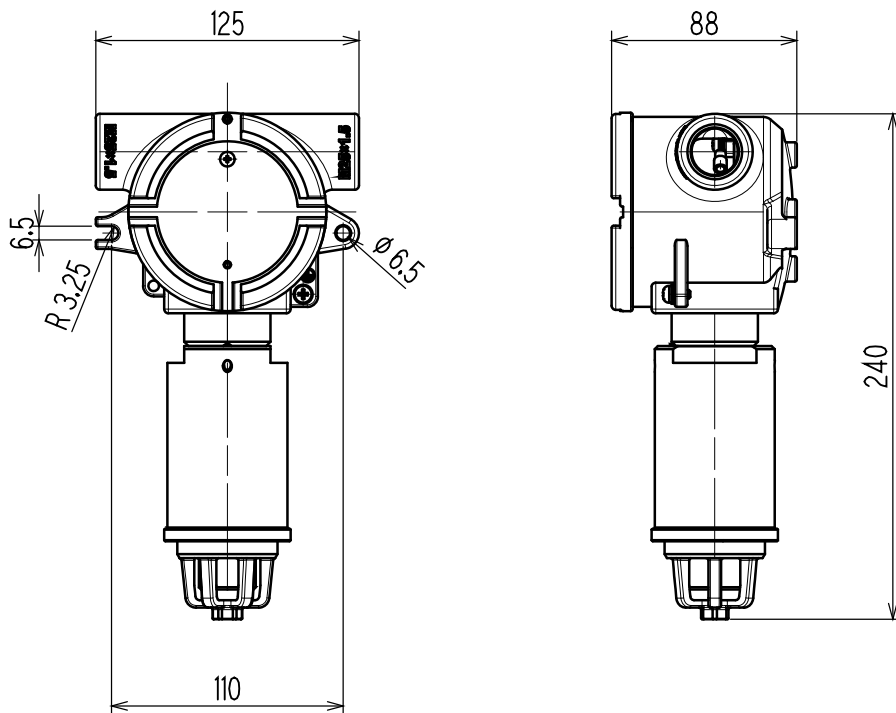
型號	SD-3SC+GD-3	SD-3SC (接點規格)+GD-3
傳送距離 (4 - 20mA)	1.25sq (1.38mm ² /AWG16) : 1.25km 以下 2.0sq (2.08mm ² /AWG14) : 2km 以下 (因供給電壓降額)	
傳送電纜 (與 GD-3 之間)	附屏蔽層雙絞線電纜 1.25sq (1.38mm ² /AWG16) ※ 為滿足防爆性能, 請使用耐熱溫度比使用環境中可能的最高溫度, 更高 5°C 以上的電纜。	
傳送距離 (與 GD-3 之間)	20m (MAX)	
電源	DC24V (DC18V - DC30V) ※ 為了在設備異常時, 保險絲會正常斷線, 請使用瞬間可輸出 2.5A 以上的電源。	
電源電纜	附屏蔽層電纜 1.25sq (1.38mm ² /AWG16) 或 2.0sq (2.08mm ² /AWG14) (與傳送電纜共通) ※ 為滿足防爆性能, 請使用耐熱溫度比使用環境中可能的最高溫度, 更高 5°C 以上的電纜。	
耗電量	參照「10-2-3 電氣額定 (SD-3SC+GD-3)」	
電纜連接口	M25 × 1.5	
操作方法	專用磁力式控制鍵	
使用溫度範圍	-40°C - +70°C (無溫度驟變) 若感測器規格中另有溫度限制, 則依照感測器的規格	
使用濕度範圍	0%RH - 95%RH 以下 (無冷凝) 若感測器規格中另有溫度限制, 則依照感測器的規格	
機殼材質	不鏽鋼 (SCS14)	
保護等級	相當於 IP66/67	
設置方法	壁掛式 (標準) / 2B 柱安裝 (選配品)	
防爆構造	耐壓防爆構造+本質安全防爆構造	
防爆等級	依型號而定 參照「2-4 安全資訊」的〈防爆性能資料〉	
外形尺寸 (SD-3SC)	擴散式: 約 125 (W) × 240 (H) × 88 (D) mm (不含突起部)	
重量 (SD-3SC)	約 6.0kg	
外形尺寸 (GD-3)	約 125 (W) × 240 (H) × 88 (D) mm	
重量 (GD-3)	約 4.0kg	

※ 接點閉合使用時, 可能會因振動等而黏住。注意留意。

<尺寸圖 (SD-3SC+GD-3 (有 EC 防護規格)) >



<擴散式>



10-2-3 電氣額定 (SD-3SC+GD-3)

型號	供給電源	耗電量
SD-3SC	DC24V (DC18V - DC30V)	最大 5W
GD-3RI	DC24V (DC18V - DC30V)	最大 1.2W
GD-3GH	DC24V (DC18V - DC30V)	最大 2W
GD-3GHS	DC24V (DC18V - DC30V)	最大 2W
GD-3NC	DC24V (DC18V - DC30V)	最大 2W
GD-3SP	DC24V (DC18V - DC30V)	最大 1W
GD-3EC	DC24V (DC18V - DC30V)	最大 1W
GD-3ECS	DC24V (DC18V - DC30V)	最大 1W
GD-3ECB	DC24V (DC18V - DC30V)	最大 1W

10-3 各種原理的偵測對象氣體

10-3-1 非分散型紅外線吸收方式（紅外線式）

感測器型號	氣體名稱	氣體化學符號	F.S.	1 位數	第一段警報點	第二段警報點	校正用氣體	使用溫度範圍	使用濕度範圍	保固年限
IRF-1301 [※]	甲烷	CH ₄	100%LEL	0.5%LEL	25%LEL	50%LEL	CH ₄	-40 - 70°C	95%RH 以下 (無冷凝)	3 年
IRF-1303 [※]	異丁烷	i-C ₄ H ₁₀	100%LEL	0.5%LEL	25%LEL	50%LEL	i-C ₄ H ₁₀			
IRF-1315 [※]	丙烷	C ₃ H ₈	100%LEL	0.5%LEL	25%LEL	50%LEL	C ₃ H ₈ i-C ₄ H ₁₀			
IRF-1435	二氧化碳	CO ₂	2000ppm	1ppm	1000ppm	-	CO ₂			
IRF-1436	二氧化碳	CO ₂	5000ppm	10ppm	1000ppm	-	CO ₂			
IRF-1433	二氧化碳	CO ₂	10000ppm	10ppm	1000ppm	-	CO ₂			
IRF-1437	二氧化碳	CO ₂	2vol%	0.005vol%	1vol%	-	CO ₂			
IRF-1438	二氧化碳	CO ₂	5vol%	0.010vol%	1vol%	-	CO ₂			
IRF-1439	二氧化碳	CO ₂	10vol%	0.01vol%	1vol%	-	CO ₂			
IRF-1334 [※]	甲烷	CH ₄	100vol%	0.5vol%	25vol%	50vol%	CH ₄			
IRF-1316 [※]	乙烯	C ₂ H ₄	100%LEL	0.5%LEL	25%LEL	50%LEL	C ₂ H ₄ CH ₄			
IRF-1340 [※]	異丁烯	i-C ₄ H ₈	100%LEL	0.5%LEL	25%LEL	50%LEL	i-C ₄ H ₈ i-C ₄ H ₁₀			
IRF-1308 [※]	正己烷	n-C ₆ H ₁₄	100%LEL	0.5%LEL	25%LEL	50%LEL	n-C ₆ H ₁₄ i-C ₄ H ₁₀			
IRF-1332 [※]	丁二烯	C ₄ H ₆	100%LEL	0.5%LEL	25%LEL	50%LEL	C ₄ H ₆ CH ₄			

※ 對其他碳氫化合物氣體等存在干擾。

註記

- ▶ 請設置於溫度在使用溫度範圍內、穩定無驟變之場所。
- ▶ 校正時，請先進行 10 分鐘以上的暖機後，再實施校零、跨距校正。
- ▶ 請使校正環境與測定環境的溫度、濕度、壓力相同。(讀值會因溫度特性、濕度特性、壓力特性而變動，並且依照情況，感測器的特性上有時會超出零點抑制值。)
- ▶ 對於氣體靈敏度較低的乙烯和丁二烯，建議將警報設定在 25%LEL 以上使用。
- ▶ 當校正時與測定時的基底氣體之組成差異極大，例如校正時採 Air 基底氣體、測定時採 CO₂ 基底氣體等情況下，因紅外線吸收的特性，即使對象氣體濃度相同，讀值也可能有偏差。
- ▶ 壽命診斷、自我診斷功能在使用過程中顯式警告時，請實施保養。
- ▶ 校正實施時，請使用 IRF 感測器用套罩。未使用 IRF 感測器用套罩，校正精度可能變差。
- ▶ IRF 感測器的保固年限，無論偵測對象氣體一律為 3 年。

10-3-2 新型陶瓷型

感測器型號	氣體名稱	氣體化學符號	F.S.	1 位數	第一段警報點	第二段警報點	校正用氣體	使用溫度範圍	使用濕度範圍	保固年限
NCF-6318	甲烷	CH ₄	100%LEL	0.5%LEL	25%LEL	50%LEL	CH ₄ ^{※2}	-40 - 70°C	0 - 95%RH 以下 ^{※1} (無冷凝)	3 年
NCF-6319	VCM	VCM	100%LEL	0.5%LEL	25%LEL	i-C ₄ H ₁₀				
NCF-6320	氫氣	H ₂	100%LEL	0.5%LEL	25%LEL	H ₂ ^{※3}				

※1 絕對濕度 46g/m³ 以下 (相當於 37°C 95%RH)

※2 希望校正甲烷、或偵測對象氣體為甲烷、丙烷或乙烷時，請使用 NCF-6318。檢測對象氣體在 NCF-6318 與 NCF-6319 中重複，若上述情況不適用，請使用 NCF-6319。

※3 希望氫氣選擇性時，請使用 NCF-6320。

註記

- ▶ 請設置在使用溫度範圍內無急遽變化之穩定場所。
- ▶ 若存在矽氣體 (有機矽氣體) 或各種鹵素氣體、硫化物氣體、酸性氣體，感測器的特性會顯著老化。
- ▶ 提供矽去除過濾器、及活性碳過濾器的選配品。
- ▶ F.S.5000ppm 以下的規格，請先於乾淨大氣中進行 120 分鐘以上的暖機後，實施零點校正、跨距校正。
- ▶ F.S.5000ppm 以下的規格，大氣中的溫濕度變化影響加深，零點有時會偏移。這種情況下請將零點追蹤功能設為 ON。但氣體經常存在時，無法使用零點追蹤功能，所以建議使用其他的偵測原理的型號。
- ▶ 偵測對象氣體之外的可燃性氣體，也有讀值跳動的現象。
- ▶ 氧氣濃度降低時，會有讀值降低的現象。
- ▶ 若有作為基底氣體之高濃度的 CO₂、Ar、He 等熱傳導率高的氣體共存，可能會受到干擾影響。
- ▶ 採用吸入方式偵測蒸氣壓較低的氣體時，會有從高溫側吸入、於低溫側偵測時氣體霧化，感測器內部出現結露或燒結堵塞的情況。使用時請注意蒸氣壓。
- ▶ 壽命診斷、自我診斷功能在使用過程中顯式警告時，請實施保養。
- ▶ 校正實施時，請使用可燃性感測器用套罩。未使用可燃性感測器用套罩，校正精度可能降低。
- ▶ 當經過實施校零或跨距校正的大氣溫度，有±40°C 以上的溫度變化時，讀值精度可能降低。這種情況請再次實施校零、跨距校正。
- ▶ 若從外部受到強力衝擊或接受到振動，讀值可能會變動。這種情況請實施校零、跨距校正。
- ▶ 長時間連續地接觸 100%LEL 以上的高濃度氣體，零點可能會變動。這種情況請實施校零、跨距校正。
- ▶ 更換感測器時，感測器可能會變燙。更換感測器時，請注意避免燙傷。感測器發燙時，請切斷電源，放置直到溫度下降為止。
- ▶ 感測器上表面搭載鐵氟龍膜。若鐵氟龍膜損壞，可能影響特性。請勿強力按壓鐵氟龍膜，或用銳利物品刮傷。
- ▶ NCF 感測器的保固年限，無論偵測對象氣體一律為 3 年。

10-3-3 半導體式

感測器型號	氣體名稱	氣體化學符號	F.S.	1 位數	第一段警報點	第二段警報點	校正用氣體	使用溫度範圍	使用濕度範圍	保固年限
SGF-8581	甲烷	CH ₄	2000ppm	10ppm	500ppm	1000ppm	CH ₄	-20 - 65°C	20 - 95%RH 以下* (無冷凝)	3 年
SGF-8562	二硫化碳	CS ₂	200ppm	1ppm	50ppm	100ppm	CS ₂			
SGF-8563	環氧乙烷	EO	100ppm	1ppm	25ppm	50ppm	EO			
SGF-8562	硫化氫	H ₂ S	100ppm	1ppm	25ppm	50ppm	H ₂ S			

※ 絕對濕度 46g/m³以下 (相當於 37°C 95%RH)

註記

- ▶ 若存在矽氣體 (有機矽氣體) 或各種鹵素氣體、硫化物氣體、酸性氣體、感測器的特性會顯著老化。
- ▶ 提供矽去除過濾器、及活性碳過濾器的選配件。
- ▶ 請配合使用環境的濕度來製作校正用氣體。
- ▶ 校正時，請在乾淨大氣中依無通電時間進行對應的暖機後，再實施校零、跨距校正。暖機時間請參照下述〈半導體式感測器的暖機時間〉。
- ▶ 偵測對象氣體之外的可燃性氣體，也有讀值跳動的現象。
- ▶ 設置場所的環境變化 (溫度、濕度等)，也有讀值跳動的現象。
- ▶ 氧氣濃度降低時，會有讀值降低的現象。
- ▶ 若有作為基底氣體之高濃度的 CO₂、Ar、He 等熱傳導率高的氣體共存，可能會受到干擾影響。
- ▶ 採用吸入方式偵測蒸氣壓較低的氣體時，會有從高溫側吸入、於低溫側偵測時氣體霧化，感測器內部出現結露或燒結堵塞的情況。使用時請注意蒸氣壓。
- ▶ 壽命診斷、自我診斷功能在使用過程中顯式警告時，請實施保養。
- ▶ 校正實施時，請使用可燃性感測器用套罩。未使用可燃性感測器用套罩，校正精度可能降低。
- ▶ 經過實施校零或跨距校正的大氣溫度，有±20°C以上的溫度變化時，讀值精度可能降低。這種情況請再次實施校零、跨距校正。
- ▶ 若從外部受到強力衝擊或接受到振動，讀值可能會變動。這種情況請實施校零、跨距校正。
- ▶ 長時間連續地接觸高濃度氣體，零點可能會變動。這種情況請實施校零、跨距校正。
- ▶ 連續地使用在存在氣體的環境下，讀值可能會降低。
- ▶ 更換感測器時，感測器可能會變燙。更換感測器時，請注意避免燙傷。感測器發燙時，請切斷電源，放置直到溫度下降為止。
- ▶ 感測器上表面搭載鐵氟龍膜。若鐵氟龍膜損壞，可能產生特性影響。請勿強力按壓鐵氟龍膜，或用銳利物品刮傷。
- ▶ 校正時的讀值在零點抑制以下的情況、無法校正。
校正時導入希望的校正氣體，讀值降得比零點抑制還低時，請先使用讀值比零點抑制還高的氣體作校正後，在以希望的校正氣體作校正。
- ▶ 即使在電源啟動經過暖機時間 (3 分鐘) 後，讀值還是可能在某些無通電的時間或環境下跳動。這種情況下請等待直到零點。
- ▶ SGF 感測器的保固年限，無論偵測對象氣體一律為 3 年。

<半導體式感測器的暖機時間>

無通電期間	暖機時間	
	SGF-8581	其他的 SGF 感測器
10 分鐘以內	1 小時以上	30 分鐘以上
1 小時以內	2 小時以上	2 小時以上
24 小時以內	4 小時以上	4 小時以上
72 小時以內	24 小時以上	24 小時以上
10 天以內	2 天以上	2 天以上
1 個月以內	7 天以上	7 天以上
未達 1 - 3 個月	14 天以上	14 天以上
3 個月以上	1 個月以上	1 個月以上

10-3-4 熱線型半導體式

感測器型號	氣體名稱	氣體化學符號	F.S.	1 位數	第一段警報點	第二段警報點	校正用氣體	使用溫度範圍	使用濕度範圍	保固年限
SHF-8601	甲烷	CH ₄	5000ppm	25ppm	2000ppm	4000ppm	CH ₄	-30 - 70°C	20 - 95%RH 以下* (無冷凝)	3 年
SHF-8601	一氧化碳	CO	1000ppm	10ppm	250ppm	500ppm	CO	0 - 70°C		
SHF-8602	異丁烷	i-C ₄ H ₁₀	2000ppm	10ppm	500ppm	1000ppm	i-C ₄ H ₁₀	-30 - 70°C		
SHF-8603	氫氣	H ₂	2000ppm	10ppm	500ppm	1000ppm	H ₂	-30 - 70°C		

※ 絕對濕度 46g/m³ 以下 (相當於 37°C 95%RH)

註記

- ▶ 若存在矽氣體 (有機矽氣體) 或各種鹵素氣體、硫化物氣體、酸性氣體、感測器的特性會顯著老化。
- ▶ 提供矽去除過濾器、及活性炭過濾器的選配品。
- ▶ 請配合使用環境的濕度來製作校正用氣體。
- ▶ 校正時, 請在乾淨大氣中依無通電時間進行對應的暖機後, 再實施校零、跨距校正。暖機時間請參照下述〈熱線型半導體式感測器的暖機時間〉。
- ▶ 偵測對象氣體之外的可燃性氣體, 也有讀值跳動的現象。
- ▶ 設置場所的環境變化 (溫度、濕度等), 也有讀值跳動的現象。
- ▶ 氧氣濃度降低, 會有讀值降低的現象。
- ▶ 若有作為基底氣體之高濃度的 CO₂、Ar、He 等熱傳導率高的氣體共存, 可能會受到干擾影響。
- ▶ 採用吸入方式偵測蒸氣壓較低的氣體時, 會有從高溫側吸入、於低溫側偵測時氣體霧化, 感測器內部出現結露或燒結堵塞的情況。使用時請注意蒸氣壓。
- ▶ 壽命診斷、自我診斷功能在使用過程中顯式警告時, 請實施保養。
- ▶ 校正實施時, 請使用可燃性感測器用套罩。未使用可燃性感測器用套罩, 校正精度可能降低。
- ▶ 相對經過實施校零或跨距校正的大氣溫度, 有±20°C 以上的溫度變化時, 讀值精度可能降低。這種情況請再次實施校零、跨距校正。
- ▶ 若從外部受到強力衝擊或接受到振動, 讀值可能會變動。這種情況請實施校零、跨距校正。
- ▶ 長時間連續地接觸高濃度氣體, 零點可能會變動。這種情況請實施校零、跨距校正。
- ▶ 連續地使用在存在氣體的環境下, 讀值可能會降低。
- ▶ 偵測到超過 F.S 的氣體時, 校正值可能偏差。可能存在有超過 F.S 的氣體時, 啟用感測器保護功能則可減輕影響。但是, 感測器保護功能啟用的情況下, 由於超過 F.S 後, 為了切斷感測器的通電, 在回歸之前無法偵測。從感測器保護的狀態回歸時, 請在周圍環境處於乾淨的狀態下實施。長期間 (1 天以上) 處於感測器保護的狀態時, 請依保護狀態期間實施對應的暖機。(啟用感測器保護功能, 則 overlocking 功能也啟用。)
- ▶ 更換感測器時, 感測器可能會變燙。更換感測器時, 請注意避免燙傷。感測器發燙時, 請切斷電源, 放置直到溫度下降為止。
- ▶ 即使在電源啟動經過暖機時間 (3 分鐘) 後, 讀值還是可能在某些無通電的時間或環境下跳動。這種情況下請等待直到零點。
- ▶ SHF 感測器的保固年限, 無論偵測對象氣體一律為 3 年。

<熱線型半導體式感測器的暖機時間>

無通電期間	暖機時間	
	SHF-8603	其他的 SHF 感測器
10 分鐘以內	10 分鐘以上	1 小時以上
1 小時以內	30 分鐘以上	2 小時以上
24 小時以內	1 小時以上	4 小時以上
72 小時以內	4 小時以上	24 小時以上
10 天以內	2 天以上	2 天以上
1 個月以內	7 天以上	7 天以上
未達 1 - 3 個月	14 天以上	14 天以上
3 個月以上	1 個月以上	1 個月以上

※ 請注意 SHF-8603 與其他 SHF 感測器的暖機時間不同。

10-3-5 定電位電解式

感測器型號	氣體名稱	氣體化學符號	F.S.	1 位數	第一段警報點	第二段警報點	校正用氣體	使用溫度範圍	使用濕度範圍	保固年限
ESF-A24R	硫化氫	H ₂ S	100ppm	1ppm	20ppm	40ppm	H ₂ S	-40 - 70°C ^{※3}	20 - 90%RH (無冷凝)	3 年
ESF-A24RH ^{※1}	硫化氫	H ₂ S	30ppm	0.2ppm	10ppm	20ppm	H ₂ S	-40 - 70°C ^{※2}	40 - 95%RH (無冷凝)	3 年

※1 使用開始前請保管於密閉容器。為高濕度對應感測器。

※2 在-25°C以下，請充分適應使用環境後再進行調整。在 40 - 70°C，總計可使用 1 週。

※3 在-25°C以下，請充分適應使用環境後再進行調整。在 55 - 70°C，總計可使用 1 週。

註記

- ▶ 壽命診斷、自我診斷功能在使用過程中顯式警告時，請實施保養。
- ▶ 校正實施時，請使用 ESF 感測器用套罩。未使用 ESF 感測器用套罩，校正精度可能降低。
- ▶ 實施校正時請將流量定為 0.5 ± 0.1 L/min，因為在不同流量下實施校正，校正精度可能降低。
- ▶ 採用擴散式偵測器時，氣體靈敏度會受環境中的風速所影響。
- ▶ ESF 感測器的保固年限，依照感測器型號有所不同。請參照上表。

11 附錄

11-1 偵測原理

11-1-1 非分散型紅外線吸收方式（紅外線式）

<感測器的概要>

此種氣體偵測感測器是利用多數氣體會吸收紅外線的特性，對測定單元照射紅外線，再檢測紅外線被偵測對象氣體吸收後之變化量。不依各段波長區分紅外線（不分散），而是將所有落入特定波長範圍的紅外線，連續檢測出來。

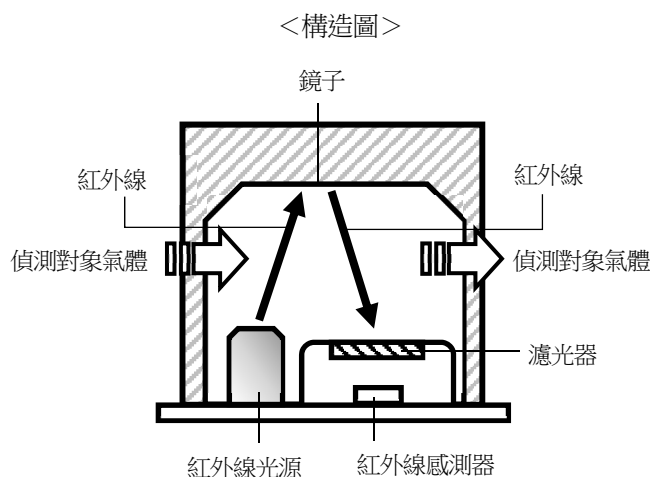
<感測器的構造與原理>

• 構造

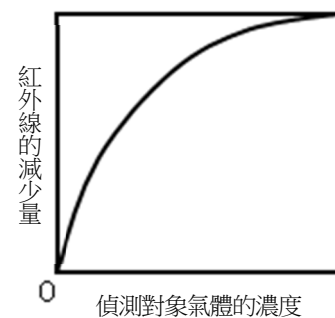
在紅外線光源與紅外線感測器之間，配置測定單元與濾光器。從紅外線光源放射出來的紅外線，會通過測定單元內部與濾光器，並經由紅外線感測器被檢測出來。濾光器會選擇性地通過偵測對象氣體所吸收的紅外線的波長範圍。

• 原理

由於將偵測對象氣體導入測定單元內部，紅外線會被偵測對象氣體吸收，所以紅外線感測器檢測出來的紅外線的量會減少。利用此原理，導入數個已知濃度的偵測對象氣體，計算紅外線的減少量與偵測對象氣體的濃度的關係（校準曲線）。使用此校準曲線，導入未知的濃度的偵測對象氣體時，透過得到的紅外線減少量計算氣體濃度。



<校準曲線（一例）>



11-1-2 新型陶瓷式

<感測器的概要>

使用超微粒化氧化觸媒（新陶瓷），可偵測低濃度（ppm）到爆炸下限值（LEL）寬廣領域中的氣體濃度。為本公司獨家開發的劃時代可燃性氣體專用的氣體偵測感測器。

<感測器的構造與原理>

• 構造

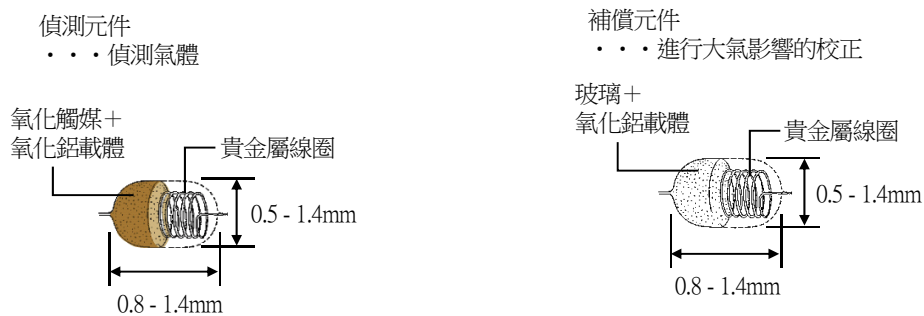
新型陶瓷式的感測器是由偵測元件與補償元件所構成（部份感測器無補償元件）。偵測元件是由在貴金屬線圈上燒結對可燃氣體呈活性的超微粒化氧化觸媒（新型陶瓷式）的物質所構成，其中該燃燒反應是透過偵測對象氣體進行。

補償元件是由在貴金屬線圈上燒結對可燃氣體呈惰性的物質所構成，以校正大氣影響。

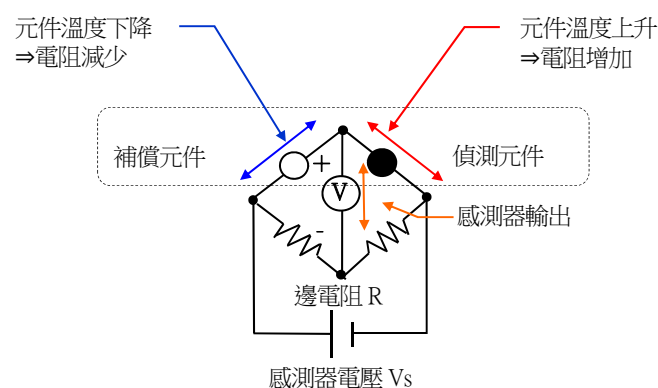
• 原理

在以貴金屬線圈加熱到 300 - 450°C 之偵測元件的表面，燃燒可燃性氣體，使元件的溫度上升。伴隨此溫度變化，構成元件的貴金屬線圈的電阻值也會變化。電阻值變化基本與氣體濃度成正比。使用橋式電路透過電壓，取得此電阻值的變化量，再來計算氣體濃度。

<感測器元件的示意圖>



<橋式電路>



11-1-3 半導體式

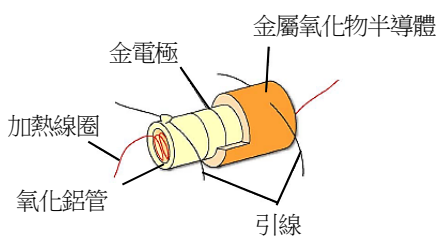
<感測器的概要>

將金屬氧化物半導體與偵測對象氣體接觸而產生的電阻值的變化，作為氣體濃度來偵測的方式。從毒性氣體到可燃性氣體，可偵測各種氣體的泛用型氣體偵測感測器。

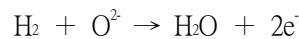
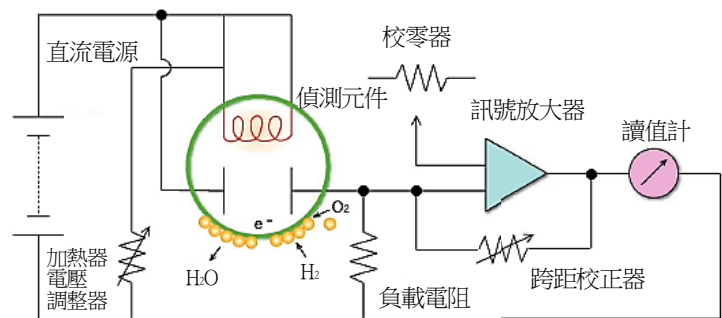
<感測器的構造與原理>

- 構造
由加熱線圈與氧化鋁管上形成的金屬氧化物半導體 (SnO₂) 所構成，氧化鋁管的兩端有用來測量半導體電阻的 2 個金電極。
- 原理
在以加熱器加熱到 350 - 400°C 之金屬氧化物的半導體表面上，吸附著以 O 或 O²⁻ 的形式存在之大氣中的氧氣，半導體藉此保持在一定的電阻值。當此表面上接觸到或化學吸附到甲烷氣體等，氧氣會被所吸附的 O²⁻ 離子氧化而脫附。
此時，感測器表面產生如以下的化學反應。
 $CH_4 + 4O^{2-} \rightarrow CO_2 + 2H_2O + 8e^-$
亦即，甲烷氣體吸附到感測器的表面而奪走吸附的氧氣，使得感測器內部的自由電子增加，電阻值下降。藉由測量此電阻值的變化，計算氣體濃度。

<感測器元件的示意圖>



<驅動電路>



11-1-4 熱線型半導體式

<感測器的概要>

因接觸氣體，與電阻會變動的金屬氧化物半導體一體成形之白金絲線圈的電阻變化，作為氣體濃度來偵測方式。為一種高靈敏度的低濃度偵測用氣體偵測感測器，是由在白金絲線圈上的周圍燒結金屬氧化物半導體的偵測元件所構成。

<感測器的構造與原理>

• 構造

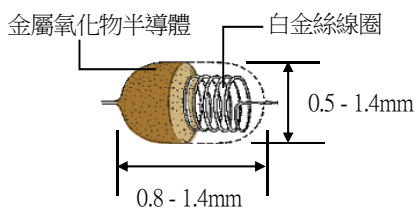
僅由白金絲線圈上周圍的燒結金屬氧化物半導體的偵測元件所構成。

• 原理

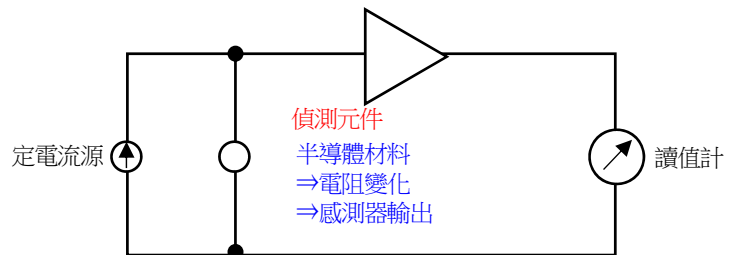
偵測元件的電阻值 (R) 為半導體的電阻值 (RS)、與白金絲線圈的電阻值 (RH) 之組合電阻。

以白金絲線圈加熱器加熱到 300 - 400°C 的偵測元件，會保持在一定的電阻值。偵測元件接觸到甲烷氣體等、金屬氧化物半導體的表面所吸附的氧氣就會脫附，可在半導體內部自由移動之電子的數量增加，使得半導體的電阻值減少。其結果，偵測元件整體的電阻值也減少。透過電壓取得此電阻值的變化量，再來計算氣體濃度。

<偵測元件的示意圖>



<驅動電路>



11-1-5 定電位電解式

<感測器的概要>

在保持在一定的電壓的電極上，電解偵測對象氣體產生的電流，作為偵測氣體濃度之方式。為毒性氣體的偵測方式中最有效的氣體偵測感測器，並且可藉由選擇設定電壓，選擇性地偵測氣體。

<感測器的構造與原理>

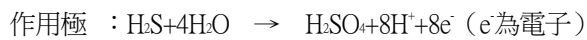
• 構造

構造是將載有貴金屬觸媒等的電極（作用極）與參照極，兩者相對配置於氣體滲透膜上，將此等電極裝入裝滿電解液的塑膠容器。

• 原理

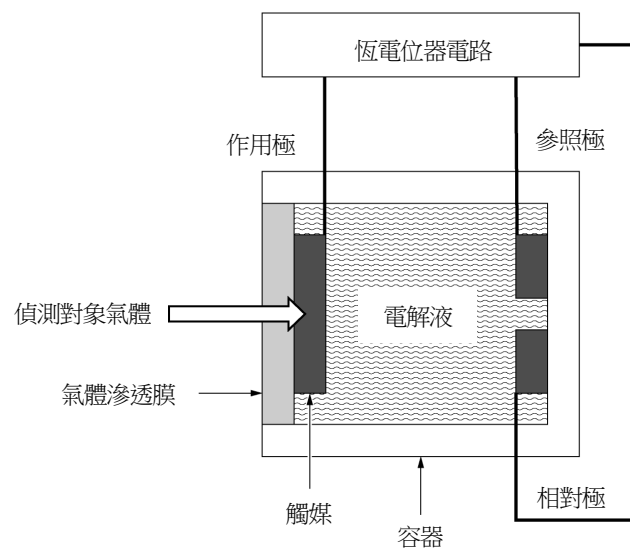
使用恆電位器電路維持作用極與參照極之間一定的電位。偵測對象氣體通過氣體滲透膜到達作用極，於該處進行電解反應。此外，於對極產生副反應，而流通與作用極相同量的電流。

例) 如為硫化氫 (H₂S)，產生以下的反應。



此時產生的電流與氣體濃度成比例，所以可藉由測定作用極流通的電流，來計算氣體濃度。

<構造圖>



11-2 用語的定義

用語	定義
初始清除	開始電源供給後，會有一小段時間不會發出警報的功能。 由於偵測部的輸出，電源供給開始後在一小段時間內變動，所以不會發出警報。
測量極限	偵測範圍的最大值。
校正	用來確認設備對校正用氣體的讀值的行為。 也包含調整設備的讀值，對齊校正用氣體的濃度值的行為。
零點抑制	此功能隱藏（抑制）未達測定下限值的讀值變動、並讓溫濕度的變化或雜訊的影響等、非源自氣體之對感測器的輸出變化不再顯著。
警報延遲時間	此時間是為了防止從外部侵入的雜訊導致誤警報，因而在讀值到達警報點時，不會立刻觸發警報作動，而是保留作動之一小段時間（功能）。
INHIBIT	進行設備的保養時等，氣體偵測停止一小段時間的功能。也稱為跳點。
%	以百分比表示作為對象的氣體之體積占整體之比例的單位。
ppm	以 100 萬分之 1 (part per million) 表示作為對象的氣體之體積占整體之比例的單位。
%LEL	將可燃性氣體中，作為對象的氣體的爆炸下限值濃度（Lower Explosive Limit）視為 100% 的單位。（例：含有體積 5% 之甲烷則為 100%LEL。）

產品保固

1. 依照使用說明書、貼於主機的標籤等的注意說明於正常使用狀態下，購買日起算 3 年以內故障者，本公司提供免費修理。
2. 關於修理或保養等售後服務，請洽詢經銷商或就近的本公司營業所。
3. 如前往偏遠地區進行修理，將會收取出差費用。
4. 即使保固期間內，下述條件也為付費維修。
 - (A) 使用上的錯誤及不當修理或改造所造成故障及損害。
 - (B) 於本公司及本公司指定的服務代理店以外進行修理或改造的情況下造成的故障及損害。
 - (C) 購買後因安裝地點的移動、運送、傾翻、跌落與保管不當等原因造成的故障或損壞。
 - (D) 因火災、地震、洪水、雷擊或其他天然災害、環境污染、異常電壓、非額定使用電源（電壓、頻率）等外界因素造成的故障或損壞。
 - (E) 故障的原因為本產品以外原因者。
 - (F) 消耗零件（電池、保險絲等）的更換。

感測器保固

1. 依照使用說明書、貼於主機的標籤等的注意說明於正常使用狀態下，購買日起算 3 年以內（不含部分感測器）故障者，本公司提供免費修理。關於各感測器型號的保固年限，參照「10-3 各種原理的偵測對象氣體」。但感測器保固的條件是自購入日或感測器付費更換日起算，每年進行 1 回以上的檢查。
2. 關於修理或保養等售後服務請洽詢經銷商或就近的本公司營業所。
3. 如前往偏遠地區進行更換，將會收取出差費用。
4. 凡符合以下情況，即使於保固期間內仍需付費更換。
 - (A) 未依照使用說明書、貼於主機的標籤等的注意說明使用。
 - (B) 於本公司及本公司指定的服務代理店以外進行修理或改造的情況下造成的故障及損害。
 - (C) 購買後因安裝地點的移動、運送、傾翻、跌落與保管不當等原因造成的故障或損壞。
 - (D) 因火災、地震、洪水、雷擊或其他天然災害、環境污染、異常電壓、非額定使用電源（電壓、頻率）等外界因素造成的故障或損壞。
 - (E) 故障的原因為本產品以外原因者。
 - (F) 設置環境中的共存氣體（酸性氣體、鹼性氣體、酒精、矽等）的影響之感測器氣體靈敏度的變化、故障及損害。

修訂記錄

版次	修訂內容	發行日期
0	初版(PT2-2870,PT2tw-2872)	2023.7.14



EU-Declaration of Conformity

Document No.: 320CE22125



We, RIKEN KEIKI Co., Ltd. 2-7-6, Azusawa, Itabashi-ku, Tokyo, 174-8744, Japan declare under our sole responsibility that the following product conforms to all the relevant provisions.

Product Name: Gas Detector with Signal Converter
Model: SD-3RI, SD-3DRI, GD-3RI

Council Directives		Applicable Standards
2014/30/EU	EMC Directive	EN 50270:2015
2014/35/EU	LVD Directive	EN 61010-1:2010+A1:2019
2014/34/EU	ATEX Directive	EN IEC 60079-0:2018 EN 60079-1:2014
2011/65/EU ^[1]	RoHS Directive	EN IEC 63000:2018


^[1]Including substances added by Commission Delegated Directive (EU) 2015/863

EU-Type examination Certificate No. Presafe 20 ATEX 69725 X

Notified Body for ATEX DNV Product Assurance AS (NB 2460)
Veritasveien 1
1363 Høvik
Norway

Auditing Organization for ATEX DNV Product Assurance AS (NB 2460)
Veritasveien 1
1363 Høvik
Norway


The marking of the product shall include the following:

 II 2 G Ex db IIC T6/T5 Gb

Alternative Marking: - T6: $-50^{\circ}\text{C} \leq \text{Ta} \leq +60^{\circ}\text{C}$
- T5: $-50^{\circ}\text{C} \leq \text{Ta} \leq +70^{\circ}\text{C}$

Place: Tokyo, Japan

Date: Nov. 22, 2022



Takakura Toshiyuki
General manager
Quality Control Center



EU-Declaration of Conformity

Document No.: 320CE22126



We, RIKEN KEIKI Co., Ltd. 2-7-6, Azusawa, Itabashi-ku, Tokyo, 174-8744, Japan declare under our sole responsibility that the following product conforms to all the relevant provisions.

Product Name: Gas Detector with Signal Converter
Model: SD-3GH, SD-3DGH, GD-3GH

Council Directives		Applicable Standards
2014/30/EU	EMC Directive	EN 50270:2015
2014/35/EU	LVD Directive	EN 61010-1:2010+A1:2019
2014/34/EU	ATEX Directive	EN IEC 60079-0:2018 EN 60079-1:2014
2011/65/EU ^[1]	RoHS Directive	EN IEC 63000:2018

^[1]Including substances added by Commission Delegated Directive (EU) 2015/863

EU-Type examination Certificate No.

Presafe 20 ATEX 69725 X


Notified Body for ATEX

DNV Product Assurance AS (NB 2460)
Veritasveien 1
1363 Høvik
Norway

Auditing Organization for ATEX

DNV Product Assurance AS (NB 2460)
Veritasveien 1
1363 Høvik
Norway

The marking of the product shall include the following:

 II 2 G Ex db IIC T5/T4 Gb

Alternative Marking: - T5: -50°C ≤ Ta ≤ +44°C
- T4: -50°C ≤ Ta ≤ +70°C

Place: Tokyo, Japan

Date: Nov. 22, 2022

Takakura Toshiyuki
General manager
Quality Control Center



EU-Declaration of Conformity

Document No.: 320CE22127



We, RIKEN KEIKI Co., Ltd. 2-7-6, Azusawa, Itabashi-ku, Tokyo, 174-8744, Japan declare under our sole responsibility that the following product conforms to all the relevant provisions.

Product Name: Gas Detector with Signal Converter
Model: SD-3GHS, SD-3DGHS, GD-3GHS

Council Directives		Applicable Standards
2014/30/EU	EMC Directive	EN 50270:2015
2014/35/EU	LVD Directive	EN 61010-1:2010+A1:2019
2014/34/EU	ATEX Directive	EN IEC 60079-0:2018 EN 60079-1:2014
2011/65/EU ^[1]	RoHS Directive	EN IEC 63000:2018

^[1]Including substances added by Commission Delegated Directive (EU) 2015/863

EU-Type examination Certificate No.

Presafe 20 ATEX 69725 X


Notified Body for ATEX

DNV Product Assurance AS (NB 2460)
Veritasveien 1
1363 Høvik
Norway

Auditing Organization for ATEX

DNV Product Assurance AS (NB 2460)
Veritasveien 1
1363 Høvik
Norway

The marking of the product shall include the following:

 II 2 G Ex db IIC T6/T4 Gb

Alternative Marking:

- T6: -50°C ≤ Ta ≤ +47°C
- T4: -50°C ≤ Ta ≤ +70°C

Place: Tokyo, Japan

Date: Nov. 22, 2022

Takakura Toshiyuki
General manager
Quality Control Center



EU-Declaration of Conformity

Document No.: 320CE22128



We, RIKEN KEIKI Co., Ltd. 2-7-6, Azusawa, Itabashi-ku, Tokyo, 174-8744, Japan declare under our sole responsibility that the following product conforms to all the relevant provisions.

Product Name: Gas Detector with Signal Converter
Model: SD-3NC, SD-3DNC, GD-3NC

Council Directives		Applicable Standards
2014/30/EU	EMC Directive	EN 50270:2015
2014/35/EU	LVD Directive	EN 61010-1:2010+A1:2019
2014/34/EU	ATEX Directive	EN IEC 60079-0:2018 EN 60079-1:2014
2011/65/EU ^[1]	RoHS Directive	EN IEC 63000:2018

^[1]Including substances added by Commission Delegated Directive (EU) 2015/863

EU-Type examination Certificate No.

Presafe 20 ATEX 69725 X

Notified Body for ATEX

DNV Product Assurance AS (NB 2460)
Veritasveien 1
1363 Høvik
Norway

Auditing Organization for ATEX

DNV Product Assurance AS (NB 2460)
Veritasveien 1
1363 Høvik
Norway

The marking of the product shall include the following:



II 2 G Ex db IIC T5/T4 Gb

Alternative Marking: - T5: -50°C ≤ Ta ≤ +44°C
- T4: -50°C ≤ Ta ≤ +70°C

Place: Tokyo, Japan

Date: Nov. 22, 2022

Takakura Toshiyuki
General manager
Quality Control Center



EU-Declaration of Conformity

Document No.: 320CE22129



We, RIKEN KEIKI Co., Ltd. 2-7-6, Azusawa, Itabashi-ku, Tokyo, 174-8744, Japan declare under our sole responsibility that the following product conforms to all the relevant provisions.

Product Name: Gas Detector with Signal Converter
Model: SD-3SP, SD-3DSP, GD-3SP

Council Directives		Applicable Standards
2014/30/EU	EMC Directive	EN 50270:2015
2014/35/EU	LVD Directive	EN 61010-1:2010+A1:2019
2014/34/EU	ATEX Directive	EN IEC 60079-0:2018 EN 60079-1:2014
2011/65/EU ^[1]	RoHS Directive	EN IEC 63000:2018

^[1]Including substances added by Commission Delegated Directive (EU) 2015/863

EU-Type examination Certificate No.

Presafe 20 ATEX 69725 X


Notified Body for ATEX

DNV Product Assurance AS (NB 2460)
Veritasveien 1
1363 Høvik
Norway

Auditing Organization for ATEX

DNV Product Assurance AS (NB 2460)
Veritasveien 1
1363 Høvik
Norway

The marking of the product shall include the following:

 II 2 G Ex db IIC T5/T4 Gb

Alternative Marking: - T5: $-50^{\circ}\text{C} \leq T_a \leq +55^{\circ}\text{C}$
- T4: $-50^{\circ}\text{C} \leq T_a \leq +70^{\circ}\text{C}$

Place: Tokyo, Japan

Date: Nov. 22, 2022

Takakura Toshiyuki
General manager
Quality Control Center



EU-Declaration of Conformity

Document No.: 320CE22130



We, RIKEN KEIKI Co., Ltd. 2-7-6, Azusawa, Itabashi-ku, Tokyo, 174-8744, Japan declare under our sole responsibility that the following product conforms to all the relevant provisions.

Product Name: Gas Detector with Signal Converter
Model: SD-3EC, SD-3DEC, GD-3EC

Council Directives		Applicable Standards
2014/30/EU	EMC Directive	EN 50270:2015
2014/35/EU	LVD Directive	EN 61010-1:2010+A1:2019
2014/34/EU	ATEX Directive	EN IEC 60079-0:2018 EN 60079-1:2014
2011/65/EU ^[1]	RoHS Directive	EN IEC 63000:2018

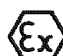
^[1]Including substances added by Commission Delegated Directive (EU) 2015/863

EU-Type examination Certificate No. Presafe 20 ATEX 69725 X

Notified Body for ATEX DNV Product Assurance AS (NB 2460)
Veritasveien 1
1363 Høvik
Norway

Auditing Organization for ATEX DNV Product Assurance AS (NB 2460)
Veritasveien 1
1363 Høvik
Norway

The marking of the product shall include the following:

 II 2 G Ex db IIC T4 Gb

Place: Tokyo, Japan

Date: Nov. 22, 2022

Takakura Toshiyuki
General manager
Quality Control Center



EU-Declaration of Conformity

Document No.: 320CE22131



We, RIKEN KEIKI Co., Ltd. 2-7-6, Azusawa, Itabashi-ku, Tokyo, 174-8744, Japan declare under our sole responsibility that the following product conforms to all the relevant provisions.

Product Name: Gas Detector with Signal Converter
Model: SD-3ECS, SD-3DECS, GD-3ECS

Council Directives		Applicable Standards
2014/30/EU	EMC Directive	EN 50270:2015
2014/35/EU	LVD Directive	EN 61010-1:2010+A1:2019
2014/34/EU	ATEX Directive	EN IEC 60079-0:2018 EN 60079-1:2014
2011/65/EU ^[1]	RoHS Directive	EN IEC 63000:2018

^[1]Including substances added by Commission Delegated Directive (EU) 2015/863

EU-Type examination Certificate No.

Presafe 20 ATEX 69725 X

Notified Body for ATEX

DNV Product Assurance AS (NB 2460)
Veritasveien 1
1363 Høvik
Norway

Auditing Organization for ATEX

DNV Product Assurance AS (NB 2460)
Veritasveien 1
1363 Høvik
Norway

The marking of the product shall include the following:

 II 2 G Ex db IIC T4 Gb

Place: Tokyo, Japan

Date: Nov. 22, 2022

Takakura Toshiyuki
General manager
Quality Control Center



EU-Declaration of Conformity

Document No.: 320CE22118



We, RIKEN KEIKI Co., Ltd. 2-7-6, Azusawa, Itabashi-ku, Tokyo, 174-8744 Japan declare under our sole responsibility that the following product conforms to all the relevant provisions.

Product Name: Gas Detector with Signal Converter
Model: SD-3ECB, SD-3DECB, GD-3ECB

Council Directives		Applicable Standards
2014/30/EU	EMC Directive	EN 50270:2015
2014/35/EU	LVD Directive	EN 61010-1:2010+A1:2019
2014/34/EU	ATEX Directive	EN IEC 60079-0:2018 EN 60079-1:2014 EN 60079-11:2012
2011/65/EU ^[1]	RoHS Directive	EN IEC 63000:2018

^[1]Including substances added by Commission Delegated Directive (EU) 2015/863

EU-Type examination Certificate No.

Presafe 20 ATEX 69725 X


Notified Body for ATEX

DNV Product Assurance AS (NB 2460)
Veritasveien 1
1363 Høvik
Norway

Auditing Organization for ATEX

DNV Product Assurance AS (NB 2460)
Veritasveien 1
1363 Høvik
Norway

The marking of the product shall include the following:

 II 2 G Ex db ia IIC T4 Gb

Place: Tokyo, Japan

Date: Jun. 29, 2022

Takakura Toshiyuki
General manager
Quality Control Center



EU-Declaration of Conformity

Document No.: 320CE22132



We, RIKEN KEIKI Co., Ltd. 2-7-6, Azusawa, Itabashi-ku, Tokyo, 174-8744, Japan declare under our sole responsibility that the following product conforms to all the relevant provisions.

Product Name: Gas Detector with Signal Converter
Model: SD-3SC

Council Directives		Applicable Standards
2014/30/EU	EMC Directive	EN 50270:2015
2014/35/EU	LVD Directive	EN 61010-1:2010+A1:2019
2014/34/EU	ATEX Directive	EN IEC 60079-0:2018 EN 60079-1:2014
2011/65/EU ^[1]	RoHS Directive	EN IEC 63000:2018

^[1]Including substances added by Commission Delegated Directive (EU) 2015/863

EU-Type examination Certificate No.

Presafe 20 ATEX 69725 X

Notified Body for ATEX

DNV Product Assurance AS (NB 2460)
Veritasveien 1
1363 Høvik
Norway

Auditing Organization for ATEX

DNV Product Assurance AS (NB 2460)
Veritasveien 1
1363 Høvik
Norway

The marking of the product shall include the following:

 II 2 G Ex db IIC T6/T5/T4 Gb

Alternative Marking:

- T6/T5/T4, $-50^{\circ}\text{C} \leq \text{Ta} \leq +47^{\circ}\text{C}/+55^{\circ}\text{C}/+70^{\circ}\text{C}$: combined with GD-3GHS, GD-3SP, GD-3NP, GD-3EC, GD-3ECS
- T5/T4, $-50^{\circ}\text{C} \leq \text{Ta} \leq +44^{\circ}\text{C}/+70^{\circ}\text{C}$: combined with GD-3GH, GD-3NC
- T6/T5, $-50^{\circ}\text{C} \leq \text{Ta} \leq +60^{\circ}\text{C}/+70^{\circ}\text{C}$: combined with GD-3RI
- T4, $-40^{\circ}\text{C} \leq \text{Ta} \leq +70^{\circ}\text{C}$: combined with GD-3ECB

Place: Tokyo, Japan

Date: Nov. 22, 2022

Takakura Toshiyuki
General manager
Quality Control Center



UK-Declaration of Conformity

Document No.: 320UK22046



We, RIKEN KEIKI Co., Ltd. 2-7-6, Azusawa, Itabashi-ku, Tokyo, 174-8744, Japan declare under our sole responsibility that the following product conforms to all the relevant provisions.

Product Name: Gas Detector with Signal Converter
Model: SD-3RI, SD-3DRI, GD-3RI

Regulations	UK designated Standards
Electromagnetic Compatibility Regulations 2016 (S.I. 2016/1091)	BS EN 50270:2015
The Electrical Equipment (Safety) Regulations 2016 (S.I. 2016/1101)	BS EN 61010-1:2010 +A1:2019
The Equipment and Protective Systems Intended for Use in Potentially Explosive Atmospheres Regulations 2016 (S.I. 2016/1107) (UKEX)	BS EN IEC 60079-0:2018 BS EN 60079-1:2014
The Restriction of the Use of Certain Hazardous Substances in Electrical and Electronic Equipment Regulations 2012 (S.I. 2012/3032)	BS EN IEC 63000:2018

UK-Type examination Certificate No.

DNV 22 UKEX 25924X


Approved Body for UKEX

DNV Business Assurance UK Ltd (AB8501)
4th Floor Vivo Building, 30 Stamford Street,
London SE1 9LQ, United Kingdom

Auditing Organization for UKEX

DNV Business Assurance UK Ltd (AB8501)
4th Floor Vivo Building, 30 Stamford Street,
London SE1 9LQ, United Kingdom

The marking of the product shall include the following:

 II 2 G Ex db IIC T6/T5 Gb

Alternative Marking: - T6: $-50^{\circ}\text{C} \leq \text{Ta} \leq +60^{\circ}\text{C}$
- T5: $-50^{\circ}\text{C} \leq \text{Ta} \leq +70^{\circ}\text{C}$

Place: Tokyo, Japan

Date: Nov. 18, 2022

Takakura Toshiyuki
General manager
Quality Control Center



UK-Declaration of Conformity

Document No.: 320UK22047



We, RIKEN KEIKI Co., Ltd. 2-7-6, Azusawa, Itabashi-ku, Tokyo, 174-8744, Japan declare under our sole responsibility that the following product conforms to all the relevant provisions.

Product Name: Gas Detector with Signal Converter
Model: SD-3GH, SD-3DGH, GD-3GH

Regulations	UK designated Standards
Electromagnetic Compatibility Regulations 2016 (S.I. 2016/1091)	BS EN 50270:2015
The Electrical Equipment (Safety) Regulations 2016 (S.I. 2016/1101)	BS EN 61010-1:2010 +A1:2019
The Equipment and Protective Systems Intended for Use in Potentially Explosive Atmospheres Regulations 2016 (S.I. 2016/1107) (UKEX)	BS EN IEC 60079-0:2018 BS EN 60079-1:2014
The Restriction of the Use of Certain Hazardous Substances in Electrical and Electronic Equipment Regulations 2012 (S.I. 2012/3032)	BS EN IEC 63000:2018

UK-Type examination Certificate No.

DNV 22 UKEX 25924X

Approved Body for UKEX

DNV Business Assurance UK Ltd (AB8501)
4th Floor Vivo Building, 30 Stamford Street,
London SE1 9LQ, United Kingdom

Auditing Organization for UKEX

DNV Business Assurance UK Ltd (AB8501)
4th Floor Vivo Building, 30 Stamford Street,
London SE1 9LQ, United Kingdom

The marking of the product shall include the following:



II 2 G Ex db IIC T5/T4 Gb

Alternative Marking:

- T5: $-50^{\circ}\text{C} \leq T_a \leq +44^{\circ}\text{C}$
- T4: $-50^{\circ}\text{C} \leq T_a \leq +70^{\circ}\text{C}$

Place: Tokyo, Japan

Date: Nov. 18, 2022

Takakura Toshiyuki
General manager
Quality Control Center



UK-Declaration of Conformity

Document No.: 320UK22048



We, RIKEN KEIKI Co., Ltd. 2-7-6, Azusawa, Itabashi-ku, Tokyo, 174-8744, Japan declare under our sole responsibility that the following product conforms to all the relevant provisions.

Product Name: Gas Detector with Signal Converter
Model: SD-3GHS, SD-3DGHS, GD-3GHS

Regulations	UK designated Standards
Electromagnetic Compatibility Regulations 2016 (S.I. 2016/1091)	BS EN 50270:2015
The Electrical Equipment (Safety) Regulations 2016 (S.I. 2016/1101)	BS EN 61010-1:2010 +A1:2019
The Equipment and Protective Systems Intended for Use in Potentially Explosive Atmospheres Regulations 2016 (S.I. 2016/1107) (UKEX)	BS EN IEC 60079-0:2018 BS EN 60079-1:2014
The Restriction of the Use of Certain Hazardous Substances in Electrical and Electronic Equipment Regulations 2012 (S.I. 2012/3032)	BS EN IEC 63000:2018

UK-Type examination Certificate No.

DNV 22 UKEX 25924X

Approved Body for UKEX

DNV Business Assurance UK Ltd (AB8501)
4th Floor Vivo Building, 30 Stamford Street,
London SE1 9LQ, United Kingdom

Auditing Organization for UKEX

DNV Business Assurance UK Ltd (AB8501)
4th Floor Vivo Building, 30 Stamford Street,
London SE1 9LQ, United Kingdom

The marking of the product shall include the following:



II 2 G Ex db IIC T6/T4 Gb

Alternative Marking:

- T6: -50°C ≤ Ta ≤ +47°C

- T4: -50°C ≤ Ta ≤ +70°C

Place: Tokyo, Japan

Date: Nov. 18, 2022

Takakura Toshiyuki
General manager
Quality Control Center



UK-Declaration of Conformity

Document No.: 320UK22049



We, RIKEN KEIKI Co., Ltd. 2-7-6, Azusawa, Itabashi-ku, Tokyo, 174-8744, Japan declare under our sole responsibility that the following product conforms to all the relevant provisions.

Product Name: Gas Detector with Signal Converter
Model: SD-3NC, SD-3DNC, GD-3NC

Regulations	UK designated Standards
Electromagnetic Compatibility Regulations 2016 (S.I. 2016/1091)	BS EN 50270:2015
The Electrical Equipment (Safety) Regulations 2016 (S.I. 2016/1101)	BS EN 61010-1:2010 +A1:2019
The Equipment and Protective Systems Intended for Use in Potentially Explosive Atmospheres Regulations 2016 (S.I. 2016/1107) (UKEX)	BS EN IEC 60079-0:2018 BS EN 60079-1:2014
The Restriction of the Use of Certain Hazardous Substances in Electrical and Electronic Equipment Regulations 2012 (S.I. 2012/3032)	BS EN IEC 63000:2018

UK-Type examination Certificate No.

DNV 22 UKEX 25924X


Approved Body for UKEX

DNV Business Assurance UK Ltd (AB8501)
4th Floor Vivo Building, 30 Stamford Street,
London SE1 9LQ, United Kingdom

Auditing Organization for UKEX

DNV Business Assurance UK Ltd (AB8501)
4th Floor Vivo Building, 30 Stamford Street,
London SE1 9LQ, United Kingdom

The marking of the product shall include the following:

 II 2 G Ex db IIC T5/T4 Gb

Alternative Marking: - T5: -50°C ≤ Ta ≤ +44°C
- T4: -50°C ≤ Ta ≤ +70°C

Place: Tokyo, Japan

Date: Nov. 18, 2022

Takakura Toshiyuki
General manager
Quality Control Center



UK-Declaration of Conformity

Document No.: 320UK22050



We, RIKEN KEIKI Co., Ltd. 2-7-6, Azusawa, Itabashi-ku, Tokyo, 174-8744, Japan declare under our sole responsibility that the following product conforms to all the relevant provisions.

Product Name: Gas Detector with Signal Converter
Model: SD-3SP, SD-3DSP, GD-3SP

Regulations	UK designated Standards
Electromagnetic Compatibility Regulations 2016 (S.I. 2016/1091)	BS EN 50270:2015
The Electrical Equipment (Safety) Regulations 2016 (S.I. 2016/1101)	BS EN 61010-1:2010 +A1:2019
The Equipment and Protective Systems Intended for Use in Potentially Explosive Atmospheres Regulations 2016 (S.I. 2016/1107) (UKEX)	BS EN IEC 60079-0:2018 BS EN 60079-1:2014
The Restriction of the Use of Certain Hazardous Substances in Electrical and Electronic Equipment Regulations 2012 (S.I. 2012/3032)	BS EN IEC 63000:2018

UK-Type examination Certificate No.

DNV 22 UKEX 25924X


Approved Body for UKEX

DNV Business Assurance UK Ltd (AB8501)
4th Floor Vivo Building, 30 Stamford Street,
London SE1 9LQ, United Kingdom

Auditing Organization for UKEX

DNV Business Assurance UK Ltd (AB8501)
4th Floor Vivo Building, 30 Stamford Street,
London SE1 9LQ, United Kingdom

The marking of the product shall include the following:

 II 2 G Ex db IIC T5/T4 Gb

Alternative Marking: - T5: $-50^{\circ}\text{C} \leq \text{Ta} \leq +55^{\circ}\text{C}$
- T4: $-50^{\circ}\text{C} \leq \text{Ta} \leq +70^{\circ}\text{C}$

Place: Tokyo, Japan

Date: Nov. 18, 2022

Takakura Toshiyuki
General manager
Quality Control Center



UK-Declaration of Conformity

Document No.: 320UK22051



We, RIKEN KEIKI Co., Ltd. 2-7-6, Azusawa, Itabashi-ku, Tokyo, 174-8744, Japan declare under our sole responsibility that the following product conforms to all the relevant provisions.

Product Name: Gas Detector with Signal Converter
Model: SD-3EC, SD-3DEC, GD-3EC

Regulations	UK designated Standards
Electromagnetic Compatibility Regulations 2016 (S.I. 2016/1091)	BS EN 50270:2015
The Electrical Equipment (Safety) Regulations 2016 (S.I. 2016/1101)	BS EN 61010-1:2010 +A1:2019
The Equipment and Protective Systems Intended for Use in Potentially Explosive Atmospheres Regulations 2016 (S.I. 2016/1107) (UKEX)	BS EN IEC 60079-0:2018 BS EN 60079-1:2014
The Restriction of the Use of Certain Hazardous Substances in Electrical and Electronic Equipment Regulations 2012 (S.I. 2012/3032)	BS EN IEC 63000:2018

UK-Type examination Certificate No.

DNV 22 UKEX 25924X

Approved Body for UKEX

DNV Business Assurance UK Ltd (AB8501)
4th Floor Vivo Building, 30 Stamford Street,
London SE1 9LQ, United Kingdom

Auditing Organization for UKEX

DNV Business Assurance UK Ltd (AB8501)
4th Floor Vivo Building, 30 Stamford Street,
London SE1 9LQ, United Kingdom

The marking of the product shall include the following:

 II 2 G Ex db IIC T4 Gb -50°C≤Ta≤+70°C

Place: Tokyo, Japan

Date: Nov. 18, 2022

Takakura Toshiyuki
General manager
Quality Control Center



UK-Declaration of Conformity

Document No.: 320UK22052



We, RIKEN KEIKI Co., Ltd. 2-7-6, Azusawa, Itabashi-ku, Tokyo, 174-8744, Japan declare under our sole responsibility that the following product conforms to all the relevant provisions.

Product Name: Gas Detector with Signal Converter
Model: SD-3ECS, SD-3DECS, GD-3ECS

Regulations	UK designated Standards
Electromagnetic Compatibility Regulations 2016 (S.I. 2016/1091)	BS EN 50270:2015
The Electrical Equipment (Safety) Regulations 2016 (S.I. 2016/1101)	BS EN 61010-1:2010 +A1:2019
The Equipment and Protective Systems Intended for Use in Potentially Explosive Atmospheres Regulations 2016 (S.I. 2016/1107) (UKEX)	BS EN IEC 60079-0:2018 BS EN 60079-1:2014
The Restriction of the Use of Certain Hazardous Substances in Electrical and Electronic Equipment Regulations 2012 (S.I. 2012/3032)	BS EN IEC 63000:2018

UK-Type examination Certificate No.

DNV 22 UKEX 25924X

Approved Body for UKEX

DNV Business Assurance UK Ltd (AB8501)
4th Floor Vivo Building, 30 Stamford Street,
London SE1 9LQ, United Kingdom

Auditing Organization for UKEX

DNV Business Assurance UK Ltd (AB8501)
4th Floor Vivo Building, 30 Stamford Street,
London SE1 9LQ, United Kingdom

The marking of the product shall include the following:

 II 2 G Ex db IIC T4 Gb -50°C≤Ta≤+70°C

Place: Tokyo, Japan

Date: Nov. 18, 2022

Takakura Toshiyuki
General manager
Quality Control Center



UK-Declaration of Conformity

Document No.: 320UK22053



We, RIKEN KEIKI Co., Ltd. 2-7-6, Azusawa, Itabashi-ku, Tokyo, 174-8744, Japan declare under our sole responsibility that the following product conforms to all the relevant provisions.

Product Name: Gas Detector with Signal Converter
Model: SD-3ECB, SD-3DECB, GD-3ECB

Regulations	UK designated Standards
Electromagnetic Compatibility Regulations 2016 (S.I. 2016/1091)	BS EN 50270:2015
The Electrical Equipment (Safety) Regulations 2016 (S.I. 2016/1101)	BS EN 61010-1:2010 +A1:2019
The Equipment and Protective Systems Intended for Use in Potentially Explosive Atmospheres Regulations 2016 (S.I. 2016/1107) (UKEX)	BS EN IEC 60079-0:2018 BS EN 60079-1:2014 BS EN 60079-11:2012
The Restriction of the Use of Certain Hazardous Substances in Electrical and Electronic Equipment Regulations 2012 (S.I. 2012/3032)	BS EN IEC 63000:2018

UK-Type examination Certificate No.

DNV 22 UKEX 25924X

Approved Body for UKEX

DNV Business Assurance UK Ltd (AB8501)
4th Floor Vivo Building, 30 Stamford Street,
London SE1 9LQ, United Kingdom

Auditing Organization for UKEX

DNV Business Assurance UK Ltd (AB8501)
4th Floor Vivo Building, 30 Stamford Street,
London SE1 9LQ, United Kingdom

The marking of the product shall include the following:

 II 2 G Ex db ia IIC T4 Gb $-40^{\circ}\text{C} \leq \text{Ta} \leq +70^{\circ}\text{C}$

Place: Tokyo, Japan

Date: Nov. 18, 2022

Takakura Toshiyuki
General manager
Quality Control Center



UK-Declaration of Conformity

Document No.: 320UK22054



We, RIKEN KEIKI Co., Ltd. 2-7-6, Azusawa, Itabashi-ku, Tokyo, 174-8744, Japan declare under our sole responsibility that the following product conforms to all the relevant provisions.

Product Name: Gas Detector with Signal Converter
Model: SD-3SC

Regulations	UK designated Standards
Electromagnetic Compatibility Regulations 2016 (S.I. 2016/1091)	BS EN 50270:2015
The Electrical Equipment (Safety) Regulations 2016 (S.I. 2016/1101)	BS EN 61010-1:2010 +A1:2019
The Equipment and Protective Systems Intended for Use in Potentially Explosive Atmospheres Regulations 2016 (S.I. 2016/1107) (UKEX)	BS EN IEC 60079-0:2018 BS EN 60079-1:2014
The Restriction of the Use of Certain Hazardous Substances in Electrical and Electronic Equipment Regulations 2012 (S.I. 2012/3032)	BS EN IEC 63000:2018

UK-Type examination Certificate No.

DNV 22 UKEX 25924X


Approved Body for UKEX

DNV Business Assurance UK Ltd (AB8501)
4th Floor Vivo Building, 30 Stamford Street,
London SE1 9LQ, United Kingdom

Auditing Organization for UKEX

DNV Business Assurance UK Ltd (AB8501)
4th Floor Vivo Building, 30 Stamford Street,
London SE1 9LQ, United Kingdom

The marking of the product shall include the following:

 II 2 G Ex db IIC T6/T5/T4 Gb

Alternative Marking:

- T6/T5/T4, $-50^{\circ}\text{C} \leq \text{Ta} \leq +47^{\circ}\text{C}/+55^{\circ}\text{C}/+70^{\circ}\text{C}$: combined with GD-3GHS, GD-3SP, GD-3NP, GD-3EC, GD-3ECS
- T5/T4, $-50^{\circ}\text{C} \leq \text{Ta} \leq +44^{\circ}\text{C}/+70^{\circ}\text{C}$: combined with GD-3GH, GD-3NC
- T6/T5, $-50^{\circ}\text{C} \leq \text{Ta} \leq +60^{\circ}\text{C}/+70^{\circ}\text{C}$: combined with GD-3RI
- T4, $-40^{\circ}\text{C} \leq \text{Ta} \leq +70^{\circ}\text{C}$: combined with GD-3ECB

Place: Tokyo, Japan

Date: Nov. 18, 2022

Takakura Toshiyuki
General manager
Quality Control Center