

信号変換器付ガス検知部
SD-3 シリーズ
Japan Ex 仕様

取扱説明書
テクニカルマニュアル
(PT2-287)

理研計器株式会社

〒174-8744 東京都板橋区小豆沢 2-7-6
ホームページ <https://www.rikenkeiki.co.jp/>

| | |
|-----------|--|
| 目次 | |
| 1. | 製品のアウトライン 5 |
| 1-1 | はじめに 5 |
| 1-2 | 使用目的と特徴 7 |
| 1-2-1 | 型式及びコード 7 |
| 1-2-2 | 型式別の検知原理と検知対象ガス 8 |
| 1-2-3 | 本器の特徴 9 |
| 1-3 | 使用できる区域と条件 10 |
| 1-4 | 危険、警告、注記の定義 11 |
| 1-5 | 規格および防爆仕様の確認方法 11 |
| 2. | 安全上、大切なお知らせ 12 |
| 2-1 | 危険事項 12 |
| 2-2 | 警告事項 12 |
| 2-3 | 注意事項 13 |
| 2-4 | セーフティインフォメーション 14 |
| 3. | 製品の構成 28 |
| 3-1 | 本体および付属品 28 |
| 3-1-1 | 本体(SD-3) 28 |
| 3-1-2 | 本体(SD-3SC) 29 |
| 3-1-3 | リモートセンサヘッド(GD-3) 29 |
| 3-1-4 | 標準付属品 30 |
| 3-1-5 | 特別付属品(オプション) 31 |
| 3-2 | 各部の名称とはたらき 34 |
| 3-3 | ブロックダイアグラム 35 |
| 4. | 設置方法 37 |
| 4-1 | 設置に関する留意事項 37 |
| 4-1-1 | 設置に関する一般情報 37 |
| 4-1-2 | 設置に関する制限情報 38 |
| 4-2 | システム設計上の留意事項 43 |
| 4-2-1 | 安定した電源を使用する 43 |
| 4-2-2 | 雷対策 43 |
| 4-3 | メンテナンススペースの確保 44 |
| 4-4 | 本体の設置 46 |
| 4-4-1 | 垂直ポールへの取り付け 46 |
| 4-4-2 | 壁面への取り付け 47 |
| 4-4-3 | 保護カバーの取り付け 48 |
| 4-4-4 | 日除けカバーの取り付け 50 |
| 4-5 | リモートセンサヘッド(GD-3)の設置 52 |
| 4-5-1 | 壁面への取り付け 52 |
| 4-5-2 | ダクトへの取り付け 52 |
| 4-6 | 接地端子の接続 54 |
| 4-7 | ケーブルの接続 55 |
| 4-7-1 | 本体のケーブルと機器の接続口 55 |
| 4-7-2 | 本体にケーブルを接続する 57 |
| 4-7-3 | リモートセンサヘッド(GD-3)に電源ケーブルと信号ケーブルを接続する 60 |
| 4-7-4 | 本体(SD-3SC)とリモートセンサヘッド(GD-3)を接続する 63 |
| 4-7-5 | 端子台にケーブルを接続する 68 |
| 4-8 | センサの取り付け 71 |
| 4-9 | アラームリレーの設定(オプション) 72 |

| | | |
|-------|--------------------|-----|
| 4-10 | スプラッシュガードの取り付け | 75 |
| 5. | 使用方法 | 77 |
| 5-1 | 始動準備 | 77 |
| 5-2 | 始動する | 78 |
| 5-3 | 基本動作フロー | 79 |
| 5-4 | 操作方法 | 80 |
| 5-5 | ユーザーモード | 81 |
| 5-5-1 | ユーザーモードの設定項目 | 81 |
| 5-5-2 | ユーザーモードに切り替える | 82 |
| 5-6 | ゼロ校正を行う | 83 |
| 5-7 | 設定値を確認する | 85 |
| 5-7-1 | 警報設定値を確認する | 85 |
| 5-8 | 終了する | 87 |
| 6. | 警報動作 | 88 |
| 6-1 | ガス警報動作 | 88 |
| 6-1-1 | 警報動作 | 88 |
| 6-1-2 | 接点動作(自動復帰) | 89 |
| 6-1-3 | 接点動作(自己保持) | 90 |
| 6-1-4 | 警報時の対応 | 93 |
| 6-2 | 故障警報動作 | 93 |
| 6-3 | 警告動作 | 94 |
| 6-4 | 外部出力動作 | 95 |
| 6-4-1 | 測定ガスが酸素以外の場合 | 95 |
| 6-4-2 | 測定ガスが酸素の場合 | 99 |
| 6-5 | 正確な警報を行うための各種機能 | 102 |
| 6-5-1 | ゼロサプレス機能 | 102 |
| 6-5-2 | センサ自動認識機能 | 103 |
| 7. | 保守点検 | 104 |
| 7-1 | 点検の頻度と点検項目 | 104 |
| 7-2 | メンテナンスモード | 106 |
| 7-2-1 | メンテナンスモードの設定項目 | 106 |
| 7-2-2 | メンテナンスモードに切り替える | 107 |
| 7-3 | 各種テストを行う(テストモード) | 109 |
| 7-3-1 | ガステストを行う | 109 |
| 7-3-2 | 警報テストを行う | 110 |
| 7-3-3 | 故障テストを行う | 112 |
| 7-3-4 | LED テストを行う | 113 |
| 7-3-5 | メモリテスト(RAM テスト)を行う | 114 |
| 7-4 | ガス校正を行う | 115 |
| 7-4-1 | ガス校正の準備 | 115 |
| 7-4-2 | ゼロ校正を行う | 121 |
| 7-4-3 | スパン校正を行う | 122 |
| 7-5 | 環境設定 1 を行う | 126 |
| 7-5-1 | INHIBIT 設定 | 126 |
| 7-5-2 | 警報点設定 | 127 |
| 7-5-3 | ゼロサプレス値設定 | 128 |
| 7-5-4 | ゼロサプレス方式設定 | 129 |
| 7-5-5 | パスワード設定 | 130 |
| 7-5-6 | 日時設定 | 131 |
| 7-6 | 環境設定 3 を行う | 132 |

| | |
|------------------------------------|-----|
| 7-6-1 ダブルレンジ外部出力設定 NC | 133 |
| 7-7 部品の交換..... | 134 |
| 7-7-1 センサの交換..... | 134 |
| 7-7-2 定期交換部品の交換..... | 135 |
| 8. 保管・移設および廃棄について..... | 136 |
| 8-1 保管または長期間使用しない場合の処置..... | 136 |
| 8-2 移設または再度使用する場合の処置..... | 138 |
| 8-3 製品の廃棄..... | 138 |
| 9. トラブルシューティング..... | 140 |
| 9-1 機器の異常..... | 140 |
| 9-2 指示値の異常..... | 141 |
| 10. 製品仕様..... | 143 |
| 10-1 SD-3 仕様..... | 143 |
| 10-1-1 SD-3(EC バリア無仕様)..... | 143 |
| 10-1-2 SD-3(EC バリア有仕様)..... | 146 |
| 10-1-3 電気定格(SD-3)..... | 149 |
| 10-2 SD-3SC+GD-3 仕様..... | 150 |
| 10-2-1 SD-3SC+GD-3(EC バリア無仕様)..... | 150 |
| 10-2-2 SD-3SC+GD-3(EC バリア有仕様)..... | 153 |
| 10-2-3 電気定格(SD-3SC+GD-3)..... | 156 |
| 10-3 原理別検知対象ガス..... | 157 |
| 10-3-1 非分散型赤外線吸収方式(赤外線式)..... | 157 |
| 10-3-2 ニューセラミック式..... | 158 |
| 10-3-3 半導体式..... | 159 |
| 10-3-4 熱線型半導体式..... | 161 |
| 10-3-5 定電位電解式..... | 163 |
| 11. 付録..... | 164 |
| 11-1 検知原理..... | 164 |
| 11-1-1 非分散型赤外線吸収方式(赤外線式)..... | 164 |
| 11-1-2 ニューセラミック式..... | 165 |
| 11-1-3 半導体式..... | 166 |
| 11-1-4 熱線型半導体式..... | 167 |
| 11-1-5 定電位電解式..... | 168 |
| 11-2 用語の定義..... | 169 |
| 製品保証..... | 170 |
| センサ保証..... | 170 |
| 改訂履歴..... | 171 |

1

製品のアウトライン

1-1 はじめに

このたびは、信号変換器付ガス検知部 SD-3 シリーズ(以下、「本器」)をお買い上げいただきありがとうございます。
本取扱説明書は、本器の取り扱い方法と仕様を説明したものです。本器を正しく使用していただくために必要な事項が記載されています。

お使いになる前によくお読みいただき、内容を理解した上で本器をご使用ください。

また、この取扱説明書は本器をご使用中いつでもご覧いただけるよう、お手元に保管してください。

なお、製品改良のために、この説明書の内容を将来予告なしに変更することがあります。また、この説明書の全部または一部を無断で複写または転載することを禁じます。

保証期間の内外を問わず本器を使用することによって生じたいかなる事故および損害の補償はいたしません。

本書の巻末の保証規定を必ずご確認ください。

本器をご使用になる前に、お買い求めの製品型式と本取扱説明書が対象とする製品型式が一致することをご確認ください。

＜本取扱説明書が対象とする製品型式＞

| | 拡散式 | 吸引式 |
|----------------|---------|----------|
| 本体 | SD-3RI | SD-3DRI |
| | SD-3NC | SD-3DNC |
| | SD-3GH | SD-3DGH |
| | SD-3GHS | SD-3DGHS |
| | SD-3SP | SD-3DSP |
| | SD-3EC | SD-3DEC |
| | SD-3ECS | SD-3DECS |
| | SD-3ECB | SD-3DECB |
| 本体 | SD-3SC | |
| リモート センサヘッド | GD-3RI | |
| | GD-3NC | |
| | GD-3GH | |
| | GD-3GHS | |
| | GD-3SP | |
| | GD-3EC | |
| | GD-3ECS | |
| | GD-3ECB | |

＜本取扱説明書について＞

本取扱説明書では、検知原理によって説明が異なる内容は、それぞれ以下のアイコンで示しています。

| | |
|-------------------|-----------|
| 非分散型赤外線吸収方式(赤外線式) | RI |
| ニューセラミック式 | NC |
| 半導体式 | GH |
| 熱線型半導体式 | SP |
| 定電位電解式 | EC |

アイコンのない操作方法や仕様はすべての検知原理で共通する内容となっています。

本取扱説明書の表示例では、検知対象ガスが可燃性ガス(単位表示:%LEL)の場合を例に記載します。

1-2 使用目的と特徴

本器は大気中の可燃性ガス、毒性ガス、酸素を連続監視するための定置式の防爆機器です。
 大気中の可燃性ガス、毒性ガス、酸素を検知し、設定した濃度以上になると警報動作を行います。
 検知結果により、生命、安全の保障をするものではありません。

1-2-1 型式及びコード

SD-3 (①) (②) (③) (④) (⑤) (⑥) (⑦) (⑧)

【リモート式／本体部(SD-3SC)＋リモートセンサ部(GD-3シリーズ)】

SD-3SC (③) (④) (⑤) (⑥) (⑦) (⑧)

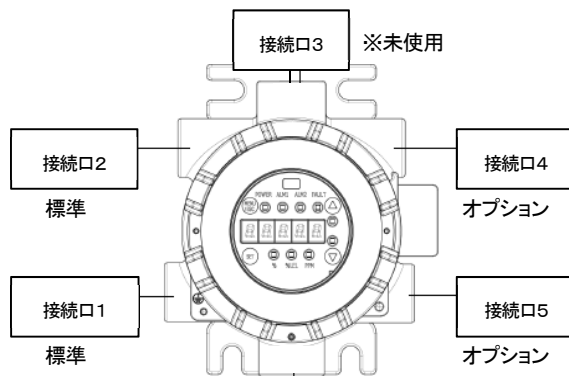
GD-3 (②)

| ① 拡散・吸引の選択 | |
|-------------------------------|--|
| 無 | 拡散式 |
| D | 吸引式(外部ユニットによる導入) |
| ② センサ種の選択 | |
| RI | 非分散型赤外線吸収方式(赤外線式) |
| NC | ニューセラミック式 |
| GH | 半導体式 |
| GHS | 半導体式(CS ₂ のみ選択可) |
| SP | 熱線型半導体式 |
| EC | 定電位電解式(CO/O ₂ のみ選択可) |
| ECS | 定電位電解式 H ₂ Sのみ選択可) |
| ECB | 定電位電解式(CO/O ₂ /H ₂ S以外選択可) |
| ③ ケーブル接続口 | |
| 0 | 接続口 1＋接続口 2 |
| 1 | 接続口 1＋接続口 2＋接続口 4＋接続口 5 |
| ④ 防爆 | |
| 1 | ATEX/IECEX/UKEX |
| 2 | FM(US) |
| 3 | Japan Ex |
| 4 | cFM(CANADA) |
| ⑤ 機能安全 IEC61508 ^{※1} | |
| 0 | 無 |
| 1 | SIL(RI/NC/EC/ECS/ECBのみ選択可能) |

| ⑥ 性能検定 | |
|-----------------------|-------------------------|
| 0 | 無 |
| 1 | ATEX |
| 2 | US |
| 3 | CANADA |
| 4 | JIS |
| ⑦ レンジ設定 ^{※2} | |
| 0 | シングルレンジ |
| 1 | Wレンジ＋4-16(NCのみ選択可) |
| 2 | Wレンジ＋L4-20(NCのみ選択可) |
| 3 | Wレンジ＋H4-20(NCのみ選択可) |
| ⑧ 出力方式の選択 | |
| 0 | 4-20mA with HART |
| 1 | 4-20mA with HART＋接点(3c) |
| 2 | — |

※1 SILを選択した場合、Wレンジは対応できません。

※2 Wレンジを選択した場合、HART通信はご使用できません。



(例)ケーブル接続口

1-2-2 型式別の検知原理と検知対象ガス

本器は、サンプリング方式と検知原理により以下のような型式があります。
ご使用前に仕様を再度ご確認ください、目的に応じた正しいガス検知を行ってください。

<型式別検知対象ガス一覧>

| 型式 本体 | サン プリ ング 方式 | 検知原理 | 検知対象ガス | | | 備考 |
|-----------|----------------------|-----------------------|-----------|----------|----|---------------------------|
| | | | 可燃性 ガス | 毒性 ガス | 酸素 | |
| SD-3RI | 拡散 | 非分散型赤外線吸収方式 (赤外線式) | ○ | ○ | | |
| SD-3NC | | ニューセラミック式 | ○ | | | |
| SD-3GH | | 半導体式 | ○ | ○ | | |
| SD-3GHS | | 半導体式 | | ○ | | CS ₂ (二硫化炭素)のみ |
| SD-3SP | | 熱線型半導体式 | ○ | ○ | | |
| SD-3EC | | 定電位電解式 | | ○ | ○ | |
| SD-3ECS | | 定電位電解式 | | ○ | | H ₂ S(硫化水素)のみ |
| SD-3ECB | | 定電位電解式 | | ○ | | EC バリア付き※ |
| SD-3DRI | 吸引 | 非分散型赤外線吸収方式 (赤外線式) | ○ | ○ | | |
| SD-3DNC | | ニューセラミック式 | ○ | | | |
| SD-3DGH | | 半導体式 | ○ | ○ | | |
| SD-3DGHHS | | 半導体式 | | ○ | | CS ₂ (二硫化炭素)のみ |
| SD-3DSP | | 熱線型半導体式 | ○ | ○ | | |
| SD-3DEC | | 定電位電解式 | | ○ | ○ | |
| SD-3DECS | | 定電位電解式 | | ○ | | H ₂ S(硫化水素)のみ |
| SD-3DECB | | 定電位電解式 | | ○ | | EC バリア付き※ |

※ 検知対象ガスにより異なります。

＜型式別検知対象ガス一覧(リモート式)＞

| | |
|-------|--------|
| 型式 本体 | SD-3SC |
|-------|--------|

| 型式 リモート センサヘッド | サンプリング リング 方式 | 検知原理 | 検知対象ガス | | | 備考 |
|----------------------|---------------------|-----------------------|-----------|----------|----|---------------------------|
| | | | 可燃性 ガス | 毒性 ガス | 酸素 | |
| GD-3RI | 拡散 | 非分散型赤外線吸収方式 (赤外線式) | ○ | ○ | | |
| GD-3NC | | ニューセラミック式 | ○ | | | |
| GD-3GH | | 半導体式 | ○ | ○ | | |
| GD-3GHS | | 半導体式 | | ○ | | CS ₂ (二硫化炭素)のみ |
| GD-3SP | | 熱線型半導体式 | ○ | ○ | | |
| GD-3EC | | 定電位電解式 | | ○ | ○ | |
| GD-3ECS | | 定電位電解式 | | ○ | | H ₂ S(硫化水素)のみ |
| GD-3ECB | | 定電位電解式 | | ○ | | EC バリア付き※ |

※ 検知対象ガスにより異なります。

＜検知原理とセンサ型式＞

| センサ型式 | 検知原理 |
|-------|------------------|
| IRF | 非分散型赤外線吸収方(赤外線式) |
| NCF | ニューセラミック式 |
| SGF | 半導体式 |
| SHF | 熱線型半導体式 |
| ESF | 定電位電解式 |

1-2-3 本器の特徴

＜標準仕様＞

- ・ 本器は、屋内、および屋外の両方の用途に適したステンレス鋼の筐体で構成されています。
- ・ 動作には DC 24 V(DC 18 V - DC 30 V)の電圧の供給が必要です。
- ・ ガス濃度、ステータス、およびコマンド選択メニューは 7 セグメント LED に表示されます。
- ・ 検知したガス濃度値を 4 - 20 mA アナログ出力(NAMUR NE43 に準拠)、またはデジタル HART 出力信号に変換し、出力します。
- ・ 付属の認証されたケーブルグランドを通して、弊社の監視システム、またはプログラムロジックコントローラ(PLC)に接続することができます。

＜オプション仕様＞

- ・ アラームリレーを設定して本器を単独ユニットとして操作することができます。単独ユニットにすると、中央コントローラを必要とせずに機器を操作することができます。※1




※1 単独ユニットとして使用するには、追加のアラーム信号の設定が必要です。

1-3 使用できる区域と条件

本器は、爆発性ガスグループⅡA、ⅡB またはⅡC のガスが存在する可能性のある場所での使用が認可されています。これは、本器の使用温度範囲内で、Zone1または Zone2に分類される危険区域に限り、使用されることを意図しています。

1-4 危険、警告、注記の定義

本取扱説明書では、表示内容を見逃して誤った取り扱いをしたときに生じる被害の程度を、以下のように区分して説明します。

| | |
|---|---|
|  危険 | 取り扱いを誤った場合、人命、人体または物に重大な被害を及ぼすことが想定されることを意味します。 |
|  警告 | 取り扱いを誤った場合、身体または物に重大な被害を及ぼすことが想定されることを意味します。 |
|  注意 | 取り扱いを誤った場合、身体または物に軽微な被害を及ぼすことが想定されることを意味します。 |

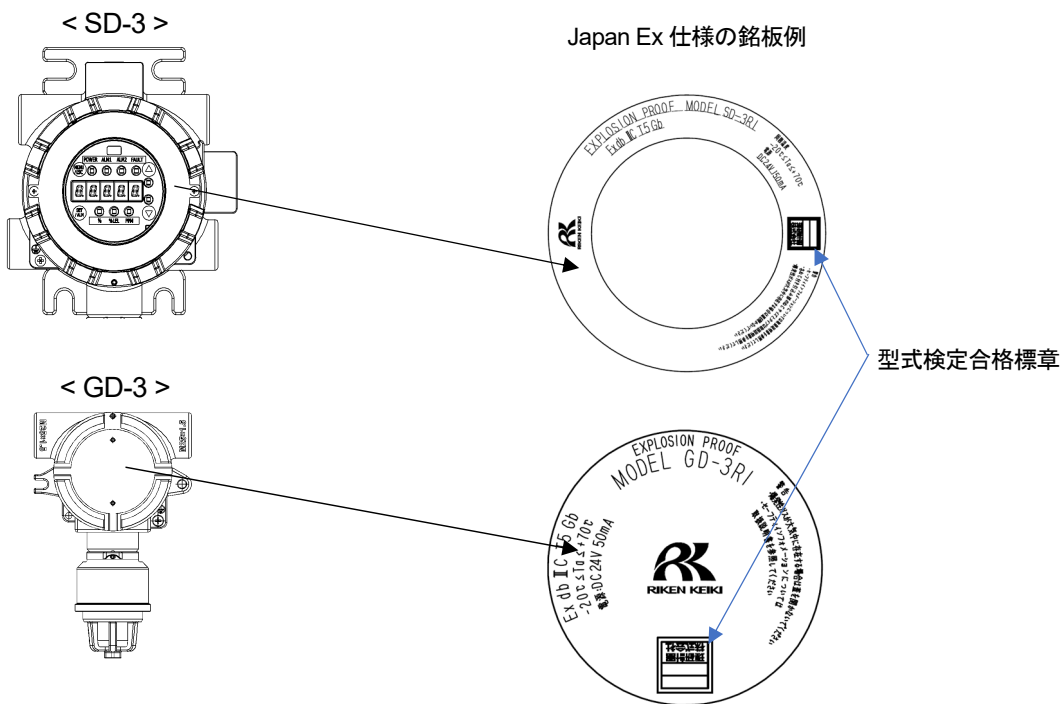
その他、取り扱い上のアドバイスを、以下のように表示して説明します。

| | |
|-----------|-------------------------------|
| 注記 | 本器を取り扱う上で知っているのと役に立つ事項を意味します。 |
|-----------|-------------------------------|

1-5 規格および防爆仕様の確認方法

本器は、規格や防爆検定の種類によって仕様が異なります。ご使用になる前に、お手元にある製品の仕様をご確認ください。

製品の仕様は、製品に下図の通り貼付された銘板よりご確認ください。



2

安全上、大切なお知らせ

2-1 危険事項



危険

- 通電状態では蓋を開けないでください。蓋を開ける場合はポータブルガス検知器などを使用して周囲にガスがないことを確認してください。
- 本器の修理を行わないでください。
- 防爆接合面は修理、および交換をしないでください。容器や防爆接合面にキズ、クラック、変形などがみられた場合は、直ちに使用を中止して速やかに販売店または最寄りの弊社営業所までお問い合わせください。

2-2 警告事項



警告

- 電源供給時には、所定の電圧であることを必ず確認した上で本器に電源を供給してください。所定の電圧以外で使用すると、機器の破損につながります。また、不安定な電源は誤動作を起こすおそれがあるため、使用しないでください。
- 本器の保護接地線を切断したり、保護接地端子の結線を外したりしないでください。
- 本器を動作させる前には保護機能に欠陥がないか確認してください。保護接地などの保護機能に欠陥があると思われる場合は、本器を動作しないでください。
- 保護接地を確実に行ってから外部制御回路への接続を行ってください。
- ゼロ校正を周辺空気で行う場合は、周辺が清浄な大気であることを確認してから行ってください。雑ガスなどが存在する状態でゼロ校正を行うと、正しい校正ができません。また、ガスが漏洩している場合、正しく検知できず大変危険です。
- ガス警報が発報された場合は大変危険です。お客様の判断により安全を確保した上で、適切な処置を行ってください。
- 本器を有機溶剤などに長期間、浸漬しないでください。フレームアレスタを構成している部品の材質は、ポリフェニレンサルファイド(PPS)樹脂製です。

2-3 注意事項



注意

- 本器の近くやケーブルの近くでトランシーバなどによる電波を発すると、本器の動作に影響を及ぼす場合があります。トランシーバなどを使用する場合には、動作に影響の出ないところで使用してください。
- 電源を再供給する場合は 10 秒以上の間隔を空けてください。すぐに電源を再供給すると正常に動作しない場合があります。
- 本器は制御機器ではありません。本器の外部出力を利用して他の機器の制御に利用することは絶対にしないでください。
- 本器を分解したり、改造したりしないでください。本器を分解、改造すると、性能が保証できなくなります。
- 内容を把握せずむやみに設定を変更しないでください。場合によっては、警報が正常に動作しなくなることがあります。本取扱説明書に記載されている以外の操作はしないでください。
- 本器は保安計器です。安全確保のため、必ず定期的に点検を行ってください。点検を行わずに使用を続けると、センサの感度が劣化し、正常なガス検知が行えません。

2-4 セーフティインフォメーション

＜本器の概要＞

- ・ 本器は、耐圧防爆構造のガス検知部です。
- ・ センサ部は、検知原理により3種類の構造に分けられます。サンプリング方式は、拡散式と吸引式の2種類があります。吸引式の場合は、吸引キャップを取り付けて使用してください。
- ・ 本器は、定置式の連続監視検知部です。ガス監視制御装置、記録装置、プログラム可能な制御装置に接続し、測定ガスの指示値を4 - 20 mA、または HART 信号として出力します。
- ・ 本器の出力仕様には、以下の3つのオプションがあります。
 - ・ アラームリレーなし/デジタル通信なし
 - ・ アラームリレー(接点出力)×3(アラームリレーはガス警報、または故障と連動して動作します。)/デジタル信号なし
 - ・ アラームリレーなし/デジタル通信(RS-485 出力)
- ・ EC バリアを使用することで、電気化学式センサを本質安全防爆構造としています。

＜検知原理と型式＞

- ・ 各検知原理に対応する型式は以下のとおりです。型式は、検知原理およびサンプリング方式によって分類されています。

| 検知原理(サンプリング方式: 拡散式) | | 型式 |
|---------------------|-------------------|---------|
| 光センサ | 非分散型赤外線吸収方式(赤外線式) | SD-3RI |
| 固体センサ | 半導体式 | SD-3GH |
| | | SD-3GHS |
| | ニューセラミック式 | SD-3NC |
| | 熱線型半導体式 | SD-3SP |
| 電気化学式センサ | 定電位電解式 | SD-3EC |
| | | SD-3ECS |
| | | SD-3ECB |

| 検知原理(サンプリング方式: 吸引式) | | 型式 |
|---------------------|-------------------|----------|
| 光センサ | 非分散型赤外線吸収方式(赤外線式) | SD-3DRI |
| 固体センサ | 半導体式 | SD-3DGH |
| | | SD-3DGHS |
| | ニューセラミック式 | SD-3DNC |
| | 熱線型半導体式 | SD-3DSP |
| 電気化学式センサ | 定電位電解式 | SD-3DEC |
| | | SD-3DECS |
| | | SD-3DECB |

- SD-3SC をリモートセンサヘッド(GD-3)と組み合わせたときの型式は以下のとおりです。

| 検知原理(サンプリング方式: 拡散式) | | 型式 | |
|---------------------|-------------------|----------------------|--------|
| | | GD-3 (リモートセンサヘッド) | SD-3 |
| 光センサ | 非分散型赤外線吸収方式(赤外線式) | GD-3RI | SD-3SC |
| 固体センサ | 半導体式 | GD-3GH | |
| | | GD-3GHS | |
| | ニューセラミック式 | GD-3NC | |
| 電気化学式センサ | 定電位電解式 | GD-3SP | |
| | | GD-3EC | |
| | | GD-3ECS | |
| | | GD-3ECB | |



警告

- SD-3EC 及び SD-3DEC、GD-3EC は、センサに取り付けられているフレームアレスタの防爆構造と EC バリアの有無によって型式が分類されます。
型式の異なるフレームアレスタを使用すると、本来の防爆性能を維持できなくなります。異なるフレームアレスタへの交換はしないでください。
- SD-3GH 及び SD-3DGH、GD-3GH は、センサに取り付けられているフレームアレスタの防爆構造によって型式が分類されます。
型式の異なるフレームアレスタを使用すると、本来の防爆性能を維持できなくなります。異なるフレームアレスタへの交換はしないでください。

＜防爆性能データ＞

本器は、型式により防爆性能を維持できる周囲温度が変わります。
以下の各型式の性能データを参照してください。

| 型式 | 防爆構造 | グループ | カテゴリ | 防爆等級 | EPL | 周囲温度※1 |
|----------|------|------|------|-----------------|-----|----------------------|
| SD-3RI | d | II | 2G | Ex db IIC T5 | Gb | -20 °C ≤ Ta ≤ +70 °C |
| SD-3DRI | | | | | | |
| GD-3RI | | | | | | |
| SD-3GH | d | II | 2G | Ex db IIC T4 | Gb | -20 °C ≤ Ta ≤ +70 °C |
| SD-3DGH | | | | | | |
| GD-3GH | | | | | | |
| SD-3GHS | d | II | 2G | Ex db IIC T4 | Gb | -20 °C ≤ Ta ≤ +70 °C |
| SD-3DGHs | | | | | | |
| GD-3GHS | | | | | | |
| SD-3NC | d | II | 2G | Ex db IIC T4 | Gb | -20 °C ≤ Ta ≤ +70 °C |
| SD-3DNC | | | | | | |
| GD-3NC | | | | | | |
| SD-3SP | d | II | 2G | Ex db IIC T4 | Gb | -20 °C ≤ Ta ≤ +70 °C |
| SD-3DSP | | | | | | |
| GD-3SP | | | | | | |
| SD-3EC | d | II | 2G | Ex db IIC T4 | Gb | -20 °C ≤ Ta ≤ +70 °C |
| SD-3DEC | | | | | | |
| GD-3EC | | | | | | |
| SD-3ECS | d | II | 2G | Ex db IIC T4 | Gb | -20 °C ≤ Ta ≤ +70 °C |
| SD-3DECS | | | | | | |
| GD-3ECS | | | | | | |
| SD-3ECB | d+i | II | 2G | Ex db ia IIC T4 | Gb | -20 °C ≤ Ta ≤ +70 °C |
| SD-3DECB | | | | | | |
| GD-3ECB | | | | | | |
| SD-3SC | d | II | 2G | Ex db IIC T6 | Gb | -20 °C ≤ Ta ≤ +70 °C |

※1 周囲温度は防爆性能を維持できる温度範囲であり、製品性能を満足する温度範囲ではありません。使用温度範囲については、'10-3 原理別検知対象ガス'を参照してください。

<電気データ>

| 型式 | 供給電圧 | 消費電力 | 信号出力 | オプション(1つ選択) | | |
|----------|---------------------------------------|-----------|------------------------|-----------------------|-----------------------------|----------|
| | | | | アラームリレーなし デジタル通信なし | アラームリレー (接点出力) 抵抗負荷のみ | デジタル通信 |
| SD-3RI | DC 24 V (DC 18 V - DC 30 V Max) | 3.8 W Max | 0 - 22 mA with HART | — | DC 30 V 1 A AC 250 V 2 A | RS485 出力 |
| SD-3DRI | | — | — | — | — | |
| GD-3RI | | 1.2 W Max | — | — | — | — |
| SD-3GH | DC 24 V (DC 18 V - DC 30 V Max) | 4.5 W Max | 0 - 22 mA with HART | — | DC 30 V 1 A AC 250 V 2 A | RS485 出力 |
| SD-3DGH | | — | — | — | — | |
| GD-3GH | | 2 W Max | — | — | — | — |
| SD-3GHS | DC 24 V (DC 18 V - DC 30 V Max) | 4.5 W Max | 0 - 22 mA with HART | — | DC 30 V 1 A AC 250 V 2 A | RS485 出力 |
| SD-3DGHs | | — | — | — | — | |
| GD-3GHS | | 2 W Max | — | — | — | — |
| SD-3NC | DC 24 V (DC 18 V - DC 30 V Max) | 4.5 W Max | 0 - 22 mA with HART | — | DC 30 V 1 A AC 250 V 2 A | RS485 出力 |
| SD-3DNC | | — | — | — | — | |
| GD-3NC | | 2 W Max | — | — | — | — |
| SD-3SP | DC 24 V (DC 18 V - DC 30 V Max) | 3.5 W Max | 0 - 22 mA with HART | — | DC 30 V 1 A AC 250 V 2 A | RS485 出力 |
| SD-3DSP | | — | — | — | — | |
| GD-3SP | | 1 W Max | — | — | — | — |
| SD-3EC | DC 24 V (DC 18 V - DC 30 V Max) | 2.8 W Max | 0 - 22 mA with HART | — | DC 30 V 1 A AC 250 V 2 A | RS485 出力 |
| SD-3DEC | | — | — | — | — | |
| GD-3EC | | 1 W Max | — | — | — | — |
| SD-3ECS | DC 24 V (DC 18 V - DC 30 V Max) | 2.8 W Max | 0 - 22 mA with HART | — | DC 30 V 1 A AC 250 V 2 A | RS485 出力 |
| SD-3DECS | | — | — | — | — | |
| GD-3ECS | | 1 W Max | — | — | — | — |
| SD-3ECB | DC 24 V (DC 18 V - DC 30 V Max) | 3.1 W Max | 0 - 22 mA with HART | — | DC 30 V 1 A AC 250 V 2 A | RS485 出力 |
| SD-3DECB | | — | — | — | — | |
| GD-3ECB | | 1 W Max | — | — | — | — |
| SD-3SC | DC 24 V (DC 18 V - DC 30 V Max) | 5 W Max | 0 - 22 mA with HART | — | DC 30 V 1 A AC 250 V 2 A | RS485 出力 |

<防爆上の特別な使用条件>

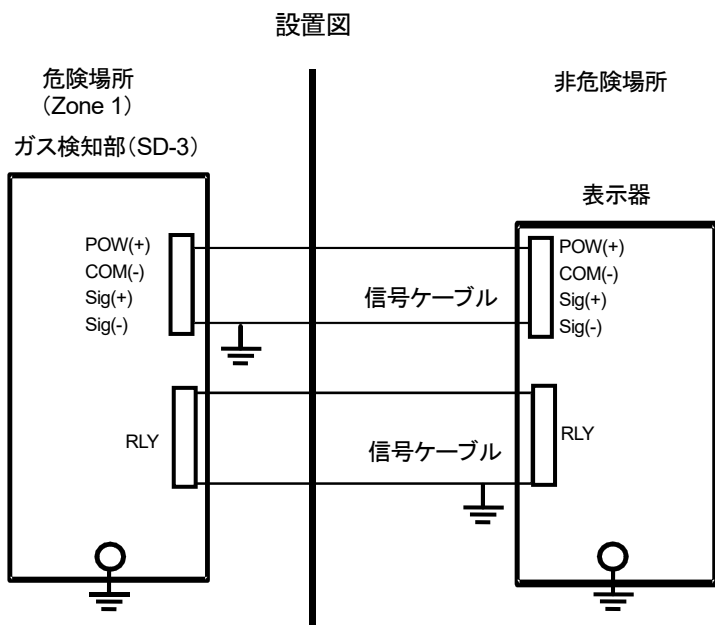
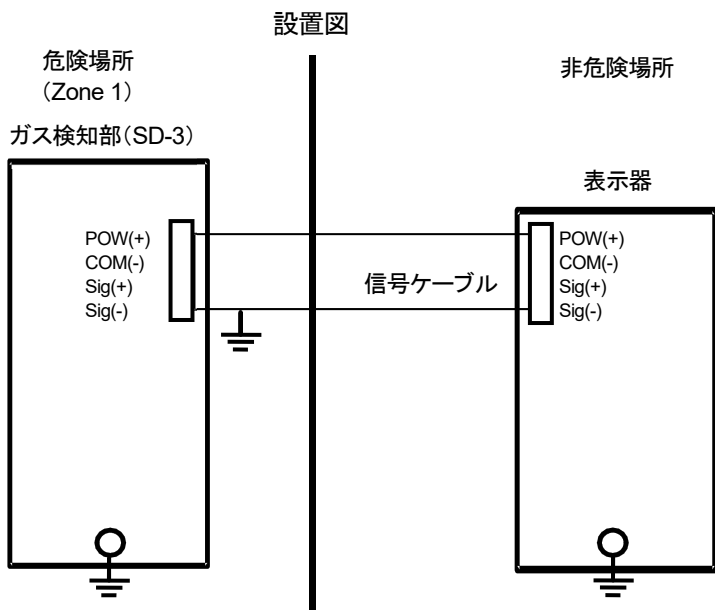
※ 合格番号末尾の“X”は、以下の特別な使用条件を示しています。

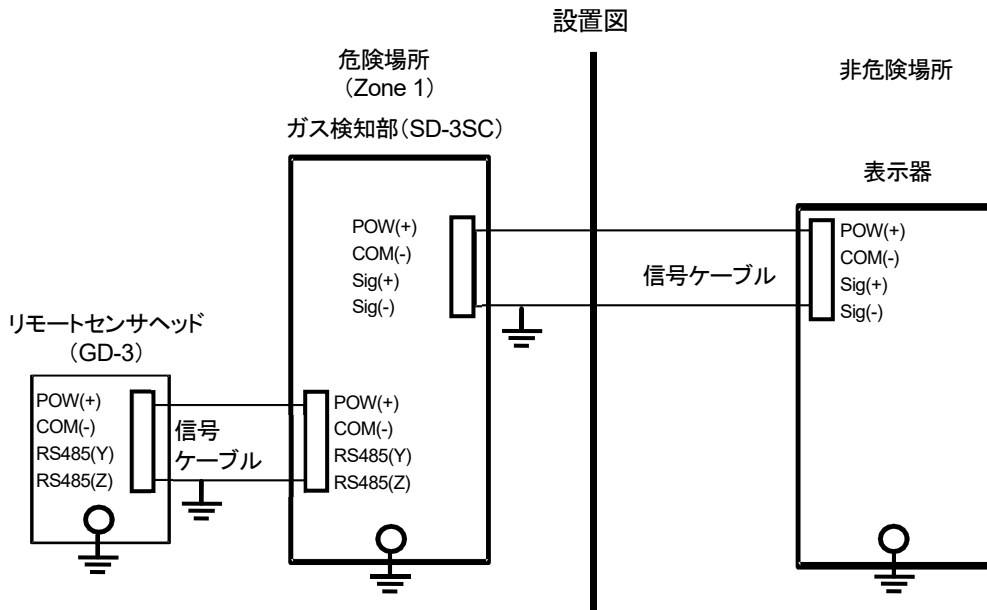
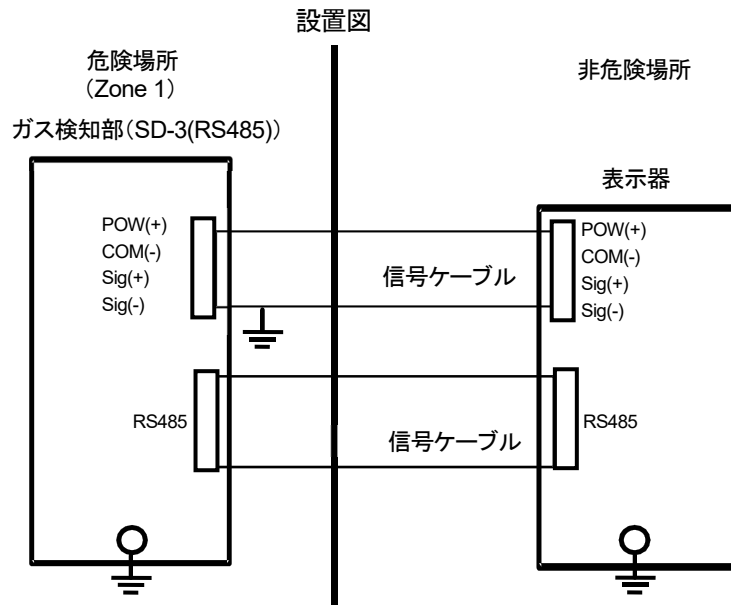
- ・ 防爆接合部の修理を行わないでください。
- ・ 窓板に強い衝撃が加わることで、破損などにより防爆性能を損なうおそれがあります。本器は、機械的損傷のおそれ“低(2J)”の防爆条件を適用しています。
- ・ 使用、保守および清掃作業時は、銘板部を乾いた布などで擦らないでください。最大 6nF の静電容量が蓄積される可能性があります。
- ・ お客様による電池交換はしないでください。

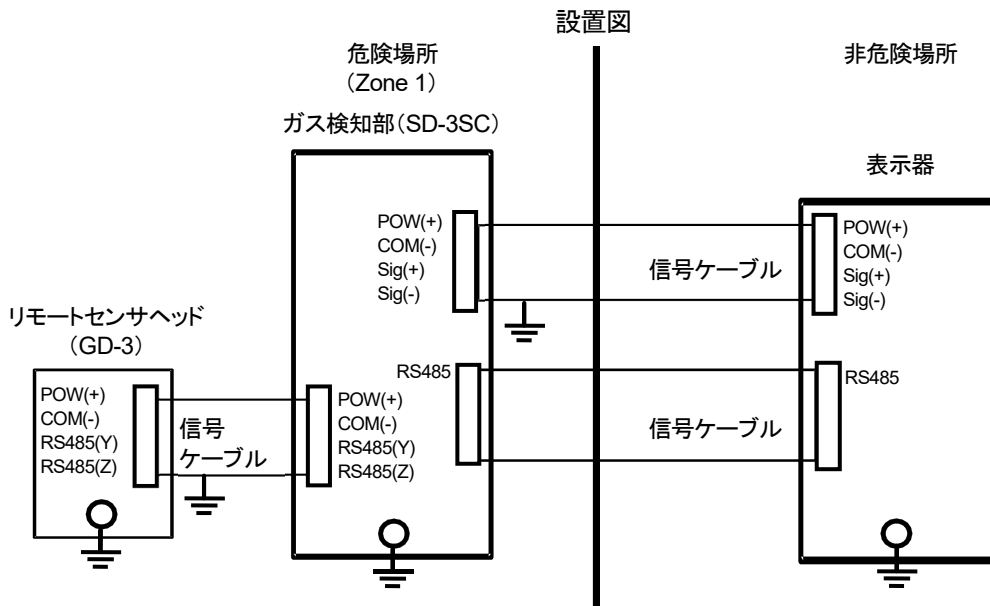
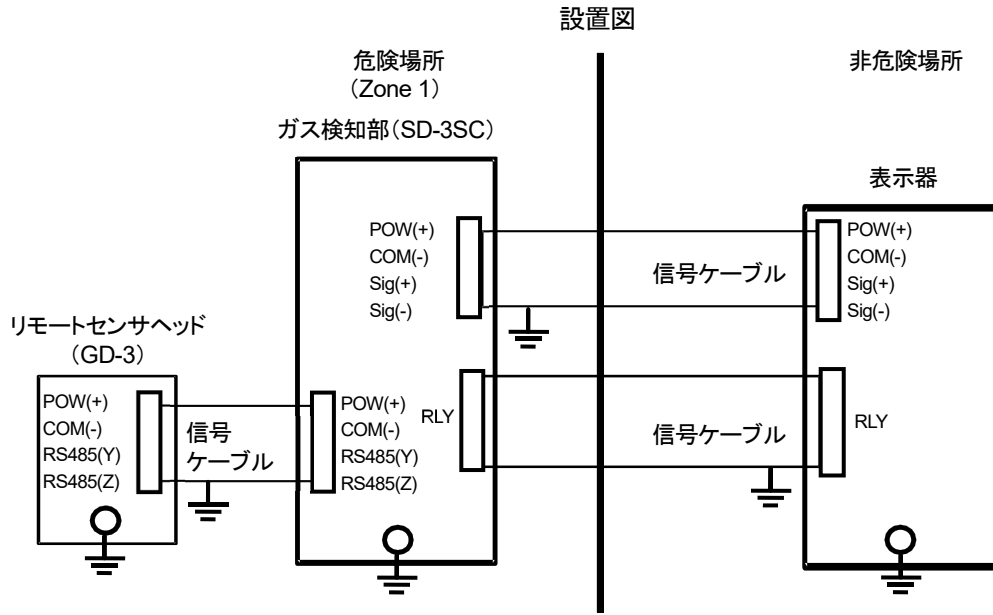
<適用規格>

- ・ 工場電気設備防爆指針(国際整合技術指針)
- ・ JNIOsh-TR-46-1:2015
- ・ JNIOsh-TR-46-2:2018

<システム構成図>







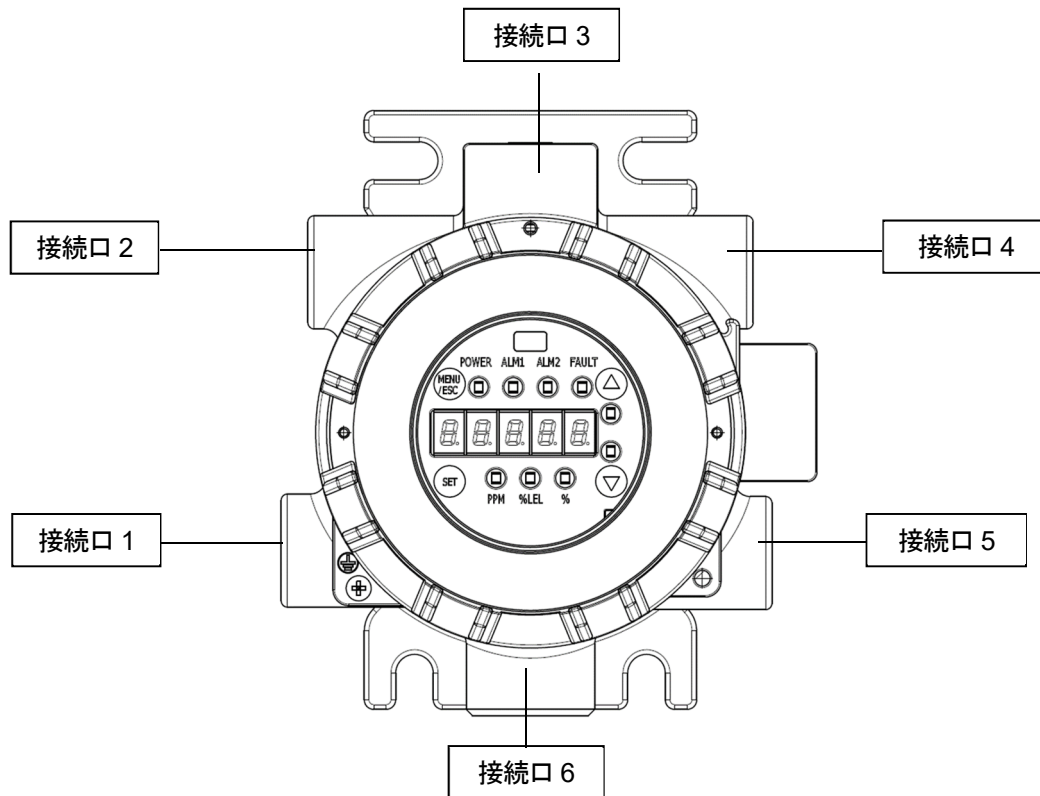
**注意**

- 設置は、設置要件に従ってください。
- 本器を分解、改造、変更しないでください。
- ガス校正を含め、再調整や部品の交換を行う場合は、販売店または最寄りの弊社営業所までお問い合わせください。
- 接地線、または接合導体の接続にはケーブルラグを使用してください。また、接合導体は、緩みやねじれがないよう取り付けてください。
- 爆発性ガスが大気中に存在する場合は蓋を開かないでください。
- 流路、およびセンサ部内の最大圧力は 10.13 kPa(ゲージ圧)です。
- 本器に電源を供給する前に、必ず接地端子に接続してください。
- 接地処理は D 種接地相当とします(接地抵抗 100 Ω 未満)。
- 圧着端子を使用して、接地線をユニット内部の接地端子に接続してください。また、外部接地端子には断面積が 4 mm² 以上のケーブルを使用してください。
- 設置時は、認証されたケーブルグランドを使用してください。
- 周囲温度が 65 °C を超える場所に本器を設置する場合は、最大周囲温度より 5 °C 以上高い温度で使用可能なケーブルを適切に選定し、使用してください。
- 蓋の窓に強い圧力や衝撃を与えないでください。防爆性能が損傷によって失われるおそれがあります。(機械的危険性は低いことが試験で確認されています(2 ジュール)。)
- ねじアダプターを用いるときはそれぞれの接続口に対し、ねじアダプターを 2 個以上用いないでください。

**注意****吸引式の場合**

- 流量 0.4 以上 1.5 L/min 以下で使用してください。

<接続口のねじの種類とサイズ(SD-3、SD-3SC)>



<標準>

| 接続口 1 | 接続口 2 | 接続口 3 | 接続口 4 | 接続口 5 | 接続口 6 |
|-----------|-----------|-------|-------|-------|-----------|
| M25 × 1.5 | M25 × 1.5 | — | — | — | M25 × 1.5 |

- “—”は、接続口がないことを示しています。
- 接続口 1、2、6 はケーブル挿入口として使用できます。ただし、接続口 6 は本体(SD-3SC)とリモートセンサヘッド(GD-3)をケーブルで接続する場合に使用してください。リモートセンサヘッド(GD-3)を接続する場合は、当社指定のケーブルグランドを使用してください。
- 未使用の接続口はブランキングプラグで塞いでください。
- 各接続口の用途の詳細は、‘4-7 ケーブルの接続’を参照してください。

<オプション>

オプションとして接続口 4、5 をねじ加工した以下のラインナップがあります。

| 接続口 1 | 接続口 2 | 接続口 3 | 接続口 4 | 接続口 5 | 接続口 6 |
|-----------|-----------|-------|-----------|-----------|-----------|
| M25 × 1.5 | M25 × 1.5 | — | M25 × 1.5 | M25 × 1.5 | M25 × 1.5 |

- “—”は、接続口がないことを示しています。
- 接続口 1、2、4、6 はケーブル挿入口として使用できます。ただし、接続口 6 は本体(SD-3SC)とリモートセンサヘッド(GD-3)をケーブルで接続する場合に使用してください。リモートセンサヘッド(GD-3)を接続する場合は、当社指定のケーブルグランドを使用してください。
- 同時に使用できる外部ケーブルの接続口は 2 つです。(リモートセンサヘッド(GD-3)との接続ケーブルは除く)
- 接続口 5 はオプションの HART モデム用コネクタを使用して、HART 通信を行う場合に使用します。外部ケーブルの挿入などに使用しないでください。HART 通信を行わない時は、ブランキングプラグで塞いでください。
- 未使用の接続口はブランキングプラグで塞いでください。
- 各接続口の用途の詳細は、‘4-7 ケーブルの接続’を参照してください。

<接続可能なコンポーネント(SD-3、SD-3SC)>

本体(SD-3、SD-3SC)に接続可能なコンポーネントは以下のとおりです。

| | 接続口 1 | 接続口 2 | 接続口 3 | 接続口 4 | 接続口 5 | 接続口 6 |
|------------|-------|-------|-------|-------|-------|-------|
| センサアセンブリ | × | × | × | × | × | ○ |
| EC バリア | × | × | × | × | × | ○ |
| 指定ケーブルグランド | ○ | ○ | × | ○ | × | ○ |
| M25 プラグ | ○ | ○ | × | ○ | ○ | × |

○:接続可

×:接続不可

注記

- ▶ 設置時は、当社指定のケーブルグランドを使用してください。
- ▶ 本体(SD-3、SD-3SC)の各接続口に適したコンポーネントを接続してください。
- ▶ M25 プラグは、30 N·m 以上のトルク値で締め付けてください。
- ▶ ねじのかみ合い山数は、5 山以上を確保してください。

注記

- ▶【指定ケーブルグランド】

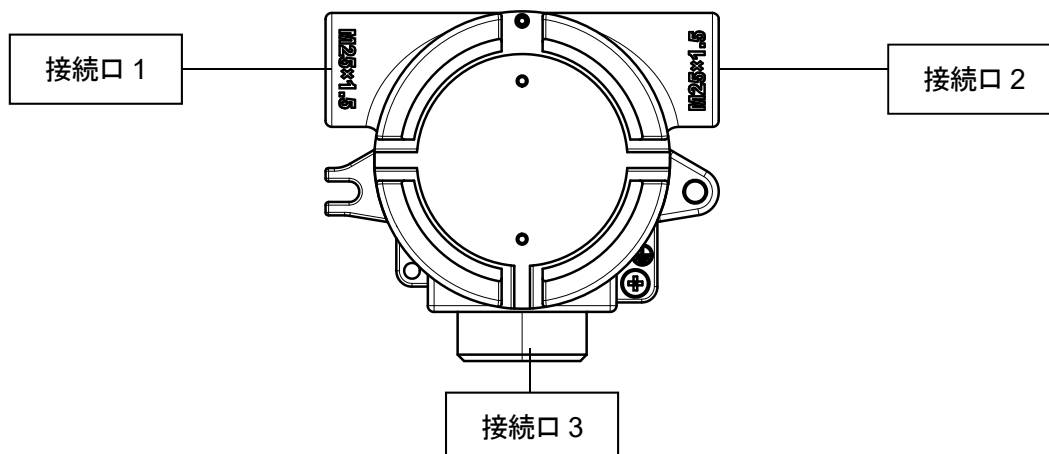
メーカー: 島田電機株式会社

型式: EXTC-****

材質: SUS304

※EXTC-16MM-1~3 を使用する場合は、当社指定のねじアダプタ(M25⇔M20)を使用してください。

<接続可能なコンポーネント(GD-3)>



リモートセンサヘッド(GD-3)に接続可能なコンポーネントは以下のとおりです。

| | 接続口 1 | 接続口 2 | 接続口 3 |
|------------|-------|-------|-------|
| センサアセンブリ | × | × | ○ |
| EC バリア | × | × | ○ |
| 指定ケーブルグランド | ○ | ○ | × |
| M25 プラグ | ○ | ○ | ○ |

○:接続可

×:接続不可

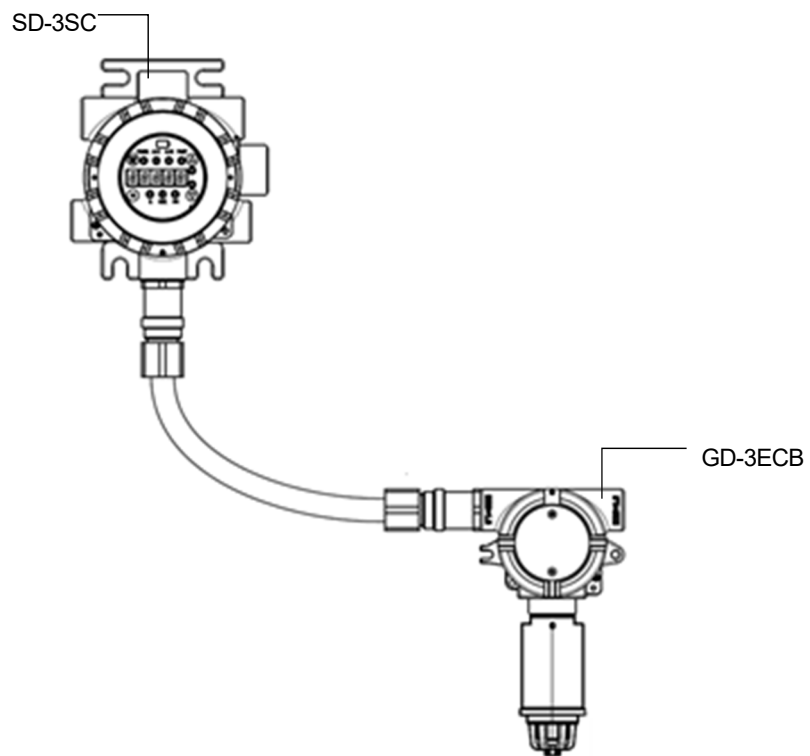
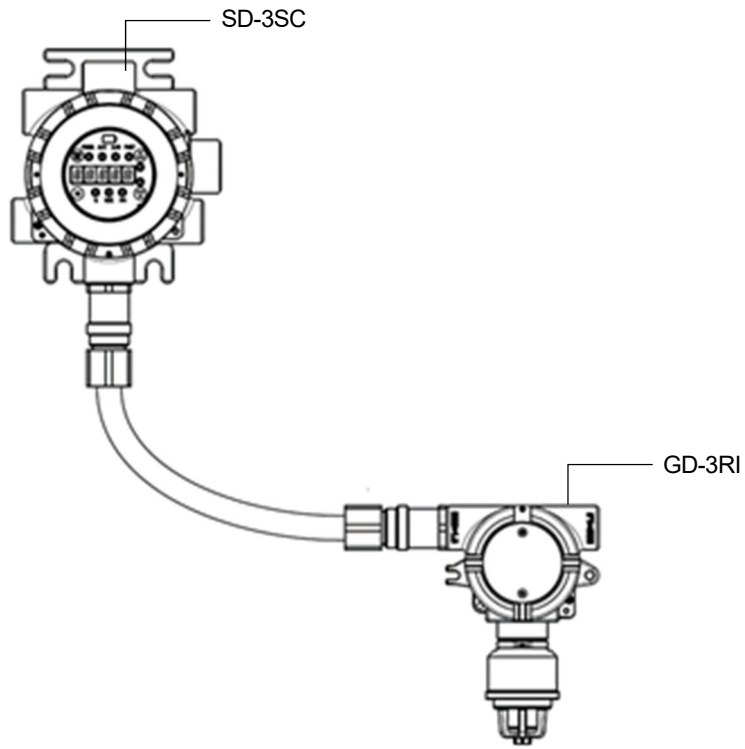
注記

- ▶ 設置時は、当社指定のケーブルグランドを使用してください。
- ▶ リモートセンサヘッド(GD-3)の各接続口に適したコンポーネントを接続してください。
- ▶ M25 プラグは、30 N・m 以上のトルク値で締め付けてください。
- ▶ ねじのかみ合い山数は、5 山以上を確保してください。

注記

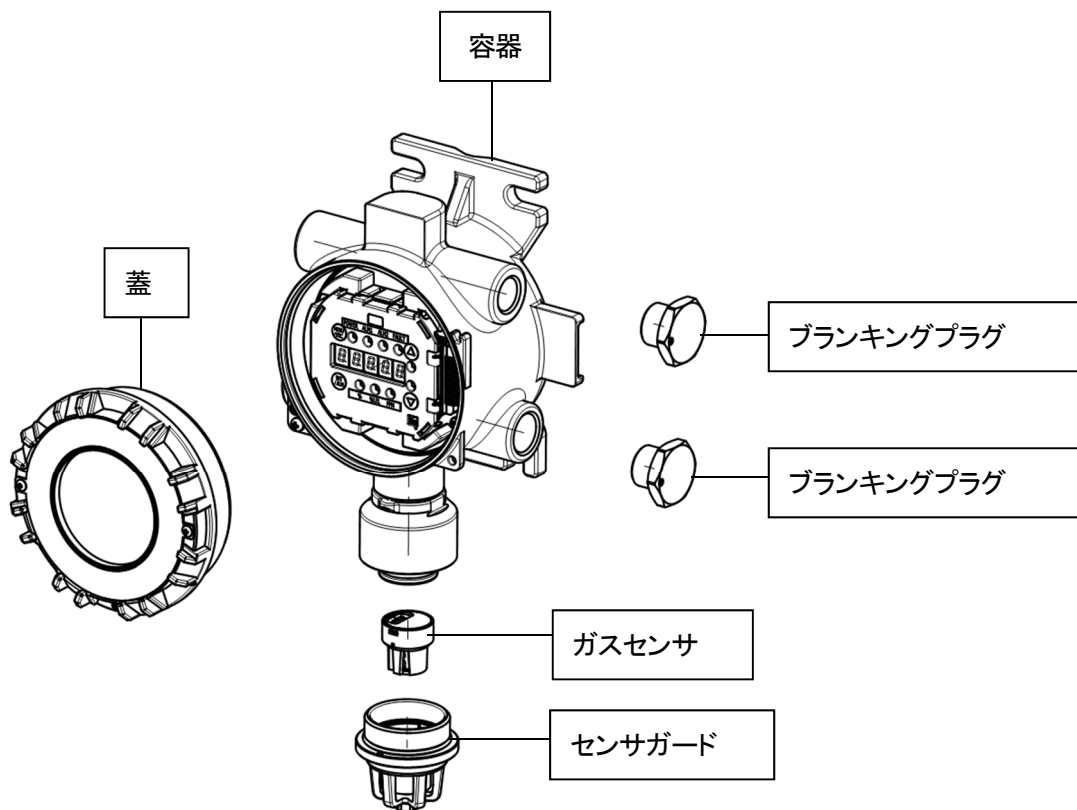
- ▶【指定ケーブルグランド】
メーカー: 島田電機株式会社
型式: EXTC-****
材質: SUS304
※EXTC-16MM-1~3 を使用する場合は、当社指定のねじアダプタ(M25⇔M20)を使用してください。

<接続例>

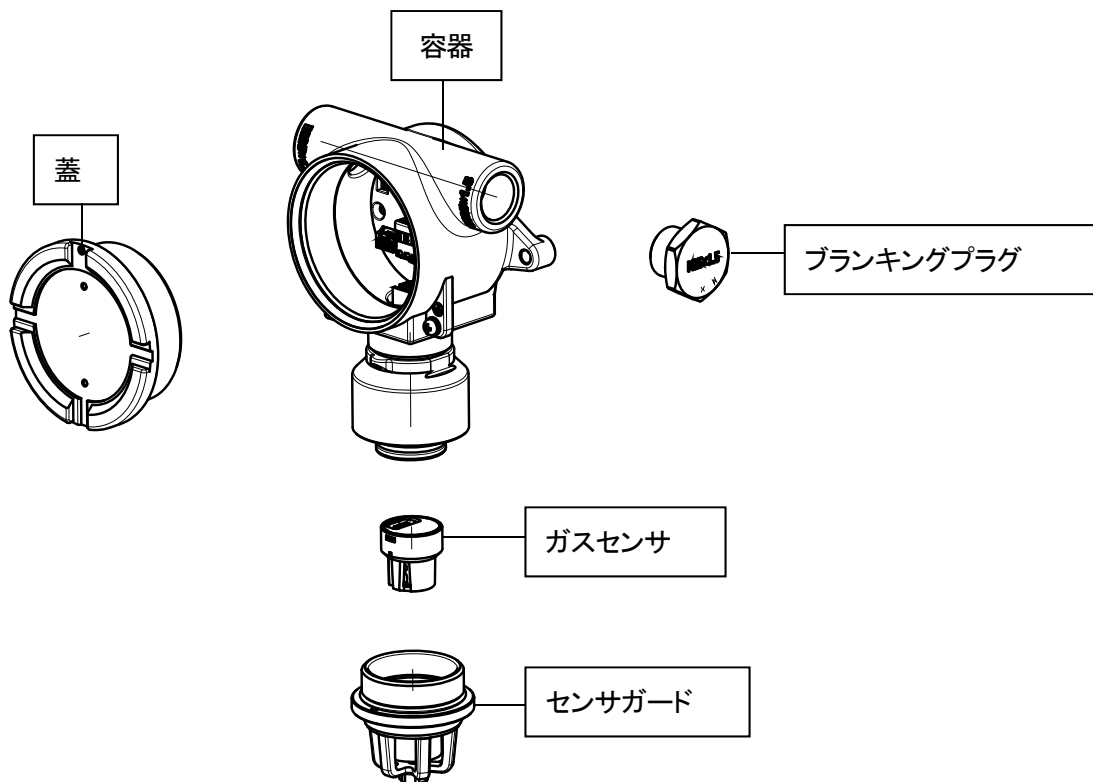


<分解図>

<SD-3>



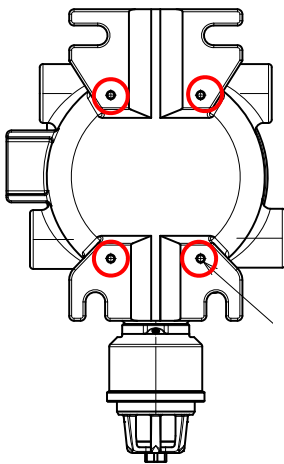
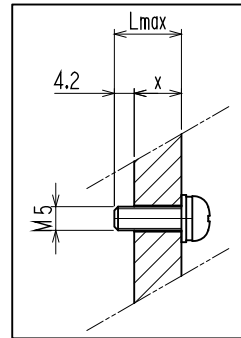
<GD-3>



<容器背面のねじ穴(SD-3)>

本体容器の背面に4か所のねじ穴があります。

- ・ねじサイズ:M5
- ・ピッチ:0.8
- ・ねじ深さ:5
- ・おねじの最大許容長さ: $L_{max} = 4.2 \text{ mm} + x$
 (“x”は中間パーツの厚さ)

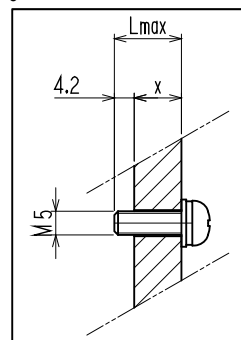


容器背面のねじ穴(4か所)

<容器背面および下面のねじ穴(GD-3)>

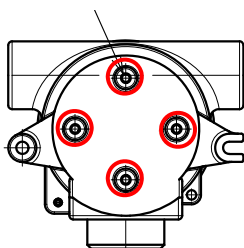
本体容器の背面に4か所、下面に4か所のねじ穴があります。

- ・ねじサイズ:M5
- ・ピッチ:0.8
- ・ねじ深さ:5
- ・おねじの最大許容長さ: $L_{max} = 4.2 \text{ mm} + x$
 (“x”は中間パーツの厚さ)



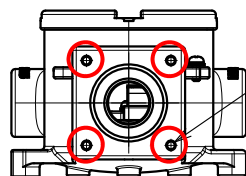
<容器背面>

容器背面のねじ穴(4か所)



<容器下面>

容器下面のねじ穴(4か所)



3

製品の構成

3-1 本体および付属品

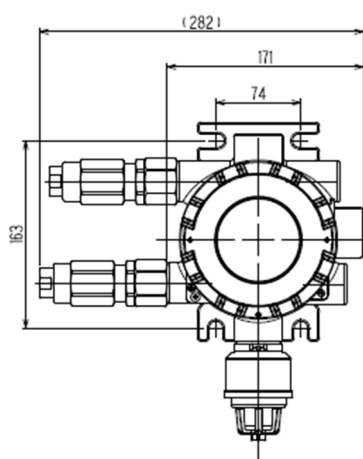
梱包箱を開けて、本体および付属品を確認してください。

万一、足りないものがありましたら、販売店または最寄りの弊社営業所までお問い合わせください。

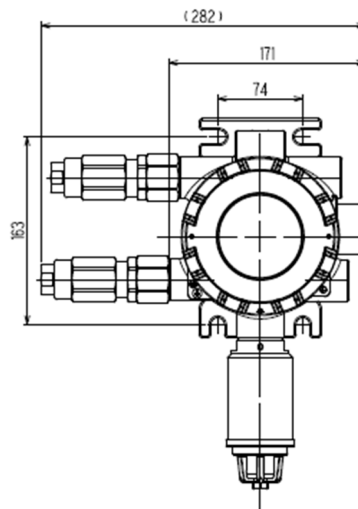
3-1-1 本体(SD-3)

＜拡散式＞※ケーブルグランド(最大2つまで)の接続位置は注文時にご指定ください。

＜EC バリア無仕様＞

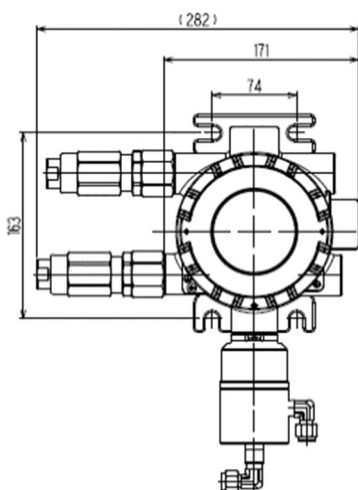


＜EC バリア有仕様＞

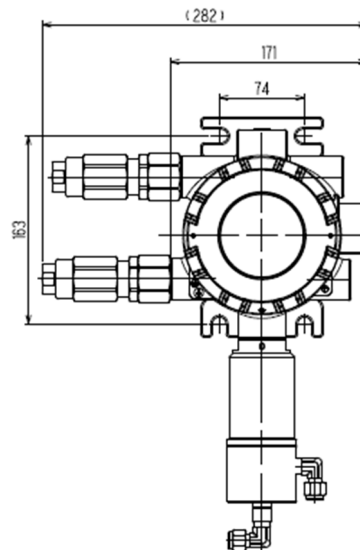


＜吸引式＞※ケーブルグランド(最大2つまで)の接続位置は注文時にご指定ください。

＜EC バリア無仕様＞

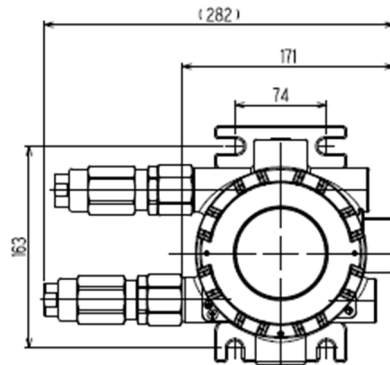


＜EC バリア有仕様＞



3-1-2 本体 (SD-3SC)

＜本体＞※ケーブルグランド(最大2つまで)の接続位置は注文時にご指定ください。

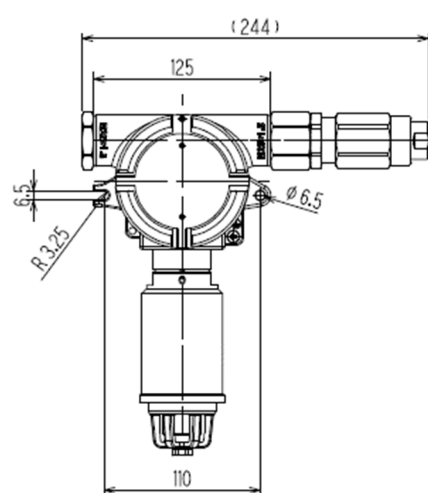
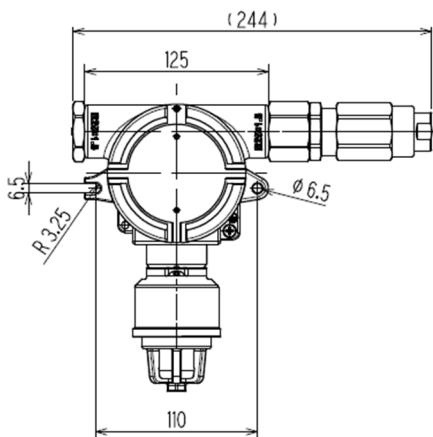
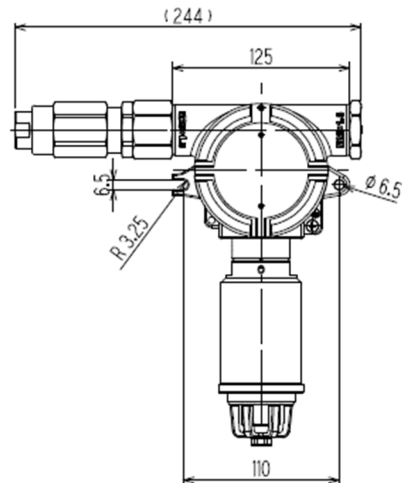
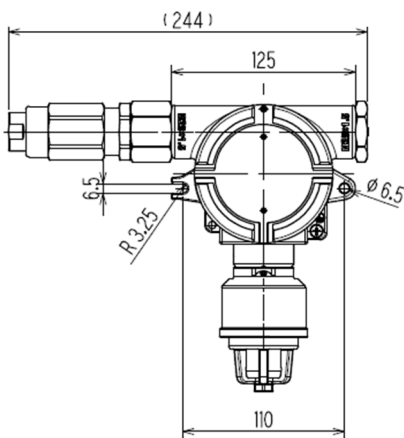


3-1-3 リモートセンサヘッド (GD-3)

＜リモートセンサヘッド＞※ケーブルグランド(最大1つまで)の接続位置は注文時にご指定ください。

＜EC バリア無仕様＞

＜EC バリア有仕様＞



3-1-4 標準付属品

| 標準付属品 | | 数量 | 部品番号 | 説明 |
|---|------------------|------------|--------------|--------------------------------|
|  | コントロールキー | 納入台数により異なる | 4286 9200 80 | 本器を操作するとき使用するキーです。 |
|  | 操作レバー | 1 個 | 2594 0481 90 | ケーブルを端子台に接続するとき使用する道具です。 |
|  | 六角棒スパナ (対辺 2) | 納入台数により異なる | 1510 5020 40 | 六角穴付き止めねじ(M4)を締め付けるとき使用する道具です。 |
| | 取扱説明書 | 1 冊 | | |

注記

▶ コントロールキー、および六角棒スパナの数量は、納入台数により付属する数量が異なります。

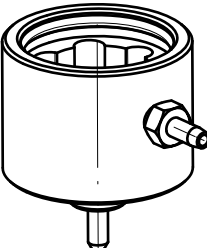
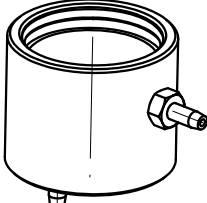
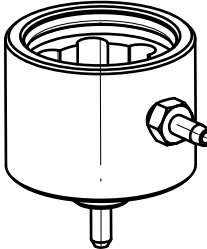
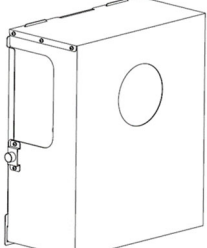
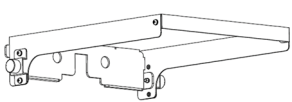
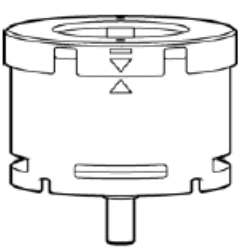
- 1 - 10 台 : 1 個
- 11 - 20 台 : 2 個
- 21 - 50 台 : 3 個
- 51 台以上 : 4 個

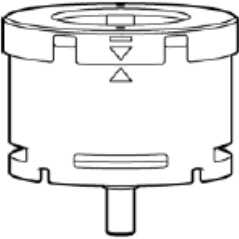
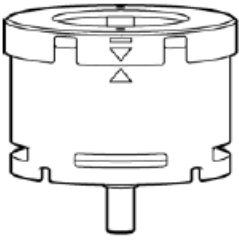
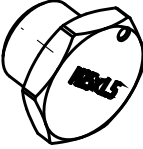


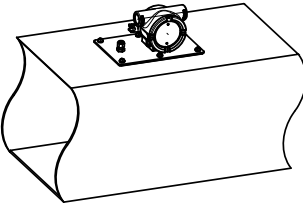


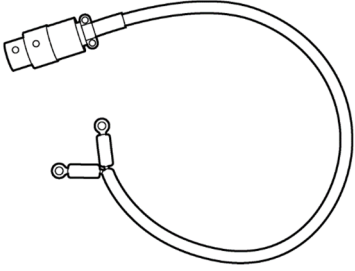
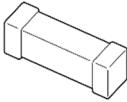
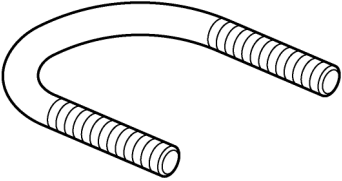
注意

- 本器を操作するときには、付属のコントロールキーを使用してください。付属のコントロールキー以外のものを使用すると、本器が操作を正常に受け付けない場合があります。
- 付属のコントロールキーは、非常に強力な磁石でできています。クレジットカードや ID カードなどの磁気製品にコントロールキーを近づけると、記憶データが破損するおそれがあります。

3-1-5 特別付属品(オプション)

| 特別付属品(オプション品) | 部品番号 | 説明 |
|---|------------------------------|---|
|  | 校正キャップ (IRF センサ用) | 4283 9011 00 SD-3RI 用の校正キャップです。 <材質> ボディ:PP ニップル:ステンレス/テフロン |
|  | 校正キャップ (NCF/SGF/SHF センサ用) | 4283 9012 70 SD-3NC/GH/GHS/SP 用の校正キャップです。 <材質> ボディ:PP ニップル:ステンレス/テフロン |
|  | 校正キャップ (ESF センサ用) | 4283 9013 40 SD-3EC/ECS/ECB 用の校正キャップです。 <材質> ボディ:PP ニップル:ステンレス/テフロン |
|  | 保護カバー | 壁面用 4283 9019 80 パイプ用 4283 9045 60 SD-3 本体を保護するカバーです。 <材質> SUS316 |
|  | 日除けカバー | 4283 9015 90 直射日光や輻射熱による温度上昇を抑えるためのカバーです。 <材質> SUS316 |
|  | スプラッシュガード (IRF センサ用) | 4283 9076 10 SD-3RI 用の水や塵からセンサを保護するためのカバーです。底面に識別番号“1”が刻印されています。 <材質> 樹脂製 |

| 特別付属品(オプション品) | 部品番号 | 説明 |
|---|---|--|
|  | スプラッシュガード (NCF/SGF/SHF センサ 用) | SD-3NC/GH/GHS/SP 用の水や 塵からセンサを保護するた めのカバーです。 底面に識別番号“2”が刻 印されています。 <材質> 樹脂製 |
|  | スプラッシュガード (ESF センサ用) | SD-3EC/ECS/ECB 用の水 や塵からセンサを保護す るためのカバーです。 底面に識別番号“3”が 刻印されています。 <材質> 樹脂製 |
|  | ブランキングプラグ | M25 × 1.5 用のブラン キングプラグです。 <材質> SUS316 相当 |
|  | シリコン除去フィルタ (型式:SI-8) ^{※1} (NCF/SGF/SHF センサ 用) | SD-3NC/GH/GHS/SP 用 の大気中にある微量のシ リコンを除去するための フィルタです。装着すと 、センサの寿命を延ば すことができます。 ^{※2} |
|  | 活性炭フィルタ (型式:CF-8304) ^{※1} (NCF/SGF/SHF センサ 用) | SD-3NC/GH/GHS/SP 用 の大気中にある微量のシ リコンを除去するための フィルタです。装着すと 、センサの寿命を延ば すことができます。 シリコンの除去能力は、 シリコン除去フィルタよ りも優れています。 ^{※3} また、干渉ガス除去用と しても使用できます。装 着すると、検知対象ガス 以外の干渉影響を抑制 することができます。 |
|  | ダクトマウントキット (GD-3RI 用) (GD-3NC/GH/SP 用) (GD-3EC 用) | リモートセンサヘッド (GD-3)をダクトへ設置 するためのキットです。 <材質> SUS316 |

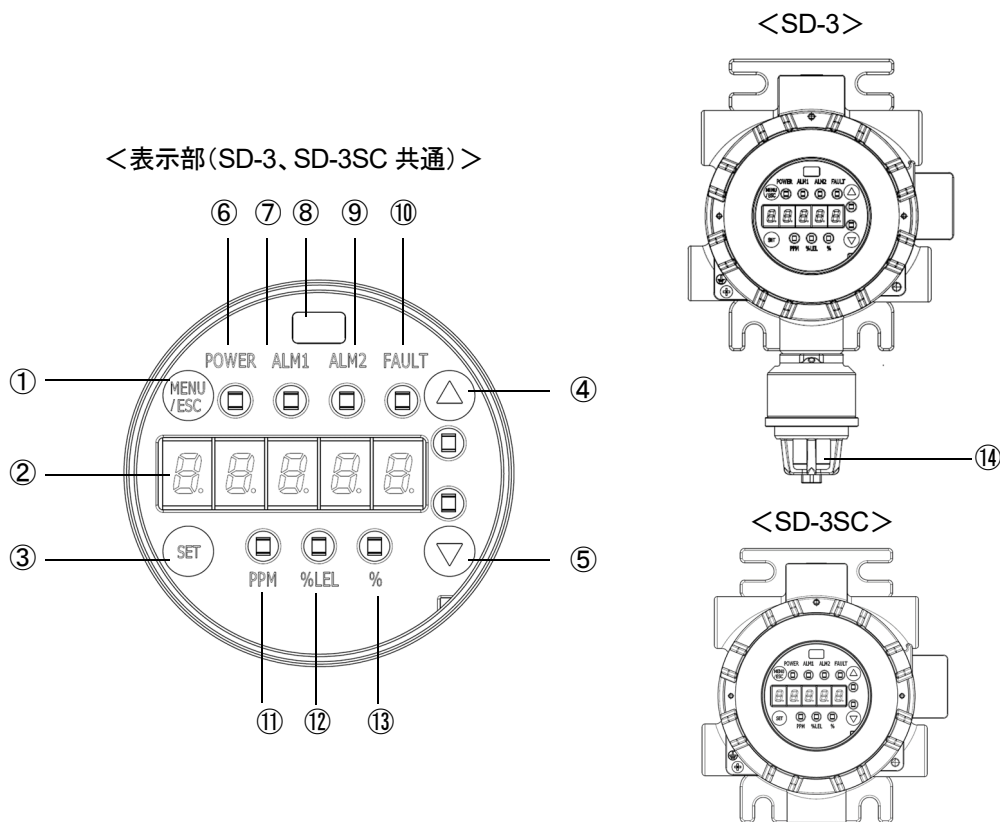
| 特別付属品(オプション品) | 部品番号 | 説明 |
|---|------------------|--|
|  | HART 通信用 ケーブル | 2905 2439 10 HART モデムを接続するときに 使用する中継ケーブルです。 |
|  | ヒューズ | 2564 0125 10 リテルヒューズです。 (1.25 A DC 100 V) |
|  | U 字ボルト部品 | 4283 9046 30 本体をポール(サイズ:50A (2B))に設置するときに使用する U 字ボルト、ばね座金及び六角 ナットです。 <材質> SUS304 |

※1 フィルターを使用する際は、スプラッシュガードの装着を推奨します。

※2 シリコン除去フィルターを装着した場合、検知対象ガスが限定されます。

※3 シリコン除去フィルターの装着時より、検知対象ガスが限定されます。

3-2 各部の名称とはたらき

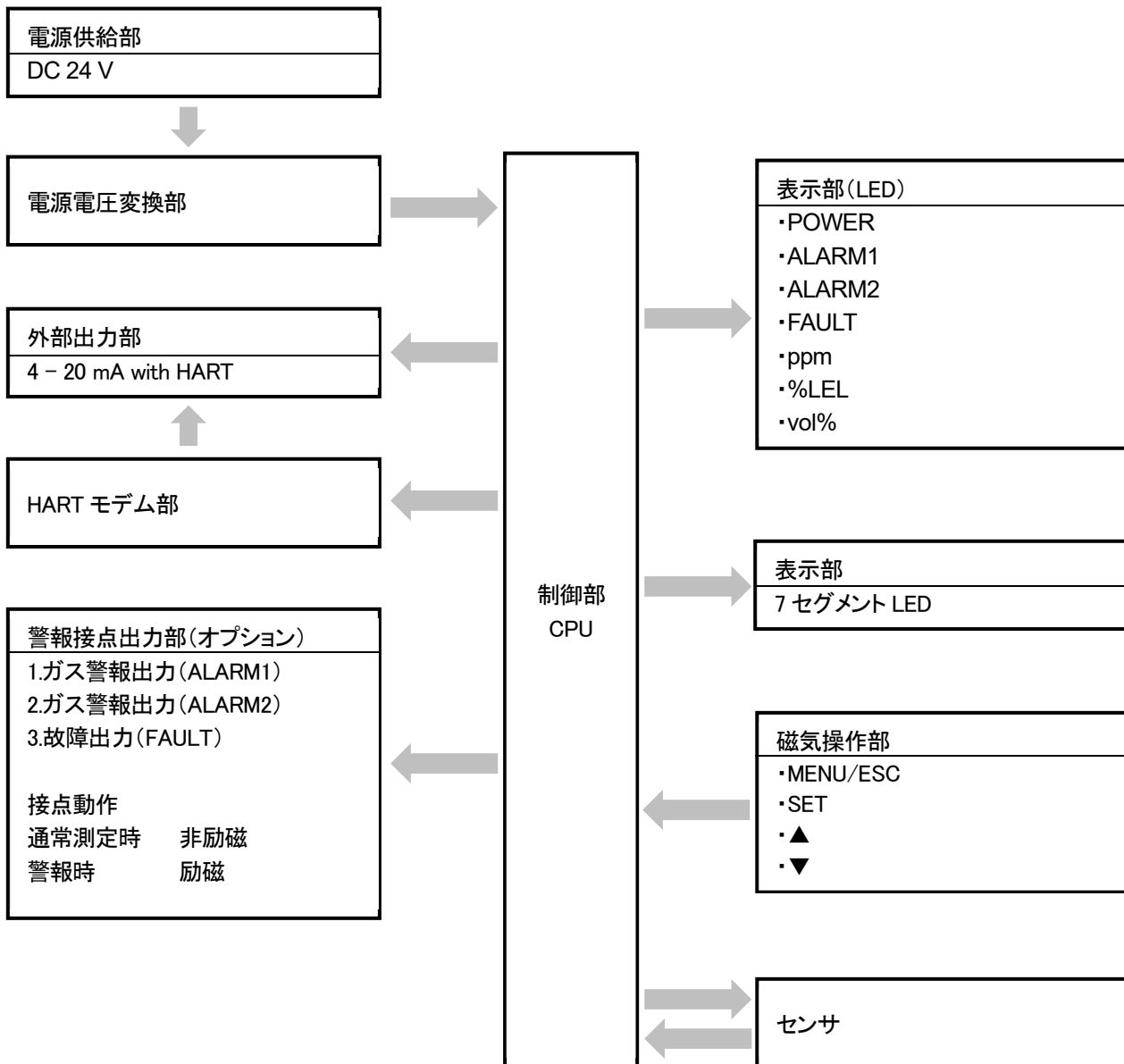


| 番号 | 名称 | 機能 |
|----|--------------|--|
| ① | MENU/ESC キー | 検知モードで長押しすると、ユーザーモードに切り替わります。ユーザーモード、メンテナンスモードでは、設定のキャンセルや1つ前の画面に戻るときに使用します。ユーザーモード、メンテナンスモードで長押しすると、検知モードに戻ります。 |
| ② | 7セグメントLED表示 | ガス濃度などを表示します。 |
| ③ | SET キー | 検知モードで押すと、ALM1(第一警報)、ALM2(第二警報)の警報設定値を表示します。ユーザーモード、メンテナンスモードでは、値の確定や設定の選択に使用します。 |
| ④ | ▲キー | ユーザーモード、メンテナンスモードの設定項目の切り替え、数値の調整(UP)に使用します。 |
| ⑤ | ▼キー | ユーザーモードでは、メニューの切り替え、数値の調整(DOWN)に使用します。検知モードで押すと、外部出力を表示します。 |
| ⑥ | 電源ランプ(POWER) | 電源ランプです。電源が供給されると点灯(緑色)します。ユーザーモード、メンテナンスモードでは点滅(緑色)します。 |
| ⑦ | 警報ランプ(ALM1) | ALM1(第一警報)の警報ランプです。ALM1(第一警報)の警報設定値に達すると点灯(赤色)します。 |
| ⑧ | 赤外線ポート | IrDA 通信用のポートです。 |
| ⑨ | 警報ランプ(ALM2) | ALM2(第二警報)の警報ランプです。ALM2(第二警報)の警報設定値に達すると点灯(赤色)します。 |
| ⑩ | 故障ランプ(FAULT) | 故障ランプです。本器に異常があると点灯(黄色)します。 |
| ⑪ | PPM ランプ | ppm 濃度領域のガス濃度値を表示するときに点灯(緑色)します。 |
| ⑫ | %LEL ランプ | %LEL 濃度領域のガス濃度値を表示するときに点灯(緑色)します。 |
| ⑬ | %ランプ | vol%濃度領域のガス濃度値を表示するときに点灯(緑色)します。 |
| ⑭ | センサ部 | ガスを検知するセンサが搭載されています。 |

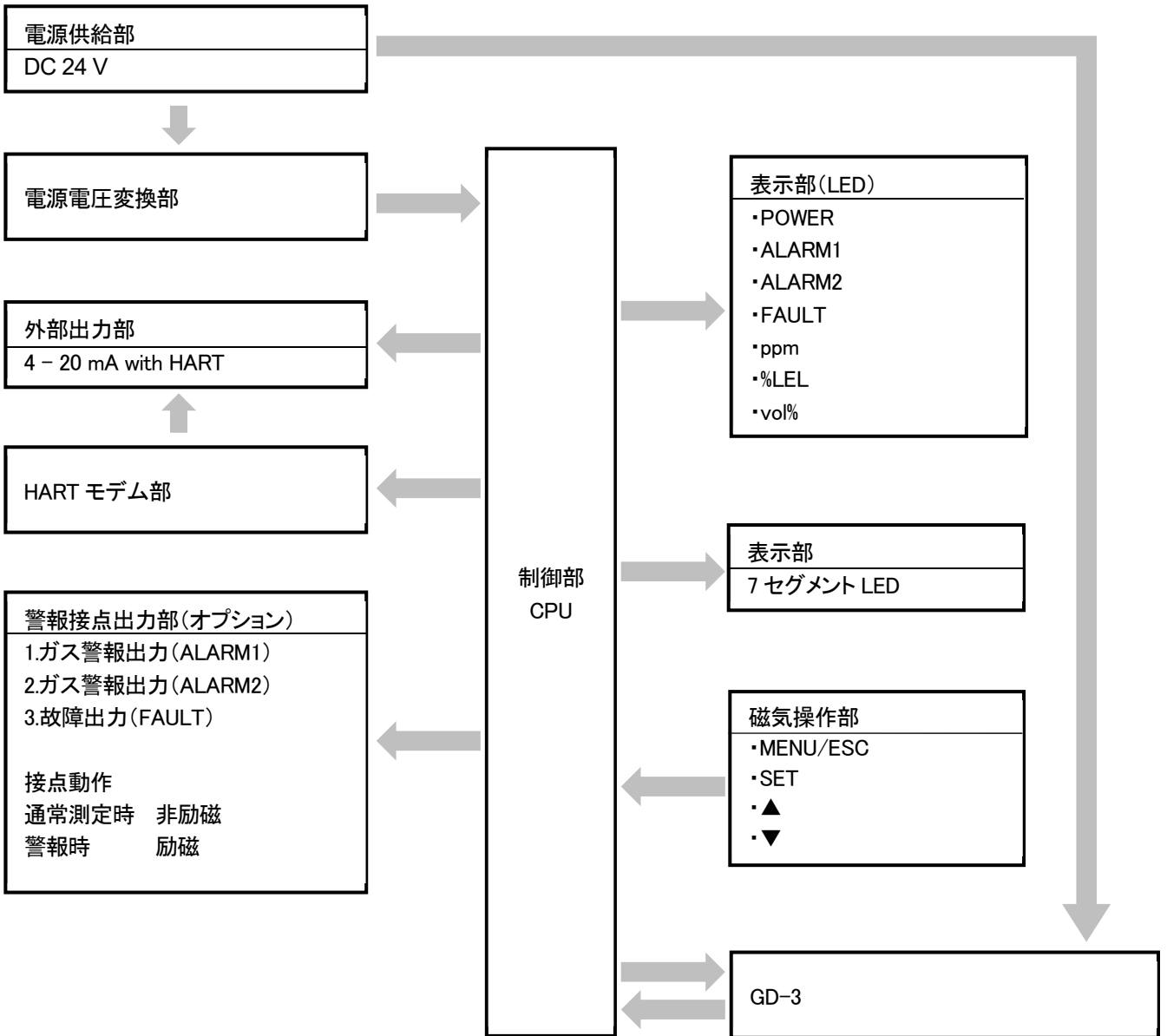
3-3 ブロックダイアグラム

本器のブロックダイアグラム(電気系統図)は、以下のようになります。

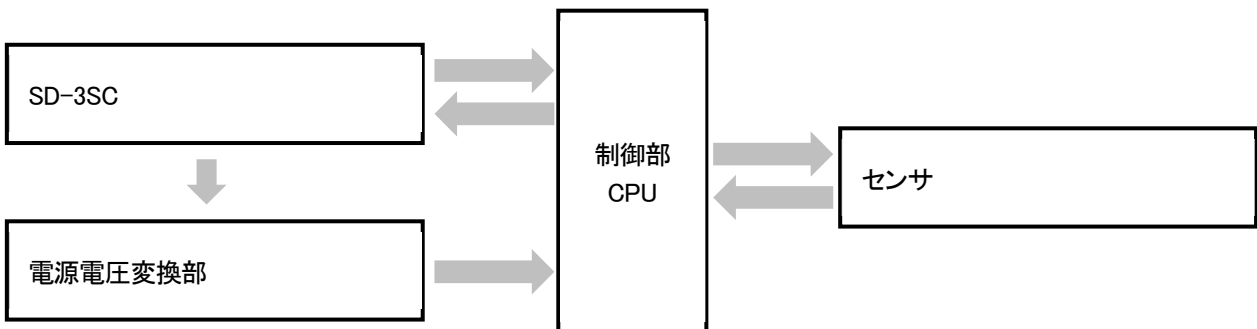
<SD-3>



<SD-3SC>



<GD-3>



4

設置方法

4-1 設置に関する留意事項

適切な取り付け場所の選択は、システムの性能にとって重要です。

以下の注意事項を必ず守って設置作業を行ってください。

注意事項を守らないと、機器に故障が生じ、正常に動作しない場合があります。



注意

- 本器は精密機器です。本器を設置する場所(環境)によっては性能を発揮できない場合があります。設置場所の環境を確認し、状況に応じて必要な処置をしてください。
- 保安防災上重要な役割を果たすため、効果的な場所に必要な点数を設置してください。
- ガスの種類や作業エリアにより、ガス漏れしやすい場所や滞留しやすい場所は異なります。場所や点数を十分考慮し、設置してください。
- ゴミ、雪、泥、外部機器などにより、センサへのガスまたは蒸気の接触を妨げてはなりません。保護等級は、本器がこれらの条件への暴露中および暴露後にガスを正常に検知することを保証するものではありません。埃の堆積物や水没、高圧の水にさらされた場合は、本器の動作確認および校正を実施して下さい。
- 検知器の設置方向はセンサが下向き方向が推奨となります。センサが機械的損傷、汚れ、水の侵入から保護されている場合においては、他の向きに設置しても問題ありません。
- 特別付属品は純正品を使用してください。

4-1-1 設置に関する一般情報

設置作業は、以下の点に留意して行ってください。

- 周囲温度が 65℃を超える場所に本器を設置する場合は、使用時に想定される最大周囲温度よりも 5℃以上高い温度で使用可能なケーブルを適切に選定し、使用してください。
- SD-3、SD-3SC の本体には M25×1.5 の接続口が 2 箇所あり、フィールドの配線時に使用します。接続口を使用しない場合は、必ずブランキングプラグで塞いでください。
- GD-3 には SD-3SC と接続するための M25×1.5 の接続口が 2 箇所あります。使用しないどちらか一方の接続口は、必ずブランキングプラグで塞いでください。
- 型式と異なる原理のセンサを装着しないでください。
- 撚線の導体を使用する場合は、先端部にフェルルールを使用してください。
- 二次回路は絶縁源から供給してください。(アラームリレー接点には適用されません。)
- 当社指定の適合したケーブルグランドを使用してください。また電磁波ノイズなどの外部影響への耐性を強化するため、ケーブルのシールドを本体やケーブルグランド、指示計などに接続してください。
- アラームリレーへの配線(オプション)は、定格電圧、電流および環境条件に従って、ケーブルや端子台などの部品を選択し、接続してください。

また、設置時には、以下の内容を十分に検討してください。

- ガス検知器システムの設置に影響を及ぼす、すべての影響

- ・ ガス検知器システムの設置に関する規制や規則
- ・ ガス検知器システムの動作、電源および信号線の接続に関する規則
- ・ ガス検知器システムが受ける周囲環境の影響
- ・ 検知ガスの物理的特性、環境空気の動きや流れ、潜在的なリークなどに関する詳細
- ・ 必要なメンテナンスの利便性、および使用する付属品の形状

4-1-2 設置に関する制限情報

<振動衝撃のある場所には設置しないこと>

本器は精密な電子部品で構成されています。振動、衝撃などがなく、落下などのおそれのない安定した場所に設置してください。

<水・油・薬品などがかかるような場所には設置しないこと>

水、油、薬品などの液体がかかるような場所は避けて設置してください。これらの影響を受けそうな場所に設置する必要がある場合は、オプションの保護カバー(本体保護)やスプラッシュガード(センサ保護)を使用してください。

<使用温度範囲を超える場所には設置しないこと>

本器の使用温度範囲は、「10-3 原理別検知対象ガス」を参照してください。
使用時に使用温度範囲を超えない安定した場所に設置してください。

<直射日光の当たる場所や温度の急変する場所には設置しないこと>

直射日光や輻射熱(高温なものから放射される赤外線)が当たる場所、機器の温度が急変するような場所は避けて設置してください。指定された閾値を超える温度上昇が生じたり、機器内部が結露したり、急激な温度変動に追従できないことがあります。

直射日光のあたるような場所で使用する場合、オプションの日除けカバーの使用を推奨します。

<メンテナンスのできない場所や作業に危険を伴う場所には設置しないこと>

本器は定期的にメンテナンスが必要です。

メンテナンスのできない場所や、作業に危険を伴う以下のような場所には設置しないでください。

- ・ 装置内など、メンテナンス時に装置を停止させる必要がある場所
- ・ 装置の一部を取り外さないとメンテナンスができない場所
- ・ 配管やラックなどによって本器が外せない場所
- ・ 高圧線の近くなどメンテナンス作業時に危険を伴う場所

<接地工事が十分でない装置筐体に設置しないこと>

装置筐体に設置する場合は、D種相当の接地工事を確実に行ってください。

<周囲に雑ガスが存在する場所に設置しないこと>

下記のガスが周囲に存在する場所に設置しないでください。

| センサの種類 | センサのガス感度を低下させるガス | センサを腐食させるガス |
|--------|--|---|
| SGF | <ul style="list-style-type: none"> ・ 有機シリコーンガス(D4 シロキサン、D5 シロキサンなど) ・ 硫黄系ガス(SO_x、H₂S など) ・ 重合物質(エチレンオキシド、アクリロニトリル、ブタジエン、スチレンなど) ・ 触媒毒(リン化合物、ハロゲン化炭化水素、金属蒸気など) ・ 影響度合はセンサ型式によります。 | <ul style="list-style-type: none"> ・ 腐食性ガス(SO_x、NO_xなど) ・ 酸性ガス(HF、HCl など) |
| SHF | | |
| NCF | | |
| IRF | なし | |
| ESF | なし | なし |

＜周囲に干渉ガスが存在する場所に設置する場合の注意点＞

下記のような干渉ガスが周囲に存在する場所に設置する場合は注意してください。

| センサの種類 | 干渉ガス |
|--------|---|
| SGF | 対象ガス以外の炭化水素(HydroCarbon)、アルコール、有機溶剤、H ₂ O など |
| SHF | |
| NCF | 対象ガス以外の炭化水素(HydroCarbon)、アルコール、有機溶剤など |
| IRF | 可燃性センサ : 対象ガス以外の炭化水素(HydroCarbon)、アルコール、有機溶剤など |
| ESF | センサによって異なる。(例えば CO センサの場合は H ₂ など) |

＜適切な電源供給および電線を使用すること＞

本器の動作には DC 24 V (DC 18 V - DC 30 V) の電源が必要です。供給用の電線は、1.308 mm² (AWG16)、または 2.082 mm² (AWG14) を使用してください。ケーブルは、シールド付きの 3 線ケーブルまたは 4 線ケーブルを使用してください。

＜ケーブルと電源の設置について＞

ケーブルの抵抗値により電圧降下が発生し、本器への実際の供給電圧(本器端子側)は電源の供給電圧より低くなります。このため、ケーブルによる電圧降下で実際の供給電圧が DC18V 以下になった場合、電源側の供給電圧を上げる必要があります。

この電圧降下は、ケーブルの種類や長さ、周囲温度、本器の消費電流値によって決まります。本器の消費電力は、センサの種類や本器内蔵のアラームリレーの状態によって変化します。

＜電源部の電圧供給の求め方①＞

以下の式で電源での供給電圧値を求めます。

$$\text{電源電圧} = A(\text{本器の消費電力}) \times B(\text{敷設するケーブルの抵抗値}) + 18V$$

A: 本器の消費電力

下記よりお選びください。

| 型式 | 消費電流(最大) | 備考 |
|----------------|----------|----|
| SD-3RI | 170mA | |
| SD-3NC | 200mA | |
| SD-3EC | 140mA | |
| SD-3GH | 200mA | |
| SD-3SP | 160mA | |
| SD-3SC+GD-3RI | 180mA | |
| SD-3 SC+GD-3NC | 220mA | |
| SD-3 SC+GD-3EC | 150mA | |
| SD-3 SC+GD-3GH | 220mA | |
| SD-3 SC+GD-3SP | 180mA | |

B: 敷設するケーブルの抵抗値

取り付けるケーブルの種類や長さ、使用温度の上限値によって、抵抗値の上限値が決まります。

例)

A: 最大消費電流値 = 170 mA (SD-3RI)

B: 設置するケーブルの最大抵抗値 = 24Ω (CVV-S, 1.308 mm², 1250m, @70°C)

$$\begin{aligned} \text{電源電圧} &= 170\text{mA} \times (24\Omega \times 2) + 18V \\ &= 8.16V + 18V \\ &= 26.16V \quad (\text{または、それ以上}) \end{aligned}$$

<電源部の電圧供給の求め方②>

設置するケーブルの種類や長さが不明で①の方法が適用できない場合や、①で計算した電圧が実際に供給する電圧として問題ないか確認するために、ここで説明する方法を使用してください。

アラームテストは以下の方法で行います。詳しくは、「7-3-2 警報テストを行う」を参照してください。

- － 接点動作を OIN にします。

▲キーを押して、指示計をフルスケール(nnnn)以上になるまで増加させ、その時の本器端子台の電圧が DC18V 以上であることを確認します。

フォルトテストは以下の方法で行います。詳しくは、「7-3-3 故障テストを行う」を参照してください。

- － フォルトテストを OIN にします。

その際、本器端子台の電圧が DC18V 以上であることを確認します。

DC18V を下回る場合は、電源の電圧供給を上げてください。動作中にこの部分の温度が上昇した場合は、ケーブル抵抗値の増加による電圧降下を補償するなど、供給電圧に十分なマージンを持たせてください。

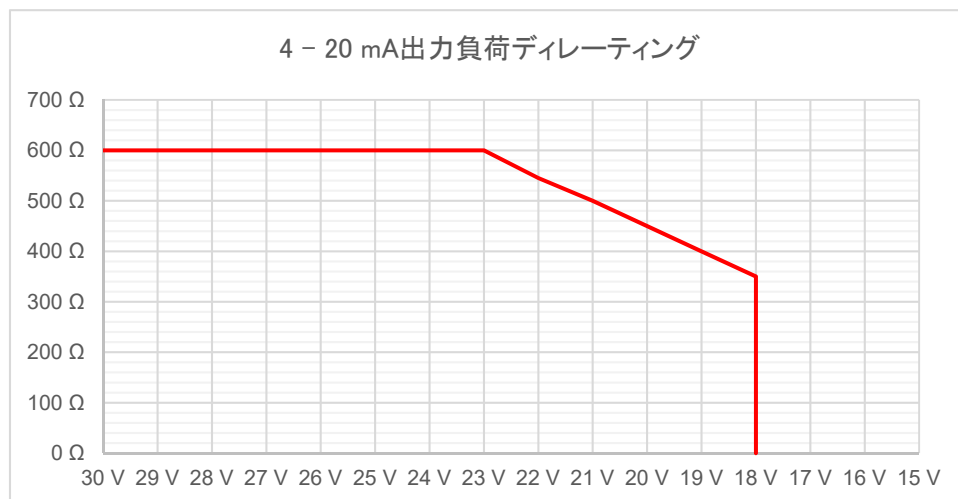
<ノイズ源となる機器から隔離すること(本体およびケーブル)>

周囲に高周波機器や高電圧機器のある場所は避けて設置してください。電磁波ノイズなどの影響を受ける場合があります。

<4 - 20 mA 信号出力のインピーダンスを適切な値とすること>

正常な動作を保証するには、4 - 20 mA 信号出力のインピーダンスを 600 Ω以下で使用する必要があります。これは本器への供給電圧によっても異なります。また、本器の動作電圧やインターフェース(HART)などに応じて、特定の最小または最大インピーダンスを遵守してください。

<供給電圧の違いによる 4 - 20 mA 信号出力のインピーダンスディレーティング>



<HART 通信使用時の 4 - 20 mA 信号出力のインピーダンス範囲>

HART インターフェースを備えた機器は HART 通信または HART マルチドロップモードで操作できます。

| 動作モード | 電源電圧による信号のインピーダンス範囲 |
|----------------------------|--|
| HART 通信なしの操作 | DC 18 V で最大 300 Ω DC 23 V で最大 600 Ωまで直線的に上昇 |
| HART 通信による操作 (HART モード) | DC 18 V – DC 30 V の範囲で最低 250 Ω DC 18 V で最大 300 Ω DC 23 V で最大 600 Ωまで直線的に上昇 |
| HART マルチドロップ操作 | DC 18 V – DC 30 V で 250 - 600 Ω |

<警報接点を正しく使用すること>

本器の警報接点は外部ブザーや警報表示灯、回転灯などを動作させるための信号伝達手段を使用目的としています。人命に関わるような制御の用途など(例えば遮断弁の制御)には使用しないでください。また定期点検時も含め、定期的に開閉動作を確認してください。長期間開閉動作がない場合、使用環境によっては正常に動作しなくなる場合があります。

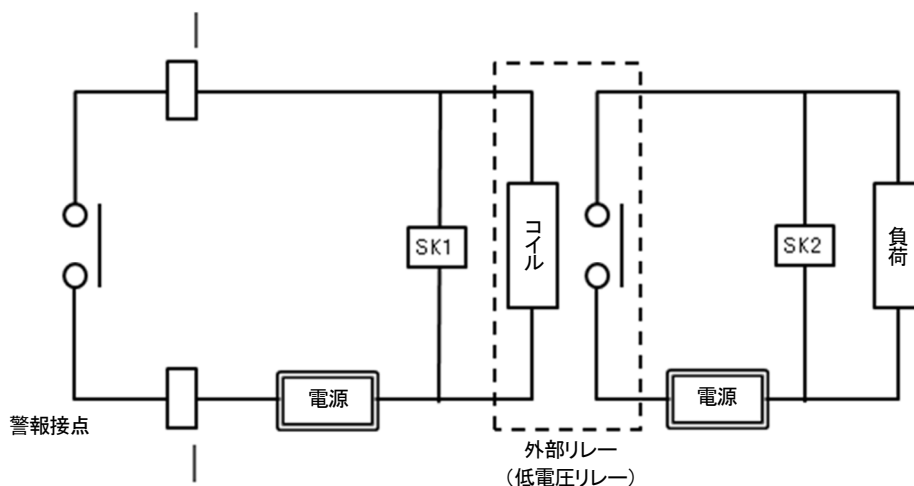
本器の警報接点仕様は抵抗負荷の条件による仕様です。警報接点で誘導負荷を使用する場合、接点部に逆起電力が発生するため、以下の障害が発生しやすくなります。

- ・ アラームリレー接点部の溶着、絶縁不良、接触不良
- ・ 本器の内部で高電圧が発生することによる不特定電気部品の破壊
- ・ CPU の暴走による異常動作

負荷を動作させる場合は、本器の動作を安定させ、警報接点を保護するため、以下の適切な処置をしてください。

- ・ 外部リレー(低電圧 AC 100 V 以内)で中継(接点増幅)してください。その際、外部リレーにも定格に見合ったサージ吸収部品 SK1 を取り付けてください。
- ・ 外部リレーの負荷側にも必要に応じてサージ吸収部品 SK2 を取り付けてください。
- ・ サージ吸収部品は負荷の条件によって、接点側に取り付けた方が良い場合があります。負荷の動作を確認し適切な場所に取り付けてください。

<SD-3>



※ SK1、SK2: サージ吸収部品



危険

- ・ 人命に関わるような制御の用途など(例えば遮断弁の制御)には絶対に使用しないでください。



警告

- 長期間開閉動作がない場合、正常に動作しなくなる場合があります。定期的に接点の開閉動作を確認してください。
- 有機ガスや硫化ガス雰囲気中に長期間さらされると、接触不良などが発生することがあります。
- 原則として、本器の警報接点で誘導負荷を動作させないでください。特に蛍光灯、モーターなどの動作には絶対に使用しないでください。
- やむを得ず誘導負荷を動作させる場合は、外部リレーで中継(接点増幅)してください。ただし、外部リレーのコイルも誘導負荷に該当するため、低電圧(AC 100 V 以内)で駆動するリレーを使用し、適切なサージ吸収部品(CR 回路など)で本器の接点を保護してください。
- シリコン雰囲気中では使用しないでください。



注意

- 無励磁状態の b 接点(ブレーク接点)は外力などの物理的な衝撃によって、瞬時的な開(オープン)動作が発生することがあります。警報接点を b 接点で使用する場合は、瞬時的な動作が発生することを配慮し、b 接点受信側で信号の遅延動作(1 秒程度)を加えるなどの対策をしてください。

4-2 システム設計上の留意事項

本器のシステム設計には、以下の点に留意してください。



注意

- 不安定な電源、ノイズは誤動作、誤警報の原因になります。
- 本器を使用するシステムを設計する場合は、この項に記載されている内容を反映してください。

4-2-1 安定した電源を使用する

電源投入時や瞬断停電時には、システムが安定するまでの間、本器の外部出力および警報接点が作動することがあります。電源不良などにより外部出力や警報接点が作動した場合は保安電源を使用するなど適切な処置をしてください。

本器には以下の電源を供給してください。

| | | |
|----------|-------------------------------------|--|
| 電源電圧 | DC 24 V(DC 18 V - DC 30 V) : 本体端子電圧 | |
| 瞬時停電許容時間 | 約 20 ms まで※1 | 処置例: 連続動作や動作を保証するために、外部に無停電電源装置などを設置してください。 |
| その他 | 大電力負荷や高周波ノイズを含んだ電源と共用しないでください。 | 処置例: 必要に応じて、ラインフィルターなどを使用し、ノイズ源と切り離してください。 |

※1 20 ms 以上の瞬時停電から復帰する場合は再始動してください。

4-2-2 雷対策

以下のようなケーブル配線をした工場やプラントでは、機器に接続されたケーブルが雷の受信アンテナとなり、被雷することがあります。

- ケーブルを屋外配線している場合
- 屋外から引き込まれたケーブルと、同一のダクト内で平行配線している場合

被雷すると、雷のエネルギーでケーブルに接続されている機器が破壊されることがあります。また、ケーブルを金属管に入れたり、地下埋設しても雷によって発生する誘導雷サージを完全に防ぐことはできません。雷による被災を完全に取り除くことはできませんが、対策として以下のような方法があります。

<被雷対策>

設備の重要度や環境に応じて、適切に処置をしてください。

万一、誘導雷サージがケーブルに乗ってきた場合の対策として、フィールド機器および中央処理装置の手前に避雷器(ケーブル保安器)を設置する方法があります。使用方法は避雷器メーカーにお問い合わせください。

<接地処理>

サージノイズは、雷や雷以外からも発生します。これらの原因から機器を保護するために、機器を接地してください。

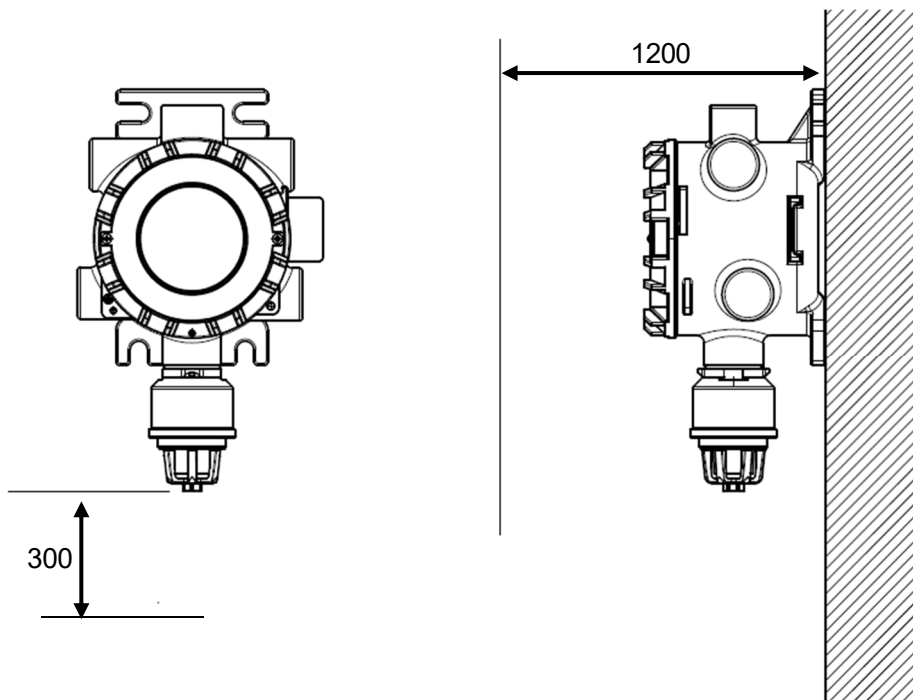
注記

- ▶ 避雷器には、フィールド機器の破壊原因となるサージ電圧を取り除くための回路が入っています。そのため、避雷器を設置することにより信号が減衰する場合があります。避雷器を設置するときには、あらかじめ動作を確認してから使用してください。また、避雷器によってすべてのサージ電圧を取り除くことはできません。

4-3 メンテナンススペースの確保

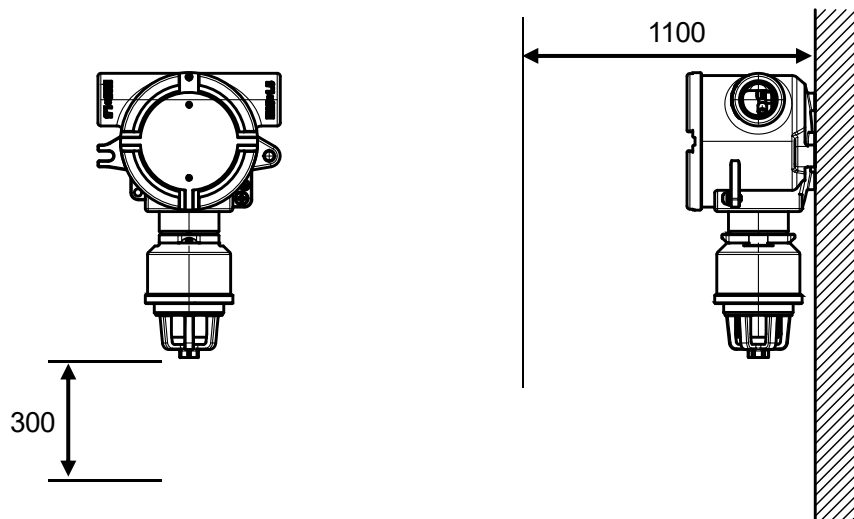
本器を取り付ける際は、保守時に必要となる蓋の開閉スペースを確保してください。

<本体(SD-3、SD-3SC)>



※ 図はSD-3です。メンテナンススペースはSD-3SCも同じです。

<リモートセンサヘッド(GD-3)>





注意

本器は定期的にメンテナンスが必要です。

メンテナンスのできない場所や、作業に危険を伴う以下のような場所には設置しないでください。

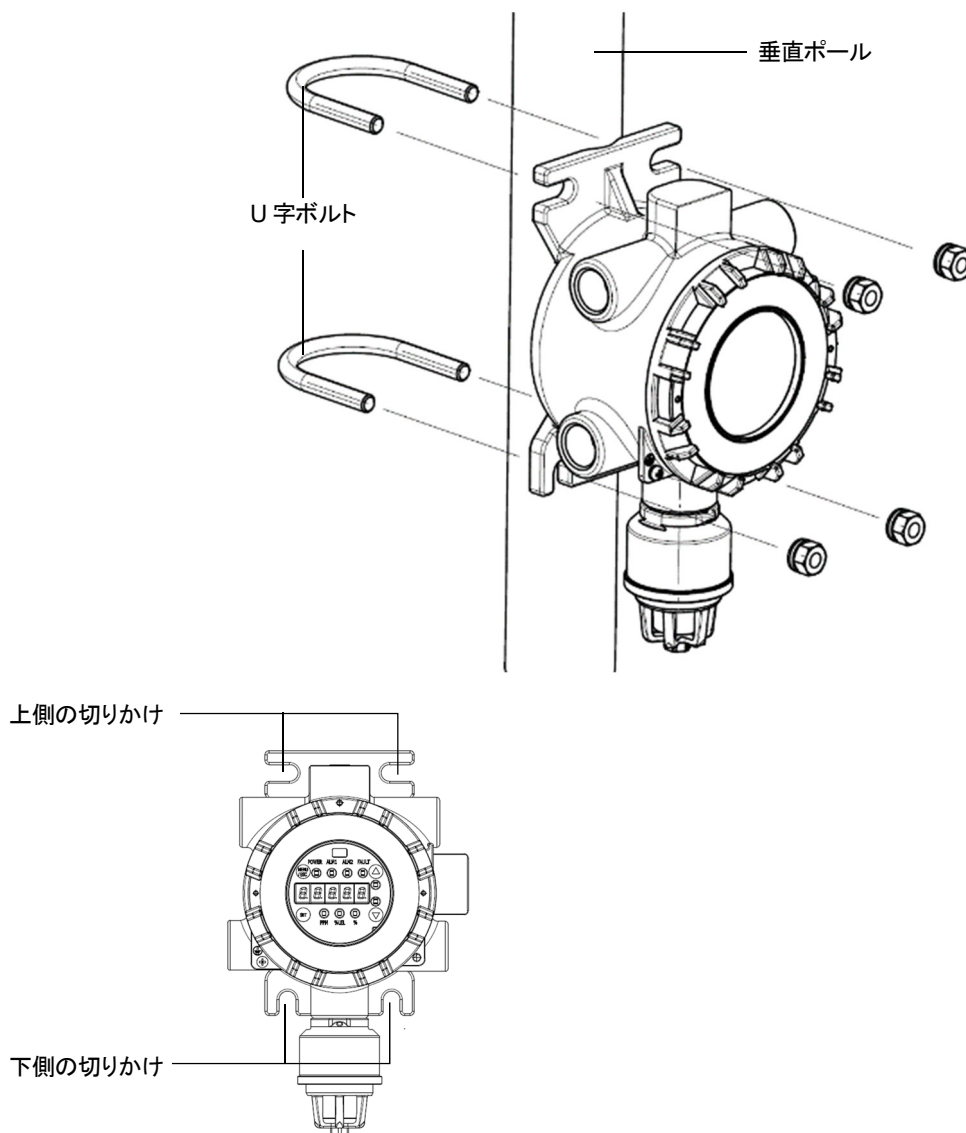
- 装置内など、メンテナンス時に装置を停止させる必要がある場所
- 装置の一部を取り外さないとメンテナンスができない場所
- 配管やラックなどによって本器が外せない場所
- 高圧線の近くなどメンテナンス作業時に危険を伴う場所

4-4 本体の設置

4-4-1 垂直ポールへの取り付け

U字ボルトを2本使用して、本体(SD-3、SD-3SC)を垂直ポール(サイズ:50A(2B))に取り付けます。

- 1 U字ボルトを垂直ポールにはめ込み、本体の上側の切りかけに通す
- 2 U字ボルトと本体をワッシャ2個、スプリングワッシャ2個、ナット(M10)2個で固定する
- 3 2本目のU字ボルトを垂直ポールにはめ込み、本体の下側の切りかけに通す
- 4 U字ボルトと本体をワッシャ2個、スプリングワッシャ2個、ナット(M10)2個で固定する

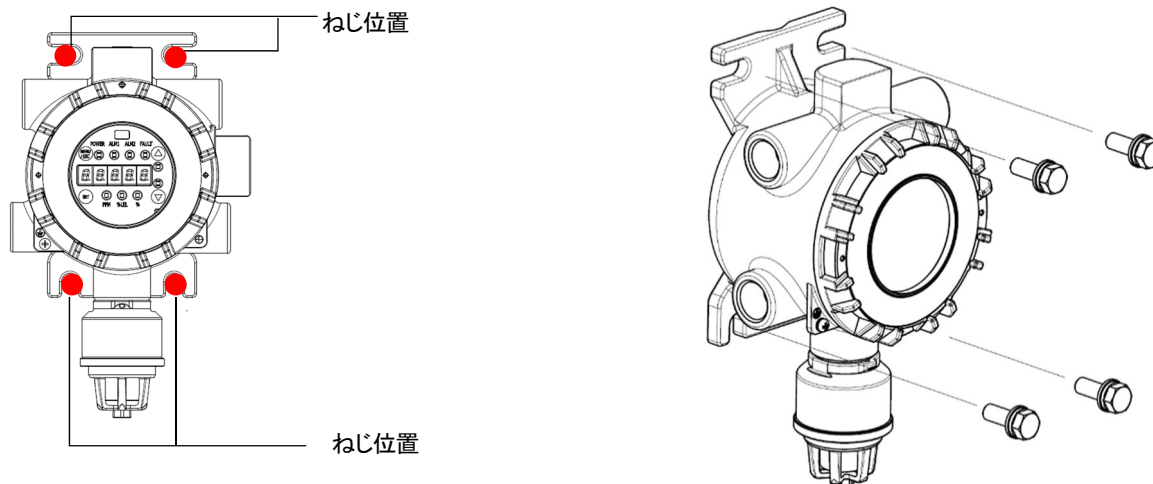


※ 図は SD-3 です。取り付け方法は SD-3SC も同じです。

4-4-2 壁面への取り付け

本体(SD-3、SD-3SC)を壁面に取り付けます。

1 本体を壁面に押し当て、ダブルセムスねじ(M10)4本で固定する



※ 図は SD-3 です。取り付け方法は SD-3SC も同じです。



注意

本器は定期的にメンテナンスが必要です。

メンテナンスのできない場所や、作業に危険を伴う以下のような場所には設置しないでください。

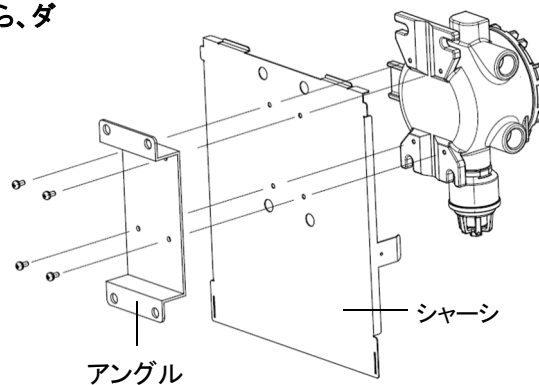
- 装置内など、メンテナンス時に装置を停止させる必要がある場所
- 装置の一部を取り外さないとメンテナンスができない場所
- 配管やラックなどによって本器が外せない場所
- 高圧線の近くなどメンテナンス作業時に危険を伴う場所

4-4-3 保護カバーの取り付け

本体(SD-3、SD-3SC)に保護カバーを取り付けます。

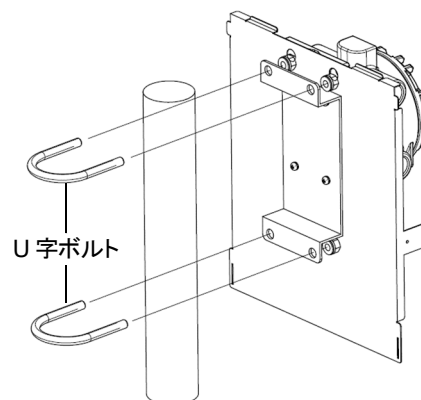
＜ポール(サイズ:50A(2B))に取り付ける＞

- 1 本体にシャーシとアングルを取り付け、右図のように背面から、ダブルセムスねじ(M5×6)4本で固定する



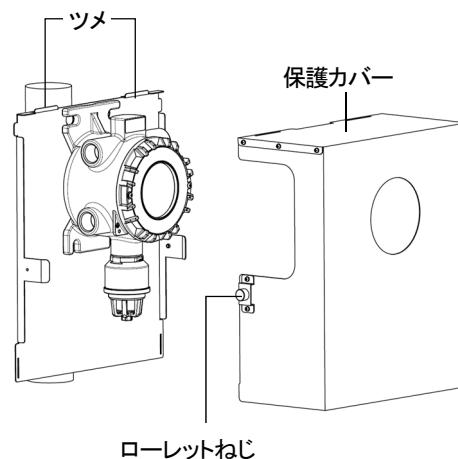
- 2 U字ボルトを垂直ポールにはめ込み、本体の上側の切りかけに通して、ワッシャ2個、スプリングワッシャ2個、ナット(M10)2個で固定する

- 3 U字ボルトを垂直ポールにはめ込み、本体の下側の切りかけに通して、ワッシャ2個、スプリングワッシャ2個、ナット(M10)2個で固定する



- 4 保護カバーをシャーシの上部2箇所のツメに合わせて取り付ける

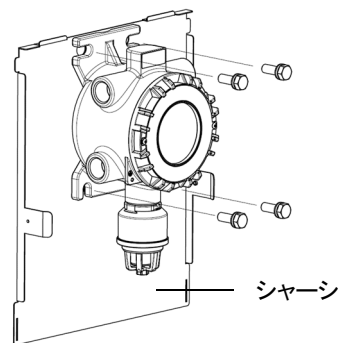
- 5 保護カバーの左右にあるローレットねじを締め付けて固定する



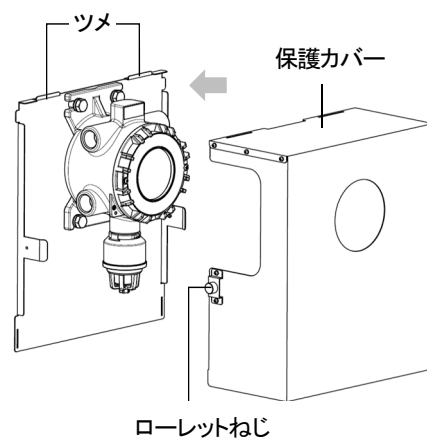
※ 図はSD-3です。取り付け方法はSD-3SCも同じです。

<壁面に取り付ける>

- 1 本体とシャーシをダブルセムスねじ(M10)4本で共締めし、固定する



- 2 保護カバーをシャーシの上部2箇所のツメに合わせて取り付ける
- 3 保護カバーの左右にあるローレットねじを締め付けて固定する



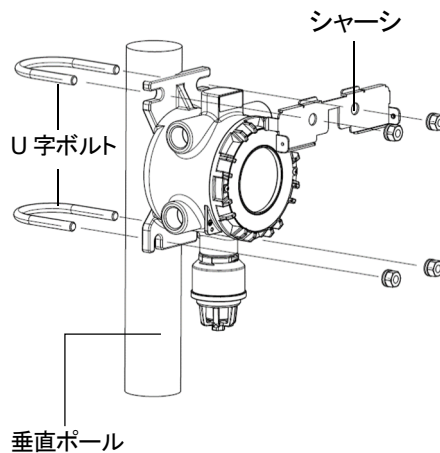
※ 図は SD-3 です。取り付け方法は SD-3SC も同じです。

4-4-4 日除けカバーの取り付け

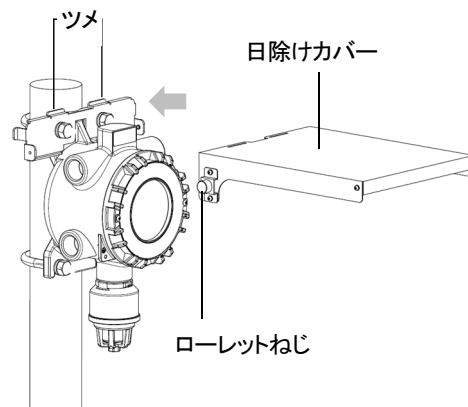
本体(SD-3、SD-3SC)に日除けカバーを取り付けます。

＜ポール(サイズ:50A(2B))に取り付ける＞

- 1 U字ボルトを垂直ポールにはめ込み、本体の上側の切かけに通して、シャーシとワッシャ2個、スプリングワッシャ2個、ナット(M10)2個で固定する
- 2 U字ボルトを垂直ポールにはめ込み、本体の下側の切りかけに通して、ワッシャ2個、スプリングワッシャ2個、ナット(M10)2個で固定する



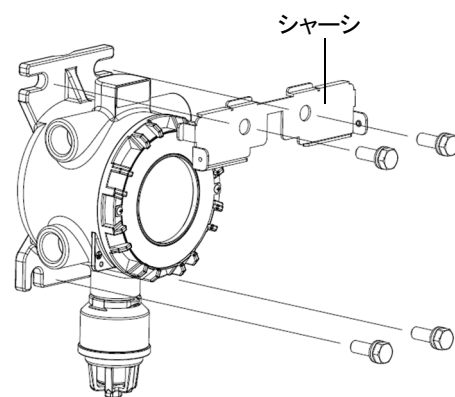
- 3 日除けカバーをシャーシの上部2箇所のカギに合わせて取り付ける
- 4 日除けカバーの左右にあるローレットねじを締め付けて固定する



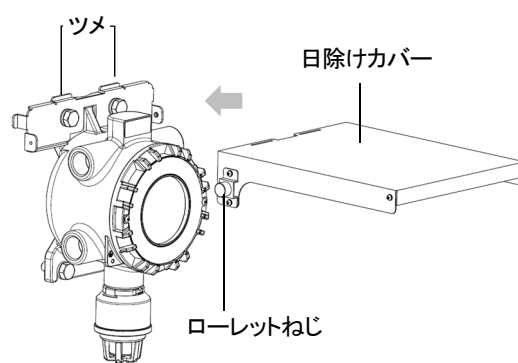
※ 図は SD-3 です。取り付け方法は SD-3SC も同じです。

<壁面に取り付ける>

- 1 本体とシャーシをダブルセムスねじ(M10)4本で共締めし、固定する



- 2 日除けカバーをシャーシの上部2箇所のツメに合わせて取り付ける
- 3 日除けカバーの左右にあるローレットねじを締め付けて固定する

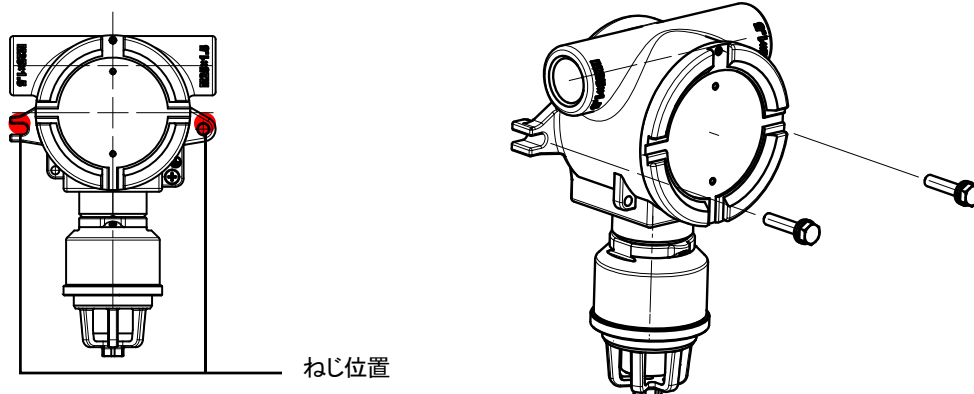


※ 図は SD-3 です。取り付け方法は SD-3SC も同じです。

4-5 リモートセンサヘッド(GD-3)の設置

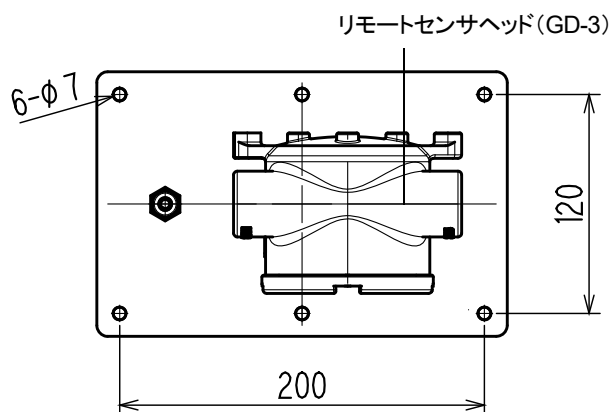
4-5-1 壁面への取り付け

- 1 リモートセンサヘッド(GD-3)を壁面に押し当て、ダブルセムスねじ(M6)2本で固定する

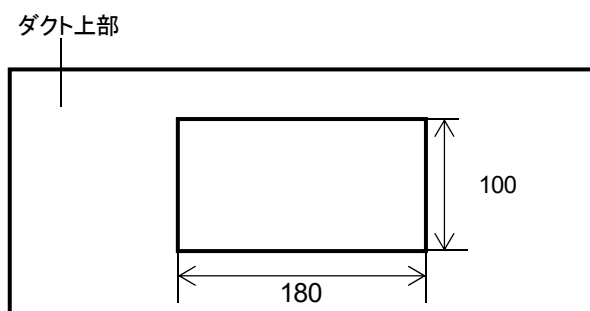


4-5-2 ダクトへの取り付け

リモートセンサヘッド(GD-3)をダクトに取り付けます。
ダクトへの取り付け時には、ダクトマウントキットを使用します。
ダクトマウントキットは以下のサイズになります。

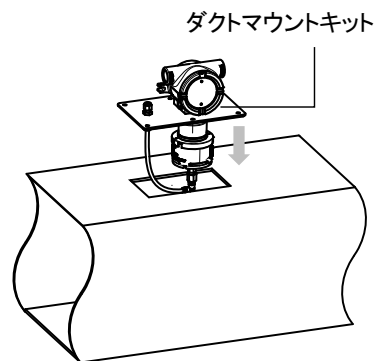


- 1 ダクトの天板をカットして穴をあける
穴の大きさは右図を参照してください。

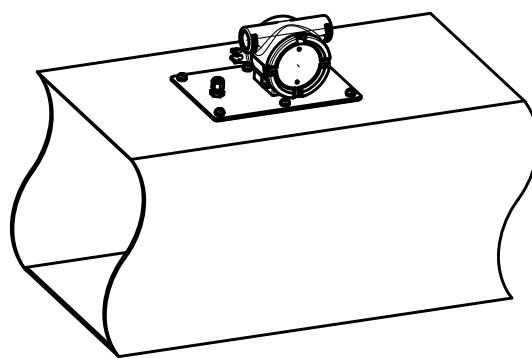
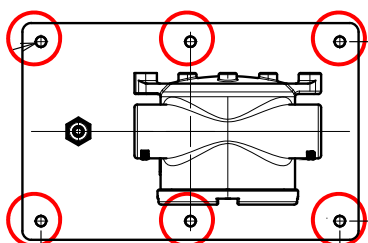


2 ダクトマウントキットにリモートセンサヘッド(GD-3)を挿入し、ねじ(M5)4本で固定する

ガス校正が実施できるように、リモートセンサヘッド(GD-3)のセンサ部にチューブを接続し、ダクトマウントキットの上部に出しておいてください。

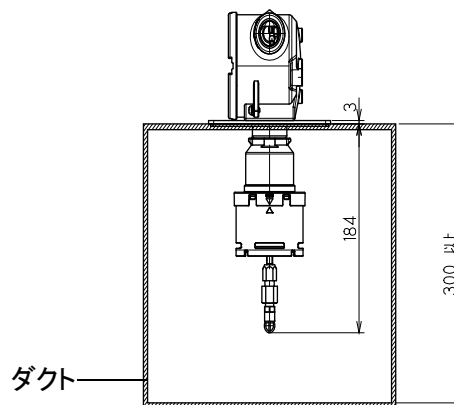


3 ダクトマウントキットをダクトの穴に挿入し、ねじ(M6)6本で固定する



注記

- ▶ リモートセンサヘッド(GD-3)をダクト内へ取り付ける際は、センサ部がダクト内壁に干渉しないように設置してください。
- ▶ ダクトマウント仕様では、外部からのガス校正用として、センサ部に装着されたガードとダクトマウントのガス IN を配管接続してください。



4-6 接地端子の接続

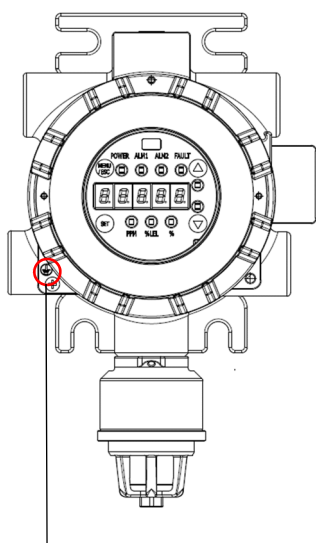


警告

- 本器に電源を供給する前に、必ず接地をしてください。
- 機器の安定動作と安全上、必ず接地をしてください。また接地線は、ガス管には絶対に接続しないでください。
- 接地は、D種接地相当(接地抵抗 100 Ω 以下)で行ってください。
- 接地線にはケーブルラグを使用し、緩みやねじれのないよう安全に接地してください。
- 高周波機器や高電圧機器と同じ場所やそれらの周囲には接地しないでください。

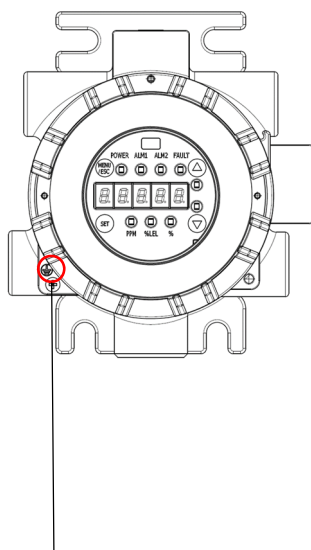
接地用アースボルトと、お客様の接地端子を接続してください。

<本体(SD-3)>



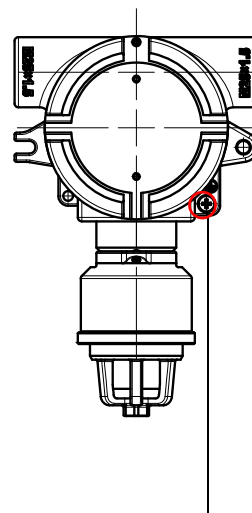
接地用アースボルト(M4)

<本体(SD-3SC)>



接地用アースボルト(M4)

<リモートセンサヘッド(GD-3)>



接地用アースボルト(M4)

注記

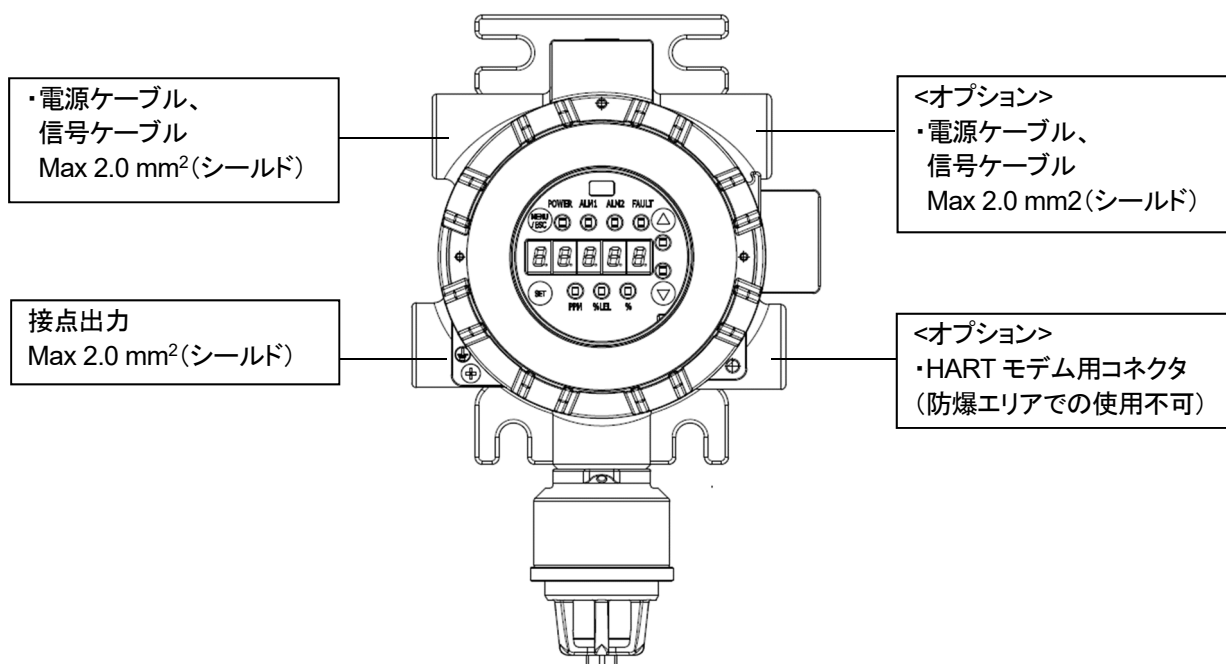
- ▶ 接地用アースボルトには、 のマークが付いています。

4-7 ケーブルの接続

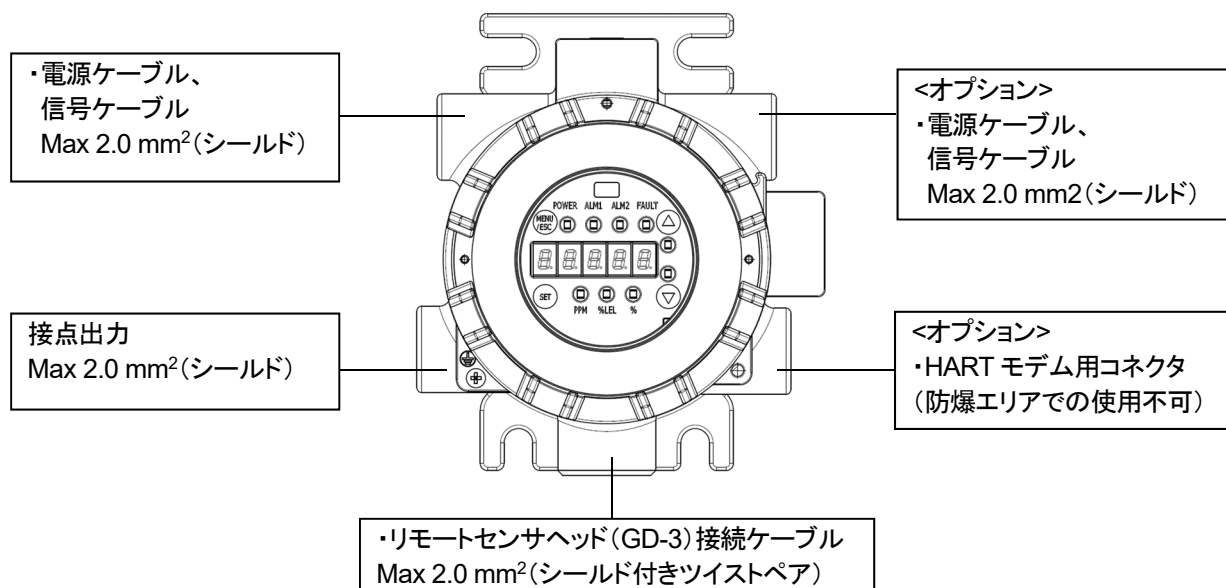
4-7-1 本体のケーブルと機器の接続口

本体のケーブル、機器の接続口は以下のとおりです。

<SD-3>



<SD-3SC>



注記

- ▶ リモートセンサヘッド(GD-3)を接続する場合は、弊社指定のケーブルグランドを使用してください。
 - ▶ 同時に使用できる外部ケーブルの接続口は2つです。(リモートセンサヘッド(GD-3)への接続ケーブルは除く)接続には認証されたケーブルグランドを使用してください。
 - ▶ 未使用の接続口はブランキングプラグで塞いでください。
 - ▶ ケーブルグランドは弊社指定のケーブルグランドをご使用ください。
ケーブルグランドの使用方法、ケーブル適合径および安全に関する注意事項は、同梱のケーブルグランド専用の取扱説明書を参照ください。
-

**注意**

- ケーブルグランドを正しく使用しなかった場合、防水・防塵性能への影響および意図せぬ水蒸気の侵入をおこす可能性があります。ケーブルグランドの誤った使用方法に起因するトラブルに関しまして弊社は責任を負いかねます。
-

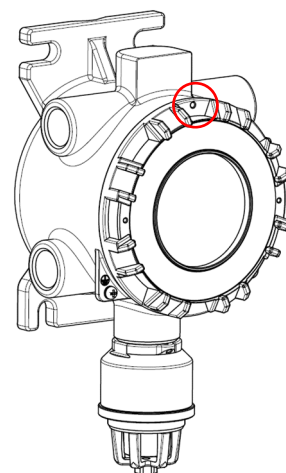
4-7-2 本体にケーブルを接続する

本体(SD-3、SD-3SC)に電源ケーブル、信号ケーブル、および接点用ケーブルを接続します。

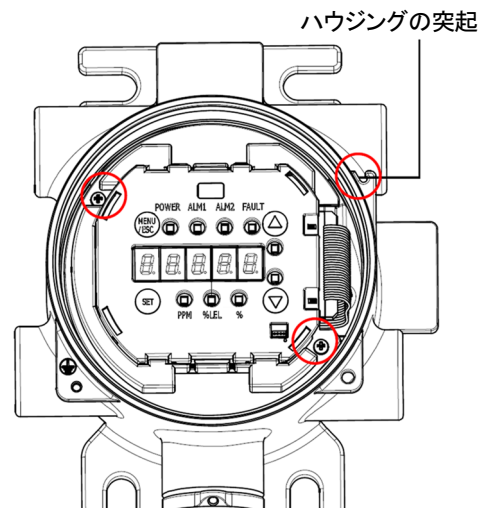
1 本体の蓋の六角穴付き止めねじ(M4)1本を緩め、蓋を反時計回りに回して取り外す

六角穴付き止めねじ(M4)は六角棒スパナ(対辺2)などの工具を使用して緩めてください。

蓋を緩めて取り外す際は、蓋を落とさないように注意してください。



2 表示ユニットを固定しているねじ(M3)2本を緩める



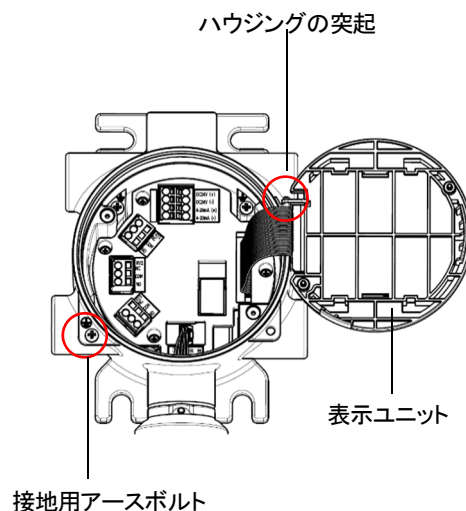
3 表示ユニットを取り出し、ハウジングの突起に引っ掛ける

表示ユニットと端子台ユニットはフラットケーブルで接続されています。無理に引っ張ると断線のおそれがあります。

表示ユニットを無理に引っ張らないように注意して取り出してください。

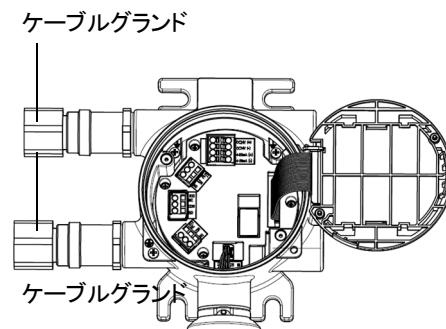
4 本体を接地する

D種接地相当(接地抵抗 100 Ω 以下)で設置してください。接地については、'4-6 接地端子の接続'を参照してください。



5 ケーブルグラウンドを本体の接続口に取り付ける

※図のケーブルグラウンドは、実際のものとは形状が異なる場合があります。設置の際は当社指定のケーブルグラウンドをご使用ください。



6 端子台基板上にある端子台を引き抜いて外す

7 電源・信号用端子台に電源ケーブルと信号ケーブルを接続する

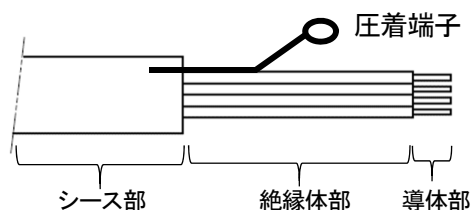
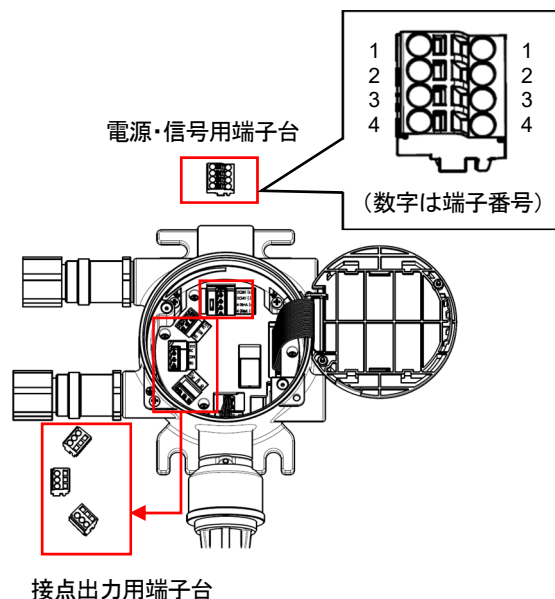
電源・信号用端子台の以下の端子に各ケーブルを接続してください。接点用ケーブルの接続は、'4-9 アラームリレーの設定(オプション)'をご確認ください。端子台にケーブルを接続する方法については、'4-7-5 端子台にケーブルを接続する'を参照してください。

<3線のケーブル使用時>

| 端子番号 | 電源・信号ケーブルの接続 |
|------|------------------|
| 1 | 電源(+) |
| 2 | コモン(電源(-)、信号(-)) |
| 3 | 信号(+) |

<4線のケーブル使用時>

| 端子番号 | 電源・信号ケーブルの接続 |
|------|--------------|
| 1 | 電源(+) |
| 2 | 電源(-) |
| 3 | 信号(+) |
| 4 | 信号(-) |



推奨絶縁体部長さ:40 - 50 mm

ケーブルを接続するときは、ケーブルのシールドを本体内部の左上もしくは右上の端子に接続してください。設置環境によってはノイズの影響を受ける場合があります。その場合は、シールドを外してください。

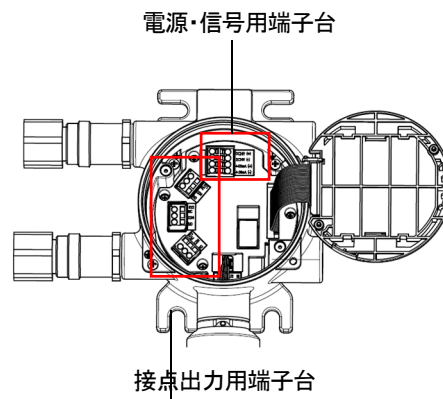
8 接点出力用端子台に必要な応じた数の接点用ケーブルを接続する

端子台にケーブルを接続する方法については、'4-7-5 端子台にケーブルを接続する'を参照してください。

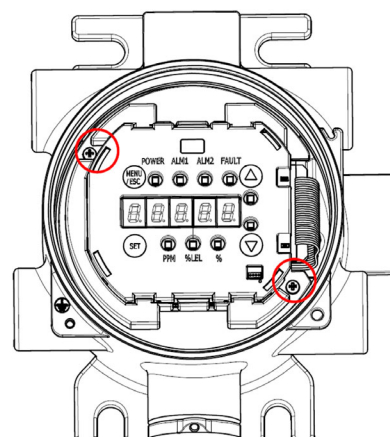
※ 接点出力なし(オプション)の場合、接点出力用端子台はありません。

9 端子台を端子台基板に取り付ける

端子台に負荷がかからないようにケーブルの位置を調整してください。



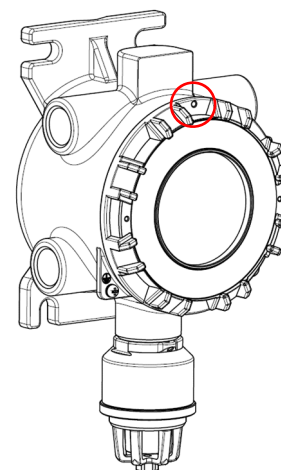
10 表示ユニットを元の位置に戻し、ねじ(M3)2本で固定する このとき、ケーブルを挟みこまないように注意してください。



11 蓋を時計回りに回して取り付け、六角穴付き止めねじ(M4)1本で固定する

六角穴付き止めねじ(M4)は六角棒スパナ(対辺2)などの工具を使用して締めてください。

蓋を取り付ける際は、ケーブルを挟まないように注意してください。また、蓋は時計回りに回りきらなくなるまで確実に取り付けてください。



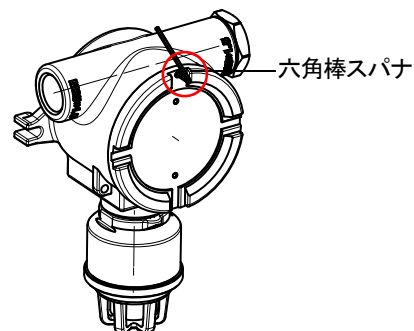
※ 図は SD-3 です。接続方法は SD-3SC も同じです。

4-7-3 リモートセンサヘッド(GD-3)に電源ケーブルと信号ケーブルを接続する

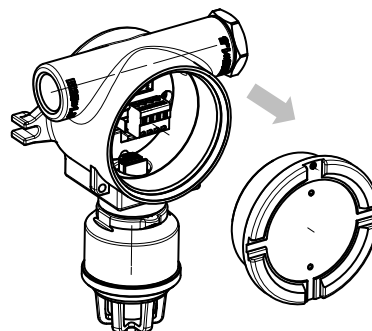
1 リモートセンサヘッド(GD-3)の蓋の六角穴付き止めねじ(M4)1本を緩める

六角穴付き止めねじ(M4)は六角棒スパナ(対辺2)などの工具を使用して緩めてください。

蓋を緩めて取り外す際は、蓋を落とさないように注意してください。

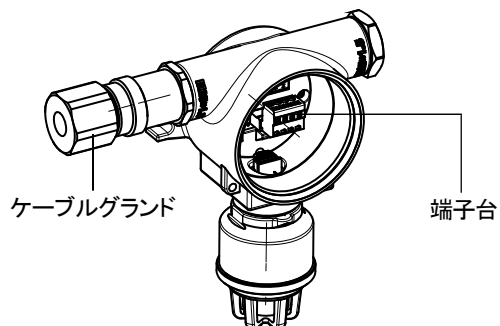


2 蓋を反時計回りに回して取り外す

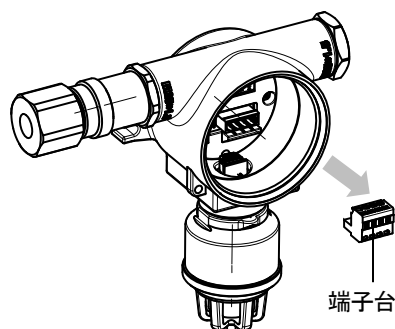


3 ケーブルグランドをリモートセンサヘッド(GD-3)の接続口に取り付け

※図のケーブルグランドは、実際のものとは形状が異なる場合があります。設置の際は当社指定のケーブルグランドをご使用ください。



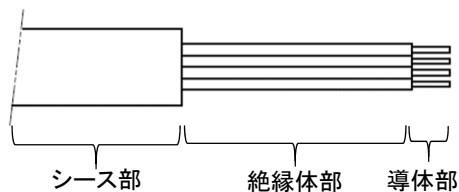
4 端子台基板上にある端子台(TN1)を引き抜いて外す



5 端子台に電源ケーブルと信号ケーブルを接続する

端子台の以下の端子に各ケーブルを接続してください。端子台にケーブルを接続する方法については、'4-7-5 端子台にケーブルを接続する'を参照してください。

| 端子番号 | 電源・信号ケーブルの接続 |
|------|--------------|
| 1 | 電源(+) |
| 2 | 電源(-) |
| 3 | 信号(+) |
| 4 | 信号(-) |



推奨絶縁体部長さ: 50 - 60 mm

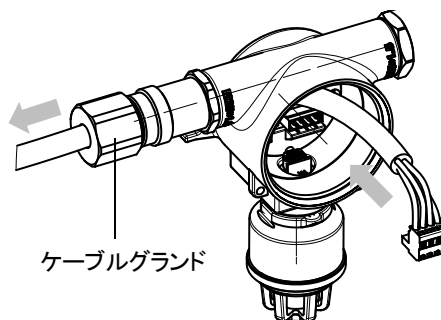
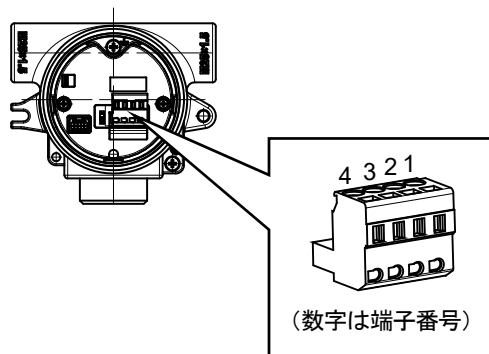
ケーブルを接続するときは、ケーブルのシールドを本体内部の左上もしくは右上の端子に接続してください。設置環境によってはノイズの影響を受ける場合があります。その場合は、シールドを外してください。

6 ケーブルを本体の内側から接続口に通す

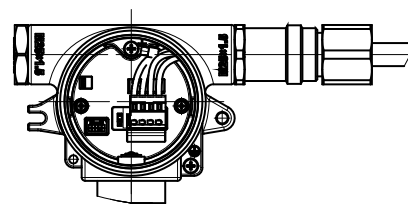
ケーブルグランドを取り付けた側の接続口に通してください。

7 端子台を端子台基板に取り付ける

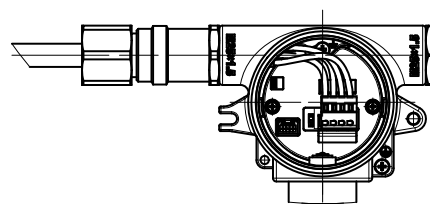
端子台に負荷がかからないようにケーブルの位置を調整してください。



<右側にケーブル(外部導線)を通した場合>



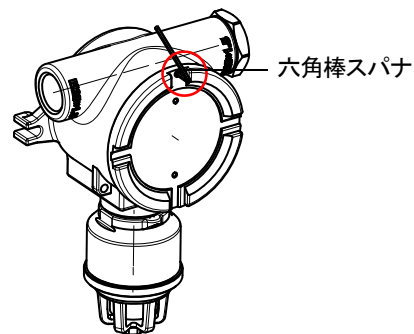
<左側にケーブル(外部導線)を通した場合>



8 蓋を時計回りに回して取り付け、六角穴付き止めねじ(M4)1本で固定する

六角穴付き止めねじ(M4)は六角棒スパナ(対辺2)などの工具を使用して締めてください。

蓋を取り付ける際は、ケーブルを挟まないように注意してください。また、蓋は時計回りに回りきらなくなるまで確実に取り付けてください。

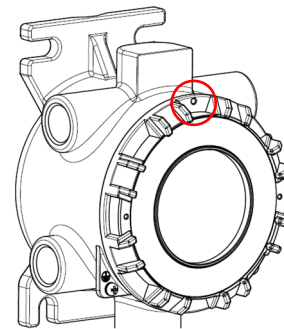


4-7-4 本体(SD-3SC)とリモートセンサヘッド(GD-3)を接続する

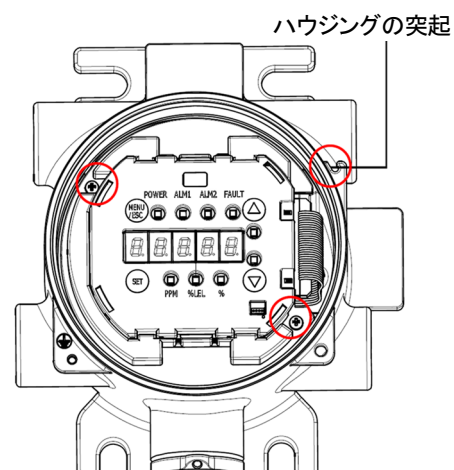
- 1 本体(SD-3SC)の蓋の六角穴付き止めねじ(M4)1本を緩め、蓋を反時計回りに回して取り外す

六角穴付き止めねじ(M4)は六角棒スパナ(対辺2)などの工具を使用して緩めてください。

蓋を緩めて取り外す際は、蓋を落とさないように注意してください。



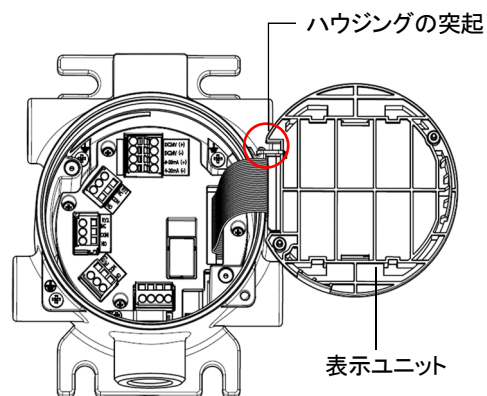
- 2 表示ユニットを固定しているねじ(M3)2本を緩める



- 3 表示ユニットを取り出し、ハウジングの突起に引っ掛ける

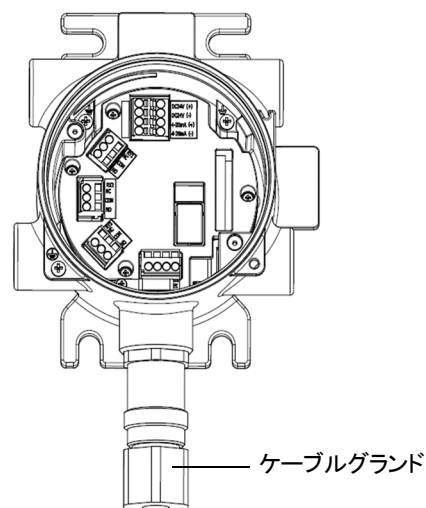
表示ユニットと端子台ユニットはフラットケーブルで接続されています。無理に引っ張ると断線のおそれがあります。

表示ユニットを無理に引っ張らないように注意して取り出してください。

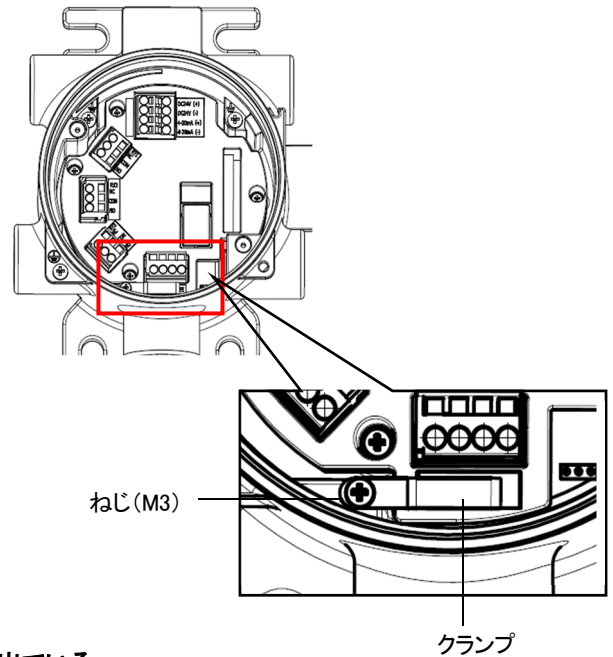


- 4 ケーブルグランドを本体の接続口に取り付ける

※図のケーブルグランドは、実際のものとは形状が異なる場合があります。設置の際は当社指定のケーブルグランドをご使用ください。

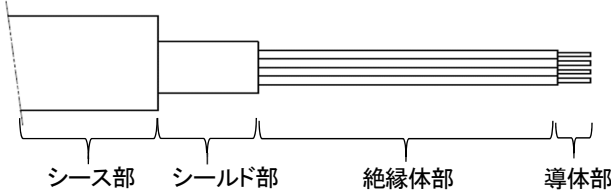


- 5 端子台基板上にあるリモート接続用端子台を引き抜いて外す
- 6 クランプを固定しているねじ(M3)1本を緩めて、クランプを取り外す

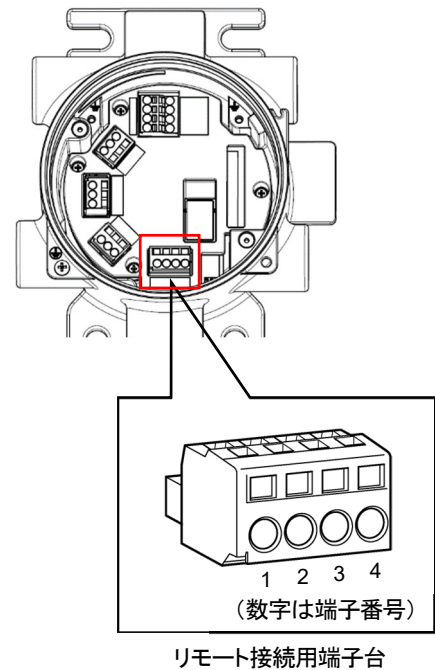


- 7 リモート接続用端子台にリモートセンサヘッド(GD-3)から出ている電源ケーブルと信号ケーブルを接続する
リモート接続用端子台の以下の端子に各ケーブルを接続してください。端子台にケーブルを接続する方法については、'4-7-5 端子台にケーブルを接続する'を参照してください。

| 端子番号 | 電源・信号ケーブルの接続 |
|------|--------------|
| 1 | 電源(+) |
| 2 | 電源(-) |
| 3 | 信号(+) |
| 4 | 信号(-) |

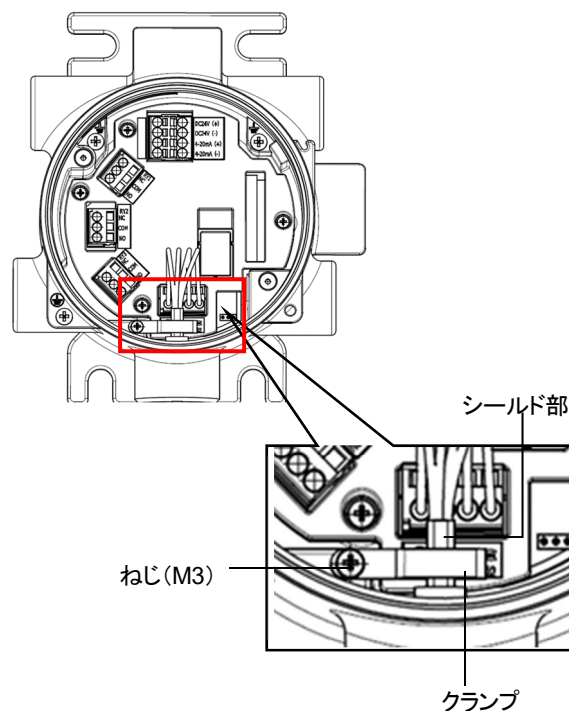


推奨シールド部長さ : 30 - 40 mm
 推奨絶縁体部長さ : 130 - 140 mm

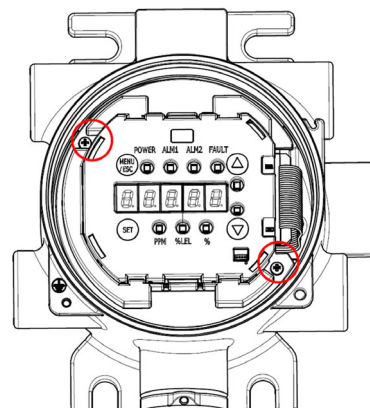


- 8 端子台を端子台基板に取り付ける
端子台に負荷がかからないようにケーブルの位置を調整してください。

- 9 ケーブルにシールドクランプを行う**
 ケーブルのシールド部をクランプするようにして、
 ねじ(M3)1本で固定してください。

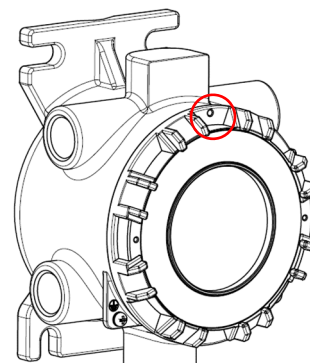


- 10 表示ユニットを元の位置に戻し、ねじ(M3)2本で固定する**
 このとき、ケーブルを挟みこまないように注意してください。

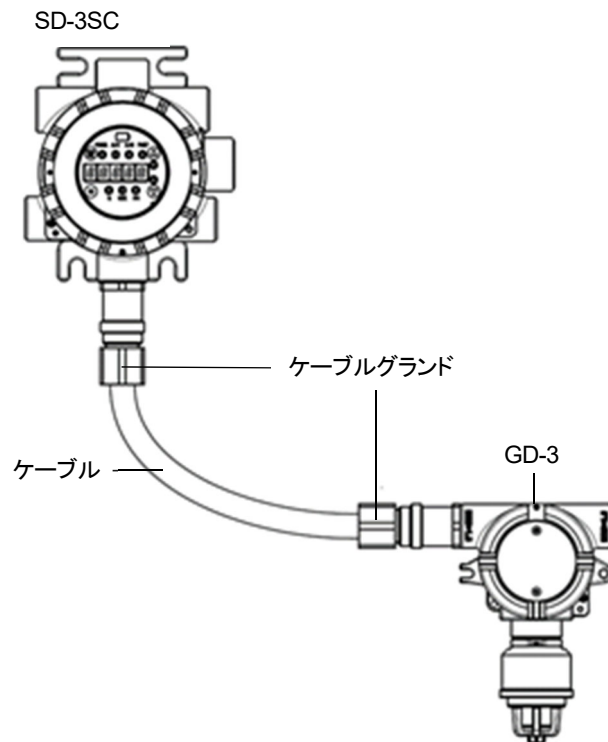


- 11 蓋を時計回りに回して取り付け、六角穴付き止めねじ(M4)1本で固定する**
 六角穴付き止めねじ(M4)は六角棒スパナ(対辺2)などの工具を使用して締めてください。

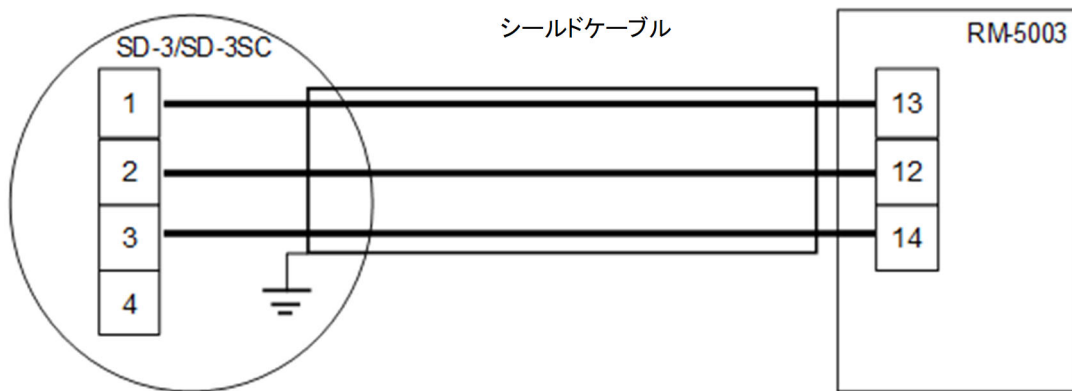
蓋を取り付ける際は、ケーブルを挟まないように注意してください。
 また、蓋は時計回りに回りきらなくなるまで確実に取り付けてください。



<SD-3SC と GD-3 の接続例>



<SD-3/SD-3SC と RM-5003 の端子台接続例(一例)>



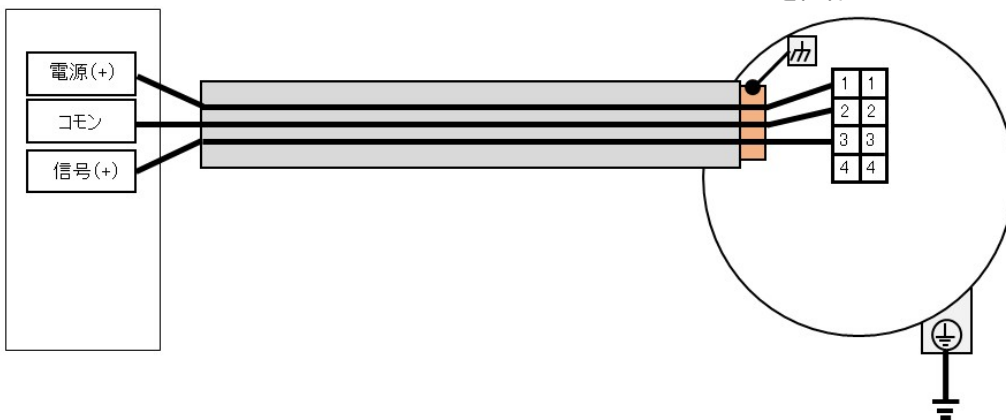
<指示計との接続例>

<SD-3>

指示計(RM-5003 など)

SD-3

シールドを筐体のアースボルトに接続

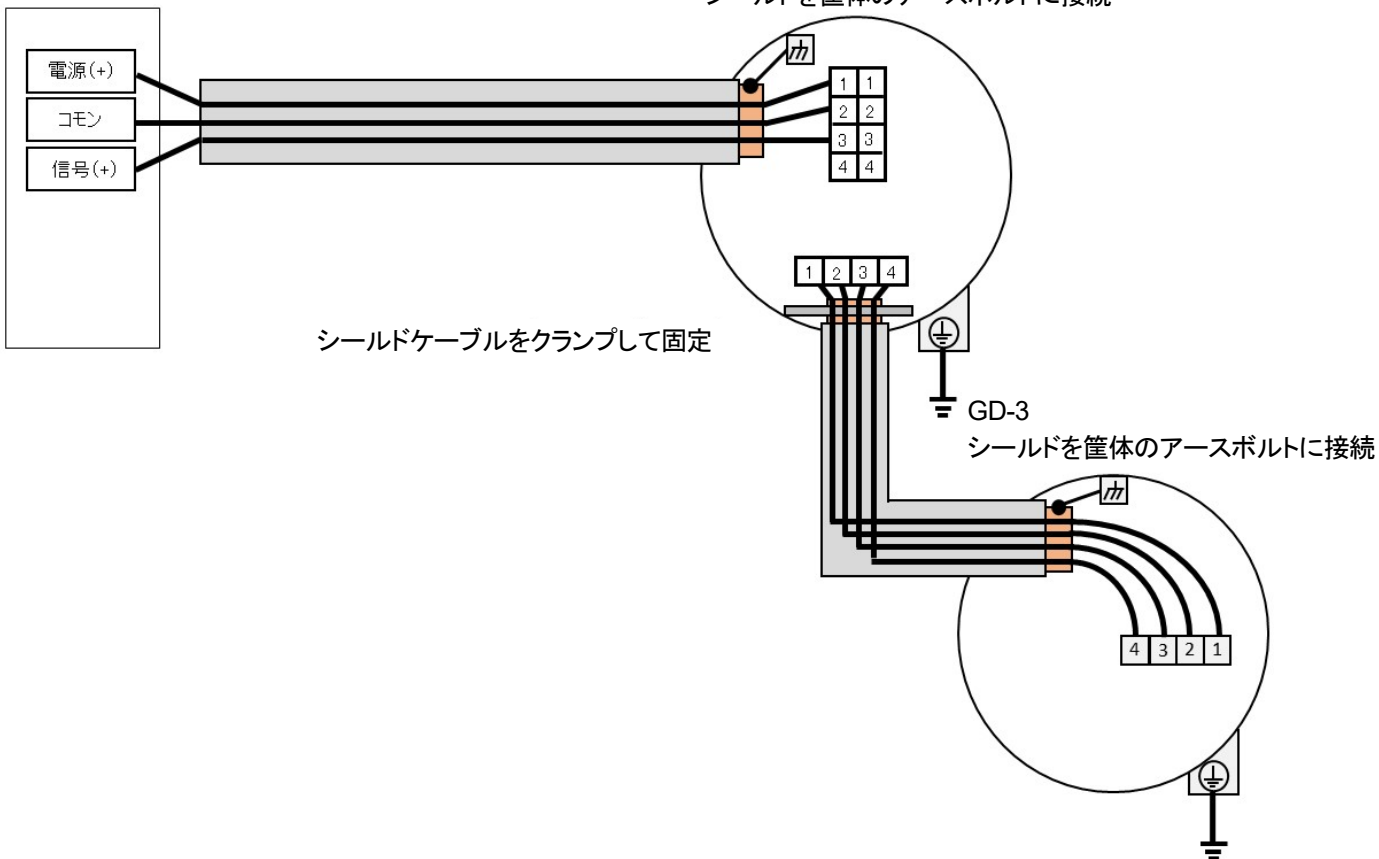


<SD-3SC>

指示計(RM-5003 など)

SD-3SC

シールドを筐体のアースボルトに接続



4-7-5 端子台にケーブルを接続する

ケーブルを規定の長さにむき出して、端子台の電線挿入口に接続します。

<端子台の仕様>

- ・ 定格電圧: AC 300 V
- ・ 定格電流: 10 A

ただし、使用するケーブルにより異なります。

<接続条件>

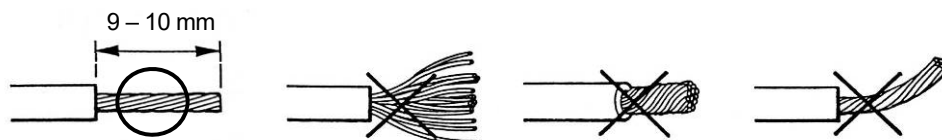
- ・ 使用ケーブル: 0.25 mm² - 2.5 mm²
- ・ 最大被覆外径: φ4.1 mm
- ・ むき線(導体部)の長さ: 8 - 9 mm (SD-3 TN1 のみ 9 - 10 mm)
- ・ 接続工具: マイナスドライバ(刃先 2.5 × 0.5 mm)、または操作レバー(付属品)



注意

必ず規定のむき線(導体部)の長さを守ってケーブルをむき出してください。

- ・ むき線(導体部)の長さが短く、電線が正しくクランプされなかった場合、通電不良や発熱を起こすおそれがあります。
- ・ むき線(導体部)の長さが短く、電線の被覆をかんでしまった場合、通電不良や発熱を起こすおそれがあります。
- ・ むき線(導体部)の長さが長く、電線が露出してしまった場合、絶縁不良やショートの原因となることがあります。
- ・ 電線のバラケに注意してください。挿入時に電線がばらけた場合、絶縁不良や発熱を起こすおそれがあります。
- ・ 上記を防ぐため、むき線がより線の場合には棒端子(フェルール)の使用を推奨します。



<適合棒端子>

棒端子を使用する場合は、以下のものを使用してください。

- ・ 棒端子(フェルール): 型式 216 シリーズ (WAGO 製)
- ・ 圧着工具: 型式バリオクリンプ 4 (206-1204) (WAGO 製)



注意

- ・ 棒端子は必ず指定品を使用してください。指定以外の棒端子を使用した場合は、性能の保証はできません。

＜端子台にケーブルを接続する＞

端子台にケーブルを接続するには、標準付属品の操作レバー、またはマイナスドライバ(刃先 2.5 × 0.5 mm)を使用してください。

SD-3 の TN1 に電源、信号ケーブルを接続する場合には標準付属品の操作レバーは使用できません。マイナスドライバを使用してください。

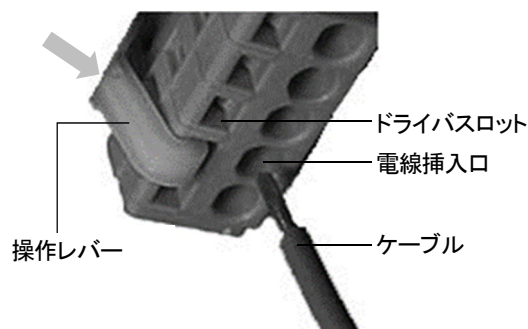


注意

- 必ず正しい工具を使用してください。
- 1つの電線挿入口には原則として1本のケーブルのみ結線が可能です。
- ドライバスロットにケーブルを差し込むと、導電部に接触しないため、通電不良や発熱を起こすおそれがあります。

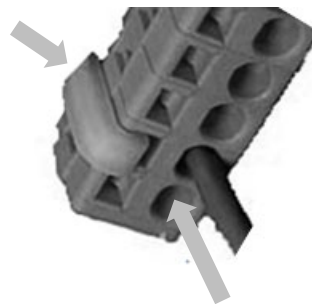
標準付属品の操作レバーを使う場合は、以下のようにして端子台にケーブルを接続します。

- 1 操作レバーを右図のように、端子台のドライバスロット(角穴)にひっかける



- 2 操作レバーを指で押し、端子台の中のスプリングを押し下げる

- 3 操作レバーを押したまま、ケーブルを電線挿入口(丸穴)に突き当たるまで差し込む



- 4 操作レバーを放す

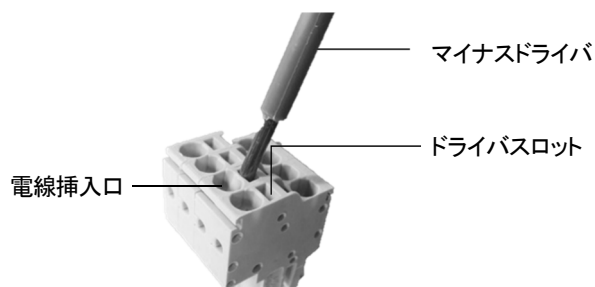
端子台にケーブルが接続されます。

正しく接続されているか、ケーブルを軽く引っ張って確認してください。

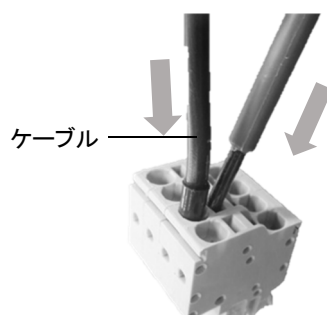
強く引っ張らないようにしてください。

SD-3 の TN1 への接続でマイナスドライバを使う場合は、以下のようにして端子台にケーブルを接続します。

- 1 マイナスドライバを右図のように、端子台のドライバスロット(角穴)に差し込む



- 2 マイナスドライバを差し込んだまま、ケーブルを電線挿入口(丸穴)に突き当たるまで差し込む



- 3 マイナスドライバを放す

端子台にケーブルが接続されます。

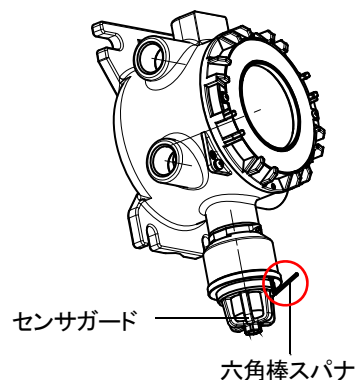
正しく接続されているか、ケーブルを軽く引っ張って確認してください。

強く引っ張らないようにしてください。

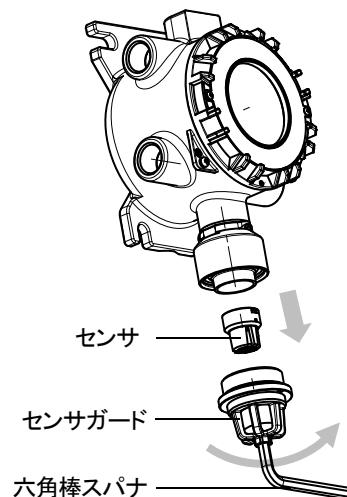
4-8 センサの取り付け

センサを本体(SD-3)または、リモートセンサヘッド(GD-3)に取り付けます。

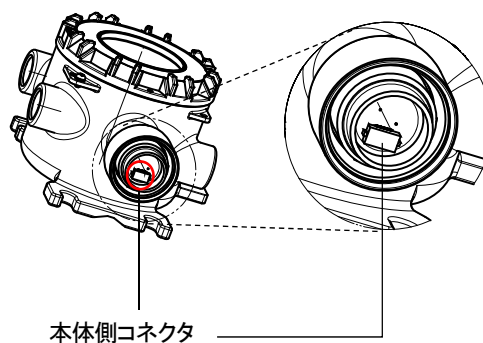
- 1 吸引キャップ、またはスプラッシュガード、フィルターを装着している場合は取り外す
- 2 センサガードを固定している六角穴付き止めねじ(M4)1本を緩める
六角穴付き止めねじ(M4)は六角棒スパナ(対辺2)などの工具を使用して緩めてください。



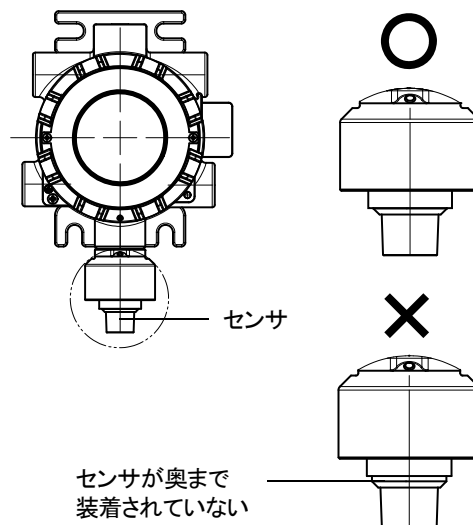
- 3 センサガードを回して取り外す
六角棒スパナ(対辺8)やスパナを使用して取り外してください。
- 4 センサが装着されている場合は、引き抜いて取り外す



- 5 本体側コネクタの向きとセンサ側のコネクタの向きを合わせ、センサを奥まで差し込む
センサを本体側コネクタの奥まで確実に差し込んでください。センサを差し込む際に無理に回したり、無理に押し込んだりすると本体が破損する可能性がありますので、注意してください。



6 センサが奥まで確実に装着されたか確認する

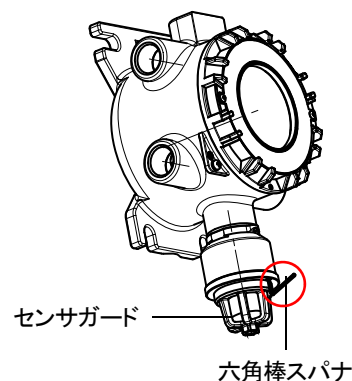


7 センサガードを本体に取り付ける

六角棒スパナ(対辺 8)やスパナを使用して取り付けてください。

8 センサガードを六角穴付き止めねじ(M4)1本で固定する

六角穴付き止めねじ(M4)は六角棒スパナなどの工具を使用して締めてください。



※ 図は SD-3 です。取り付け方法はリモートセンサヘッド(GD-3)も同じです。



注意

- センサ交換の際に、センサによっては異物が混入すると指示変動の原因となる場合があります。

4-9 アラームリレーの設定(オプション)

アラームリレーを設定すると本器を単独ユニットとして操作することができます。

アラームリレーはデフォルトでは非励磁に設定されています。



警告

- AC 30 V または DC 42.4 V 以上の電圧を使う場合は、ケーブルに保護管を取り付けるか、二重絶縁ケーブルを使用してください。

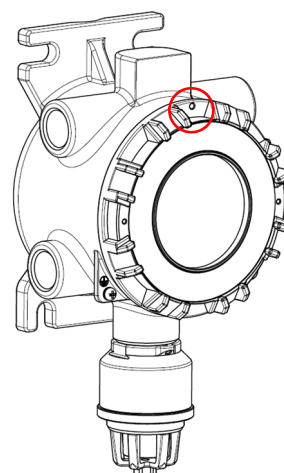


注意

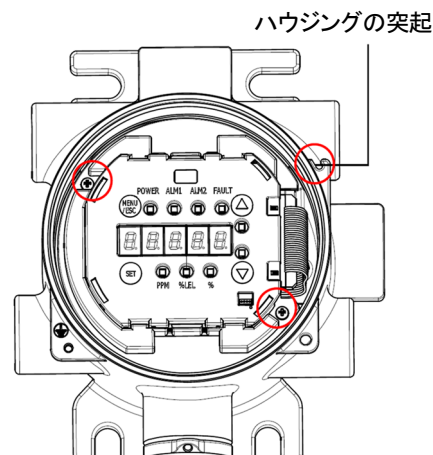
- アラームリレーの接点を常時閉にて使用する場合、微小な振動などにより接点部の焼き付きが発生する場合があります。
- 本器に電源を供給する前に、アラームリレーのケーブルとセンサを接続してください。

アラームリレーを設定するには、警報装置の配線を本体(SD-3、SD-3SC)の TN2(Relay1:ALARM1)、TN3(Relay2:ALARM2)、TN4(Relay3:FAULT)の端子台に接続します。

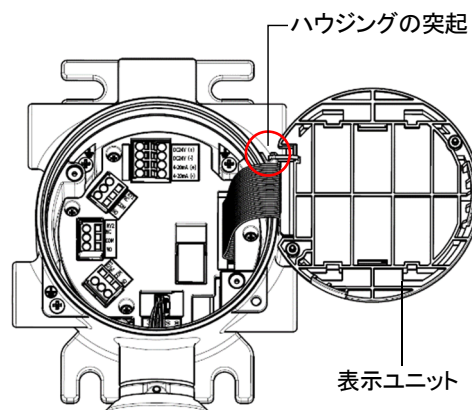
- 1 本体の蓋の六角穴付き止めねじ(M4)1本を緩め、蓋を反時計回りに回して取り外す
六角穴付き止めねじ(M4)は六角棒スパナ(対辺2)などの工具を使用して緩めてください。
蓋を緩めて取り外す際は、蓋を落とさないように注意してください。



- 2 表示ユニットを固定しているねじ(M3)2本を緩める



- 3 表示ユニットを取り出し、ハウジングの突起に引っ掛ける
表示ユニットと端子台ユニットはフラットケーブルで接続されています。無理に引っ張ると断線のおそれがあります。
表示ユニットを無理に引っ張らないように注意して取り出してください。



4 端子台基板にある端子台(TN2(Relay1:ALARM1)、TN3(Relay2:ALARM2)、TN4(Relay3:FAULT))を引き抜いて外す

5 警報装置の配線を取り外した端子台の対応する端子に接続する

端子台の端子 1(N.O.)、または端子 3(N.C.)のいずれかを使用します。

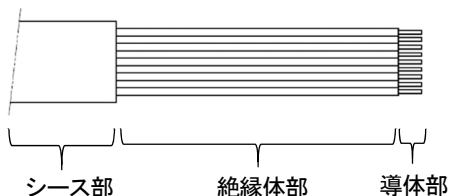
端子台にケーブルを接続する方法については、'4-7-5 端子台にケーブルを接続する'を参照してください。

TN2(Relay 1:ALARM1)、TN3(Relay2:ALARM2)、TN4(Relay3:FAULT) 共通
(デフォルト設定時(正常時非励磁)の端子割り当て)

| 端子番号 | ケーブルの接続 |
|------|---------|
| 1 | N.O. |
| 2 | コモン |
| 3 | N.C. |

N.O.: Normal Open

N.C.: Normal Close



推奨絶縁体部長さ: 120 - 130 mm

6 端子台(TN2(Relay1:ALARM1)、TN3(Relay2:ALARM2)、TN4(Relay3:FAULT))を端子台基板に取り付ける

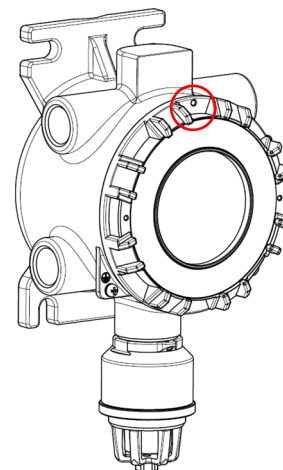
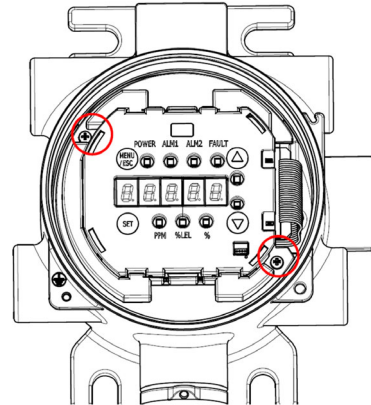
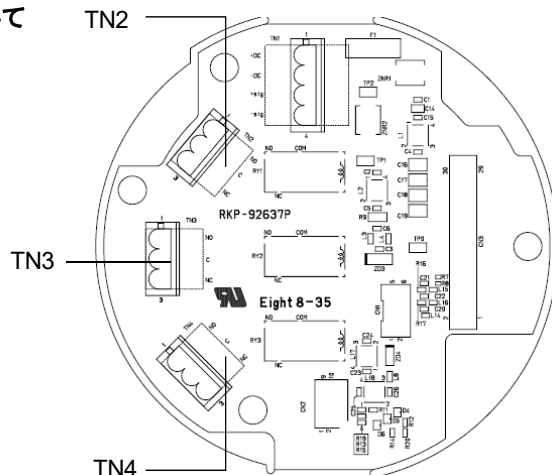
端子台に負荷がかからないようにケーブルの位置を調整してください。

7 表示ユニットを元の位置に戻し、ねじ(M3)2本で固定する
このとき、ケーブルを挟みこまないように注意してください。

8 蓋を時計回りに回して取り付け、六角穴付き止めねじ(M4)1本で固定する

六角穴付き止めねじ(M4)は六角棒スパナ(対辺2)などの工具を使用して締めてください。

蓋を取り付ける際は、ケーブルを挟まないように注意してください。また、蓋は時計回りに回りきらなくなるまで確実に取り付けてください。

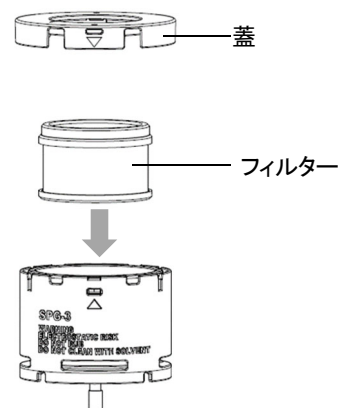


※ 図は SD-3 です。接続方法は SD-3SC も同じです。

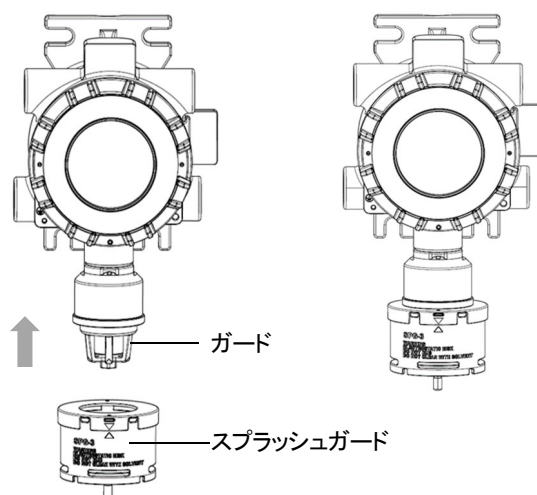
4-10 スプラッシュガードの取り付け

シリコン除去フィルター、または活性炭フィルターを使用する場合は、スプラッシュガード内にフィルターを収納してからスプラッシュガードを取り付けてください。

- 1 シリコン除去フィルター、または活性炭フィルターを使用する場合は、スプラッシュガードの蓋を取り外し、フィルターをスプラッシュガードに収納して蓋を取り付ける
シリコン除去フィルター、または活性炭フィルターを使用しない場合、この手順は不要です。



- 2 スプラッシュガードを本体のガードの上から被せ、時計回りに回し固定する
スプラッシュガードは時計回りに回りきらなくなるまで確実に取り付けてください。
このとき、強く回しすぎないように注意してください。



※ 図は SD-3 です。取り付け方法はリモートセンサヘッド(GD-3)も同じです。

注記

- ▶ スプラッシュガードは、IRF センサ用、可燃性センサ用、ESF センサ用の3種類があります。

各スプラッシュガードの底面には、識別番号が刻印されています。

- ・IRF センサ用識別番号 : 1
- ・NCF/SGF/SHF センサ用識別番号 : 2
- ・ESF センサ用識別番号 : 3

- ▶ 各スプラッシュガードを使用できるSD-3、GD-3の型式は以下のとおりです。

<IRF センサ用>

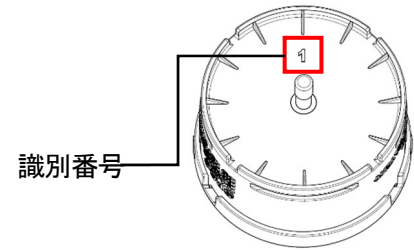
| |
|--------|
| SD-3RI |
| GD-3RI |

<NCF/SGF/SHF センサ用>

| |
|---------|
| SD-3NC |
| SD-3GH |
| SD-3GHS |
| SD-3SP |
| GD-3NC |
| GD-3GH |
| GD-3GHS |
| GD-3SP |

<ESF センサ用>

| |
|---------|
| SD-3EC |
| SD-3ECB |
| GD-3EC |
| GD-3ECB |



5

使用方法

5-1 始動準備

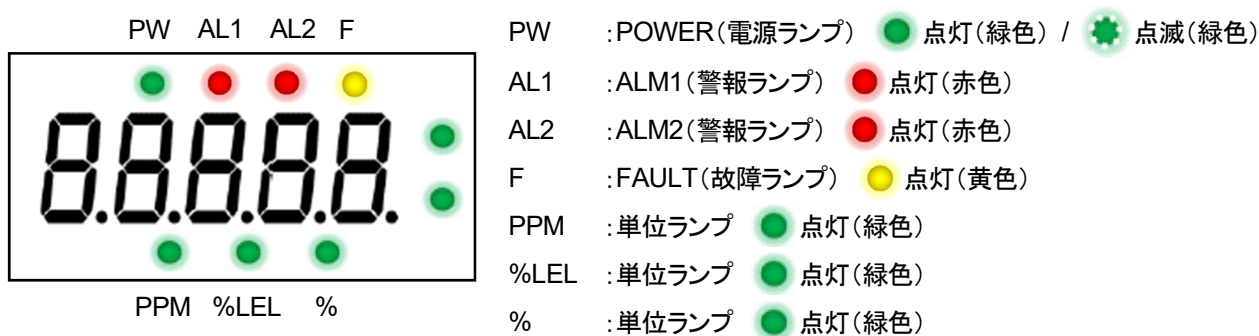
電源を接続する前に、以下の確認作業を行ってください。これらの確認を行わないと、感電の危険や機器を損傷するおそれがあります。

- ・ 本器が接地されていることを確認してください。
- ・ 外部との配線が正しく行われていることを確認してください。
- ・ 供給電源電圧が定格内であることを確認してください。
- ・ 調整中は外部接点が動作する場合があります。接点が動作した場合は、外部に影響が出ないように処置してください。

＜表示例の見方＞

本取扱説明書では、LED の表示例を以下のように示します。

また、表示例は検知対象ガスが可燃性ガス(単位表示:%LEL 点灯)の場合を例に記載します。



5-2 始動する



注意

- 本器に電源 (DC 24 V) を供給する前に、本器が正しく設置されているか確認してください。

電源 (DC 24 V) を供給し、本器を始動します。

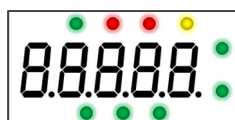
電源を供給すると約 25 秒間、機器のシステム確認や警報遮断などのイニシャルクリアが行われ、検知モードになります。

電源供給後、以下のように自動的に表示が切り替わります。

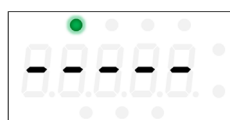
通常は電源供給後、検知モードで使用します。



全点灯表示



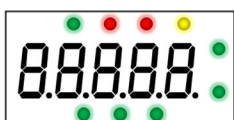
イニシャル表示 (約 25 秒)



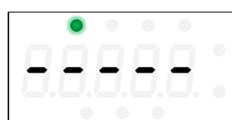
検知モード



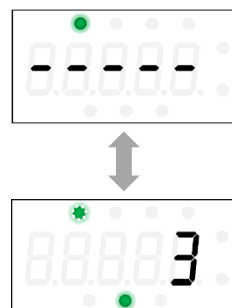
全点灯表示



イニシャル表示
(約 25 秒)



イニシャル表示



(数字は暖機時間)

検知モード

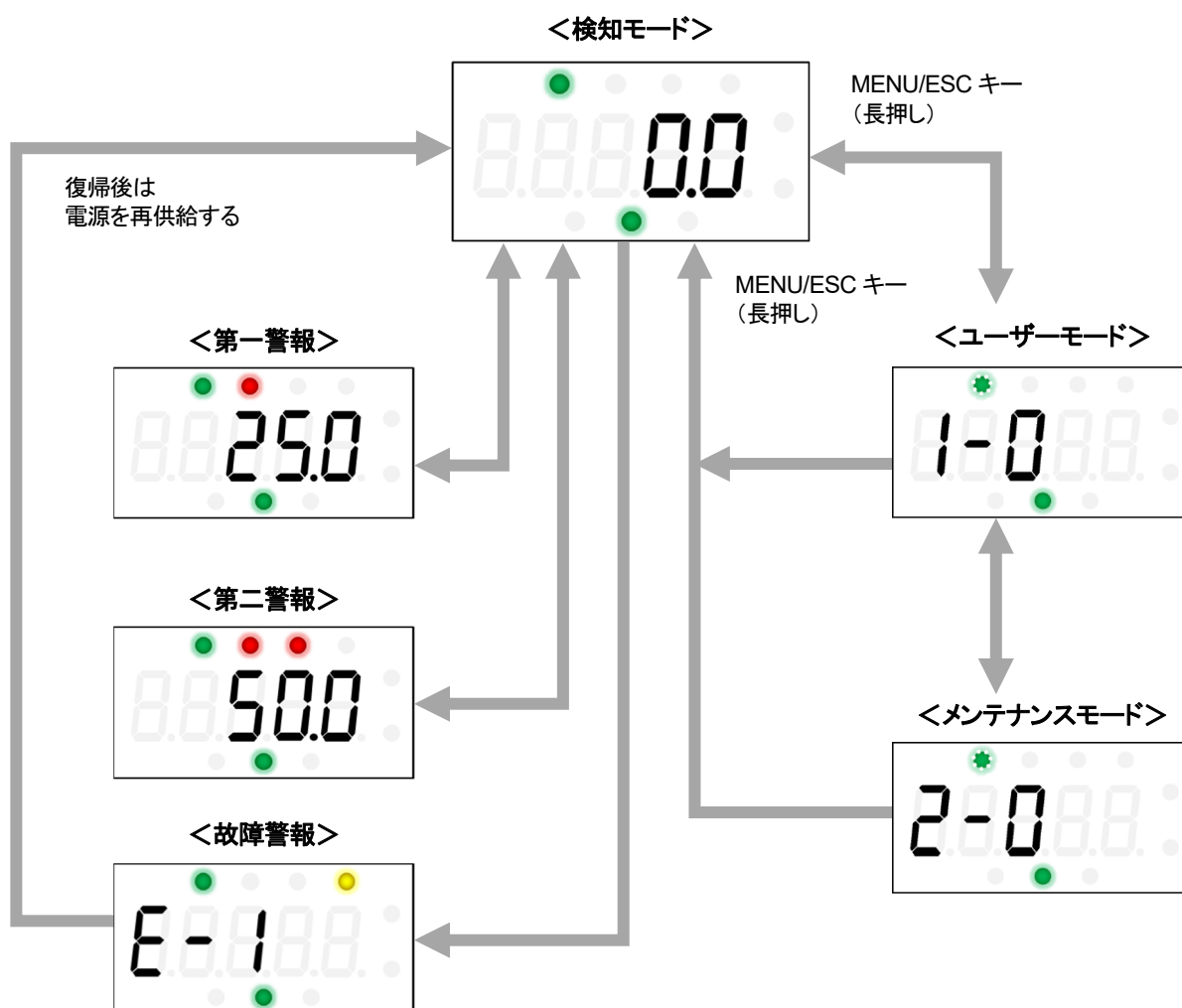


注意

- イニシャルクリア中は絶対に電源を切らないでください。イニシャルクリア中は内部メモリの読み出しを行っています。
- 始動後やセンサ交換時などにはセンサの種類に応じた暖機が必要になります。所定時間まで暖機運転を行ってください。なお、半導体式センサ (SGF)、熱線型半導体式センサ (SHF) はイニシャルクリア後に暖機終了目安時間が表示されます。また、暖機運転中は、警報動作、出力信号が不安定となります。あらかじめ、関連部署へ通知するなどして、異常にならないようにしてください。
- 暖機運転終了後、ガス校正を行ってください。

5-3 基本動作フロー

電源供給後、本器は MENU/ESC キーの押下で以下のような動作を行います。



警告

- 警報状態にあるときに、検知モードからユーザーモード、またはメンテナンスモードに切り替えると警報が解除されます。

注記

- 本器の LED は、7 セグメント 5 桁表示のため、設定内容を項目番号で表示します。ユーザーモードやメンテナンスモードで設定をするときは、設定内容に対応する項目番号を選択して行ってください。(‘5-5-1 ユーザーモードの設定項目’、‘7-2-1 メンテナンスモードの設定項目’参照)

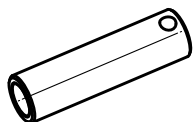
5-4 操作方法

本器の操作は、コントロールキーを使って行います。

コントロールキーで本器正面の4つのキー(MENU/ESC キー、SET キー、▲キー、▼キー)に触れることにより操作を行います。

本取扱説明書では、コントロールキーで各キーに触れる操作を“押す”と表記しています。

<コントロールキー>



注意

- コントロールキーをガラス面に強く押し当てないでください。

5-5 ユーザーモード

ユーザーモードに切り替えると、ゼロ校正や各種設定内容を確認することができます。



注意

- むやみに設定を変更しないでください。内容を把握せずに設定を変更すると、正しく動作しなくなることがあります。

5-5-1 ユーザーモードの設定項目

| 項目番号 | 設定項目 | LED表示 | 内容 |
|------|-------------|-------|--|
| 1-0 | バージョン確認 | | プログラムのバージョンなどを表示します。 通常、お客様においては使用しません。 |
| 1-1 | ゼロ校正 | | ゼロ校正を行います。 (‘5-6 ゼロ校正を行う’参照) |
| 1-2 | 設定値表示 | | 各種設定値を表示します。 (‘5-7 設定値を確認する’参照) |
| 1-3 | メンテナンスモード切替 | | メンテナンスモードに切り替えます。 (‘7-2 メンテナンスモード’参照) |

5-5-2 ユーザーモードに切り替える

- 1 検知モードで MENU/ESC キーを長押しする(約 3 秒間)



ユーザーモードに切り替わります。



- 2 ▲キーまたは▼キーを押して項目番号を選択し、SET キーを押す



表示例: 設定値表示を選択時

選択した項目番号の内容が表示されます。
各項目で設定、または表示を行います。



- 3 操作が終了したら、MENU/ESC キーを長押しする(約 3 秒間)
検知モードに切り替わります。

**警告**

- 操作が終了したら、MENU/ESC キーを長押しして、必ず検知モードに戻してください。本器は、調整・設定状態ではガスを検知しません。ユーザーモードのまま放置した場合、検知モードに戻るのは 10 時間後です。その間は無監視状態となり危険です。

5-6 ゼロ校正を行う

ガス濃度を正確に測定するために必要なゼロ校正を行います。
 ゼロ校正を行う前にゼロ校正用のガスを準備し、本器と接続してください。
 ゼロ校正の準備については、「7-4-1 ガス校正の準備」を参照してください。



警告

- ゼロ校正を周辺空気で行う場合は、周辺が清浄な大気であることを確認してから行ってください。雑ガスなどが存在する状態でゼロ校正を行うと、正しい校正が行えず、実際にガスが漏洩した場合に危険です。



注意

- ゼロ校正は、ゼロ校正用のガスを供給し、指示が安定してから行ってください。

- 1 ユーザーモードで、▲キーまたは▼キーを押して[1-1]を選択し、SET キーを押す



- 2 ゼロ校正用のガスを導入し、SET キーを押す



ゼロ校正が開始されます。



- 3 ゼロ校正の結果を確認する
 ゼロ校正が成功した場合
 [PASS]と表示され、3 秒後、自動的に[1-1]の表示に戻ります。



ゼロ校正に失敗した場合
 [FAIL]と表示され、3 秒後、自動的に[1-1]の表示に戻ります。



注記

- ▶ ゼロ点(酸素の場合は N₂)がゼロ付近より大きく変動しているなどの理由により、ゼロ校正が失敗した場合は、[FAIL]を表示した後、[1-1]の表示に戻ります。この場合、ゼロ校正は実行されていません。
 - ▶ 酸欠警報仕様では、[1-1]はスパン校正になります。清浄な大気を導入して[20.9](vol%)に調整してください。スパン校正については‘7-4-3 スパン校正を行う’を参照してください。
-

5-7 設定値を確認する

の各種設定値を表示します。

| 項目番号 | 設定項目 | 備考 |
|-------|--------|--|
| 1-2 | 設定値表示 | |
| 1-2.0 | 警報設定表示 | ゼロ追尾設定 ON/OFF 表示 : <input type="checkbox"/> NC <input type="checkbox"/> EC 感度補正 ON/OFF 表示 : <input type="checkbox"/> EC |
| 1-2.1 | — | 通常、お客様においては使用しません。 |

5-7-1 警報設定値を確認する

第一警報点、第二警報点、警報遅延時間などの警報設定を表示します。

注記

- ▶ ゼロ追尾設定 ON/OFF 表示は、検知原理がニューセラミック式、および定電位電解式の場合にのみ表示されます。（‘1-2-2 型式別の検知原理と検知対象ガス’参照）
- ▶ 感度補正 ON/OFF 表示は、検知原理が定電位電解式の場合にのみ表示されます。（‘1-2-2 型式別の検知原理と検知対象ガス’参照）

- 1 ユーザーモードで、▲キーまたは▼キーを押して[1-2]を選択し、SET キーを押す



- 2 [1-2.0]を選択し、SET キーを押す



- 3 警報設定の各設定値を確認する

▲キーまたは▼キーを押して、設定値の表示を切り替えます。

- ・ 第一警報点表示
第一警報点が表示されます。



- ・ 第二警報点表示
第二警報点が表示されます。
 - ・ 警報遅延表示
警報遅延時間(秒)が表示されます。
(通常、お客様において設定を変更することはできません。)
 - ・ ゼロサプレス値表示
プラス側のサプレス値が表示されます。
 - ・ ゼロ追尾 ON/OFF 表示
ゼロ追尾設定の ON/OFF が表示されます。
(通常、お客様において設定を変更することはできません。)
 - ・ 感度補正 ON/OFF 表示
感度補正の ON/OFF が表示されます。
(通常、お客様において設定を変更することはできません。)
- ▲キーを押すと、第一警報点表示に戻ります。



- 4 MENU/ESC キーを押す**
[1-2.0]の表示に戻ります。

注記

- ▶ 第一警報点、第二警報点、ゼロサプレス値はメンテナンスモードの環境設定 1 で設定できます。(‘7-5 環境設定 1’を行う)

5-8 終了する

本器の動作を終了する場合は、検知モードの状態では電源(DC 24 V)の供給を止めてください。



警告

- 本器の動作を終了することにより、上位(中央)システムで警報が動作する可能性があります。
- 本器の動作を終了する場合は、上位(中央)システムで INHIBIT 設定を ON(警報処理を停止)にしてから行ってください。また、本器の外部出力、外部接点出力端子に接続されている機器の動作を確認し、電源を遮断しても良いか判断してください。
- 接点を使用している場合(オプション)は、電源の供給を止めると接点が動作することがあります。

6

警報動作

6-1 ガス警報動作

6-1-1 警報動作

本器の警報は、検知したガス濃度や酸素濃度が警報設定値に達したとき、または警報設定値を超えたときに動作します。(自動復帰または自己保持)

注記

- ▶ 警報設定値(第一警報、第二警報)、および警報動作(自己保持、自動復帰)はあらかじめ工場出荷時に設定してあります。
- ▶ 誤動作防止のため、警報遅延時間(初期設定:2 秒)を設定してあります。

<ガス濃度表示>

検知範囲を超えると(フルスケールオーバー)、LED 表示が「〇〇〇〇」となります。

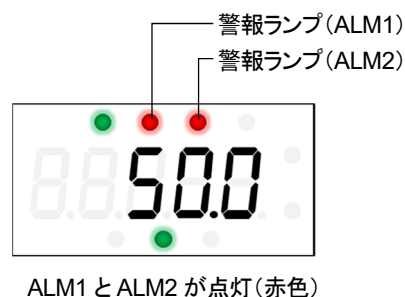
<電源・警報ランプ表示>

警報は 2 段階警報となっています。それぞれの警報設定値に達したとき、または警報設定値を超えたときに点灯します。警報ランプ(ALM1)、警報ランプ(ALM2)が点灯(赤色)し、以下のように表示されます。電源ランプ(POWER)は連続点灯(緑色)のままです。

<第一警報>



<第二警報>



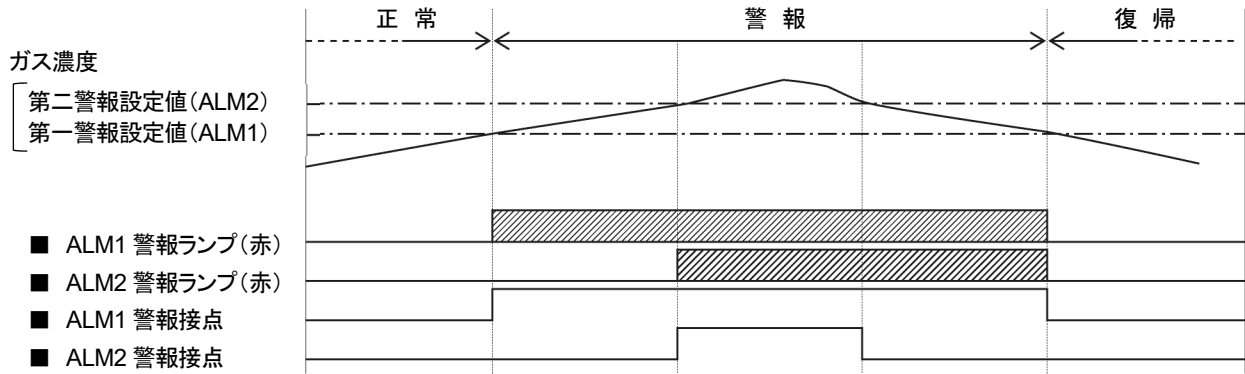
注記

- ▶ 警報動作が自己保持の場合、ガス濃度が警報設定値を下回っても警報を発報し続けます。周囲にガスがないことを確認してからキー操作をしてください。キー操作によって警報状態が解除されます。

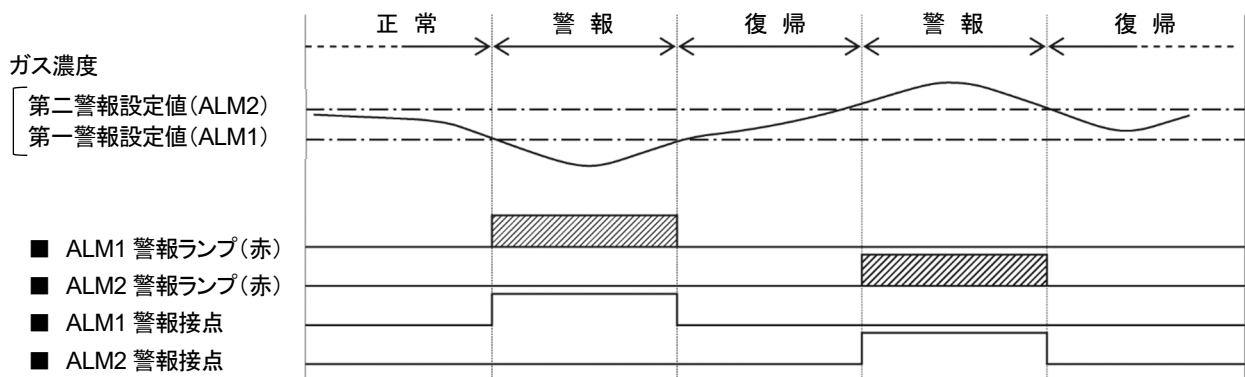
6-1-2 接点動作(自動復帰)

自動復帰設定の場合、ガス濃度が警報設定値に達したとき、または警報設定値を超えたときに接点が動作します。接点動作は、ガス濃度が警報設定値未満になると自動復帰します。

<警報パターン(H-HH)>

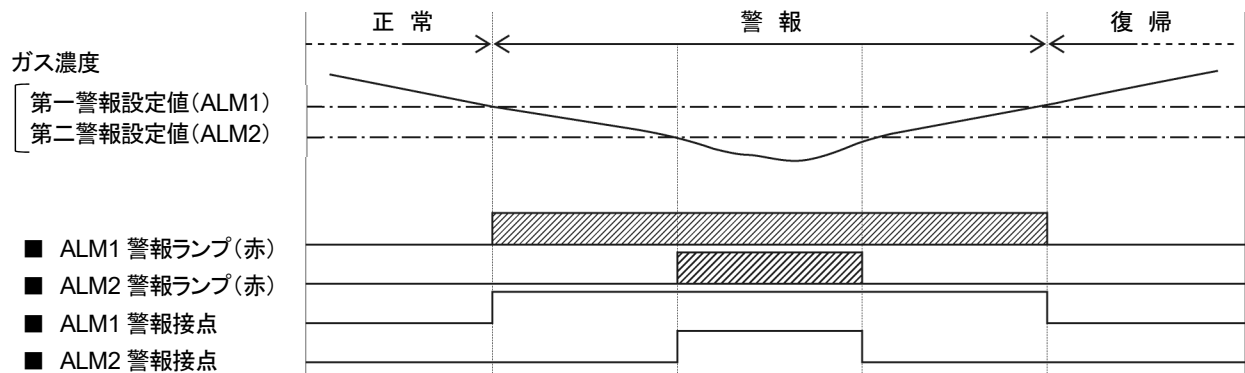


<警報パターン(L-H)>



<警報パターン(L-LL)>

(酸欠警報)



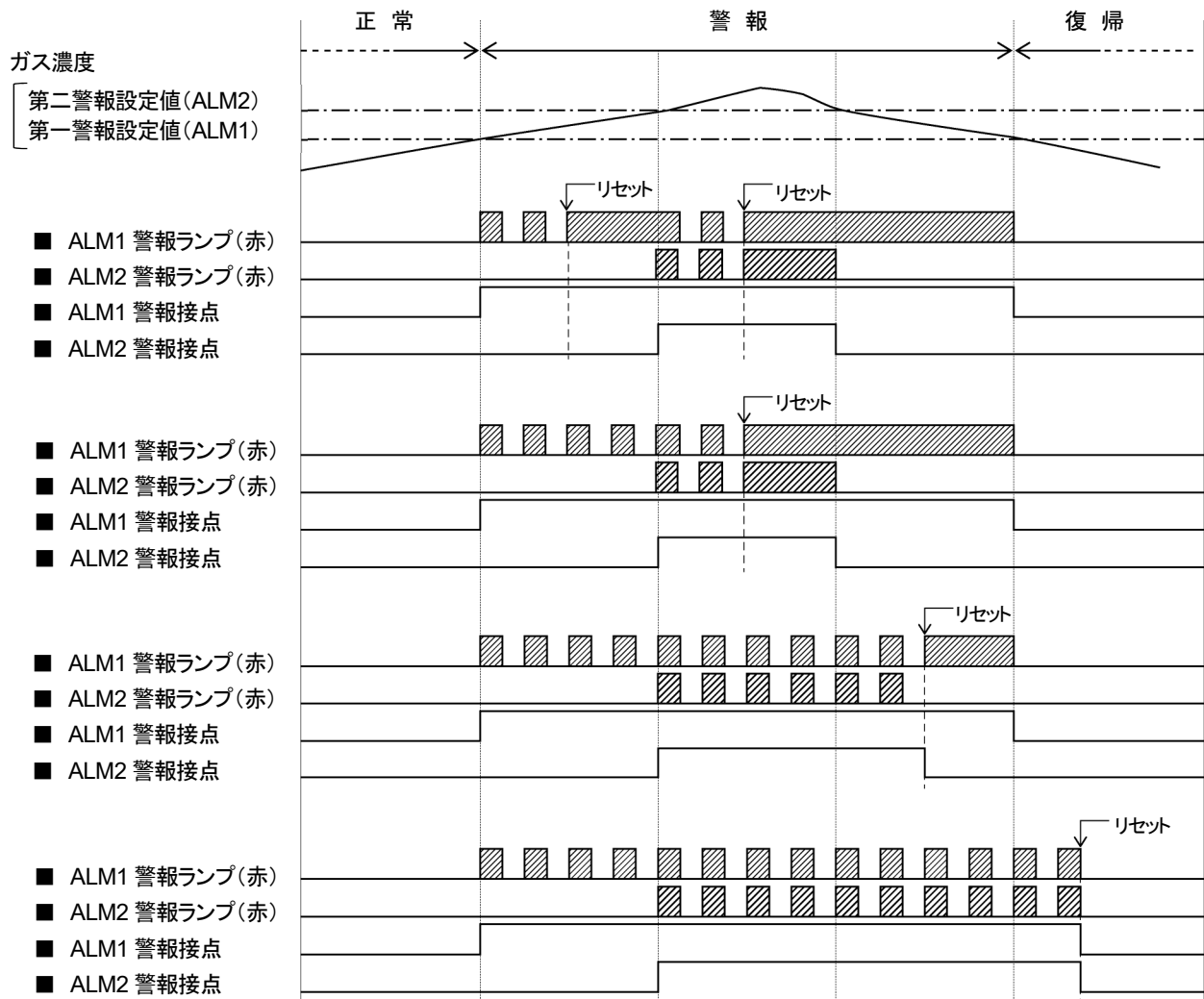
6-1-3 接点動作(自己保持)

自己保持設定の場合、ガス濃度が警報設定値に達したとき、または警報設定値を超えたときに接点が動作します。接点動作は、リセット後にガス濃度が警報設定値未満になると自動復帰します。警報ランプは警報時に点滅します。リセットをすると点灯に変わり、ガス濃度が警報設定値未満になると消灯します。

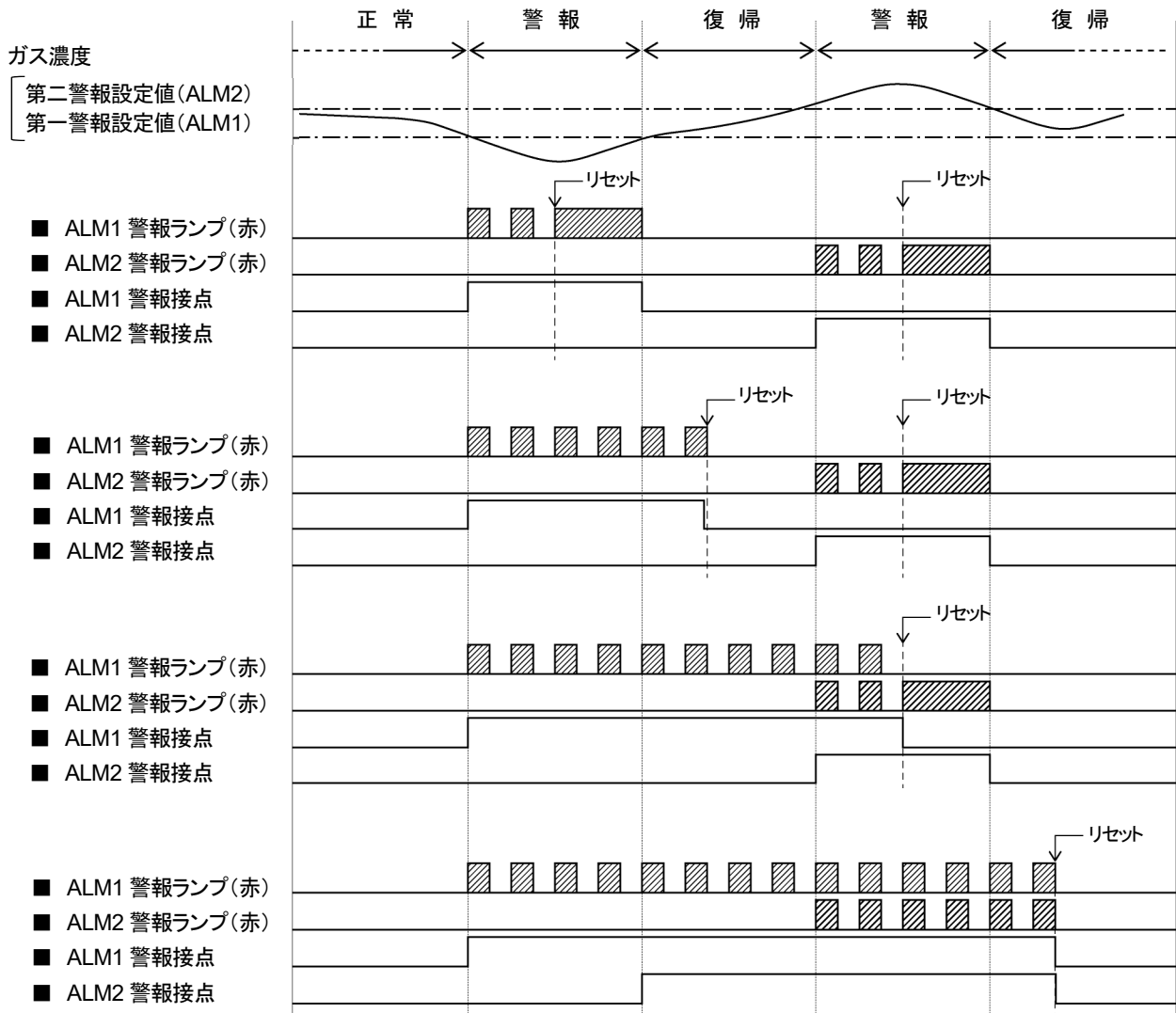
注記

- ▶ 検知モードで、MENU/ESC キー、SET キー、▲キー、▼キーのいずれかを押すと、警報動作を解除できます。

<警報パターン(H-HH)>

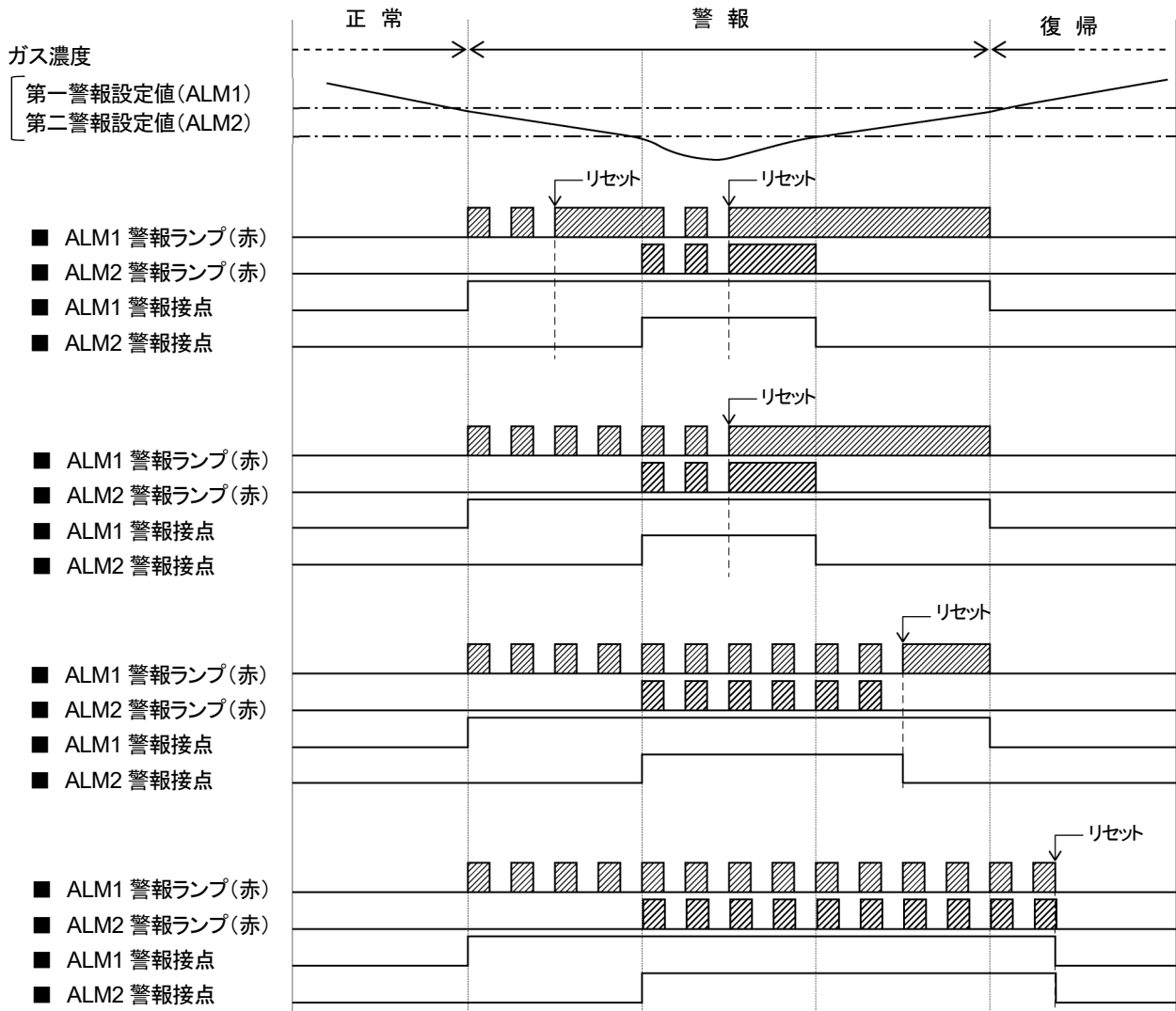


<警報パターン(L-H)>



<警報パターン(L-LL)>

(酸欠警報)



6-1-4 警報時の対応

警報が発報されたときは、お客様の管理ルールに従い、速やかに対応してください。
一般的には、以下の対応を行います。

Step1 本器の指示値を確認する。



注意

- 瞬間的なガス漏れの場合、確認した時点では既に指示が低下していることがあります。ガス警報以外でノイズや偶発的な条件によって、一時的に警報状態になった場合にも指示が低下していることがあります。

Step2 警報管理濃度に基づき、監視区域から人を遠ざけて安全を確保する。

Step3 濃度表示が継続している場合は、原因となるガスの元栓を閉じて、ガス濃度が低下したことを確認する。

Step4 ガス漏洩現場に行き、ポータブルガス検知器などによりガスの残存状況を確認する。



注意

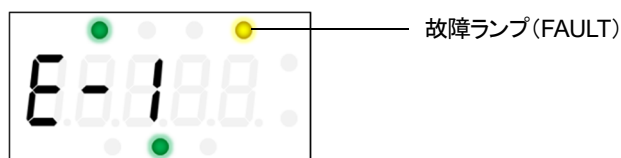
- ガスが残っていることを想定し、危険を回避できる装備をした上で作業を行ってください。

Step5 危険がないことを確認し、ガス漏洩に対する処置を行う。

6-2 故障警報動作

本器内での異常動作を検知すると、故障警報を発報します。
故障警報を発報すると、故障ランプ (FAULT) が点灯 (黄色) し、以下のようにエラー番号が表示されます。

<センサ異常の場合>



FAULT が点灯 (黄色)

注記

- ▶ 故障状態から正常に復帰した場合は、イニシャルクリアを行い再始動します。
- ▶ 故障内容 (エラー番号) とその対処方法については、'9. トラブルシューティング' を参照してください。
- ▶ 故障警報の発報時には、原因を究明し、適切な処置を行ってください。機器に問題があり、故障が頻発する場合は、すみやかに弊社にお問い合わせください。

6-3 警告動作

本器の使用環境温度が仕様範囲を超えた場合、濃度表示と警告番号『E-27』を交互に表示します。その場合は本器の故障ではないため、引き続きガス測定を行います。外部出力値も測定ガス濃度に応じた 4 - 20 mA を出力し、故障ランプも動作しません。

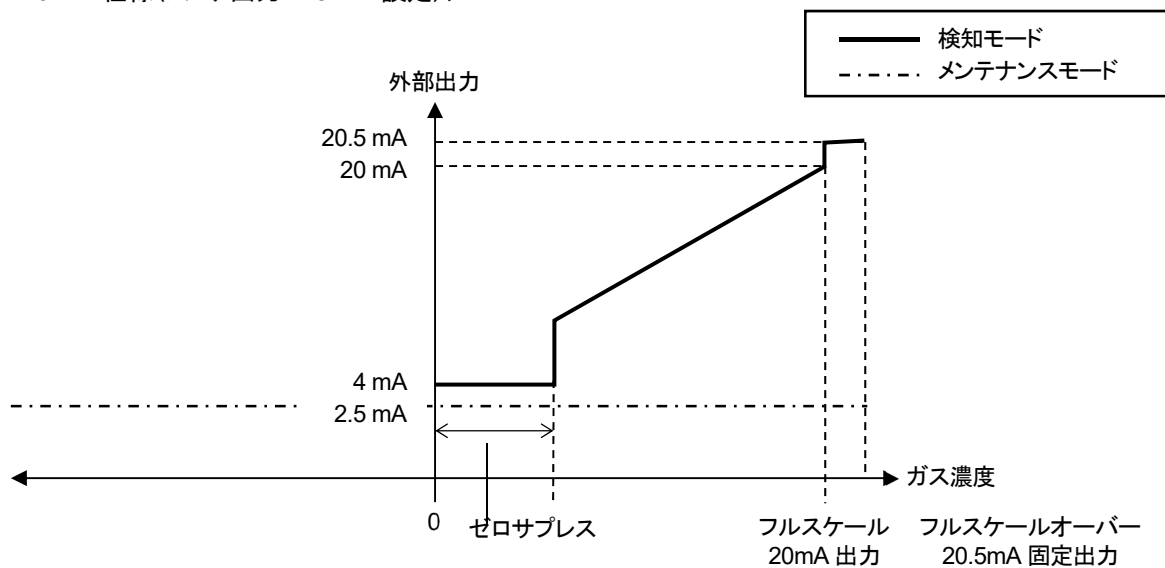
6-4 外部出力動作

6-4-1 測定ガスが酸素以外の場合

| | モード | 4 - 20 mA(出力値) |
|----|-----------------------|---|
| 1 | 電源断 | 0 mA |
| 2 | イニシャルクリア | 11 項の設定に依存 2.5 mA 設定: 2.5 mA 4 mA、HOLD、4 - 20 mA 設定: 4 mA |
| 3 | 検知モード(無警報時) | 4 - 20 mA(濃度出力) |
| 4 | 検知モード(ガス警報時) | 4 - 20 mA(濃度出力) |
| 5 | 検知モード(フルスケールオーバー) | 20.5 mA(固定) |
| 6 | 使用温度範囲外 | 4 - 20 mA(濃度出力) |
| 7 | 故障警報 | 0.5 mA(固定) |
| 8 | INHIBIT | 11 項の設定に依存 2.5 mA 設定: 2.5 mA 4 mA、HOLD、4 - 20 mA 設定: 4 mA |
| 9 | 警報テストモード | 出力 ON 設定: 4 - 20 mA(濃度出力) 出力 OFF 設定: 4 mA |
| 10 | ユーザーモード ^{※1} | 11 項の設定に依存 2.5 mA 設定: 2.5 mA 4 mA 設定: 4 mA HOLD 設定: 前値を保持 4 - 20 mA 設定: 4 - 20 mA(濃度出力) |
| 11 | メンテナンスモード | 2.5 mA 設定: 2.5 mA 4 mA 設定: 4 mA HOLD 設定: 前値を保持 4 - 20 mA 設定: 4 - 20 mA(濃度出力) |

＜ガス濃度と外部出力の例(標準レンジの場合)＞

＜4 - 20 mA 仕様(メンテ出力:2.5 mA 設定)＞



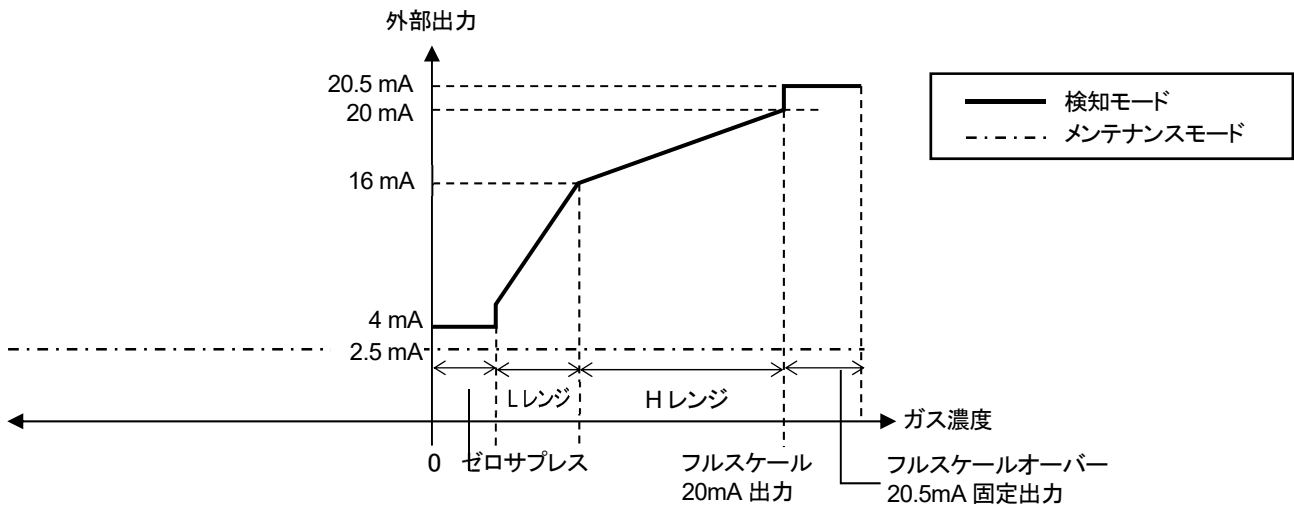
注意

- 4 - 20 mA は調整済みです。フルスケールオーバーの場合、約 20.5 mA 以上は出力しません。
- INHIBIT 機能が ON の場合やイニシャルクリア中の場合、出力はメンテナンスモード中の 4 - 20 mA 出力設定に従います。本器の起動時や仕様変更の場合は特に注意してください。
- 動作内容を良く理解し、必要に応じて受信側が誤警報を起こさないよう処置をしてください。
- サプレス機能を無効にすると、信号は 4 mA (0 %LEL) のリニア出力となります。
- マイナス側のサプレス機能を無効にすると、信号は 3.2 mA (-5 %LEL) のリニア出力となります。

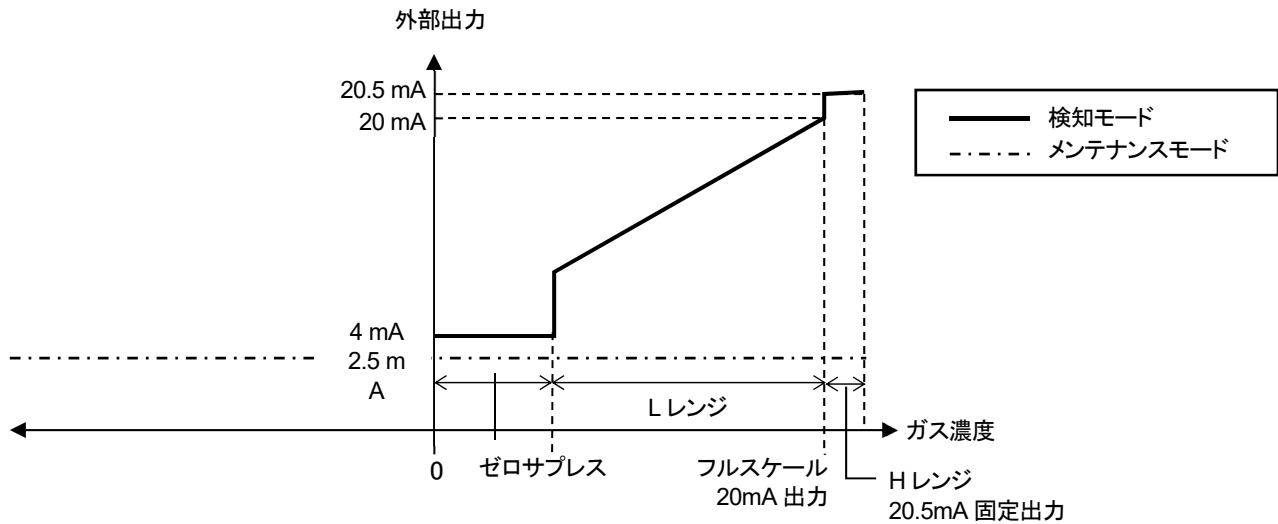
<ガス濃度と外部出力の例(ダブルレンジの場合)> **NC**

検知原理がニューセラミック式の場合は、LレンジとHレンジの2つの指示範囲を備えています。指示する可燃性ガス濃度がLレンジのフルスケールを超えると、自動的にHレンジに切り替わります。また、ガス濃度が低下してLレンジのフルスケール以下になると、再びLレンジに切り替わります。例えば、指示対象ガスがイソブタンの場合、指示範囲が0 - 2000 ppm ではLレンジで、12.0 - 100.0 %LEL になると、Hレンジに切り替わります。

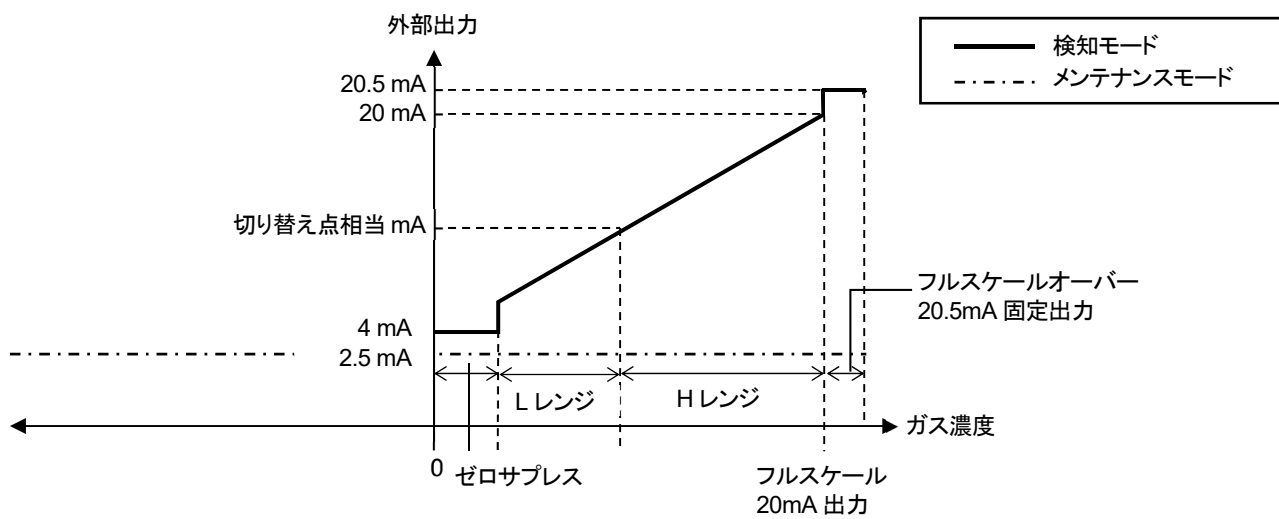
<4 - 16 mA(Lレンジ)/16 - 20 mA(Hレンジ)設定>



<4 - 20 mA(Lレンジ)/22 mA(Hレンジ)設定>



<4 - 20 mA(Hレンジ)設定>



6-4-2 測定ガスが酸素の場合

| | モード | 4 - 20 mA(出力値) |
|----|-------------------|---|
| 1 | 電源断 | 0 mA |
| 2 | イニシャルクリア | 11 項の設定に依存 2.5 mA 設定: 2.5 mA 4 mA、HOLD、4 - 20 mA 設定: 4 mA [※] |
| 3 | 検知モード(無警報時) | 4 - 20 mA(濃度出力) |
| 4 | 検知モード(ガス警報時) | 4 - 20 mA(濃度出力) |
| 5 | 検知モード(フルスケールオーバー) | 20.5 mA(固定) |
| 6 | 使用温度範囲外 | 4 - 20 mA(濃度出力) |
| 7 | 故障警報 | 0.5 mA(固定) |
| 8 | INHIBIT | 11 項の設定に依存 2.5 mA 設定: 2.5 mA 4 mA、HOLD、4 - 20 mA 設定: 4 mA [※] |
| 9 | 警報テストモード | 出力 ON 設定: 4 - 20 mA(濃度出力) 出力 OFF 設定: 前値を保持 |
| 10 | ユーザーモード | 11 項の設定に依存 2.5 mA 設定: 2.5 mA 4 mA 設定: 4 mA HOLD 設定: 前値を保持 4 - 20 mA 設定: 4 - 20 mA(濃度出力) |
| 11 | メンテナンスモード | 2.5 mA 設定: 2.5 mA 4 mA 設定: 4 mA [※] HOLD 設定: 前値を保持 4 - 20 mA 設定: 4 - 20 mA(濃度出力) |

※1. ESF(検知対象ガス:酸素・0 - 25 vol%)は AIR 相当(20.9 vol% = 17.4 mA)



注意

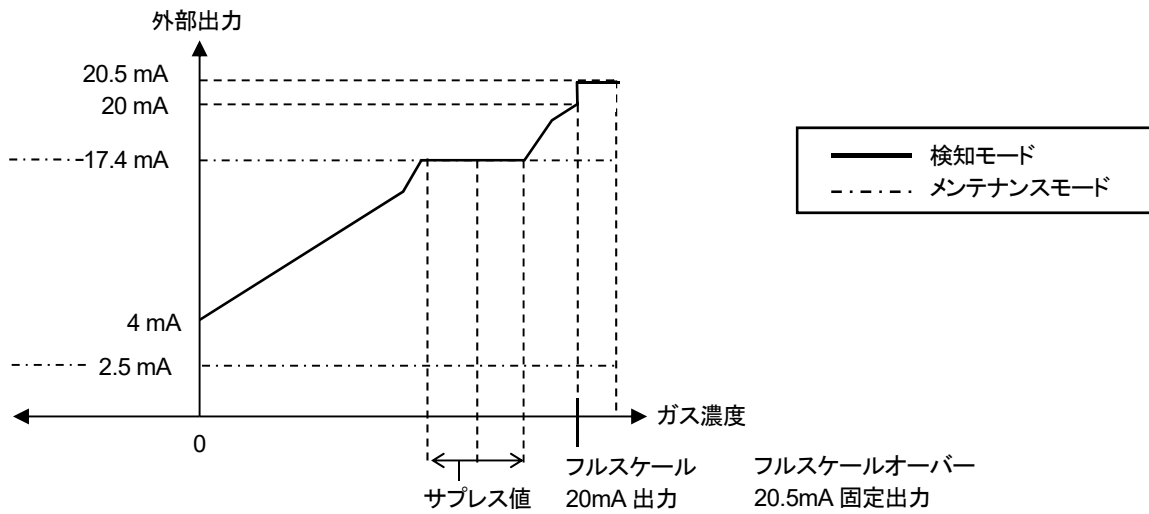
＜アナログ伝送(4 - 20 mA)の場合＞

- 4 - 20 mA は調整済みです。フルスケールオーバーの場合、約 20.5 mA 以上は出力しません。
- INHIBIT 機能が ON の場合やイニシャルクリア中の場合、出力はメンテナンスモード中の 4 - 20 mA 出力設定に従います。ESF (検知対象ガス: 酸素) を使用する場合は、イニシャルクリア中に 2.5 mA など、低出力になることがあるので注意が必要です。本器の起動時や仕様変更の場合は特に注意してください。
- 動作内容を良く理解し、必要に応じて受信側が誤警報を起こさないよう処置(スキップ状態にするなど)をしてください。
- 特に以下の場合、注意が必要です。

| 注意の必要な事例 | アナログ伝送 4 - 20 mA 仕様 |
|---|---|
| ESF (検知対象ガス: 酸素) (L-LL、L-H) を使用 | メンテナンスモード中、または INHIBIT 機能が ON の場合で 2.5 mA を出力している場合は、上位(L 警報)にて誤警報の可能性があります。 |
| 仕様変更 ESF (検知対象ガス: 酸素・0 - 25 vol%) へ変更 | 他原理(H-HH)から変更した場合は、変更が確定されるまで([C-02]が表示されるまで)、4 mA(濃度ゼロ相当)が出力されます。 |
| 仕様変更 ESF (検知対象ガス: 酸素・0 - 25 vol%) から変更 | 0 - 25 vol% (L-LL、L-H) から変更した場合は、変更が確定されるまで([C-02]が表示されるまで)、17.4 mA(約 84 %F.S.相当)が出力されます。 |

＜ガス濃度と外部出力の例＞

0 - 25 vol% (酸欠警報仕様)



注意

- 4 - 20 mA は調整済みです。フルスケールオーバーの場合、約 20.5 mA 以上は出力しません。
- INHIBIT 機能が ON の場合やイニシャルクリア中の場合、出力はメンテナンスモード中の 4 - 20 mA 出力設定に従います。本器の起動時や仕様変更の場合は特に注意してください。
- 動作内容を良く理解し、必要に応じて受信側が誤警報を起こさないよう処置をしてください。
- マイナス側のサプレス機能を無効にすると、信号は 3.2 mA (-5 %LEL) のリニア出力となります。

6-5 正確な警報を行うための各種機能

6-5-1 ゼロサプレス機能

本器に使用されているセンサは、環境変化による影響(温度特性、湿度特性など)や、干渉ガスによる影響(干渉特性)を受けるため、本器の指示値に影響を及ぼします。そのため、正常時であってもゼロレベル付近では指示値の変動が見られることがあります。

ゼロサプレス機能は、このゼロレベル付近の環境変化や干渉ガスなどの影響を目立たなくするための機能です。この機能を使用すると、設定値未満の指示変動を見えないように隠し(サプレッション)、ゼロ(酸素の場合は[20.9] (vol%))を指示するようになります。

<ゼロサプレス機能なし>



ゼロレベル付近の変動が指示値として表示

<ゼロサプレス機能あり>



設定値まではゼロを表示

注記

- ▶ ゼロサプレス機能の標準設定値は、センサの仕様によって異なります。
- ▶ 検知対象ガスが酸素の場合、ゼロサプレス機能を有効にすると、20.9 vol%付近の変動が設定値までは[20.9] (vol%)を指示するようになります。なお、検知対象ガスが酸素の場合、ゼロサプレス機能の標準設定値は±0.5 vol%(20.9 vol%に対して)です。
- ▶ ユーザーモード、およびメンテナンスモードでは本機能は解除され、設定値未満の指示変動が起こります。
- ▶ ゼロサプレス方式は、初期設定では[CUT]に設定されています。ゼロサプレス方式の変更については、'7-5-4 ゼロサプレス方式設定'を参照してください。
- ▶ プラス側のゼロサプレス値は、0 - 第一警報点の2/3まで(第一警報点が25%LELの場合、16%LELまで)の範囲で変更することができます。また、マイナス側のゼロサプレス値は、フルスケールの5% + 1 digitまで(フルスケールが100%LELの場合、-5%LEL+1digit)の範囲で変更することができます。('7-5-3 ゼロサプレス値設定' 参照)



注意

- マイナス側のゼロサプレス値(ゼロ潜り)にはフルスケールの5%のサプレッションがかかっています。指示値がフルスケールの5%を下回るとエラー番号『E-1』が表示されます。この状態では正確なガス検知は行えませんが、周囲に雑ガスが無いことを確認してゼロ校正を行ってください。

6-5-2 センサ自動認識機能

本器にはセンサを交換した場合や、センサの仕様を変更した場合にセンサを自動認識する機能があります。異なる製造番号のセンサや、異なる原理または仕様のセンサが装着された場合は、誤装着を防ぐため以下のように表示されます。

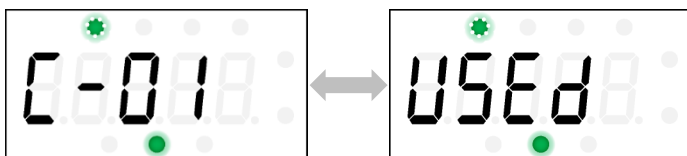
<センサを交換した場合>

定期交換時など、同一仕様のセンサ(原理、型式など)と交換した場合は以下のように表示されます。MENU/ESC キーを押すと、新しいセンサとして認識し、起動します。



交換後のセンサが、交換前のセンサよりも製造年月日が同じ、または古い場合には、以下のように[C-01]と[USED]が交互に表示されます。

古いセンサが誤装着された可能性があります。センサを確認してください。



<仕様を変更した場合>

実装されていたセンサと異なる仕様のセンサ(原理、型式など)に交換した場合は以下のように表示されます。MENU/ESC キーを押すと、新規仕様のセンサとして認識し、起動します。

仕様の変更を目的としていない場合は、誤装着の可能性があります。センサを確認してください。



注意

- [C-02]が表示されたときに、センサ仕様の変更(原理、センサ種類、検知ガス、検知範囲など)を確定すると、ガス検知部としての仕様を変更されます。
このとき、警報設定値のほか、以下に示すパラメータも初期設定値に変更されます。
初期設定値以外で使用する場合は、メンテナンスモードで変更してください。
 - ・警報遅延
 - ・ゼロサプレス値
 - ・警報方式
- [C-02]が表示され、MENU/ESC キーで確定すると、同時にイニシャルクリアが開始され、動作が切り替ります。また、イニシャルクリア出力も連動して切り替ります。
- メンテナンスモード中、外部出力の設定などは変更前の設定を維持します。特に注意してください。
- ESF 仕様の警報方式には L-LL、L-H、H-HH の 3 種類があります。
ESF(L-LL 警報)からの変更、または ESF(L-LL 警報)への変更については警報の向きが逆になります。

7

保守点検

本器は防災、保安上重要な計器です。

本器の性能を維持し、防災、保安上の信頼性を向上するために、定期的な保守、点検を実施してください。

7-1 点検の頻度と点検項目

本器を使用する前に、以下の項目を定期的に点検してください。

- ・ 日常点検 : 作業前に点検してください。
- ・ 1ヶ月点検 : 1ヶ月に1回、警報回路に関わる点検(警報テスト)を行ってください。
- ・ 定期点検 : 校正用ガスを用いて検知精度の確認およびガス校正を行ってください。
 <推奨ガス校正周期> ESF/IRF センサは6~12ヶ月に1回以上
 NCF/SGF/SHF センサは4~6ヶ月に1回以上
 保安機器としての性能を維持するため、最低でも年1回以上のガス校正を行ってください。
 センサ保証条件については、本書巻末の保証規定をご確認ください。

| 点検項目 | 点検内容 | 日常点検 | 1ヶ月点検 | 定期点検 |
|---------|--|------|-------|------|
| 電源の確認 | 電源ランプが点灯していることを確認してください。 | ○ | ○ | ○ |
| 濃度表示の確認 | 濃度表示値がゼロ(酸素の場合は[20.9](vol%))であることを確認してください。 指示がずれている場合は、周囲に雑ガスがないことを確認してゼロ校正を行ってください。 | ○ | ○ | ○ |
| 警報テスト | 警報テスト機能を使用し、警報回路検査を行ってください。 アラームリレー(オプション)を使用している場合は同時に確認してください。 | — | ○ | ○ |
| ガス校正 | 校正用ガスを用いて感度校正をしてください。 | — | — | ○ |
| ガス警報確認 | 校正用ガスを用いてガス警報を確認してください。 | — | — | ○ |
| 接地線の確認 | EMC 性能維持のため、接地線の接続にゆるみや腐食がないことを確認してください。 | — | — | ○ |

＜メンテナンスサービスについて＞

弊社では、ガス校正などを含めた定期点検、調整、整備などに関するサービスを行っております。校正用ガスを作製するには、所定濃度のガスボンベや、ガス袋など専用器具が必要となります。弊社指定のサービス員は、それらの専用器具や製品に関する専門知識などを備えております。機器の安全動作を維持するために、弊社メンテナンスサービスをご利用いただきますようお願いいたします。

メンテナンスサービスの主な内容は以下のとおりです。詳細は、弊社営業部までお問い合わせください。

| サービス | サービス内容 |
|--------------------|--|
| 電源の確認 | <ul style="list-style-type: none"> 電源電圧を確認します。 電源ランプが点灯していることを確認します。 (表示部上で、電源ランプ(POWER)、警報ランプ(ALM1、ALM2)、故障ランプ(Fault)、単位ランプ(PPM、%LEL、%)の識別ができることを確認します。) 保安電源を使用している場合、保安電源での動作を確認します。 |
| 濃度表示の確認 | <p>ゼロ校正用ガスを使用して、濃度表示値がゼロになることを確認します。指示値がずれている場合は、ゼロ校正を行います。</p> <p>酸欠警報仕様では清浄な大気を導入して濃度表示値が[20.9](vol%)になることを確認します。指示値がずれている場合は、スパン校正を行います。</p> |
| フィルターの確認 | <p>ダストフィルターの汚れや目詰まりがないことを確認します。</p> <p>汚れている場合や目詰まりを起こしている場合は、フィルターを交換します。</p> |
| 警報テスト | <p>警報テスト機能を使用して警報の回路検査を行います。</p> <ul style="list-style-type: none"> 警報ランプの確認(ALM1、ALM2それぞれの動作を確認) 外部警報の確認(ブザーやリセット信号など外部警報動作を確認) |
| ガス校正 | 校正用ガスを用いて感度校正を行います。 |
| ガス警報確認 | <p>校正用ガスを用いてガス警報を確認します。</p> <ul style="list-style-type: none"> 警報確認(警報設定値に達した際に警報の発信を確認) 遅れ時間確認(警報を発信するまでの遅れ時間を確認) 警報ランプの確認(ALM1、ALM2それぞれの動作を確認) 外部警報の確認(ブザーやリセット信号など外部警報動作を確認) |
| 機器の清掃・修繕 (目視診断) | <p>機器外観や蓋、内部などの汚れや傷を確認し、目立った箇所を清掃、修繕します。</p> <p>亀裂や破損がある場合は部品を交換します。</p> |
| 機器の操作確認 | キー操作を行い、各種機能の動作確認やパラメータなどのチェックをします。 |
| 劣化部品の交換 | センサやフィルターなど劣化している部品を交換します。 |

7-2 メンテナンスモード

メンテナンスモードに切り替えると、各種テストやゼロ校正、スパン校正のほか、各種設定をすることができます。

7-2-1 メンテナンスモードの設定項目

| 項目番号 | 設定項目 | LED 表示 | 内容 |
|------|--------|---|---|
| 2-0 | テストモード |  | ガステスト、警報テスト、故障テスト、LED テスト、RAM テストを行います。 (‘7-3 各種テストを行う(テストモード)’参照) |
| 2-1 | ゼロ校正 |  | ゼロ校正を行います。 (‘7-4-2 ゼロ校正を行う’参照) |
| 2-2 | スパン校正 |  | スパン校正を行います。 (‘7-4-3 スパン校正を行う’参照) |
| 2-3 | 表示 |  | 通常、お客様においては使用しません。 |
| 2-4 | 環境設定 1 |  | 警報点、警報動作、故障動作、ゼロサプレス値、日時などの設定を行います。(‘7-5 環境設定 1 を行う’参照) |
| 2-5 | 環境設定 2 |  | 通常、お客様においては使用しません。 |
| 2-6 | 環境設定 3 |  | 使用接点の設定や各種外部出力などの設定を行います。 (‘7-6 環境設定 3 を行う’参照) |
| 2-7 | — |  | 通常、お客様においては使用しません。 |

| 項目番号 | 設定項目 | LED 表示 | 内容 |
|------|-------------|---|---------------------------------------|
| 2-8 | ファクトリーモード切替 |  | 通常、お客様においては使用しません。 |
| 2-9 | ユーザーモード切替 |  | ユーザーモードに切り替えます。 (‘5-5 ユーザーモード’ 参照) |

7-2-2 メンテナンスモードに切り替える

- 1 検知モードで MENU/ESC キーを長押しする(約 3 秒間)



ユーザーモードに切り替わります。



- 2 ▲キーまたは▼キーを押して[1-3]を選択し、SET キーを押す



メンテナンスモードに切り替わります。



- 3 ▲キーまたは▼キーを押して項目番号を選択し、SET キーを押す



表示例: 環境設定 1 を選択時

選択した項目番号の内容が表示されます。
各項目で設定を行います。



- 4 操作が終了したら、MENU/ESC キーを長押しする(約 3 秒間)
検知モードに切り替わります。



警告

- 操作が終了したら、MENU/ESC キーを長押しして、必ず検知モードに戻してください。本器は、調整・設定状態ではガスを検知しません。メンテナンスモードのまま放置した場合、検知モードに戻るのは 10 時間後です。その間は無監視状態となり危険です。

注記

- ▶ パスワード設定が ON の場合は、メンテナンスモードへの切り替え時にパスワードの入力が必要です。
- ▶ パスワードは、弊社があらかじめ設定しています。
ご不明の場合は、販売店または最寄りの弊社営業所までお問い合わせください。
(‘7-5-5 パスワード設定’ 参照)

<メンテナンスモードからユーザーモードに切り替える>

- 1 メンテナンスモードで、▲キーまたは▼キーを数回押して[2-9]を選択し、SET キーを押す



- 2 SET キーを押す



ユーザーモードに切り替わります。



7-3 各種テストを行う(テストモード)

テストモードでは、ガステスト、警報テストなどの各種テストを行います。

| 項目番号 | 設定項目 |
|-------|---------|
| 2-0 | テストモード |
| 2-0.0 | ガステスト |
| 2-0.1 | 警報テスト |
| 2-0.2 | 故障テスト |
| 2-0.3 | LED テスト |
| 2-0.4 | RAM テスト |

7-3-1 ガステストを行う

ガステストを行います。ガステストを行う前にガステスト用のガスを準備し、本器と接続してください。
ガステストの準備については、「7-4-1 ガス校正の準備」を参照してください。



警告

- ガステストは、メンテナンスモード中でも設定によって接点、ガス濃度出力が動作します。操作する場合は注意してください。

- 1 メンテナンスモードで、▲キーまたは▼キーを数回押して[2-0]を選択し、SET キーを押す



- 2 [2-0.0]を選択し、SET キーを押す



- 3 ガステスト用のガスを導入する



- 4 ガスの濃度が安定したら、ガステスト用のガスを止める



- 5 指示値が[0.0] (酸素の場合は[20.9] (vol%))に戻ったら、MENU/ESC キーを押す



[2-0.0]の表示に戻ります。

7-3-2 警報テストを行う

指示値が警報点になったときに、警報が発報されるかどうかのテストを行います。



警告

- 警報テストは、メンテナンスモード中でも設定によって接点、ガス濃度出力が動作します。操作する場合は注意してください。

注記

- ▶ 本器の仕様がアラームリレーなしの場合も、手順3の操作が必要です。ただし、[on]を選択しても接点は動作しません。

- 1 メンテナンスモードで、▲キーまたは▼キーを数回押して[2-0]を選択し、SET キーを押す



- 2 ▲キーまたは▼キーを押して[2-0.1]を選択し、SET キーを押す



- 3 ▲キーまたは▼キーを押して[oFF]または[on]を選択し、SET キーを押す

使用する接点の設定が警報、警報または故障の場合は[on]を、それ以外の場合は[oFF]を選択します。



- 4 ▲キーまたは▼キーを押して指示値を上下させる



5 警報が発報されることを確認する

指示値が第一警報点に達すると、第一警報が発報されます。
第一警報が発報されると、警報ランプ(ALM1)が点灯(赤色)します。



指示値が第二警報点に達すると、第二警報が発報されます。
第二警報が発報されると、警報ランプ(ALM1)と警報ランプ(ALM2)が点灯(赤色)します。

**6 警報テストが終了したら、MENU/ESC キーを押す**

[2-0.1]の表示に戻ります。

7-3-3 故障テストを行う

本器の故障時に、警報が発報されるかどうかのテストを行います。



警告

- 故障テストは、メンテナンスモード中でも設定によって接点、ガス濃度出力が動作します。操作する場合は注意してください。

- 1 メンテナンスモードで、▲キーまたは▼キーを数回押して[2-0]を選択し、SET キーを押す



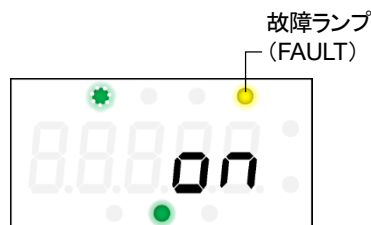
- 2 ▲キーまたは▼キーを押して[2-0.2]を選択し、SET キーを押す



- 3 ▲キーまたは▼キーを押して[on]を選択し、SET キーを押す



- 4 故障警報が発報されることを確認する
故障警報が発報されると、故障ランプ (FAULT) が点灯 (黄色) します。



- 5 故障テストが終わったら、▲キーまたは▼キーを押して[oFF]を選択し、SET キーを押す
故障警報が解除され、故障ランプ (FAULT) が消灯します。
MENU/ESC キーを押しても、故障警報を解除できます。



7-3-4 LED テストを行う

LED の表示テストを行います。

- 1 メンテナンスモードで、▲キーまたは▼キーを数回押して[2-0]を選択し、SET キーを押す



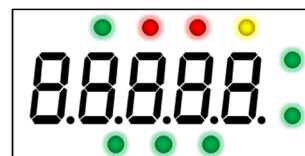
- 2 ▲キーまたは▼キーを押して[2-0.3]を選択し、SET キーを押す



- 3 ▲キーまたは▼キーを押して[on]を選択し、SET キーを押す



- 4 LED が全点灯することを確認する



- 5 LED テストが終わったら、▲キーまたは▼キーを押して[off]を選択し、SET キーを押す
LED テストが終了します。
MENU/ESC キーを押しても、LED テストを終了できます。



7-3-5 メモリテスト(RAMテスト)を行う

メモリのテストを行います。

- 1 メンテナンスモードで、▲キーまたは▼キーを数回押して[2-0]を選択し、SET キーを押す



- 2 ▲キーまたは▼キーを押して[2-0.4]を選択し、SET キーを押す



- 3 SET キーを押す



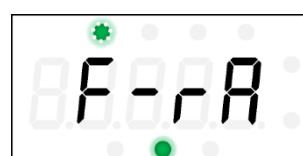
メモリテストが開始されます。



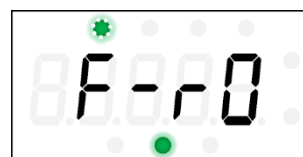
- 4 メモリテストの結果を確認する
メモリに異常がない場合
[PASS]と表示されます。



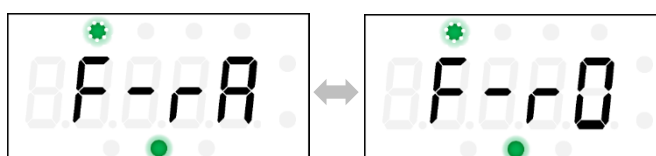
RAM メモリに異常があった場合
[F-rA]と表示されます。



ROM メモリに異常があった場合
[F-rO]と表示されます。



RAM メモリとROM メモリに異常があった場合
[F-rA]と[F-rO]が交互に表示されます。



- 5 結果を確認したら、SET キーを押す
[2-0.4]の表示に戻ります。

7-4 ガス校正を行う

7-4-1 ガス校正の準備

ガス校正(ゼロ校正、スパン校正)を行う前に、校正用のガスを準備してください。

また、以下のように本器と校正用の機材を接続してから始めてください。

- ・ ゼロ校正用ガス
- ・ スパン校正用ガス(ガス袋に採取またはガス缶)
- ・ 排気用ガス袋
- ・ 校正キャップ、またはスプラッシュガード

<調整治具一覧>

| 品名 | 適用仕様 | |
|----------|------------------|---|
| 校正キャップ | IRF センサ用 | 部品番号:4283 9011 00 |
| | NCF/SGF/SHF センサ用 | 部品番号:4283 9012 70 |
| | ESF センサ用 | 部品番号:4283 9013 40 |
| ポンプ | 流量 0.5mL 以上出るもの | |
| | 防爆仕様 | |
| 流量計 | 許容差 0.1ml が測定可能 | |
| | 定期点検合格品 | |
| ストップウォッチ | 定期点検合格品 | |
| 配管 | 一般可燃性ガス | 材質:ポリウレタン 内径:φ4 mm ガス～キャップ間 配管長:1m 以内 |
| | 有機溶剤 | 材質:テフロン 内径:φ4 mm ガス～キャップ間 配管長:1m 以内 |
| | 吸着性の強いガス | 材質:テフロン 内径:φ4 mm ガス～キャップ間 配管長:10 cm以内 |

<ゼロ校正用ガス>

- ・ ゼロ校正用ガスは、ゼロ点を校正するためのガスです。周囲の空気に干渉不純物や測定ガスがない場合は、ゼロ校正用ガスとして使用できます。O₂ および CO₂ センサには、窒素(N₂)が使用されます。

<スパン校正用ガス>

- ・ スパン校正用ガスは、スパン校正中にセンサの感度を校正するためのガスです。スパン校正用ガスは、清浄な空気または窒素で希釈された既知の濃度のガスです。O₂ センサの場合、周囲空気からの酸素が使用されるため、スパン校正用ガスは必要ありません。
- ・ 検知対象ガスを使用して機器を校正すること(実ガス校正)を推奨しています。この方法は、代替ガス校正よりも正確です。代替ガス校正は、実ガス校正が不可能な場合にのみ代替として実行できます。
- ・ メタンと水素は、実ガスのみで校正する必要があるため、代替ガスでは校正しないでください。
- ・ スパン校正は、最後の有効なゼロ校正から 24 時間以内に実行する必要があります。

- 校正ガス濃度の管理方法は弊社ポータブル検知器の使用を推奨します。
- 販売店または最寄りの弊社営業所にお問い合わせください。



警告

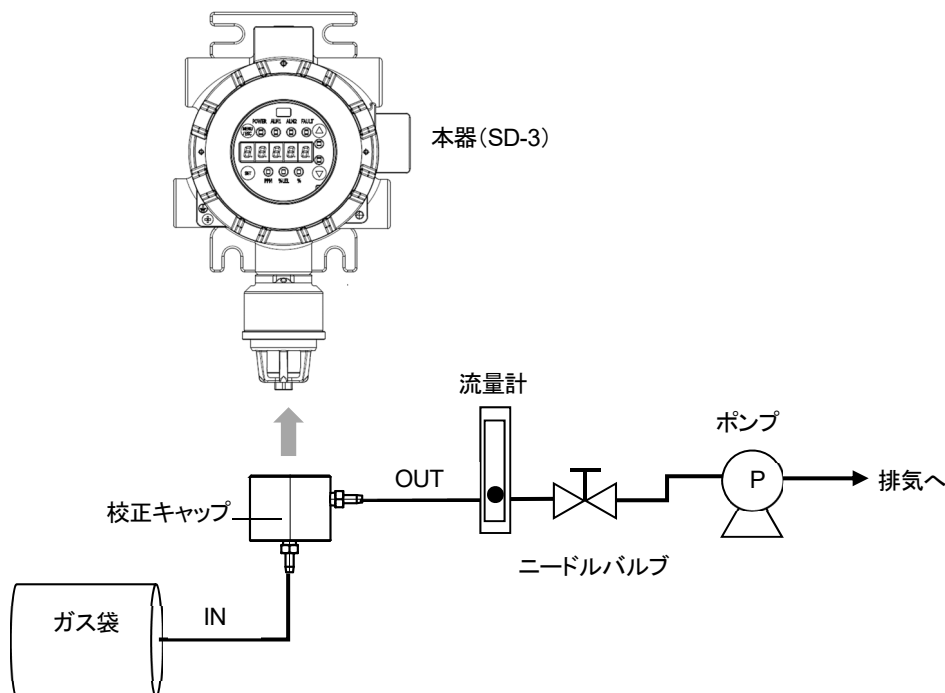
- スパン校正用ガスは可燃性ガスや毒性ガスなどを使用します。誤って吸引してしまうと、健康を害したり、死亡してしまう恐れがありますので、絶対に校正ガスを吸入しないでください。

<校正キャップを使用する場合>

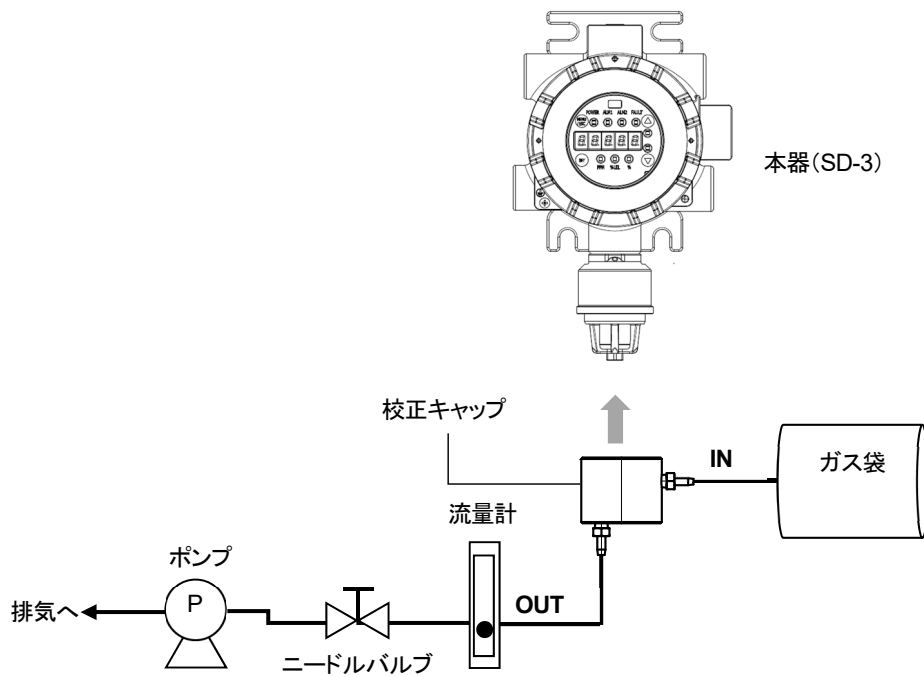
注記

- ▶ 校正を実施する際は、流量を 0.5 ± 0.1 L/min にしてください。異なる流量で校正を実施すると、校正精度が低下する場合があります。
- ▶ 校正キャップは型式によって、IRF センサ用、NCF/SHF/SGF センサ用、ESF 用の 3 種類あります。SD-3GHS/SD-3DGHS/GD-3GHS は例外として IRF センサ用を使用しますので注意してください。
- ▶ 吸引キャップ及び校正キャップを装着したまま、無風状態に 10 分以上放置すると配管やキャップに吸着したガスが滞留し、指示値が上昇する(酸素の場合は配管やキャップ内が酸欠となり指示値が低下する)場合があります。その場合には清浄空気を流して指示値をゼロに戻してください。また、この状態ではセンサが大気と遮断されているため、無監視状態となります。

<ガス袋使用时>

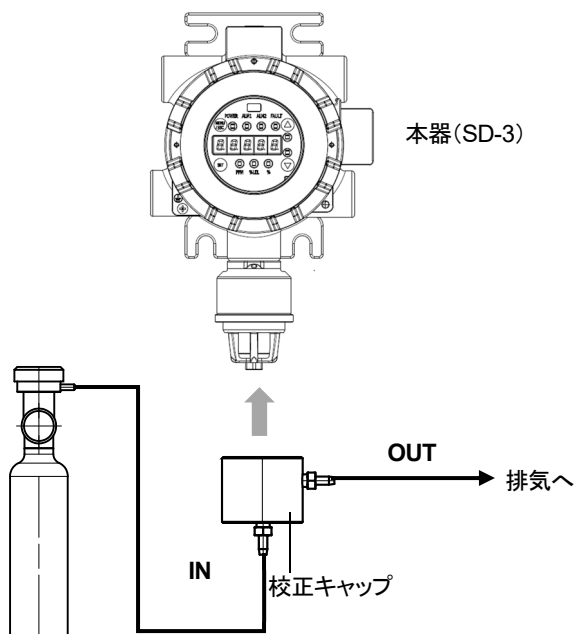


<ガス袋使用时> **NC** **GH** **SP**

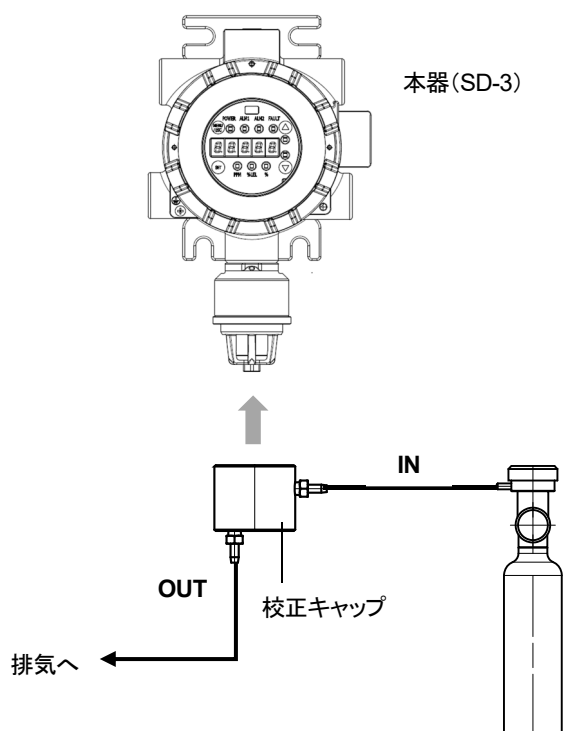


※ 図は SD-3 です。接続方法はリモートセンサヘッド (GD-3) も同じです。

<ガス缶使用時> **RI** **EC**



<ガス缶使用時> **NC** **GH** **SP**



※ 図は SD-3 です。接続方法はリモートセンサヘッド(GD-3)も同じです。

<スプラッシュガードを使用する場合>



警告

- スプラッシュガードを使用すると、ガス応答時間に影響を与える可能性があります。
- ガスの応答時間が長くなり、警報が発生するまでの時間が長くなる可能性があります。

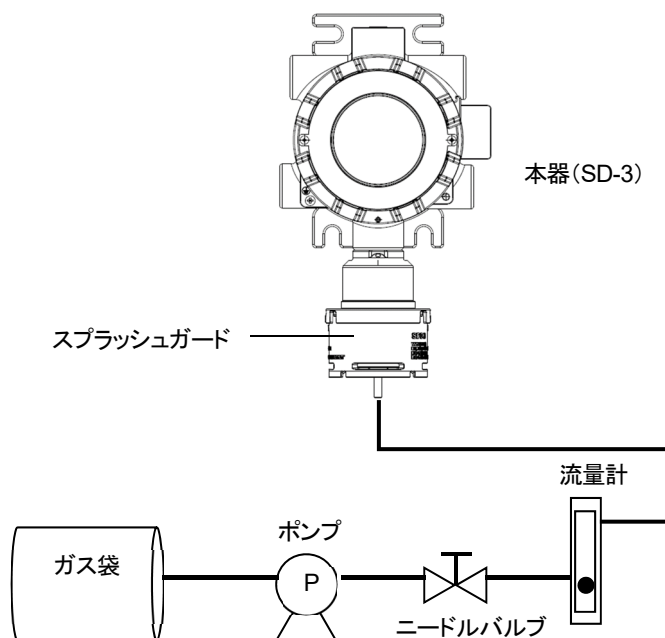
注記

- ▶ スプラッシュガードを使用する場合は、校正キャップは不要です。
- ▶ スプラッシュガードを使用する場合は、以下の風速で校正を実施してください。

| 検知原理 | 風速 |
|-------------------|----------|
| 非分散型赤外線吸収方式(赤外線式) | 6 m/s 以下 |
| ニューセラミック式 | |
| 半導体式 | |
| 熱線型半導体式 | 1 m/s 以下 |
| 定電位電解式 | |

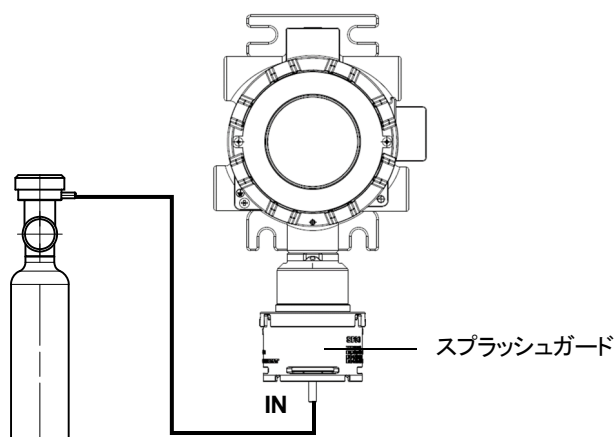
- ▶ 校正に失敗する場合は、校正キャップに付け替えて校正を実施してください。
- ▶ 吸着性のガスを校正する場合は、校正キャップに付け替えて校正を実施してください。
- ▶ 校正を実施する際は、流量を $0.5 \pm 0.1 \text{ L/min}$ にしてください。異なる流量で校正を実施すると、校正精度が低下する場合があります。

<ガス袋使用时>



※ 図は SD-3 です。接続方法はリモートセンサヘッド(GD-3)も同じです。

<ガス缶使用時>



※ 図は SD-3 です。接続方法はリモートセンサヘッド (GD-3) も同じです。

<フィルターを使用する場合>



- フィルターを取り付けると、感度、ガス応答時間、代替ガス感度に影響を与える可能性があります。
- フィルターを使用すると、ガスの応答時間が長くなり、警報が発生するまでの時間が長くなる可能性があります。

<保護カバーを使用する場合>



- 保護カバーを取り付けると、感度、ガス応答時間、代替ガス感度に影響を与える可能性があります。
- 保護カバーを使用すると、ガスの応答時間が長くなり、警報が発生するまでの時間が長くなる可能性があります。

7-4-2 ゼロ校正を行う

ゼロ校正が正しく行われていないと、ガス濃度を正確に測定することができません。
正確な測定を行うため、必ずゼロ校正を行ってください。
ゼロ校正を行う前にゼロ校正用ガスを準備し、本器と接続してください。
ゼロ校正の準備については、「7-4-1 ガス校正の準備」を参照してください。



警告

- ゼロ校正を周辺空気で行う場合は、周辺が清浄な大気であることを確認してから行ってください。雑ガスなどが存在する状態でゼロ校正を行うと、正しい校正が行えず、実際にガスが漏洩した場合に危険です。



注意

- ゼロ校正は、ゼロ校正用ガスを供給し、指示が安定してから行ってください。

注記

- ▶ ゼロ校正とスパン校正は決められた順番で行ってください。正しい順番で行わないとセンサ特性に影響する可能性があります。
GHF センサ：最初にスパン校正、次にゼロ校正となります。
GHF センサ以外：最初にゼロ校正、次にスパン校正となります。

- 1 メンテナンスモードで、▲キーまたは▼キーを数回押して[2-1]を選択し、SET キーを押す



- 2 ゼロ校正用のガスを導入し、SET キーを押す



ゼロ校正が開始されます。



- 3 ゼロ校正の結果を確認する

ゼロ校正が成功した場合

[PASS]と表示され、3 秒後、自動的に[2-1]の表示に戻ります。



ゼロ校正に失敗した場合

[FAIL]と表示され、SET キーを押すと、[2-1]の表示に戻ります。



注記

- ▶ ゼロ点(酸素の場合は N₂)がゼロ付近より大きく変動しているなどの理由により、ゼロ校正が失敗した場合は、[FAIL]が表示されます。この場合、ゼロ校正は実行されていません。

7-4-3 スパン校正を行う

ガス濃度を正確に測定するために必要なスパン校正を行います。

スパン校正を行う前にスパン校正用のガスを準備し、本器と接続してください。

スパン校正の準備については、「7-4-1 ガス校正の準備」を参照してください。

注記

- ▶ スパン校正を行うには専用の治具が必要です。弊社担当営業員に依頼されることを推奨します。

<標準レンジの場合>



注意

- スパン校正は、スパン校正用のガス(警報設定値の 1.6 倍の濃度、またはフルスケールの 40%が適当)を供給し、指示が安定してから行ってください。
- 酸欠警報仕様では、清浄空気に対する値が[20.9] (vol%)となるように調整してください。

- 1 メンテナンスモードで、▲キーまたは▼キーを数回押して[2-2]を選択し、SET キーを押す



- 2 スパン校正用のガスを導入し、SET キーを押す
指示値がフルスケールの 10%未満では、SET キーは押せません。



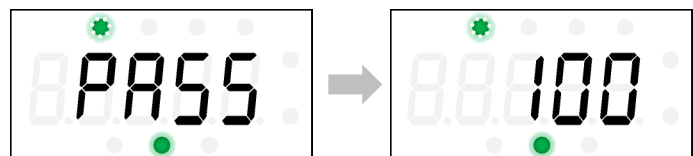
- 3 ▲キーまたは▼キーを押して、指示値を導入したガス濃度に合わせて、SET キーを押す



スパン校正が開始されます。



- 4 スパン校正の結果を確認する
スパン校正が成功した場合
[PASS]と表示後、校正濃度の上限値が表示されます。



スパン校正に失敗した場合
[FAIL]と表示されます。



- 5 SET キーを押す
[2-2]の表示に戻ります。

注記

- ▶ 指示値が導入したガス濃度より大きく変動しているなどの理由により、スパン校正が失敗した場合は、[FAIL]が表示されます。この場合、スパン校正は実行されていません。
- ▶ スパン校正に失敗した場合は、正しい濃度のスパン校正用ガスが供給されていたか、ガス校正用の治具に漏れはなかったかなどを確認してください。正しくスパン校正が行われていなかった場合は、再度スパン校正を行ってください。
- ▶ 正しくスパン校正が実行されている、または、再校正後もスパン校正ができない場合、ガスセンサの寿命と考えられます。電源供給を止めて、弊社担当営業員までお知らせください。

<ダブルレンジの場合> NC**注意**

- スパン校正は、スパン校正用のガスを供給し、指示が安定してから行ってください。
- ダブルレンジのスパン校正を行う場合は、LレンジとHレンジのスパン校正を続けて行ってください。途中でスパン校正を中止した場合は、再度、Lレンジからやり直してください。

- 1 メンテナンスモードで、▲キーまたは▼キーを数回押して[2-2]を選択し、SET キーを押す



- 2 スパン校正用のガスを導入し、SET キーを押す
指示値がフルスケールの 10%未満では、SET キーは押せません。



- 3 ▲キーまたは▼キーを押して、指示値を導入したガス濃度に合わせ、SET キーを押す



Lレンジのスパン校正が開始されます。



- 4 Lレンジのスパン校正の結果を確認する
 - ・ Lレンジのスパン校正が成功した場合
[PASS]と表示され、校正濃度の上限値を表示後、自動的にHレンジのスパン校正に進みます。



- ・ Lレンジのスパン校正に失敗した場合
[FAIL]と表示され、自動的にHレンジのスパン校正に進みます。



- 5 **スパン校正用のガスを導入し、SET キーを押す**
指示値がフルスケールの 10%未満では、SET キーは押せません。



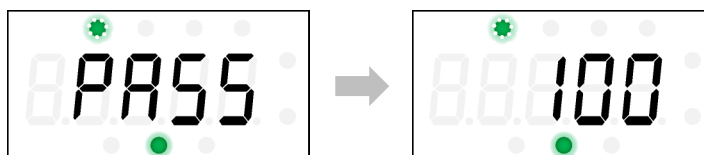
- 6 **▲キーまたは▼キーを押して、指示値を導入したガス濃度に合わせ、SET キーを押す**



Hレンジのスパン校正が開始されます。



- 7 **Hレンジのスパン校正の結果を確認する**
- ・ Hレンジのスパン校正が成功した場合
[PASS]と表示後、校正濃度の上限値が表示されます。



- ・ Hレンジのスパン校正に失敗した場合
[FAIL]と表示されます。



- 8 **SET キーを押す**
[2-2]の表示に戻ります。

注記

- ▶ 指示値が導入したガス濃度より大きく変動しているなどの理由により、スパン校正が失敗した場合は、[FAIL]が表示されます。この場合、スパン校正は実行されていません。
- ▶ スパン校正に失敗した場合は、正しい濃度のスパン校正用ガスが供給されていたか、ガス校正用の治具に漏れはなかったかなどを確認してください。正しくスパン校正が行われていなかった場合は、再度スパン校正を行ってください。
- ▶ 正しくスパン校正が実行されている、または、再校正後もスパン校正ができない場合、ガスセンサの寿命と考えられます。電源供給を止めて、弊社担当営業員までお知らせください。

7-5 環境設定 1 を行う

環境設定 1 では、以下の項目を設定することができます。

| 項目番号 | 設定項目 | 備考 |
|-------|------------|-------------------|
| 2-4 | 環境設定 1 | |
| 2-4.0 | INHIBIT 設定 | |
| 2-4.1 | 警報点設定 | |
| 2-4.2 | 警報遅延設定 | 通常、お客様においては使用しません |
| 2-4.3 | 警報動作設定 | 通常、お客様においては使用しません |
| 2-4.4 | 警報点リミッター設定 | 通常、お客様においては使用しません |
| 2-4.5 | 警報方式設定 | 通常、お客様においては使用しません |
| 2-4.6 | 故障動作設定 | 通常、お客様においては使用しません |
| 2-4.7 | ゼロサプレス値設定 | |
| 2-4.8 | ゼロサプレス方式設定 | |
| 2-4.9 | パスワード | |
| 2-4.A | 日時設定 | |

7-5-1 INHIBIT 設定

INHIBIT 設定を ON にすると、検知モードでガス濃度を表示しているも、外部に警報を発報しなくなります。主に本器の各種テストや点検時に使用します。

初期設定は OFF です。

- 1 メンテナンスモードで、▲キーまたは▼キーを押して[2-4]を選択し、SET キーを押す
- 2 [2-4.0]を選択し、SET キーを押す
- 3 ▲キーまたは▼キーを押して[off]または[on]を選択し、SET キーを押す



[2-4.0]の画面表示に戻ります。

注記

- ▶ INHIBIT 設定を ON にすると、検知モードにしたときに、LED に[InHI.]と[0.0] (ガス濃度値)が交互に表示されます。

7-5-2 警報点設定

ガス警報の警報点(第一警報点、第二警報点)を設定します。
警報点は以下の範囲で設定してください。

| 警報点 | 警報点範囲 | |
|---------------|------------------------------|------------------------------|
| 第一警報点 ([AL1]) | フルスケールの 10 % - 第二警報点まで(H-HH) | |
| 第二警報点 ([AL2]) | 可燃性ガス | 第一警報点 - フルスケールの 60 %まで(H-HH) |
| | 可燃性ガス以外 | 第一警報点 - フルスケールまで(H-HH) |

- 1 メンテナンスモードで、▲キーまたは▼キーを押して[2-4]を選択し、SET キーを押す



- 2 ▲キーまたは▼キーを押して[2-4.1]を選択し、SET キーを押す



- 3 ▲キーまたは▼キーを押して[AL1]または[AL2]を選択し、SET キーを押す

第一警報点を設定するときは[AL1]を、第二警報点を設定するときは[AL2]を選択します。



- 4 ▲キーまたは▼キーを押して警報点を設定し、SET キーを押す



[AL1]または[AL2]の表示に戻ります。

注記

- ▶ 警報点の設定値は、ユーザーモードの設定値表示で確認できます。(‘5-7-1 警報設定値を確認する’参照)

7-5-3 ゼロサプレス値設定

プラス側とマイナス側のゼロサプレス値を設定します。

ゼロサプレス値は以下の範囲で設定してください。

- ・ プラス側サプレス値設定([P-SuP]) :0 - 第一警報点の 2/3 まで
- ・ マイナス側サプレス値設定([n-SuP]) :0 - フルスケールの 5 % + 1 digit まで

注記

- ▶ ゼロサプレス機能については、'6-5-1 ゼロサプレス機能'を参照してください。

- 1 メンテナンスモードで、▲キーまたは▼キーを押して[2-4]を選択し、SET キーを押す



- 2 ▲キーまたは▼キーを押して[2-4.7]を選択し、SET キーを押す



- 3 ▲キーまたは▼キーを押して[P-SuP]または[n-SuP]を選択し、SET キーを押す

プラス側のゼロサプレス値を設定するときは、[P-SuP]を、
マイナス側を設定するときは、[n-SuP]を選択します。



- 4 ▲キーまたは▼キーを押してゼロサプレス値を設定し、SET キーを押す



[P-SuP]または[n-SuP]の表示に戻ります。

7-5-4 ゼロサプレス方式設定

ゼロサプレス方式を設定します。

以下のいずれかを設定できます。

- ・ CUT 方式([Cut]) : ゼロサプレス値を超えた値がそのまま表示されます。
- ・ SLOPE 方式([SLOPE]) : ゼロサプレス値を超えた値がなだらかに表示されます。

初期設定は CUT 方式([Cut])です。

- 1 メンテナンスモードで、▲キーまたは▼キーを押して[2-4]を選択し、SET キーを押す



- 2 ▲キーまたは▼キーを押して[2-4.8]を選択し、SET キーを押す



- 3 ▲キーまたは▼キーを押して[Cut]または[SLOPE]を選択し、SET キーを押す



[2-4.8]の表示に戻ります。

7-5-5 パスワード設定

メンテナンスモードへの移行時のパスワードを設定します。
パスワード設定を ON にすると、メンテナンスモードへの移行がパスワードで保護され、移行時にパスワード入力画面が表示されます。
初期設定は ON です。

注記

- ▶ パスワードは、弊社があらかじめ設定しています。
ご不明の場合は、販売店または最寄りの弊社営業所までお問い合わせください。

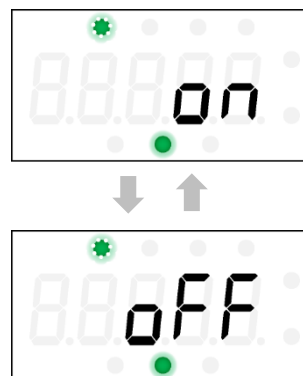
- 1 メンテナンスモードで、▲キーまたは▼キーを押して[2-4]を選択し、SET キーを押す



- 2 ▲キーまたは▼キーを押して[2-4.9]を選択し、SET キーを押す



- 3 ▲キーまたは▼キーを押して[on]または[oFF]を選択し、SET キーを押す



[2-4.9]の表示に戻ります。

7-5-6 日時設定

内部時計の日時(年、月、日、時、分)を設定します。

- 1 メンテナンスモードで、▲キーまたは▼キーを押して[2-4]を選択し、SET キーを押す



- 2 ▲キーまたは▼キーを押して[2-4.A]を選択し、SET キーを押す



- 3 ▲キーまたは▼キーを押して、年(西暦)の下2桁を設定し、SET キーを押す
選択した項目(年(西暦)の下2桁)が点滅表示します。



- 4 ▲キーまたは▼キーを押して月を設定し、SET キーを押す
選択した項目(月)が点滅表示します。



- 5 ▲キーまたは▼キーを押して日を設定し、SET キーを押す
選択した項目(日)が点滅表示します。



- 6 ▲キーまたは▼キーを押して時(24 時間表示)を設定し、SET キーを押す
選択した項目(時)が点滅表示します。



- 7 ▲キーまたは▼キーを押して分を設定し、SET キーを押す
選択した項目(分)が点滅表示します。



[2-4.A]の表示に戻ります。

7-6 環境設定 3 を行う

環境設定 3 では、以下の項目を設定することができます。

| 項目番号 | 設定項目 | 備考 |
|-------|-------------------|-------------------|
| 2-6 | 環境設定 3 | |
| 2-6.0 | 使用接点設定 | 通常、お客様においては使用しません |
| 2-6.1 | 励磁/非励磁設定 | 通常、お客様においては使用しません |
| 2-6.2 | メンテナンス時の外部出力 | 通常、お客様においては使用しません |
| 2-6.3 | 外部出力調整(4 - 20 mA) | 通常、お客様においては使用しません |
| 2-6.4 | 警報テスト時外部出力 | 通常、お客様においては使用しません |
| 2-6.5 | 故障時外部出力設定 | 通常、お客様においては使用しません |
| 2-6.6 | ダブルレンジ外部出力設定 | NC |

7-6-1 ダブルレンジ外部出力設定 **NC**

ダブルレンジの外部出力範囲を設定します。(‘6-3 外部出力動作の<ガス濃度と外部出力の例(ダブルレンジの場合)>’参照)

以下のいずれかを設定できます。

- ・ 4 - 20 mA(Lレンジ)/22 mA(Hレンジ) ([L4-2])
- ・ 4 - 20 mA(Hレンジ) ([H4-2])
- ・ 4 - 16 mA(Lレンジ)/16 - 20 mA(Hレンジ) ([4-16])

初期設定は 4 - 16 mA(Lレンジ)/16 - 20 mA(Hレンジ) ([4-16]) です。

注記

- ▶ ダブルレンジ外部出力設定は、検知原理がニューセラミック式の場合にのみ設定可能です。(‘1-2-2 型式別の検知原理と検知対象ガス’参照)

- 1 メンテナンスモードで、▲キーまたは▼キーを押して[2-6]を選択し、SET キーを押す



- 2 ▲キーまたは▼キーを押して[2-6.6]を選択し、SET キーを押す



- 3 ▲キーまたは▼キーを押して[4-16]、または[L4-2]、[H4-2]のいずれかを選択し、SET キーを押す



[2-6.6]の表示に戻ります。

7-7 部品の交換

7-7-1 センサの交換

センサ交換後は専門のメンテナンス作業員（もしくは同等の技能を有する作業員）による動作確認が必要です。機器の安定動作と安全上、専門のメンテナンス作業員にお任せください。ご依頼は、販売店または最寄りの弊社営業所にご連絡ください。

<センサ交換周期一覧>

| センサ型式 | ガス種 | 化学式 | 検知濃度 | センサ交換周期 |
|---------------------|-------|-----------------|------|------------------|
| IRF | — | — | — | 5年 |
| NCF | — | — | — | 3年 |
| SHF | — | — | — | 3年 |
| SGF | — | — | — | 3年 |
| ESF-A ^{※1} | — | — | — | 3年 |
| ESF-C ^{※2} | | | | |
| ESF-X ^{※3} | | | | |
| ESF-B22 | アンモニア | NH ₃ | — | 3年 ^{※4} |

※1 ESF-A は、「ESF-A」で始まる型式のセンサを表します。

※2 ESF-C は、「ESF-C」で始まる型式のセンサを表します。

※3 ESF-X は、「ESF-X」で始まる型式のセンサを表します。

※4 室温環境下での使用において。それ以外の条件で使用する場合、センサ交換周期は2年です。



注意

- センサ交換はセンサへの供給電源を OFF にしてから行ってください。
- センサ取付方法は「4-8 センサの取り付け」を参照願います。
- センサ交換後はゼロ校正、スパン校正を実施してください。
- センサは、本体電源を遮断することなく、危険な分類された領域で交換できます。
- 同じタイプ（同じ部品番号）のセンサが以前に取り付けられていた場合、機器固有の構成（検知ガス、測定範囲、警報点、ゼロサプレスなど）が保持されます。それ以外の場合、新しいセンサの工場出荷時のデフォルト設定がアップロードされ、機器固有の構成が上書きされます。センサ自動認識機能により識別されます。センサ自動認識機能については「6-5-2 センサ自動認識機能」を参照願います。
- センサ交換機能メニュー機能「センサ交換」により、本体で故障信号を発生することなく、運転中にセンサを交換することができます。

注記

- ▶ センサの交換については、弊社営業部にご依頼ください。センサの交換後に、標準ガスを使用したガス校正が必要です。

7-7-2 定期交換部品の交換

本器の推奨交換部品は、以下のとおりです。推奨交換周期を目安に交換してください。

<推奨交換部品リスト>

| 名称 | 推奨点検周期 | 推奨交換周期 | 数量 (個/台) | 備考 |
|----------------------------|--------|---------|-------------|-----------------------|
| センサガード SD-3RI /GHS 用 | 6ヶ月 | 3 - 8 年 | 1 | |
| センサガード SD-3NC/GH/SP 用 | | | | |
| センサガード SD-3EC/ECS/ECB 用 | | | | |
| シリコーン除去フィルター (型式:SI-8) | | 1 年 | | 商品番号: 4283 0030 20 |
| 活性炭フィルター (型式:CF-8304) | | 1 年 | | 商品番号: 4283 0040 10 |

注記

- ▶ 上記の交換周期は目安であり、使用条件によって異なる場合があります。また、保証期間を表すものではありません。交換時期は定期点検の結果により変動することがあります。

8

保管・移設および廃棄について

8-1 保管または長期間使用しない場合の処置

本器は下記の条件下で保管してください。

- ・ 常温、常湿、直射日光の当たらない場所
- ・ ガス、溶剤、蒸気などの発生しない場所

<保管条件(センサ)>

| 型式 | 保管 期限 (年) | 温度 (°C) | | 湿度※1 (%RH) | | 圧力 (kPa) | | 備考 |
|-----|-----------------|------------|----|---------------|----|-------------|-----|--|
| | | 最小 | 最大 | 最小 | 最大 | 最小 | 最大 | |
| SGF | 0.5 | -10 | 40 | 0 | 90 | 80 | 120 | <ul style="list-style-type: none"> ・ センサは指定の梱包ケースに収納して保管すること。 ・ 直射日光を避けた場所に保管すること。 ・ 腐食性ガス、振動、塵埃などのない雰囲気 に保管すること。 ・ 結露や水濡れのなきこと。 ・ 触媒毒となるようなガス(代表例:シリコーン系、塩素系、硫黄系)のない雰囲気 に保管すること。 |
| SHF | 0.5 | -10 | 40 | 0 | 90 | 80 | 120 | |
| NCF | 0.5 | -10 | 40 | 0 | 90 | 80 | 120 | |
| IRF | 0.5 | -10 | 40 | 0 | 90 | 80 | 120 | <ul style="list-style-type: none"> ・ センサは指定の梱包ケースに収納して保管すること。 ・ 直射日光を避けた場所に保管すること。 ・ 腐食性ガス、振動、塵埃などのない雰囲気 に保管すること。 ・ 結露や水濡れのなきこと。 |
| ESF | 0.5 | -10 | 40 | 0 | 90 | 80 | 120 | <ul style="list-style-type: none"> ・ センサは指定の梱包ケースに収納して保管すること。 ・ 直射日光を避けた場所に保管すること。 ・ 腐食性ガス、振動、塵埃などのない雰囲気 に保管すること。 ・ 結露や水濡れのなきこと。 ・ 触媒毒となるようなガス(代表例:シリコーン系、塩素系、硫黄系)のない雰囲気 に保管すること。 |

※1 湿度最大値は絶対湿度 33 g/m³ 以下(33.6 °C 90 %RH)です。

＜保管条件(センサ搭載 SD-3)＞

| 型式 | 保管 期限 (年) | 温度 (°C) | | 湿度 ^{※1} (%RH) | | 圧力 (kPa) | | 備考 |
|---------------------|-----------------|------------|----|---------------------------|----|-------------|-----|---|
| | | 最小 | 最大 | 最小 | 最大 | 最小 | 最大 | |
| SGF | 0.5 | -10 | 40 | 0 | 90 | 80 | 120 | <ul style="list-style-type: none"> ・ 直射日光を避けた場所に保管すること。 ・ 腐食性ガス、振動、塵埃などのない雰囲気 ・ 結露や水濡れのなきこと。 ・ 触媒毒となるようなガス(代表例:シリコン系、塩素系、硫黄系)のない雰囲気に保管すること。 |
| SHF | 0.5 | -10 | 40 | 0 | 90 | 80 | 120 | |
| NCF | 0.5 | -10 | 40 | 0 | 90 | 80 | 120 | |
| IRF | 0.5 | -10 | 40 | 0 | 90 | 80 | 120 | <ul style="list-style-type: none"> ・ 直射日光を避けた場所に保管すること。 ・ 腐食性ガス、振動、塵埃などのない雰囲気 ・ 結露や水濡れのなきこと。 |
| ESF-A ^{※2} | 0.5 | -10 | 40 | 20 | 90 | 80 | 120 | <ul style="list-style-type: none"> ・ 直射日光を避けた場所に保管すること。 ・ 腐食性ガス、振動、塵埃などのない雰囲気 ・ 結露や水濡れのなきこと。 ・ 触媒毒となるようなガス(代表例:シリコン系、塩素系、硫黄系)のない雰囲気に保管すること。 ・ 専用のセンサ保管容器に保管すること^{※6}。 ・ 使用する場合は、稼働直前に専用容器を開けてセンサを取り出し、検知器に搭載すること。 |
| ESF-X ^{※3} | | | | | | | | |
| ESF-B ^{※4} | 0.5 | -10 | 40 | 30 | 80 | 80 | 120 | |
| ESF-C ^{※5} | | | | | | | | |

※1 湿度最大値は絶対湿度 33 g/m³ 以下 (33.6 °C 90 %RH) です。

※2 ESF-A は、"ESF-A"で始まる型式のセンサを表します。

※3 ESF-X は、"ESF-X"で始まる型式のセンサを表します。

※4 ESF-B は、"ESF-B"で始まる型式のセンサを表します。

※5 ESF-C は、"ESF-C"で始まる型式のセンサを表します。

※6 容器に保管しない場合、90 %RH 以上の環境では液漏れの可能性があります。また、ESF-B^{※4} は、低湿度では液枯れする可能性があります。



注意

- 本器は大変重く、また突起もあるため、一般的な梱包では本器や同梱した部材を破損する恐れがあります。本器を保管もしくは何かしらの理由で弊社へ返却する際は、本器が入っていた梱包箱を使用してください。梱包箱がない場合は、二重梱包を行い、梱包箱内部で本器が動かないように固いもので隙間を埋めて固定してください。また、壊れやすいものは梱包しないようにしてください。

8-2 移設または再度使用する場合の処置

本器を移設して再度使用する場合、移設場所については‘4-1 設置に関する留意事項’を参照してください。
また、設置方法については、‘4. 設置方法’を参照してください。



注意

- 移設または停止保管後、再度使用する場合には、必ずガス校正を行ってください。ガス校正を含め、再調整時には弊社営業部までご連絡ください。

8-3 製品の廃棄

- 本器を廃棄する場合は、産業廃棄物(不燃物)として地域の法令などに従い、適切な処理をしてください。
- 使用済みセンサユニットは必ず弊社に返却してください。返却は弊社営業部へお願い致します。
- 定電位電解式センサ(ESF センサ)で万一液漏れしている場合は、液に直接触れないように注意し、必ずビニール袋に入れて、液が外部に漏れないようにしてください。
- 本器および ESF センサにはコイン形電池を搭載しています。廃棄する際には事前に適切に処理することが必要ですので、お近くの代理店にご連絡ください。

<SD-3 本体>

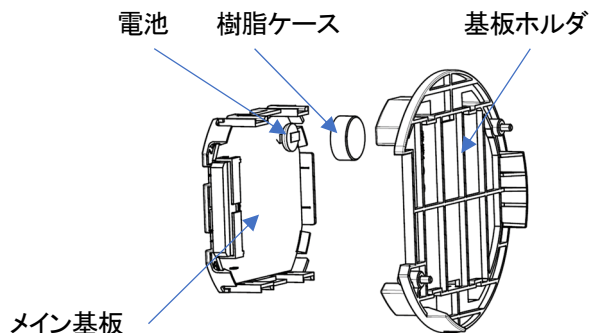
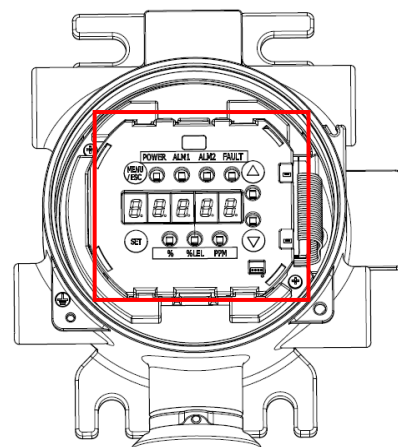
コイン形リチウム電池の仕様

| | |
|------|--------|
| 品名 | リチウム電池 |
| 公称電圧 | 3.0V |
| 公称容量 | 48mAh |

取り外し方法

右図赤枠で示したメイン基板ユニットを取り外します。基板ホルダを外し、メイン基板の裏面(7 セグメントと反対側の面)に電池があります。

電池は樹脂ケースでカバーをしています。樹脂ケースは基板に接着していますので、ペンチやマイナスドライバー等で樹脂ケースを外してください。電池は両脇の端子をニッパーで切断して外してください。外した電池は短絡しないようにテープを巻いて処理をしてください。



<ESF センサ>

コイン形リチウム電池の仕様

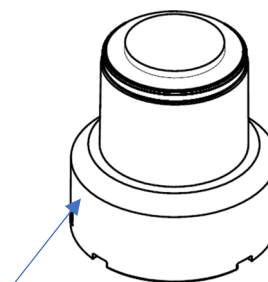
| | |
|------|---------------|
| 品名 | 二酸化マンガンリチウム電池 |
| 公称電圧 | 3.0V |
| 公称容量 | 140mAh |

取り外し方法

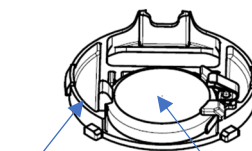
ESF センサの裏蓋(白い蓋)を外します。

電池は外した裏蓋にありますので取り外してください。

外した電池は短絡しないようにテープを巻いて処理をしてください。



ESF センサ



裏蓋

電池

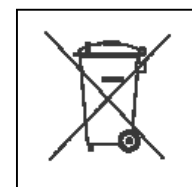


警告

- ESF センサには電解液が入っておりますので、絶対に分解しないでください。電解液に触れた場合、皮膚がただれる恐れがあり、目に入ると失明する恐れがあります。また、衣服に付着した場合、変色したり、穴が開く恐れがあります。万一、電解液に触れた場合は、触れた部分を直ちに水で十分に洗浄してください。

注記

- ▶ 本器には、電池を内蔵しています。
- ▶ クロスアウトリサイクルダストビンマークについて
このシンボルマークは、EU電池指令 2006/66/ECに該当する電池を内蔵している製品に表示されており、電池を適切な方法で廃棄していただく必要があります。
このシンボルマークは、電池を廃棄する際に一般ゴミとは分別して処理する必要があることを意味しています。




9




トラブルシューティング

このトラブルシューティングは、すべての不具合の原因を記載したものではありません。よく発生する不具合の原因究明の手助けとなるものを簡単に記載しています。

ここに記載されていない症状や対策を行っても復旧しない場合は、販売店または最寄りの弊社営業所までご連絡ください。

9-1 機器の異常

| 症状・表示 | 故障ランプ (FAULT) | 原因 | 対策 |
|-------------|---|--|--|
| 電源が入らない | — | 配線が間違っている | 正しく配線してください。 |
| | | 配線が端子台から外れている | 正しく接続してください。 |
| | | 電源システムの異常・瞬断 | 定格電圧を供給しているか確認してください。無停電電源、電源ラインフィルター、絶縁トランスなどを見直し、追加などの措置をしてください。 |
| | | ケーブルの異常 (断線・未接続・短絡) | 本器および周辺の関連機器を含めた配線を確認してください。 |
| | | ヒューズの断線 | 交換が必要です。弊社営業部までご連絡ください。 |
| | | 内部回路の異常 | 交換が必要です。弊社営業部までご連絡ください。 |
| 異常な動作をする | — | 突発的なノイズなどによる影響 | 電源供給をいったん止めて、再起動を行ってください。頻繁にこのような症状が起こる場合は、適切なノイズ対策を実施してください。ノイズ対策を実施しても改善しない場合は、弊社営業部までご連絡ください。 |
| センサ異常 (E-1) |  (点灯) | センサが未接続または接続不良 | 電源供給を止めて、センサの接続状態を確認してください。 |
| | | センサに故障が生じた | 新しいセンサに交換してください。 |
| | | 突発的なサージノイズなどによる影響 | 電源供給をいったん止めて、再起動を行ってください。頻繁にこのような症状が起こる場合は、適切なノイズ対策を実施してください。ノイズ対策を実施しても改善しない場合は、弊社営業部までご連絡ください。 |
| | | 本体 (SD-3、SD-3SC) またはリモートセンサヘッド (GD-3) の内部配線が間違っている | 本体 (SD-3、SD-3SC) またはリモートセンサヘッド (GD-3) の内部配線を正しく配線してください。 |

| 症状・表示 | 故障ランプ (FAULT) | 原因 | 対策 |
|-------------------|--|--|--|
| | | 本体 (SD-3SC) とリモートセンサヘッド (GD-3) 間のケーブルの異常 | 本体 (SD-3SC) とリモートセンサヘッド (GD-3) 間のケーブルを確認してください。 |
| センサ異常 (E-1) |  (点灯) | 本体 (SD-3、SD-3SC) またはリモートセンサヘッド (GD-3) のヒューズの断線 | 交換が必要です。弊社営業部までご連絡ください。 |
| | | 本体 (SD-3、SD-3SC) またはリモートセンサヘッド (GD-3) の内部回路の異常 | 交換が必要です。弊社営業部までご連絡ください。 |
| システム異常 (E-9) |  (点灯) | 4 - 20 mA 出力の断線 | 電源供給を止めて、4 - 20 mA 出力の接続状態を確認してください。 |
| | | 機器内部の ROM、RAM、EEPROM の故障 | 電源供給をいったん止めて、再起動を行ってください。それでも回復しない場合は、交換が必要です。弊社営業部までご連絡ください。 |
| GD-3 異常 (E-1A) |  (点灯) | センサが未接続または接続不良 | 電源供給を止めて、センサの接続状態を確認してください。 |
| | | センサに故障が生じた | 新しいセンサに交換してください。 |
| | | 突発的なサージノイズなどによる影響 | 電源供給をいったん止めて、再起動を行ってください。頻繁にこのような症状が起こる場合は、適切なノイズ対策を実施してください。ノイズ対策を実施しても改善しない場合は、弊社営業部までご連絡ください。 |

9-2 指示値の異常

| 症状・表示 | 故障ランプ (FAULT) | 原因 | 対策 |
|--|------------------|--------------------------|--|
| <ul style="list-style-type: none"> 指示値が上がった(下がった)まま戻らない 検知場所にガス漏れなどの異常がないのにガス警報を発する 応答が遅い | - | センサのゼロあるいはスパンが変化(ドリフト)した | ゼロ校正またはスパン校正を行ってください。 |
| | | 干渉ガスの存在 | 溶剤などの干渉ガスの有無を確認し、適切に処置してください。 |
| | | スローリーク | 検知対象ガスが微量に漏れている可能性があります。放置しておく危険な状態になる可能性があります。ガス警報時と同じ対応をし、処置をしてください。 |
| | | 環境の変化 | ゼロ校正またはスパン校正を行ってください。 |
| | | ノイズの影響 | 電源供給をいったん止めて、再起動を行ってください。頻繁にこのような症状が起こる場合は、適切なノイズ対策を実施してください。ノイズ対策を実施しても改善しない場合は、弊社営業部までご連絡ください。 |

| 症状・表示 | 故障ランプ (FAULT) | 原因 | 対策 |
|-------------------|------------------|----------------------------|--|
| | | 環境の急変 | 本器は急激な環境変化(温度など)により、警報指示が出る場合があります。 環境が頻繁に急変してしまう場合は使用できません。 お客様にて適切な対策を講じてください。 |
| | | センサ感度の劣化 | 新しいセンサに交換してください。 |
| | | 校正ガス濃度が不適切 | 適切な校正用ガスを用意してください。 |
| | | センサ感度の劣化 | 新しいセンサに交換してください。 |
| システム異常 (E-9) | — | 時計異常 | 日時設定を行ってください。 ECの感度補正機能を使用している場合は、補正が正常に機能しなくなるおそれがあります。 頻繁にこのような症状が起こる場合は、内部時計の故障が考えられます。新しい内部時計に交換してください。 弊社営業部までご連絡ください。 |
| 使用温度範囲外 (E-27) | — | 本器設置場所の環境温度が、使用温度範囲から外れている | 本器の使用温度範囲は、原理により異なります。 環境温度が使用温度範囲外の場合は使用できません。 お客様にて適切な対策を講じてください。 |
| センサ寿命警告 (E-8) | — | センサ寿命が近づいている | センサの交換を推奨します。 弊社営業部までご連絡ください。 |
| センサ警告 (E-1) | — | | 弊社営業部までご連絡ください。 |

10

製品仕様

10-1 SD-3 仕様

10-1-1 SD-3(EC バリア無仕様)

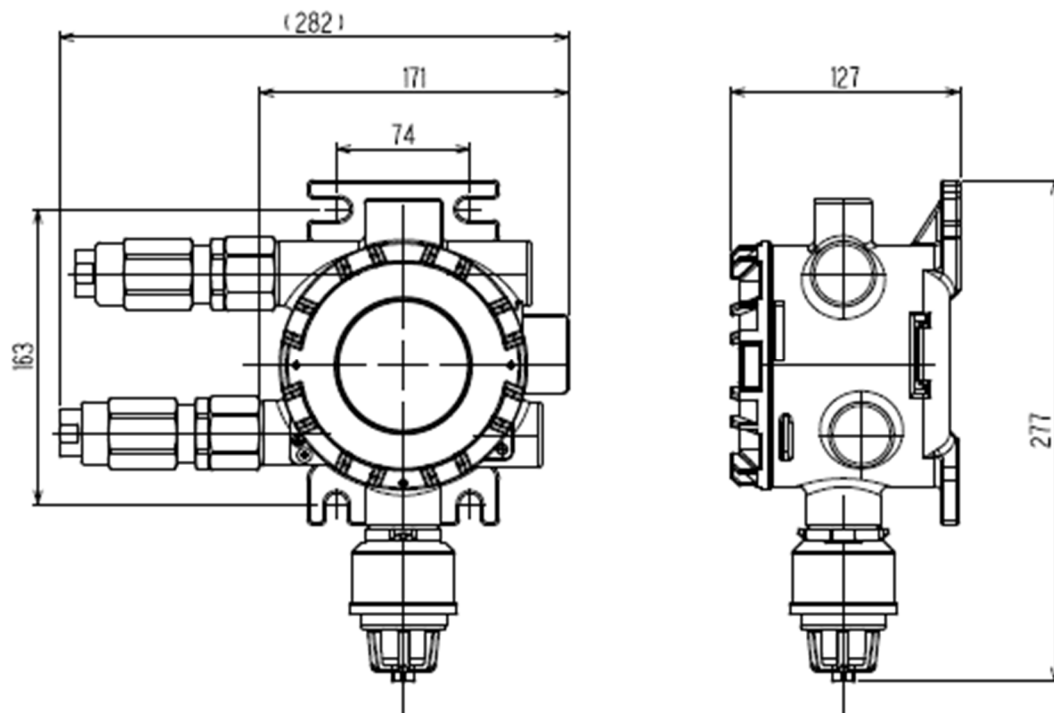
| 型式 | SD-3 | SD-3(接点仕様) |
|------------------|---|--|
| 仕様 | 標準 | 接点 |
| 表示 | 7 セグメント LED(5 桁) | |
| センサ | F センサ(理研計器製) | |
| 検知原理 | 非分散型赤外線吸収方式(赤外線式)／定電位電解式／ニューセラミック式／半導体式 ／熱線型半導体式 | |
| 検知対象ガス | センサ仕様による | |
| 検知範囲 | センサ仕様による | |
| サンプリング方式 | 拡散式／吸引式(外部ユニットによる導入) | |
| 設定流量 | 0.4～1.5L/min | |
| 電源表示 | 電源ランプ点灯(緑) | |
| 外部出力 | ガス濃度信号(DC4 - 20 mA with HART 出力) | |
| 警報設定値 | センサ仕様による | |
| 警報精度 | センサ仕様による | |
| 警報遅れ時間 | センサ仕様による | |
| 繰り返し性 (同一条件下) | センサ仕様による | |
| 指示精度 (同一条件下) | センサ仕様による | |
| ガス警報タイプ | 2 段警報(H-HH、または H-L、L-LL) | |
| ガス警報表示 | 警報ランプ点灯(赤) | |
| ガス警報復帰動作 | 自動復帰または自己保持 | |
| 故障警報・自己診断 | システム異常(E-9)／センサ異常(E-1) | |
| 故障警報表示 | 故障ランプ点灯(黄)／エラー番号表示 | |
| 故障警報復帰動作 | システム異常:自己保持 センサ異常:自動復帰(ただし、センサ抜けの場合は自己保持) | |
| 接点動作 | — | SPDT(× 3): 2 警報、1 故障出力動作 AC 250 V 2 A、DC 30 V 1 A(抵抗負荷) 最小負荷 DC 5 V 0.1 A |
| 警告 | センサ寿命診断／時計異常診断／通信診断／センサ警告 | |
| 警告表示 | ガス濃度値とエラー番号の交互点滅表示 | |
| 警告動作 | 通常動作と同じ | |
| 各種機能 | 警報遅延／サプレス／HART 通信 | |

| 型式 | SD-3 | SD-3(接点仕様) |
|-----------------------|---|------------|
| 伝送方式 (4 - 20 mA) | 3 線式アナログ伝送(電源共通<電源、信号、コモン>)または 2 線式アナログ伝送(電流ソース) | |
| 伝送仕様 (4 - 20 mA) | DC 4 - 20 mA(非絶縁・リニア出力) 負荷抵抗 600 Ω以下(供給電圧によるディレーティング有) 分解能最大 250 分割(仕様による) | |
| 伝送ケーブル (4 - 20 mA) | シールド付きケーブル 1.25 sq(1.308 mm ² /AWG16)または 2.0 sq(2.08 mm ² /AWG14)(電源線と共通) ※ 防爆上、ケーブルは使用環境で想定される最大温度よりも耐熱が 5℃以上高いものを使用してください。 | |
| 伝送距離 (4 - 20 mA) | 1.25 sq(1.308 mm ² /AWG16)の場合: 1.25 km 以下 2.0 sq(2.08 mm ² /AWG14)の場合: 2 km 以下(供給電圧によるディレーティング有) | |
| 電源 | DC 24 V(DC 18 V - DC 30 V) ※ 機器異常時にヒューズを正常に断線するためには、一時的に 2.5 A 以上の出力が可能な電源を使用してください。 | |
| 電源ケーブル | シールド付きケーブル 1.25 sq(1.308 mm ² /AWG16)または 2.0 sq(2.08 mm ² /AWG14)(伝送ケーブルと共通) ※ 防爆上、ケーブルは使用環境で想定される最大温度よりも耐熱が 5℃以上高いものを使用してください。 | |
| 消費電力 | '10-1-3 電気定格(SD-3)' 参照 | |
| ケーブル接続口 | 耐圧パッキン式ケーブルグランド(M20×1.5)(適合ケーブル外径φ6.0~12.0mm)、 (M25×1.5)(適合ケーブル外径φ12.0~16.0mm) | |
| 操作方法 | 専用マグネット式コントロールキー | |
| 使用温度範囲 | -20℃ - +70℃(急変なきこと) センサ仕様による制約がある場合はセンサ仕様に従う | |
| 使用湿度範囲 | 0%RH - 95%RH 以下(結露なきこと) センサ仕様による制約がある場合はセンサ仕様に従う | |
| 筐体材質 | ステンレス(SCS14) | |
| 保護等級 | IP66/67 相当 | |
| 設置方法 | 壁掛け(標準)/2B ポール取り付け(オプション) | |
| 防爆構造 | 耐圧防爆構造 | |
| 防爆等級 | 型式ごとによる '2-4 セーフティインフォメーション' の<防爆性能データ>参照 | |
| 外形寸法 (突起部は除く) | 拡散式: 約 282(W) × 277(H) × 127(D) mm 吸引式: 約 282(W) × 289(H) × 127(D) mm | |
| 質量 | 拡散式: 約 6.7 kg/吸引式: 約 7.0 kg(ケーブルグランドを除く) | |

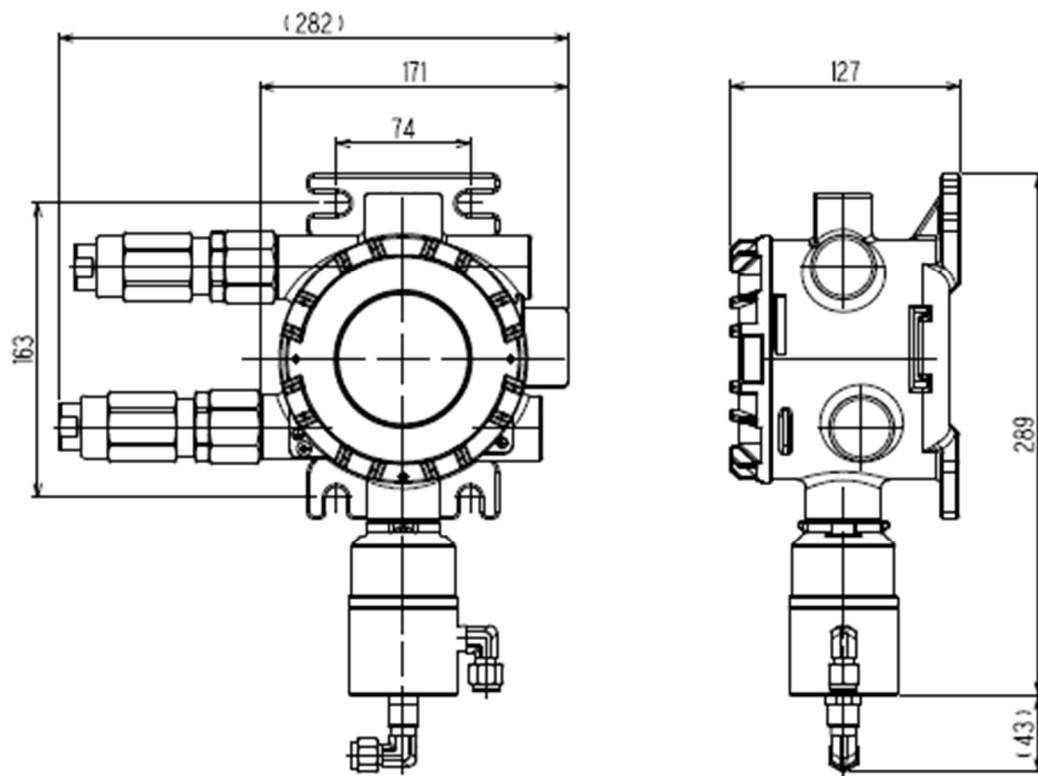
※ 接点閉で使用する場合、振動などによって接点が固着してしまう場合があります。ご注意ください。

<寸法図(SD-3(EC バリア無仕様))>

<拡散式> ※ケーブルグランド(最大2つまで)の接続位置は注文時にご指定ください。



<吸引式> ※ケーブルグランド(最大2つまで)の接続位置は注文時にご指定ください。



10-1-2 SD-3(EC バリア有仕様)

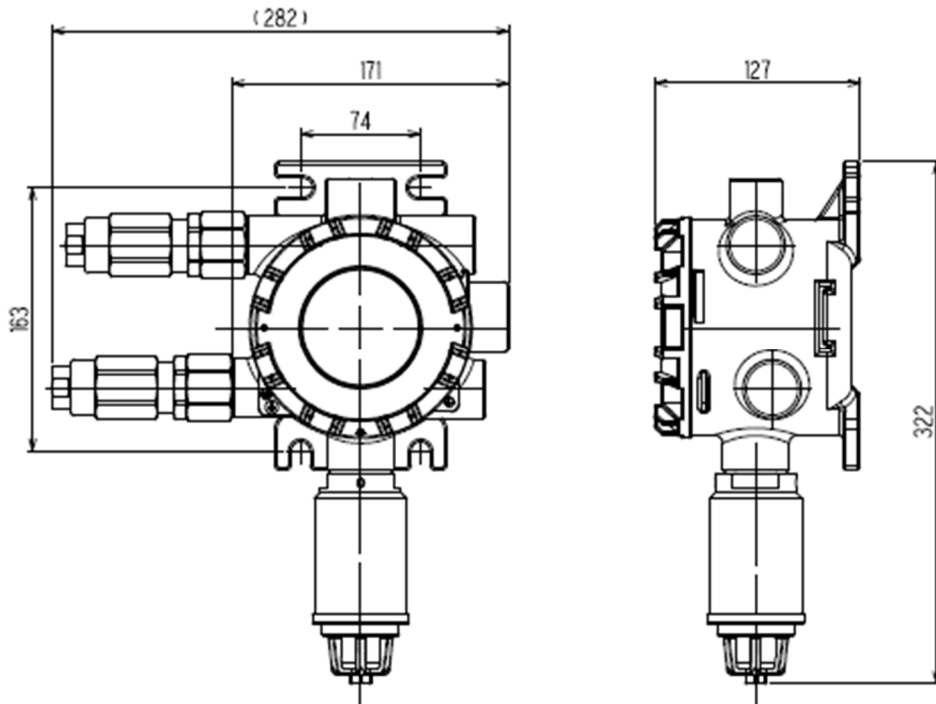
| 型式 | SD-3 | SD-3(接点仕様) |
|-----------------------|---|--|
| 仕様 | 標準 | 接点 |
| 表示 | 7 セグメント LED(5 桁) | |
| センサ | F センサ(理研計器製) | |
| 検知原理 | 定電位電解式 | |
| 検知対象ガス | センサ仕様による | |
| 検知範囲 | センサ仕様による | |
| サンプリング方式 | 拡散式/吸引式(外部ユニットによる導入) | |
| 設定流量 | 0.4~1.5L/min | |
| 電源表示 | 電源ランプ点灯(緑) | |
| 外部出力 | ガス濃度信号(DC4 - 20 mA with HART 出力) | |
| 警報設定値 | センサ仕様による | |
| 警報精度 | センサ仕様による | |
| 警報遅れ時間 | センサ仕様による | |
| 繰り返し性 (同一条件下) | センサ仕様による | |
| 指示精度 (同一条件下) | センサ仕様による | |
| ガス警報タイプ | 2 段警報(H-HH または、H-L、L-LL) | |
| ガス警報表示 | 警報ランプ点灯(赤) | |
| ガス警報復帰動作 | 自動復帰または自己保持 | |
| 故障警報・自己診断 | システム異常(E-9)/センサ異常(E-1) | |
| 故障警報表示 | 故障ランプ点灯(黄)/エラー番号表示 | |
| 故障警報復帰動作 | システム異常:自己保持 センサ異常:自動復帰(ただし、センサ抜けの場合は自己保持) | |
| 接点動作 | — | SPDT(×3): 2 警報、1 故障出力動作 AC 250 V 2 A、DC30 V 1 A(抵抗負荷) 最小負荷 DC 5 V 0.1 A |
| 警告 | センサ寿命診断/時計異常診断/通信診断/センサ警告 | |
| 警告表示 | ガス濃度値とエラー番号の交互点滅表示 | |
| 警告動作 | 通常動作と同じ | |
| 各種機能 | 警報遅延/サプレス/HART 通信 | |
| 伝送方式 (4 - 20 mA) | 3 線式アナログ伝送(電源共通<電源、信号、コモン>)または 2 線式アナログ伝送(電流ソース) | |
| 伝送仕様 (4 - 20 mA) | DC 4 - 20 mA(非絶縁・リニア出力) 負荷抵抗 600 Ω以下(供給電圧によるディレーティング有) 分解能最大 250 分割(仕様による) | |
| 伝送ケーブル (4 - 20 mA) | シールド付きケーブル 1.25 sq(1.308 mm ² /AWG16)または 2.0 sq(2.08 mm ² /AWG14)(電源線と共通) ※ 防爆上、ケーブルは使用環境で想定される最大温度よりも耐熱が 5 °C 以上高いものを使用してください。 | |
| 伝送距離 (4 - 20 mA) | 1.25 sq(1.308 mm ² /AWG16)の場合:1.25 km 以下 2.0 sq(2.08 mm ² /AWG14)の場合:2 km 以下(供給電圧によるディレーティング有) | |
| 電源 | DC 24 V(DC 18 V - DC 30 V) ※ 機器異常時にヒューズを正常に断線するためには、一時的に 2.5 A 以上の出力が可能な電源を使用してください。 | |

| 型式 | SD-3 | SD-3(接点仕様) |
|------------------|---|------------|
| 電源ケーブル | シールド付きケーブル 1.25 sq(1.308 mm ² /AWG16)または 2.0 sq(2.08 mm ² /AWG14) (伝送ケーブルと共通) ※ 防爆上、ケーブルは使用環境で想定される最大温度よりも耐熱が 5 °C 以上高いものを使用してください。 | |
| 消費電力 | ‘10-1-3 電気定格(SD-3)’ 参照 | |
| ケーブル接続口 | 耐圧パッキン式ケーブルグランド〈M20×1.5〉(適合ケーブル外径 φ6.0~12.0mm)、 〈M25×1.5〉(適合ケーブル外径 φ12.0~16.0mm) | |
| 操作方法 | 専用マグネット式コントロールキー | |
| 使用温度範囲 | -20 °C - +70 °C(急変なきこと) センサ仕様による制約がある場合はセンサ仕様に従う | |
| 使用湿度範囲 | 0 %RH - 95 %RH 以下(結露なきこと) センサ仕様による制約がある場合はセンサ仕様に従う | |
| 筐体材質 | ステンレス(SCS14) | |
| 保護等級 | IP66/67 相当 | |
| 設置方法 | 壁掛け(標準)/2B ポール取り付け(オプション) | |
| 防爆構造 | 耐圧防爆構造+本質安全防爆構造 | |
| 防爆等級 | 型式ごとによる ‘2-4 セーフティインフォメーション’ の<防爆性能データ>参照 | |
| 外形寸法 (突起部は除く) | 拡散式: 約 282(W) × 322(H) × 127(D) mm 吸引式: 約 282(W) × 334(H) × 127(D) mm | |
| 質量 | 拡散式: 約 7.3 kg、吸引式: 約 7.6 kg(ケーブルグランドを除く) | |

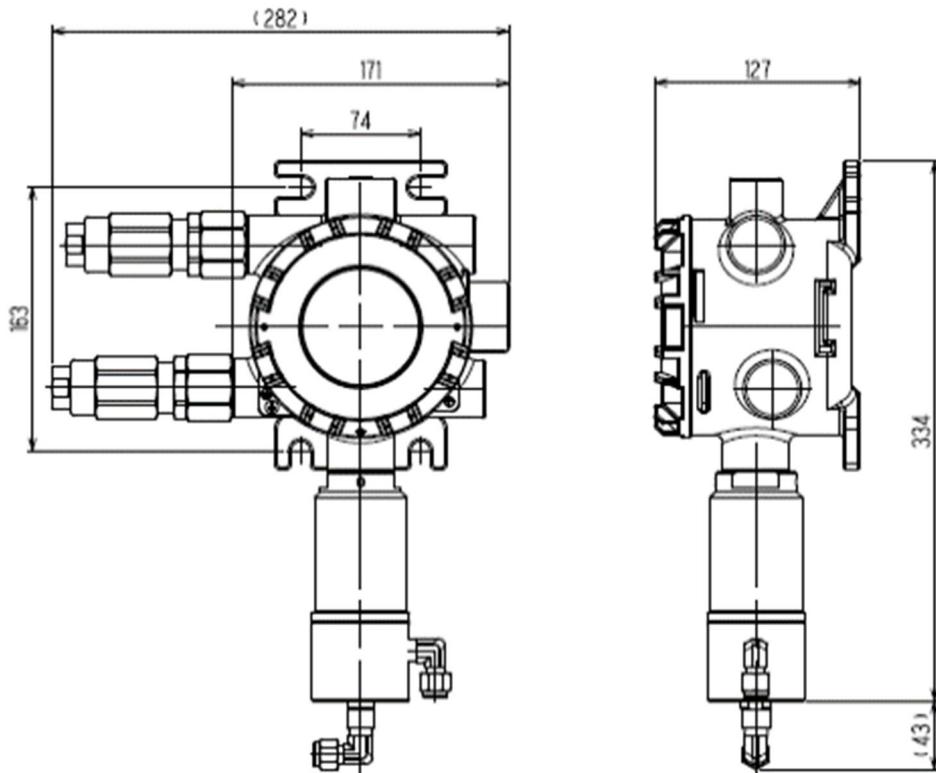
※ 接点閉で使用する場合、振動などによって接点が固着してしまう場合があります。ご注意ください。

<寸法図(SD-3(EC バリア有仕様))>

<拡散式> ※ケーブルグランド(最大2つまで)の接続位置は注文時にご指定ください。



<吸引式> ※ケーブルグランド(最大2つまで)の接続位置は注文時にご指定ください。



10-1-3 電気定格 (SD-3)

| 型式 | 供給電源 | 消費電力 |
|---------|-----------------------------|----------|
| SD-3RI | DC 24 V (DC 18 V - DC 30 V) | 最大 3.8 W |
| SD-3GH | DC 24 V (DC 18 V - DC 30 V) | 最大 4.5 W |
| SD-3GHS | DC 24 V (DC 18 V - DC 30 V) | 最大 4.5 W |
| SD-3NC | DC 24 V (DC 18 V - DC 30 V) | 最大 4.5 W |
| SD-3SP | DC 24 V (DC 18 V - DC 30 V) | 最大 3.5 W |
| SD-3EC | DC 24 V (DC 18 V - DC 30 V) | 最大 2.8 W |
| SD-3ECS | DC 24 V (DC 18 V - DC 30 V) | 最大 2.8 W |
| SD-3ECB | DC 24 V (DC 18 V - DC 30 V) | 最大 3.1 W |

10-2 SD-3SC+GD-3 仕様

10-2-1 SD-3SC+GD-3(EC バリア無仕様)

| 型式 | SD-3SC+GD-3 | SD-3SC(接点仕様)+GD-3 |
|------------------|--|---|
| 仕様 | 標準 | 接点 |
| 表示 | 7セグメントLED(5桁) | |
| センサ | Fセンサ(理研計器製) | |
| 検知原理 | 非分散型赤外線吸収方式(赤外線式)／定電位電解式／ニューセラミック式／半導体式 ／熱線型半導体式 | |
| 検知対象ガス | センサ仕様による | |
| 検知範囲 | センサ仕様による | |
| サンプリング方式 | 拡散式 | |
| 電源表示 | 電源ランプ点灯(緑) | |
| 外部出力 | ガス濃度信号(DC 4 - 20 mA with HART 出力) | |
| 警報設定値 | センサ仕様による | |
| 警報精度 | センサ仕様による | |
| 警報遅れ時間 | センサ仕様による | |
| 繰り返し性 (同一条件下) | センサ仕様による | |
| 指示精度 (同一条件下) | センサ仕様による | |
| ガス警報タイプ | 2段警報(H-HHまたは、H-Lまたは、L-LL) | |
| ガス警報表示 | 警報ランプ点灯(赤) | |
| ガス警報復帰動作 | 自動復帰または自己保持 | |
| 故障警報・自己診断 | システム異常(E-9)／センサ異常(E-1) | |
| 故障警報表示 | 故障ランプ点灯(黄)／エラー番号表示 | |
| 故障警報復帰動作 | システム異常: 自己保持 センサ異常: 自動復帰(ただし、センサ抜けの場合は自己保持) | |
| 接点動作 | — | SPDT(×3): 2警報、1故障出力動作 AC 250 V 2 A、DC 30 V 1 A(抵抗負荷) 最小負荷 DC 5 V 0.1 A |
| 警告 | センサ寿命診断／時計異常診断／通信診断／センサ警告 | |
| 警告表示 | ガス濃度値とエラー番号の交互点滅表示 | |
| 警告動作 | 通常動作と同じ | |
| 各種機能 | 警報遅延／サブレス／HART 通信 | |
| 伝送方式(4 - 20 mA) | 3線式アナログ伝送(電源共通<電源、信号、コモン>)または、 2線式アナログ伝送(電流ソース) | |
| 伝送仕様(4 - 20 mA) | DC 4 - 20 mA(非絶縁・リニア出力) 負荷抵抗 600 Ω以下(供給電圧によるディレーティング有) 分解能最大 250 分割(仕様による) | |

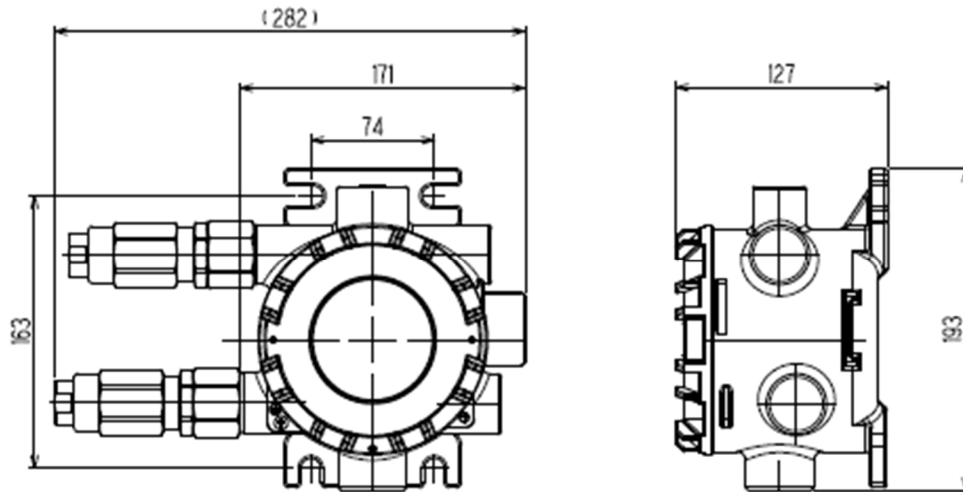
| 型式 | SD-3SC+GD-3 | SD-3SC(接点仕様)+GD-3 |
|-----------------------|--|-------------------|
| 伝送ケーブル (4 - 20 mA) | シールド付きケーブル 1.25 sq (1.308 mm ² /AWG16)または 2.0 sq (2.08 mm ² /AWG14) (電源線と共通) ※ 防爆上、ケーブルは使用環境で想定される最大温度よりも耐熱が 5℃以上高いもの を使用してください。 | |
| 伝送距離(4 - 20 mA) | 1.25 sq (1.308 mm ² /AWG16) の場合: 1.25 km 以下 2.0 sq (2.08 mm ² /AWG14) の場合: 2 km 以下 (供給電圧によるディレーティング有) | |
| 伝送ケーブル (GD-3 間) | シールド付きツイストペアケーブル 1.25 sq (1.308 mm ² /AWG16) ※ 防爆上、ケーブルは使用環境で想定される最大温度よりも耐熱が 5℃以上高いもの を使用してください。 | |
| 伝送距離(GD-3 間) | 20m(MAX) | |
| 電源 | DC 24 V (DC 18 V - DC 30 V) ※ 機器異常時にヒューズを正常に断線するためには、一時的に 2.5 A 以上の出力が可能 な電源を使用してください。 | |
| 電源ケーブル | シールド付きケーブル 1.25 sq (1.308 mm ² /AWG16)または 2.0 sq (2.08 mm ² /AWG14) (伝送ケーブルと共通) ※ 防爆上、ケーブルは使用環境で想定される最大温度よりも耐熱が 5℃以上高いもの を使用してください。 | |
| 消費電力 | '10-2-3 電気定格 (SD-3SC+GD-3)' 参照 | |
| ケーブル接続口 | 耐圧パッキン式ケーブルグランド<M20×1.5>(適合ケーブル外径φ6.0~12.0mm)、 <M25×1.5>(適合ケーブル外径φ12.0~16.0mm) | |
| 操作方法 | 専用マグネット式コントロールキー | |
| 使用温度範囲 | -20℃ - +70℃ (急変なきこと) センサ仕様による制約がある場合はそちらに従う | |
| 使用湿度範囲 | 0% RH - 95 %RH 以下 (結露なきこと) センサ仕様による制約がある場合はそちらに従う | |
| 筐体材質 | ステンレス (SCS14) | |
| 保護等級 | IP66/67 相当 | |
| 設置方法 | 壁掛け (標準) / 2B ポール取り付け (オプション) | |
| 防爆構造 | 耐圧防爆構造 | |
| 防爆等級 | 型式ごとによる '2-4 セーフティインフォメーション' の <防爆性能データ> 参照 | |
| 外形寸法 (SD-3SC) | 約 282 (W) × 193 (H) × 127 (D) mm (突起部は除く) | |
| 質量 (SD-3SC) | 約 6.0 kg (ケーブルグランドを除く) | |
| 外形寸法 (GD-3) | 約 244 (W) × 195 (H) × 88 (D) mm | |
| 質量 (GD-3) | 約 3.0 kg (ケーブルグランドを除く) | |

※ 接点閉で使用する場合、振動などによって接点が固着してしまう場合があります。ご注意ください。

<寸法図(SD-3SC+GD-3(EC バリア無仕様)>

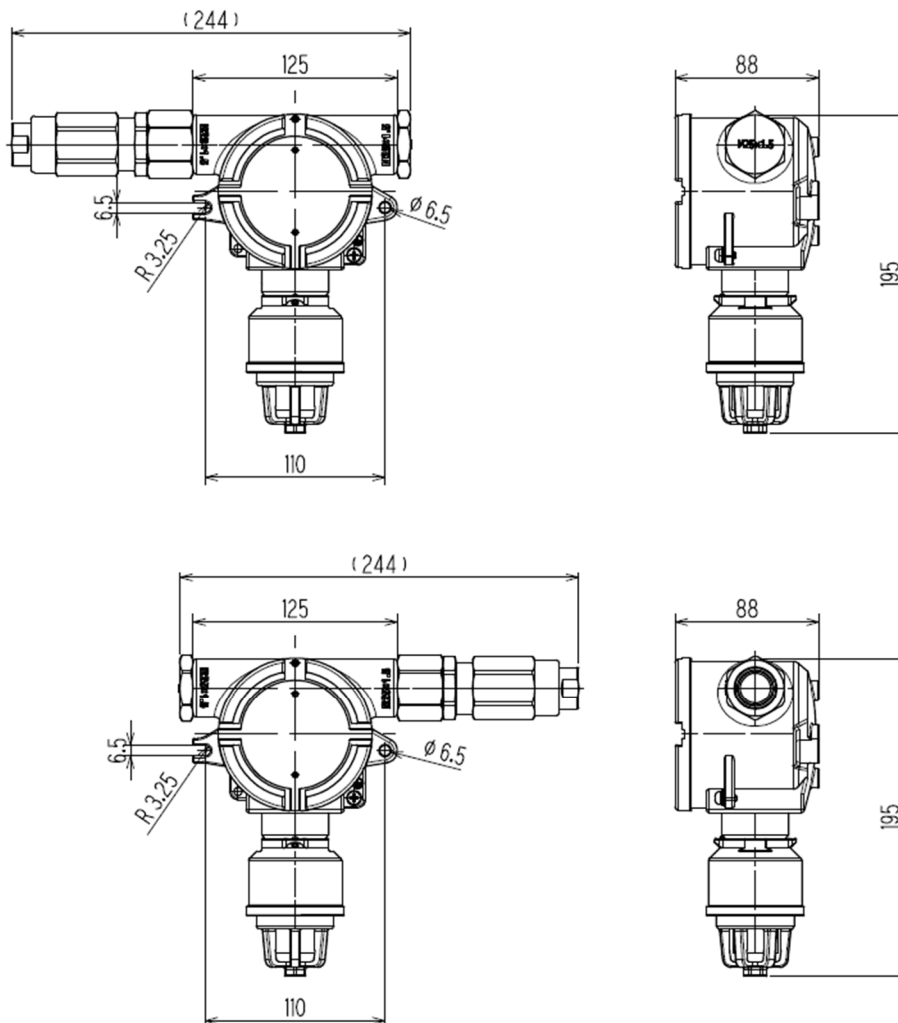
<本体/SD-3SC>

※ケーブルグランド(最大2つまで)の接続位置は注文時にご指定ください。



<リモートセンサ部/GD-3(EC バリア無仕様)>

※ケーブルグランド(最大1つまで)の接続位置は注文時にご指定ください



10-2-2 SD-3SC+GD-3(EC バリア有仕様)

| 型式 | SD-3SC+GD-3 | SD-3SC(接点仕様)+GD-3 |
|-----------------------|---|--|
| 仕様 | 標準 | 接点 |
| 表示 | 7 セグメント LED(5 桁) | |
| センサ | F センサ(理研計器製) | |
| 検知原理 | 定電位電解式 | |
| 検知対象ガス | センサ仕様による | |
| 検知範囲 | センサ仕様による | |
| サンプリング方式 | 拡散式 | |
| 電源表示 | 電源ランプ点灯(緑) | |
| 外部出力 | ガス濃度信号(DC 4 - 20 mA with HART 出力) | |
| 警報設定値 | センサ仕様による | |
| 警報精度 | センサ仕様による | |
| 警報遅れ時間 | センサ仕様による | |
| 繰り返し性 (同一条件下) | センサ仕様による | |
| 指示精度 (同一条件下) | センサ仕様による | |
| ガス警報タイプ | 2 段警報(H-HH または、H-L または、L-LL) | |
| ガス警報表示 | 電源ランプ点灯(赤) | |
| ガス警報復帰動作 | 自動復帰または自己保持 | |
| 故障警報・自己診断 | システム異常(E-9)／センサ異常(E-1) | |
| 故障警報表示 | 故障ランプ点灯(黄)／エラー番号表示 | |
| 故障警報復帰動作 | システム異常: 自己保持 センサ異常: 自動復帰(ただし、センサ抜けの場合は自己保持) | |
| 接点動作 | — | SPDT(× 3): 2 警報、1 故障出力動作 AC 250 V 2 A、DC 30 V 1 A(抵抗負荷) 最小負荷 DC 5 V 0.1 A |
| 警告 | センサ寿命診断／時計異常診断／通信診断／センサ警告 | |
| 警告表示 | ガス濃度値とエラー番号の交互点滅表示 | |
| 警告動作 | 通常動作と同じ | |
| 各種機能 | 警報遅延／サプレス／HART 通信 | |
| 伝送方式(4 - 20 mA) | 3 線式アナログ伝送(電源共通<電源、信号、コモン>)または 2 線式アナログ伝送(電流ソース) | |
| 伝送仕様(4 - 20 mA) | DC 4 - 20 mA(非絶縁・リニア出力) 負荷抵抗 600 Ω以下(供給電圧によるディレーティング有) 分解能最大 250 分割(仕様による) | |
| 伝送ケーブル (4 - 20 mA) | シールド付きケーブル 1.25 sq(1.308 mm ² /AWG16)または 2.0 sq(2.08 mm ² /AWG14)(電源線と共通) ※ 防爆上、ケーブルは使用環境で想定される最大温度よりも耐熱が 5 °C 以上高いもの を使用してください。 | |

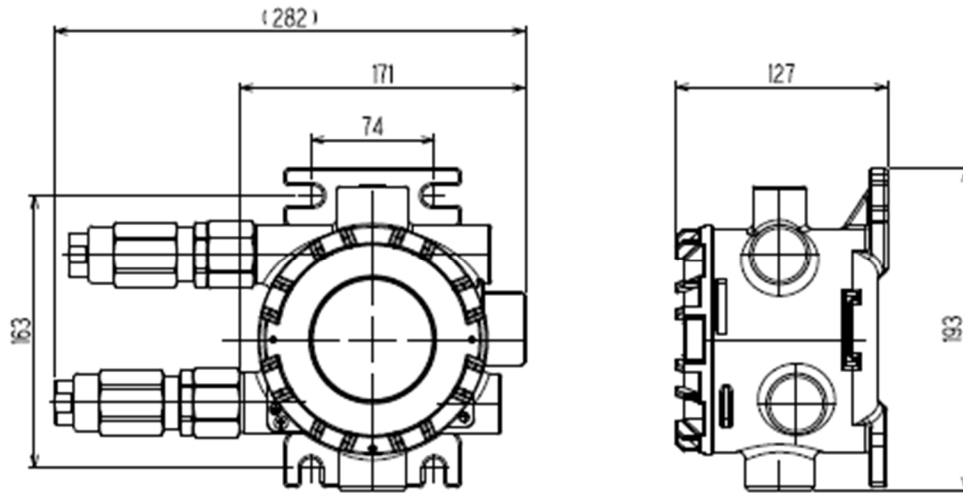
| 型式 | SD-3SC+GD-3 | SD-3SC(接点仕様)+GD-3 |
|--------------------|--|-------------------|
| 伝送距離(4 - 20 mA) | 1.25 sq(1.308 mm ² /AWG16)の場合: 1.25 km 以下 2.0 sq(2.08 mm ² /AWG14)の場合: 2km 以下(供給電圧によるディレーティング有) | |
| 伝送ケーブル (GD-3 間) | シールド付きツイストペアケーブル 1.25 sq(1.308 mm ² /AWG16) ※ 防爆上、ケーブルは使用環境で想定される最大温度よりも耐熱が 5℃以上高いものを使用してください。 | |
| 伝送距離 (GD-3 間) | 20 m(MAX) | |
| 電源 | DC 24 V(DC 18 V - DC 30 V) ※ 機器異常時にヒューズを正常に断線するためには、一時的に 2.5 A 以上の出力が可能な電源を使用してください。 | |
| 電源ケーブル | シールド付きケーブル 1.25 sq(1.308 mm ² /AWG16)または 2.0 sq(2.08 mm ² /AWG14) (伝送ケーブルと共通) ※ 防爆上、ケーブルは使用環境で想定される最大温度よりも耐熱が 5℃以上高いものを使用してください。 | |
| 消費電力 | '10-2-3 電気定格(SD-3SC+GD-3)' 参照 | |
| ケーブル接続口 | 耐圧パッキン式ケーブルグランド(M20×1.5)(適合ケーブル外径φ6.0~12.0mm)、 (M25×1.5)(適合ケーブル外径φ12.0~16.0mm) | |
| 操作方法 | 専用マグネット式コントロールキー | |
| 使用温度範囲 | -20℃ - +70℃(急変なきこと) センサ仕様による制約がある場合はセンサ仕様に従う | |
| 使用湿度範囲 | 0%RH - 95%RH 以下(結露なきこと) センサ仕様による制約がある場合はセンサ仕様に従う | |
| 筐体材質 | ステンレス(SCS14) | |
| 保護等級 | IP66/67 相当 | |
| 設置方法 | 壁掛け(標準)/2B ポール取り付け(オプション) | |
| 防爆構造 | 耐圧防爆構造+本質安全防爆構造 | |
| 防爆等級 | 型式ごとによる '2-4 セーフティインフォメーション' の<防爆性能データ>参照 | |
| 外形寸法(SD-3SC) | 約 282(W) × 193(H) × 127(D) mm(突起部は除く) | |
| 質量(SD-3SC) | 約 6.0 kg(ケーブルグランドを除く) | |
| 外形寸法(GD-3) | 約 244(W) × 240(H) × 88(D) mm | |
| 質量(GD-3) | 約 4.0 kg(ケーブルグランドを除く) | |

※ 接点閉で使用する場合、振動などによって接点が固着してしまう場合があります。ご注意ください。

<寸法図(SD-3SC+GD-3(EC バリア有仕様))>

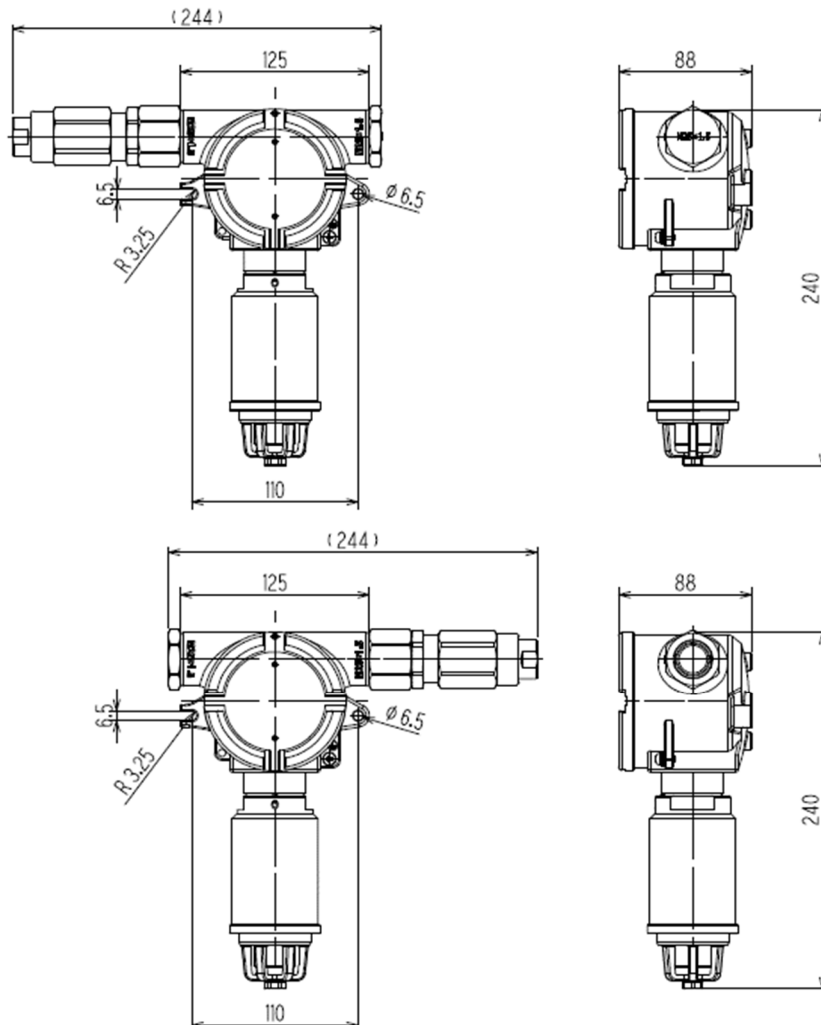
<本体/SD-3SC>

※ケーブルグランド(最大2つまで)の接続位置は注文時にご指定ください。



<リモートセンサ部/GD-3(EC バリア有仕様)>

※ケーブルグランド(最大1つまで)の接続位置は注文時にご指定ください。



10-2-3 電気定格 (SD-3SC+GD-3)

| 型式 | 供給電源 | 消費電力 |
|---------|-----------------------------|----------|
| SD-3SC | DC 24 V (DC 18 V - DC 30 V) | 最大 5 W |
| GD-3RI | DC 24 V (DC 18 V - DC 30 V) | 最大 1.2 W |
| GD-3GH | DC 24 V (DC 18 V - DC 30 V) | 最大 2 W |
| GD-3GHS | DC 24 V (DC 18 V - DC 30 V) | 最大 2 W |
| GD-3NC | DC 24 V (DC 18 V - DC 30 V) | 最大 2 W |
| GD-3SP | DC 24 V (DC 18 V - DC 30 V) | 最大 1 W |
| GD-3EC | DC 24 V (DC 18 V - DC 30 V) | 最大 1 W |
| GD-3ECS | DC 24 V (DC 18 V - DC 30 V) | 最大 1 W |
| GD-3ECB | DC 24 V (DC 18 V - DC 30 V) | 最大 1 W |

10-3 原理別検知対象ガス

10-3-1 非分散型赤外線吸収方式(赤外線式)

| センサ型式 | ガス名 | ガス記号 | F.S. | 1 デジット | 第一警報点 | 第二警報点 | 校正用ガス(代替ガス) | 使用温度範囲 | 使用湿度範囲 | 保証年数 |
|-----------|----------|----------------------------------|-----------|------------|----------|---------|---|----------------|------------------------------|------|
| IRF-1301* | メタン | CH ₄ | 100 %LEL | 0.5 %LEL | 25 %LEL | 50 %LEL | CH ₄ | -40 - 70 °C | 95 %RH 以下 (結露なき こと) | 3 年 |
| IRF-1303* | イソブタン | i-C ₄ H ₁₀ | 100 %LEL | 0.5 %LEL | 25 %LEL | 50 %LEL | i-C ₄ H ₁₀ | | | |
| IRF-1317* | プロパン | C ₃ H ₈ | 100 %LEL | 0.5 %LEL | 25 %LEL | 50 %LEL | C ₃ H ₈ (i-C ₄ H ₁₀) | | | |
| IRF-1435 | 二酸化炭素 | CO ₂ | 2000 ppm | 1 ppm | 1000 ppm | - | CO ₂ | | | |
| IRF-1436 | 二酸化炭素 | CO ₂ | 5000 ppm | 10 ppm | 1000 ppm | - | CO ₂ | | | |
| IRF-1433 | 二酸化炭素 | CO ₂ | 10000 ppm | 10 ppm | 1000 ppm | - | CO ₂ | | | |
| IRF-1437 | 二酸化炭素 | CO ₂ | 2 vol% | 0.005 vol% | 1 vol% | - | CO ₂ | | | |
| IRF-1438 | 二酸化炭素 | CO ₂ | 5 vol% | 0.010 vol% | 1 vol% | - | CO ₂ | | | |
| IRF-1439 | 二酸化炭素 | CO ₂ | 10 vol% | 0.01 vol% | 1 vol% | - | CO ₂ | | | |
| IRF-1334* | メタン | CH ₄ | 100 vol% | 0.5 vol% | 25 vol% | 50 vol% | CH ₄ | | | |
| IRF-1316* | エチレン | C ₂ H ₄ | 100 %LEL | 0.5 %LEL | 25 %LEL | 50 %LEL | C ₂ H ₄ (CH ₄) | | | |
| IRF-1340* | イソブチレン | i-C ₄ H ₈ | 100 %LEL | 0.5 %LEL | 25 %LEL | 50 %LEL | i-C ₄ H ₈ (i-C ₄ H ₁₀) | | | |
| IRF-1308* | ノルマルヘキサン | n-C ₆ H ₁₄ | 100 %LEL | 0.5 %LEL | 25 %LEL | 50 %LEL | n-C ₆ H ₁₄ (i-C ₄ H ₁₀) | | | |
| IRF-1332* | ブタジエン | C ₄ H ₆ | 100 %LEL | 0.5 %LEL | 25 %LEL | 50 %LEL | C ₄ H ₆ (CH ₄) | | | |

※ 他の炭化水素ガスなどに干渉があります。

注記

- ▶ 使用温度範囲内で急変がない安定した場所へ設置してください。
- ▶ 校正する場合は、10 分以上の暖機をしてからゼロ校正、スパン校正を実施してください。
- ▶ 校正環境と測定環境の温度、湿度、圧力を同じにしてください。(温度特性、湿度特性、圧力特性で指示が変動し、場合によっては、センサの特性上、ゼロサプレッション値を超えることがあります。)
- ▶ ガス感度の小さいエチレンやブタジエンは、警報設定を 25 %LEL 以上にして使用することを推奨します。
- ▶ ベースガスの組成が校正時と測定時で大きく異なる場合、例えば、校正時は Air ベース、測定時は CO₂ ベースなどの場合は、赤外線吸収の特性上、対象ガス濃度が同じであっても指示がずれる場合があります。
- ▶ 寿命診断、自己診断機能を使用中に警告が表示された場合は、メンテナンスを実施してください。
- ▶ 校正を実施する際は、IRF センサ用キャップを使用してください。IRF センサ用キャップを使用しないと校正精度が低下する場合があります。
- ▶ IRF センサの保証年数は、検知対象ガスによらず一律 3 年です。

10-3-2 ニューセラミック式

| センサ型式 | ガス名 | ガス記号 | F.S. | 1 デジット | 第一警報点 | 第二警報点 | 校正用ガス | 使用温度範囲 | 使用湿度範囲 | 保証年数 |
|----------|-----|-----------------|----------|----------|---------|----------------------------------|-------------------------------|-------------|--|------|
| NCF-6318 | メタン | CH ₄ | 100 %LEL | 0.5 %LEL | 25 %LEL | 50 %LEL | CH ₄ ^{※2} | -40 - 70 °C | 0 - 95 %RH 以下 ^{※1} (結露なきこと) | 3 年 |
| NCF-6319 | VCM | VCM | 100 %LEL | 0.5 %LEL | 25 %LEL | i-C ₄ H ₁₀ | | | | |
| NCF-6320 | 水素 | H ₂ | 100 %LEL | 0.5 %LEL | 25 %LEL | H ₂ ^{※3} | | | | |

※1 絶対湿度 46 g/m³ 以下 (37 °C 95 %RH 相当)

※2 メタン校正要望の場合、または検知対象ガスがメタン、プロパン、エタンの場合は、NCF-6318 を使用してください。NCF-6318、NCF-6319 で検知対象ガスが重複していますが、上記に該当しない場合は NCF-6319 を使用してください。

※3 水素選択性を要望の場合は、NCF-6320 を使用してください。

注記

- ▶ 使用温度範囲内で急変がない安定した場所に設置してください。
- ▶ シリコンガス(有機シリコン系ガス)、または各種ハロゲンガス、硫化物ガス、酸性ガスが存在すると、センサ特性の著しい劣化が生じる場合があります。
- ▶ シリコン除去フィルター、および活性炭フィルターのオプションがあります。
- ▶ F.S.5000ppm 以下の仕様では、清浄雰囲気中で 120 分以上の暖機をしてからゼロ校正、スパン校正を実施してください。
- ▶ F.S.5000 ppm 以下の仕様では、雰囲気中の温湿度変化の影響が大きくなり、ゼロ点がドリフトする場合があります。その場合は、ゼロ追尾機能を ON にしてください。ただし、常時、ガスが存在する場合には、ゼロ追尾機能は使用できないため、他の検知原理の型式を使用することを推奨します。
- ▶ 検知対象ガス以外の可燃性ガスでも指示値が動く場合があります。
- ▶ 酸素濃度が低下すると指示値が低下する場合があります。
- ▶ ベースガスとして高濃度の CO₂、Ar、He など熱伝導率が高いガスが共存していると、干渉影響を受ける場合があります。
- ▶ 吸引方式で蒸気圧の低いガスを検知する場合、高温側から吸引し、低温側で検知するときにガスがミスト化し、センサ内部に結露、または焼結の目詰まりが発生する場合があります。ご使用する際には、蒸気圧に注意してください。
- ▶ 寿命診断、自己診断機能を使用中に警告が表示された場合は、メンテナンスを実施してください。
- ▶ 校正を実施する際は、可燃性センサ用キャップを使用してください。可燃性センサ用キャップを使用しないと校正精度が低下する場合があります。
- ▶ ゼロ校正、またはスパン校正を実施した雰囲気温度に対して±40 °C以上の温度変化が生じた場合、指示精度が低下する場合があります。その場合は、再度、ゼロ校正、またはスパン校正を実施してください。
- ▶ 外部から強い衝撃や振動を受けると指示値が変動する場合があります。その場合は、ゼロ校正、スパン校正を実施してください。
- ▶ 100 %LEL 以上の高濃度ガスが長時間連続的に接触するとゼロ点が増える場合があります。その場合は、ゼロ校正、スパン校正を実施してください。
- ▶ センサ交換時はセンサが高温になっている場合があります。センサ交換時には火傷に注意してください。センサが熱い場合は、電源を切り、温度が下がるまで放置してください。
- ▶ センサ上面にテフロン膜が搭載されています。テフロン膜が破損すると特性に影響が生じる可能性があります。テフロン膜を強く押しついたり、鋭利なもので傷つけないようにしてください。
- ▶ NCF センサの保証年数は、検知対象ガスによらず一律 3 年です。

10-3-3 半導体式

| センサ型式 | ガス名 | ガス記号 | F.S. | 1 デジット | 第一 警報点 | 第二 警報点 | 校正用ガス | 使用 温度範囲 | 使用 湿度範囲 | 保証年数 |
|----------|--------|------------------|---------|--------|-----------|-----------|------------------|-------------|--------------------------------|------|
| SGF-8562 | 二硫化炭素 | CS ₂ | 200 ppm | 1 ppm | 50 ppm | 100 ppm | CS ₂ | -20 - 65 °C | 20 - 95 %RH 以下* (結露なきこと) | 3 年 |
| SGF-8563 | 酸化エチレン | EO | 100 ppm | 1 ppm | 25 ppm | 50 ppm | EO | | | |
| SGF-8562 | 硫化水素 | H ₂ S | 100 ppm | 1 ppm | 25 ppm | 50 ppm | H ₂ S | | | |

※ 絶対湿度 46 g/m³ 以下 (37 °C 95 %RH 相当)

注記

- ▶ シリコンガス(有機シリコン系ガス)、または各種ハロゲンガス、硫化物ガス、酸性ガスが存在すると、センサ特性の著しい劣化が生じる場合があります。
- ▶ シリコン除去フィルター、および活性炭フィルターのオプションがあります。
- ▶ 校正用ガスは使用環境の湿度に合わせて作製してください。
- ▶ 校正する場合は、清浄雰囲気中で無通電時間に応じた暖機をしてからゼロ校正、スパン校正を実施してください。暖機時間は、下記の〈半導体式センサの暖機時間〉を参照してください。
- ▶ 検知対象ガス以外の可燃性ガスでも指示値が動く場合があります。
- ▶ 設置場所の環境変化(温度、湿度など)でも指示値が動く場合があります。
- ▶ 酸素濃度が低下すると指示値が低下する場合があります。
- ▶ ベースガスとして高濃度の CO₂、Ar、He など熱伝導率が大きいガスが共存していると、干渉影響を受ける場合があります。
- ▶ 吸引方式で蒸気圧の低いガスを検知する場合、高温側から吸引し、低温側で検知するときにガスがミスト化し、センサ内部に結露、または焼結の目詰まりが発生する場合があります。ご使用の際は、蒸気圧に注意してください。
- ▶ 寿命診断、自己診断機能を使用中に警告が表示された場合は、メンテナンスを実施してください。
- ▶ 校正を実施する際は、可燃性センサ用キャップを使用してください。可燃性センサ用キャップを使用しないと校正精度が低下する場合があります。
- ▶ ゼロ校正、またはスパン校正を実施した雰囲気温度に対して±20 °C以上の温度変化が生じた場合、指示精度が低下する場合があります。その場合は、再度、ゼロ校正、またはスパン校正を実施してください。
- ▶ 外部から強い衝撃や振動を受けると指示値が変動する場合があります。その場合は、ゼロ校正、スパン校正を実施してください。
- ▶ 高濃度ガスが長時間連続的に接触するとゼロ点が変わる場合があります。その場合は、ゼロ校正、スパン校正を実施してください。
- ▶ 連続的にガスが存在する環境では指示値が低下する場合があります。
- ▶ センサ交換時はセンサが高温になっている場合があります。センサ交換時には火傷に注意してください。センサが熱い場合は、電源を切り、温度が下がるまで放置してください。
- ▶ センサ上面にテフロン膜が搭載されています。テフロン膜が破損すると特性に影響が生じる可能性があります。テフロン膜を強く押しついたり、鋭利なもので傷つけないようにしてください。
- ▶ 校正時の指示値がゼロサプレス以下の場合は、校正ができません。
校正時に希望の校正ガスを導入して指示値がゼロサプレスよりも低くなった場合は、指示値がゼロサプレスよりも高くなるガスで校正してから、希望の校正ガスで校正してください。
- ▶ 電源投入時は暖機時間(3分)経過後も無通電の時間や環境によって、指示値が動く場合があります。その場合は、ゼロになるまでお待ちください。
- ▶ SGF センサの保証年数は、検知対象ガスによらず一律 3 年です。

<半導体式センサの暖機時間>

| 無通電期間 | 暖機時間 |
|------------|---------|
| 10 分以内 | 30 分以上 |
| 1 時間以内 | 2 時間以上 |
| 24 時間以内 | 4 時間以上 |
| 72 時間以内 | 24 時間以上 |
| 10 日以内 | 2 日以上 |
| 1 ヶ月未満 | 7 日以上 |
| 1 - 3 ヶ月未満 | 14 日以上 |
| 3 ヶ月以上 | 1 ヶ月以上 |

10-3-4 熱線型半導体式

| センサ型式 | ガス名 | ガス記号 | F.S. | 1 デジット | 第一警報点 | 第二警報点 | 校正用ガス | 使用温度範囲 | 使用湿度範囲 | 保証年数 |
|----------|-------|----------------------------------|----------|--------|----------|----------|----------------------------------|-------------|--------------------------------|------|
| SHF-8601 | メタン | CH ₄ | 5000 ppm | 25 ppm | 2000 ppm | 4000 ppm | CH ₄ | -30 - 70 °C | 20 - 95 %RH 以下* (結露なきこと) | 3 年 |
| SHF-8601 | 一酸化炭素 | CO | 1000 ppm | 10 ppm | 250 ppm | 500 ppm | CO | 0 - 70 °C | | |
| SHF-8602 | イソブタン | i-C ₄ H ₁₀ | 2000 ppm | 10 ppm | 500 ppm | 1000 ppm | i-C ₄ H ₁₀ | -30 - 70 °C | | |
| SHF-8603 | 水素 | H ₂ | 2000 ppm | 10 ppm | 500 ppm | 1000 ppm | H ₂ | -30 - 70 °C | | |

※ 絶対湿度 46 g/m³ 以下 (37 °C 95 %RH 相当)

注記

- ▶ シリコンガス(有機シリコン系ガス)、または各種ハロゲンガス、硫化物ガス、酸性ガスが存在すると、センサ特性の著しい劣化が生じる場合があります。
- ▶ シリコン除去フィルター、および活性炭フィルターのオプションがあります。
- ▶ 校正用ガスは使用環境の湿度に合わせて作製してください。
- ▶ 校正する場合は、清浄雰囲気中で無通電時間に応じた暖機をしてからゼロ校正、スパン校正を実施してください。暖機時間は、下記の＜熱線型半導体式センサの暖機時間＞を参照してください。
- ▶ 検知対象ガス以外の可燃性ガスでも指示値が動く場合があります。
- ▶ 設置場所の環境変化(温度、湿度など)でも指示値が動く場合があります。
- ▶ 酸素濃度が低下すると指示値が低下する場合があります。
- ▶ ベースガスとして高濃度の CO₂、Ar、He など熱伝導率が大きいガスが共存していると、干渉影響を受ける場合があります。
- ▶ 吸引方式で蒸気圧の低いガスを検知する場合、高温側から吸引し、低温側で検知するときにガスがミスト化し、センサ内部に結露、または焼結の目詰まりが発生する場合があります。ご使用の際は、蒸気圧に注意してください。
- ▶ 寿命診断、自己診断機能を使用中に警告が表示された場合は、メンテナンスを実施してください。
- ▶ 校正を実施する際は、可燃性センサ用キャップを使用してください。可燃性センサ用キャップを使用しないと校正精度が低下する場合があります。
- ▶ ゼロ校正、またはスパン校正を実施した雰囲気温度に対して±20 °C以上の温度変化が生じた場合、指示精度が低下する場合があります。その場合は、再度、ゼロ校正、またはスパン校正を実施してください。
- ▶ 外部から強い衝撃や振動を受けると指示値が変動する場合があります。その場合は、ゼロ校正、スパン校正を実施してください。
- ▶ 高濃度ガスが長時間連続的に接触するとゼロ点が増える場合があります。その場合は、ゼロ校正、スパン校正を実施してください。
- ▶ 連続的にガスが存在する環境では指示値が低下する場合があります。
- ▶ F.S を超えるガスを検知した場合、校正値がずれる可能性があります。F.S を超えるガスが存在する可能性がある場合、センサ保護機能を有効にすると影響を軽減できます。ただし、センサ保護機能が有効の場合、F.S. オーバーになると、センサへの通電を遮断するため、復帰するまでの間は検知が不可能となります。センサ保護の状態から復帰する際は周囲の環境が清浄な状態で実施してください。
長期間(1日以上)センサ保護の状態になっていた場合は、保護状態期間に応じた暖機を実施してください。(センサ保護機能を有効にすると、オーバーロッキング機能も有効になります。)
- ▶ センサ交換時はセンサが高温になっている場合があります。センサ交換時には火傷に注意してください。センサが熱い場合は、電源を切り、温度が下がるまで放置してください。
- ▶ 電源投入時は暖機時間(3分)経過後も無通電の時間や環境によって、指示値が動く場合があります。その場合は、ゼロになるまでお待ちください。
- ▶ SHF センサの保証年数は、検知対象ガスによらず一律3年です。

＜熱線型半導体式センサの暖機時間＞

| 無通電期間 | 暖機時間 | |
|------------|----------|------------|
| | SHF-8603 | 他の SHF センサ |
| 10 分以内 | 10 分以上 | 1 時間以上 |
| 1 時間以内 | 30 分以上 | 2 時間以上 |
| 24 時間以内 | 1 時間以上 | 4 時間以上 |
| 72 時間以内 | 4 時間以上 | 24 時間以上 |
| 10 日以内 | 2 日以上 | 2 日以上 |
| 1 ヶ月未満 | 7 日以上 | 7 日以上 |
| 1 - 3 ヶ月未満 | 14 日以上 | 14 日以上 |
| 3 ヶ月以上 | 1 ヶ月以上 | 1 ヶ月以上 |

※ SHF-8603 と他の SHF センサでは暖機時間が異なるので注意してください。

10-3-5 定電位電解式

| センサ型式 | ガス名 | ガス記号 | F.S. | 1デシット | 第一警報点 | 第二警報点 | 校正用ガス | 使用温度範囲 | 使用湿度範囲 (結露なきこと) | 保証年数 |
|-------------------------|-------|------------------|---------|----------|---------|----------|------------------|-------------|--------------------|-------------------|
| ESF-A24A | 二酸化窒素 | NO ₂ | 15 ppm | 0.1 ppm | 5.0 ppm | 10.0 ppm | NO ₂ | -40 - 70 °C | 20 - 90 %RH | 3 年 |
| ESF-A24P | 一酸化炭素 | CO | 150 ppm | 1 ppm | 50 ppm | 100 ppm | CO | -40 - 70 °C | 20 - 90 %RH | 3 年 |
| ESF-A24R | 硫化水素 | H ₂ S | 100 ppm | 1 ppm | 20 ppm | 40 ppm | H ₂ S | -40 - 70 °C | 20 - 90 %RH | 3 年 |
| ESF-A24RH ^{※1} | 硫化水素 | H ₂ S | 30 ppm | 0.2 ppm | 10 ppm | 20 ppm | H ₂ S | -40 - 70 °C | 40 - 95 %RH | 3 年 |
| ESF-B22 | アンモニア | NH ₃ | 75 ppm | 0.5 ppm | 25 ppm | 50 ppm | NH ₃ | -40 - 70 °C | 30 - 80 %RH | 3 年 ^{※2} |
| ESF-B22 | アンモニア | NH ₃ | 150 ppm | 0.5 ppm | 50 ppm | 100 ppm | NH ₃ | -40 - 70 °C | 30 - 80 %RH | 3 年 ^{※2} |
| ESF-B22 | アンモニア | NH ₃ | 400 ppm | 1 ppm | 25 ppm | 300 ppm | NH ₃ | -40 - 70 °C | 30 - 80 %RH | 3 年 ^{※2} |
| ESF-X24P2 | 酸素 | O ₂ | 25 % | 0.1 % | 18.0 % | 18.0 % | N ₂ | -40 - 70 °C | 20 - 90 %RH | 3 年 |
| ESF-C92 | 塩素 | CL ₂ | 1.5 ppm | 0.01 ppm | 0.5 ppm | 1.0 ppm | CL ₂ | -20 - 70 °C | 30 - 80 %RH | 3 年 |
| ESF-C92 | 塩素 | CL ₂ | 3 ppm | 0.02 ppm | 1 ppm | 2 ppm | CL ₂ | -20 - 70 °C | 30 - 80 %RH | 3 年 |
| ESF-C92 | 塩素 | CL ₂ | 10 ppm | 0.1 ppm | 3 ppm | 10 ppm | CL ₂ | -20 - 70 °C | 30 - 80 %RH | 3 年 |

※1 高湿度対応センサです。

※2 室温環境下での使用において。それ以外の条件で使用する場合、保証年数は2年になります。

注記

- ▶ (1)製品の保管・流通時の注意点
 - ・センサをセンサ容器に保管してください。
- ▶ (2)校正時の注意点
 - ・SD-3EC/ECS/ECB 用校正キャップを使用してください。
 - ・流量を0.5±0.1L/min にしてください。
 - ・正常雰囲気中でゼロ校正、スパン校正を実施してください。
 - ・バランスガスにはエアまたは N₂ を使用してください。
 - ・O₂ センサのゼロ校正は N₂ を使用してください。
- ▶ (3)一般的な動作に関する注意点
 - ・-25～55°Cを外れる環境で長期間使用する場合は使用環境に十分なじませて校正してください。
 - ・高湿度または低湿度環境で使用すると、指示精度が低下することがあります。
 - ・低温で応答が遅くなることがあります。
 - ・55～70°Cの範囲での使用は積算1週間としてください。
 - ・高温や低温で校正し、大きな温度変化があった場合は指示精度が低下することがあります。
 - ・急激な温度、湿度、圧力の変化で指示が変動することがあります。
 - ・拡散式検知器の場合、ガスの特性上、風速の影響を受けることがあります。
 - ・寿命診断、自己診断機能使用中に警告が表示された場合は、メンテナンスを実施してください。
- ▶ ESF センサの保証年数は、センサ型式毎に異なります。上表を参照してください。

11 付録

11-1 検知原理

11-1-1 非分散型赤外線吸収方式(赤外線式)

<センサの概要>

多くのガスが赤外線を吸収することを利用し、測定セルに赤外線を照射して検知対象ガスの吸収による赤外線の変化量を検出するガス検知センサです。赤外線を波長ごとに分けずに(分散せずに)、特定の波長範囲に入る赤外線をすべて連続で検出します。

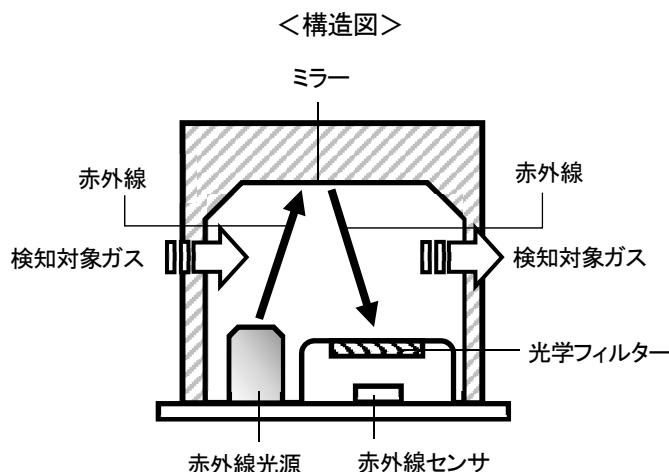
<センサの構造・原理>

・ 構造

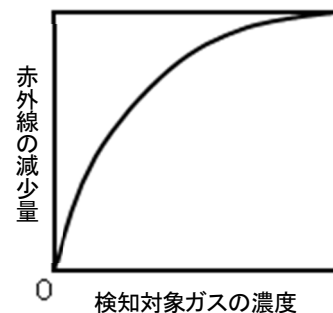
赤外線光源と赤外線センサの間に、測定セルと光学フィルターを配置します。赤外線光源から放射される赤外線は、測定セル内部と光学フィルターを通して、赤外線センサで検出されます。光学フィルターは、検知対象ガスが吸収する赤外線の波長域を選択的に透過します。

・ 原理

測定セル内部に検知対象ガスが導入されると、検知対象ガスにより赤外線が吸収されるため、赤外線センサで検出される赤外線の量が減少します。その原理を利用して、既知の濃度の検知対象ガスを数点導入し、赤外線の減少量と検知対象ガスの濃度との関係(検量線)を求めます。その検量線を使って、未知の濃度の検知対象ガスが導入されたとき、得られた赤外線の減少量からガス濃度を求めます。



<検量線(一例)>



11-1-2 ニューセラミック式

<センサの概要>

超微粒化した酸化触媒(ニューセラミック)を用いて、低濃度(ppm)から爆発下限界(LEL)まで幅広い領域のガス濃度を検知します。弊社が独自に開発した画期的な可燃性ガス専用のガス検知センサです。

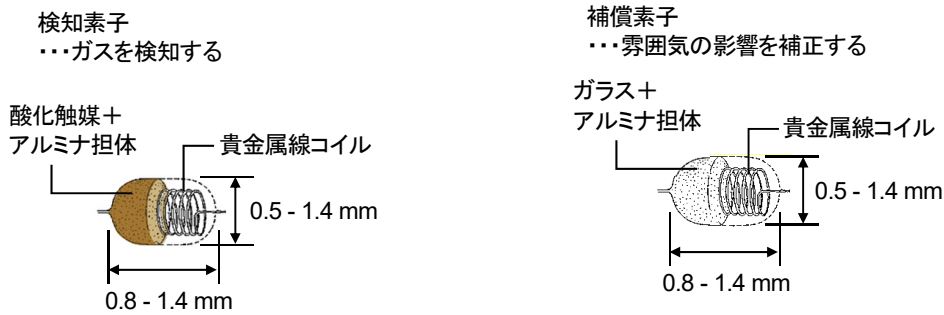
<センサの構造・原理>

- ・ 構造

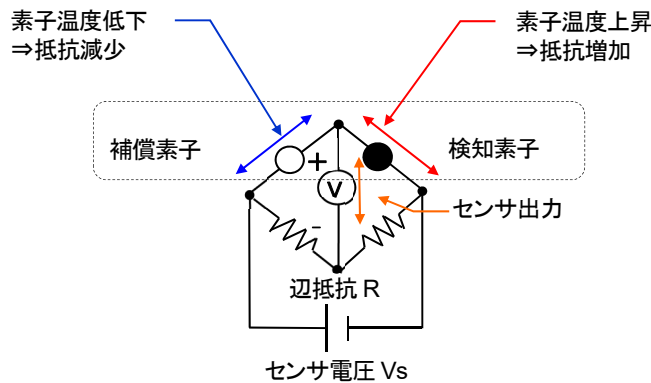
ニューセラミック式のセンサは、検知素子と補償素子から構成されています(一部、補償素子のないセンサあり)。
 検知素子は、貴金属線コイルの上に、可燃性ガスに活性な超微粒化した酸化触媒(ニューセラミック)を焼結したもので構成されており、検知対象ガスにより燃焼反応します。
 補償素子は、貴金属線コイルの上に、可燃性ガスに不活性な物質を焼結したもので構成されており、雰囲気の影響を補正します。
- ・ 原理

貴金属線コイルによって 300 - 450 °C に加熱された検知素子の表面で可燃性ガスが燃焼すると、素子の温度が上昇します。この温度変化に伴い、素子を構成する貴金属線コイルの抵抗値も変化します。抵抗値変化はガスの濃度にほぼ比例します。この抵抗値の変化量をブリッジ回路によって電圧として取り出し、ガス濃度を求めます。

<センサ素子のイメージ>



<ブリッジ回路>



11-1-3 半導体式

<センサの概要>

金属酸化物半導体が検知対象ガスと接触したときに生じる抵抗値の変化を、ガス濃度として検知する方式です。毒性ガスから可燃性ガスまで、あらゆるガスの検知に即応する汎用型のガス検知センサです。

<センサの構造・原理>

・ 構造
 ヒーターコイルとアルミナチューブ上に形成された金属酸化物半導体(SnO₂)で構成されており、アルミナチューブの両端には半導体の抵抗を測るための2つの金電極があります。

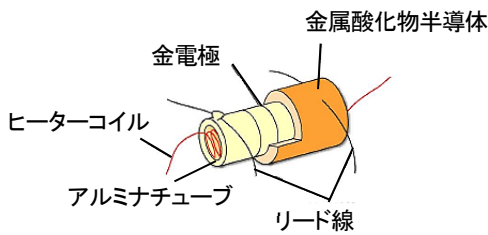
・ 原理
 ヒーターコイルによって 350 - 400 °Cに加熱された金属酸化物の半導体表面には、大気中の酸素が O⁻や O²⁻の形で吸着しており、半導体は一定の抵抗値を保っています。この表面上にメタンガスなどが接触したり、化学吸着したりすると、酸素は吸着していた O²⁻イオンにより酸化され離脱します。

このとき、センサ表面では以下のような反応が起こります。

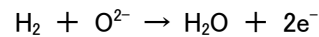
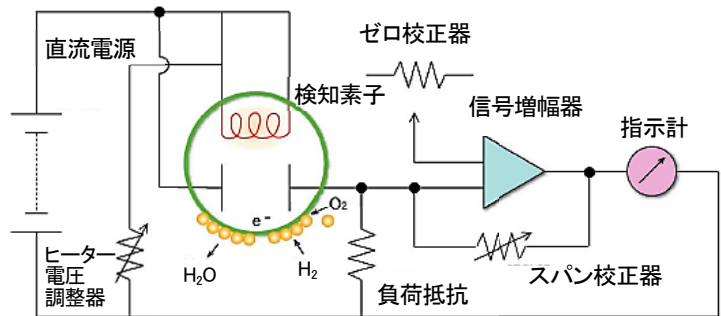


つまり、メタンガスがセンサの表面に吸着して吸着酸素を奪うと、センサ内部の自由電子が増加するため抵抗値は低下します。この抵抗値の変化を測定することによって、ガス濃度を求めます。

<センサ素子のイメージ>



<駆動回路>



11-1-4 熱線型半導体式

<センサの概要>

ガスと接触して、抵抗値が変わる金属酸化物半導体と一体になった白金線コイルの抵抗変化を、ガス濃度として検知する方式です。高感度の低濃度検知用ガス検知センサで、白金線コイル上の周囲に金属酸化物半導体を焼結した検知素子だけで構成されています。

<センサの構造・原理>

- ・ 構造

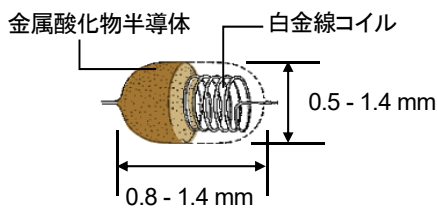
白金線コイル上の周囲に金属酸化物半導体を焼結した検知素子だけで構成されています。

- ・ 原理

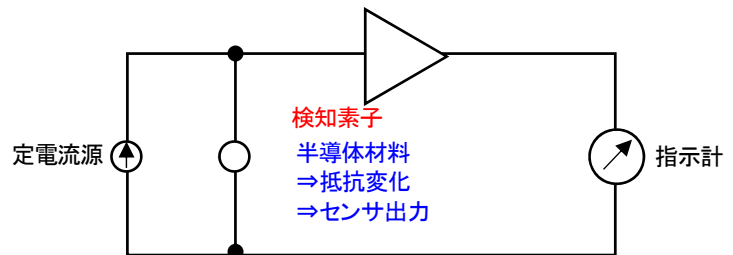
検知素子の抵抗値(R)は半導体の抵抗値(RS)と白金線コイルの抵抗値(RH)の合成抵抗となります。

白金線コイルのヒーターによって 300 - 400 °Cに加熱された検知素子はある一定の抵抗値を保っています。検知素子にメタンガスなどが接触すると、金属酸化物半導体の表面に吸着していた酸素が離脱することにより、半導体内部を自由に移動できる電子の数が増加して半導体の抵抗値は減少します。その結果、検知素子全体の抵抗値も減少することになります。この抵抗値の変化量を電圧などで取り出すことによって、ガス濃度を求めます。

<検知素子のイメージ>



<駆動回路>



11-1-5 定電位電解式

<センサの概要>

一定の電位に保たれた電極上で検知対象ガスを電気分解し、そのときに発生する電流をガス濃度として検知する方式です。毒性ガスの検知に最も有効なガス検知センサで、設定電位を選ぶことで選択的にガスを検知できます。

<センサの構造・原理>

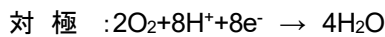
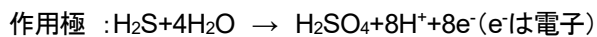
・ 構造

気体透過膜上に貴金属触媒などを乗せた電極(作用極)と参照極、対極を配置し、これらの電極を電解液で満たしたプラスチック容器に組み込んだ構造になっています。

・ 原理

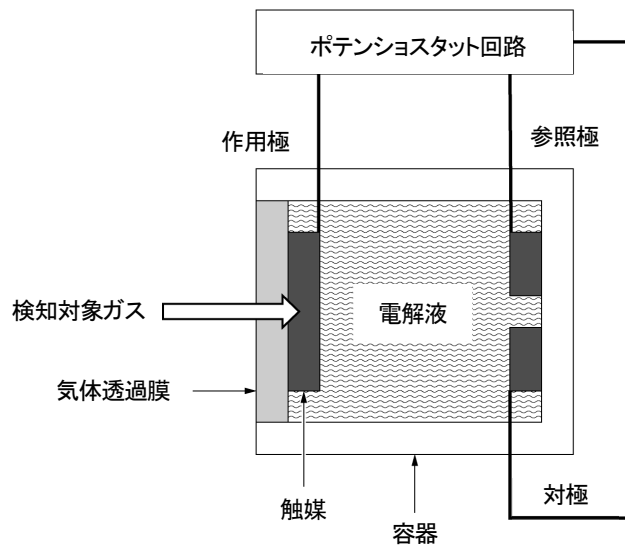
ポテンシostat回路を用いて作用極と参照極の間を一定の電位に保ちます。検知対象ガスはガス透過膜を通過して作用極に到達し、そこで電気分解反応を起こします。また、対極では作用極と同じ量の電流が流れるように副反応が起こります。

例) 硫化水素(H₂S)の場合、以下の反応が起こります。



このときに発生する電流はガス濃度に比例するため、作用極に流れる電流を測定することでガス濃度を求めることができます。

<構造図>



11-2 用語の定義

| 用語 | 定義 |
|----------|---|
| イニシャルクリア | 電源供給開始後、しばらくの間は警報を発しないようにする機能です。検知部からの出力は、電源供給開始後しばらくの間は変動するため、警報を発しないようにします。 |
| フルスケール | 検知範囲の最大値です。 |
| 校正 | 校正用ガスに対する機器の指示値を確認する行為です。機器の指示値を調整して、校正用ガスの濃度値に合わせる行為も含まれます。 |
| ゼロサプレス | 測定下限値未満の指示変動を見えないように隠し(サプレッション)、温湿度の変化やノイズの影響など、ガスに由来しないセンサの出力変化を目立たなくさせる機能です。 |
| 警報遅延時間 | 外部から侵入するノイズによる誤警報を防ぐために、指示値が警報点に達してもすぐには警報動作を行わず、一時的に動作を保留する時間(機能)です。 |
| INHIBIT | 機器のメンテナンス時などに、一時的にガス検知を停止する機能です。ポイントスキップと呼ばれることもあります。 |
| vol% | 対象となるガスが体積でどの程度含まれているかを、百分率で表す単位です。 |
| ppm | 対象となるガスが体積でどの程度含まれているかを、100 万分の 1(part per million)で表す単位です。 |
| %LEL | 可燃性ガスにおいて、対象となるガスの爆発下限界濃度(Lower Explosive Limit)を 100 %とした単位です。(例:メタンが体積で 5 %含まれていると 100 %LEL になる。) |

製品保証

1. 取扱説明書・本体貼付ラベルなどの注意書に従った正常な使用状態で、お買い上げの日から3年以内に故障した場合には無料修理いたします。
2. 修理やメンテナンスなどアフターサービスについては、本社営業部または最寄りの営業所などにお問合せください。
3. 遠隔地への出張修理を行った場合は、出張に要する実費を申し受けます。
4. 保証期間内でも、次の場合には有料修理とさせていただきます。
 - (イ) 使用上の誤りおよび不当な修理又は改造による故障および損傷。
 - (ロ) 弊社および弊社指定のサービス代理店以外で修理または改造された場合の故障および損傷。
 - (ハ) お買い上げ後の取付場所の移動、輸送、転倒、落下、保管上の不備などによる故障および損傷。
 - (ニ) 火災、地震、水害、落雷、その他の天災地変、公害、異常電圧、定格外の使用電源(電圧、周波数)などの外部要因による故障および損傷。
 - (ホ) 故障の原因が本製品以外に起因する場合。
 - (ヘ) 消耗部品(電池・ヒューズなど)の交換。

センサ保証

1. 取扱説明書・本体貼付ラベルなどの注意書に従った正常な使用状態で、お買い上げの日または、センサ有料交換日から3年以内(一部センサを除く)に故障した場合には無料交換いたします。各センサ型式の保証年数については、‘10-3 原理別検知対象ガス’を参照してください。
但し、購入日または、センサ有料交換日から年1回以上の点検をセンサ保証の条件とさせていただきます。
2. 修理やメンテナンスなどアフターサービスについては、本社営業部または最寄りの営業所などにお問合せください。
3. 遠隔地への出張交換を行った場合は、出張に要する実費を申し受けます。
4. 保証期間内でも、次の場合には有料交換とさせていただきます。
 - (イ) 取扱説明書・本体貼付ラベルなどの注意書きを守らずに使用した場合。
 - (ロ) 弊社および弊社指定のサービス代理店以外で修理または改造された場合の故障および損傷。
 - (ハ) お買い上げ後の取付場所の移動、輸送、転倒、落下、保管上の不備などによる故障および損傷。
 - (ニ) 火災、地震、水害、落雷、その他の天災地変、公害、異常電圧、定格外の使用電源(電圧、周波数)などの外部要因による故障および損傷。
 - (ホ) 故障の原因が本製品以外に起因する場合。
 - (ヘ) 設置環境中の共存ガス(酸性ガス、アルカリ性ガス、アルコール、シリコン等)の影響によるセンサガス感度の変化、故障及び損傷。

改訂履歴

| 版 | 改訂内容 | 発行日 |
|---|---|----------|
| 0 | 初版 | 2022.2.7 |
| 1 | P39 適切な電源供給および電線の使用に関する情報を追加 P134、137、163 ESF センサのラインナップ追加 | 2023.6.7 |