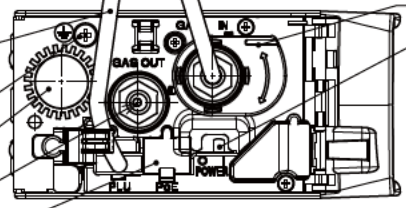
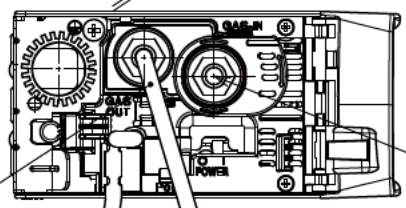
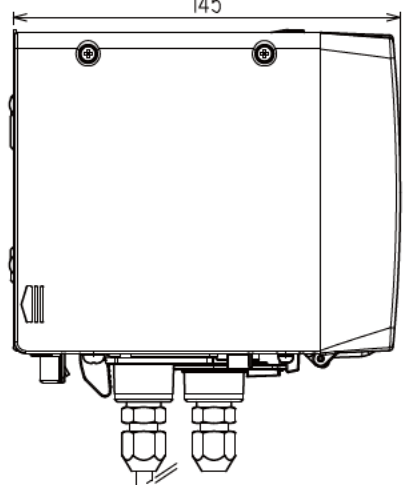
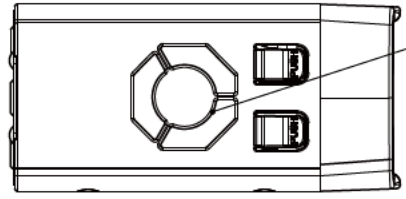
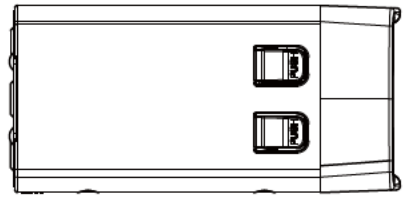
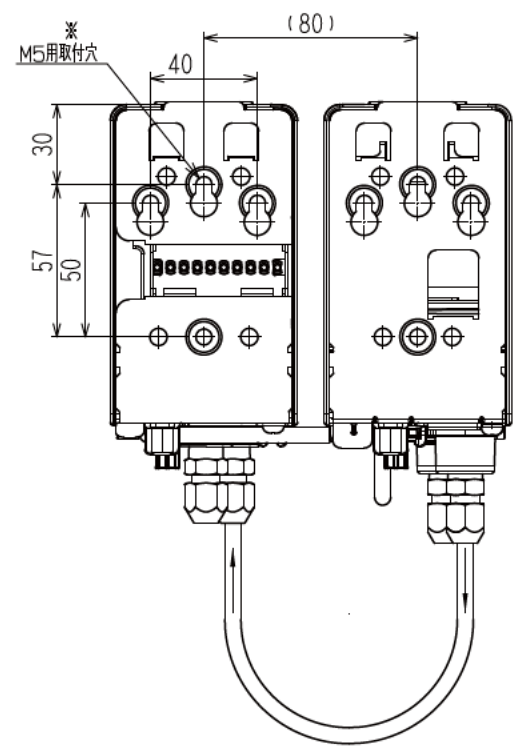
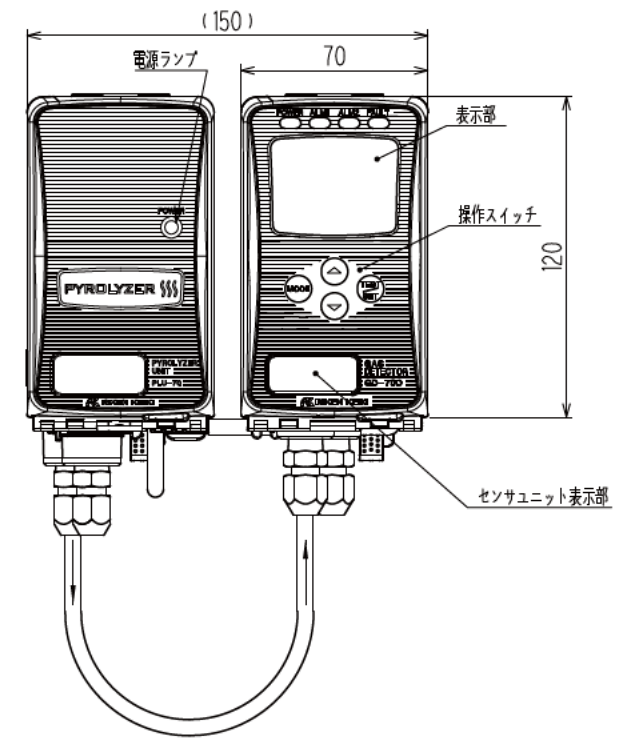
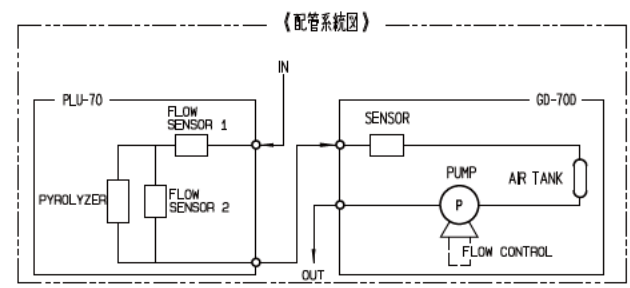


寸法	1000以上	500以上1000未満	260以上500未満	120以上260未満	50以上120未満	18以上50未満	1日未満	寸法	1000以上	500以上1000未満	260以上500未満	120以上260未満	50以上120未満	18以上50未満	1日未満
標級	0.7	0.5	0.4	0.3	0.2	0.15	0.1	標級	0.7	0.5	0.4	0.3	0.2	0.15	0.1
中級	1.2	1.0	0.8	0.6	0.4	0.3	0.2	中級	1.2	1.0	0.8	0.6	0.4	0.3	0.2
粗級	2.5	2.0	1.6	1.2	0.8	0.6	0.4	粗級	2.5	2.0	1.6	1.2	0.8	0.6	0.4

※推奨取り付け用ねじ
M5 長さ8以上 平ワッシャー φ10以下(小丸)



- GD-70D接続配管
- GD-70D接続ケーブル
- 接地アース用ねじ
- 外部電線引込口
- GAS OUT (ODφ6-t1)
- PqE用コネクタ (使用しない場合はカバー付)
- 電源スイッチ用保護カバー
- 電源スイッチ



質量: 約1.8kg (PLU-70, センサを含む)

表面処理 TREAT.	許容差 TOL.	尺度 SCALE	投影法 PROJECTION	名称 NAME
材質 MAT.		1:2		ガス検知部 GD-70D (PLU-70接続)
承認 APPROVED	検討 CHECKED	製図 DRAWN	作成日 DATE	図番 Dwg. NO.
田島秀二	青良治	近藤晴彦	2009.4.22	M3-4,254-01-04G