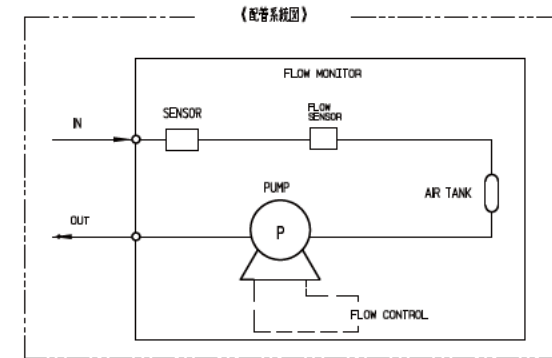
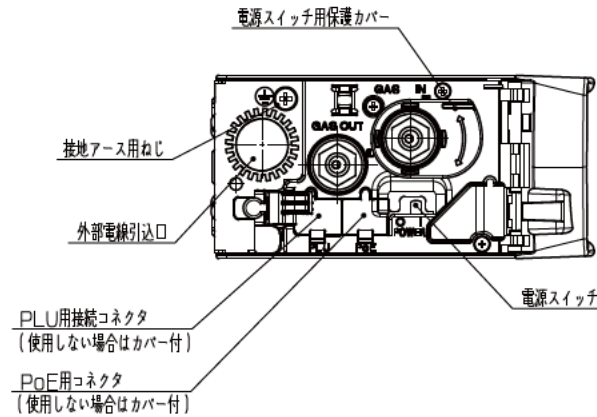
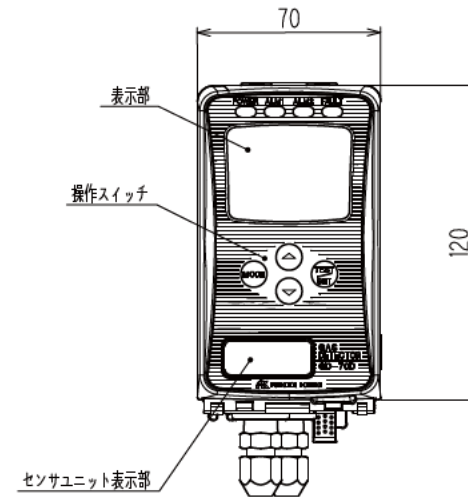
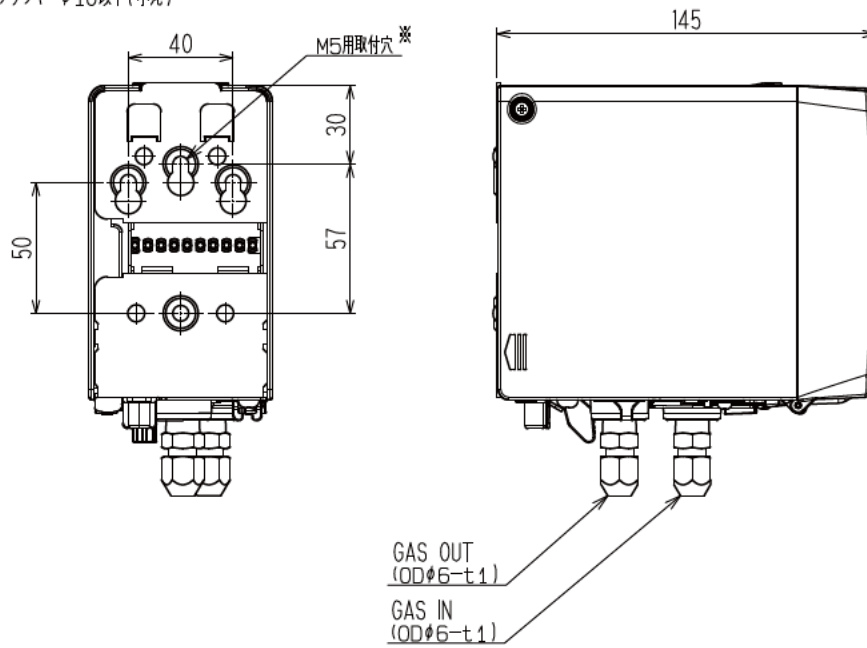


寸法	1000mm	500mm	260mm	120mm	50mm	18mm	4.8mm	0.1mm	0.2mm	0.15mm	0.3mm	0.4mm	0.6mm	0.4mm	0.2mm	0.1mm
精度	±0.7	±0.5	±0.4	±0.3	±0.2	±0.15	±0.3	±0.4	±0.6	±0.3	±0.4	±0.6	±0.3	±0.4	±0.6	±0.3
公差	±1.2	±1.0	±0.8	±0.6	±0.4	±0.3	±0.6	±0.4	±0.6	±0.3	±0.4	±0.6	±0.3	±0.4	±0.6	±0.3
公差	±2.5	±2.0	±1.6	±1.2	±0.8	±0.6	±0.6	±0.4	±0.6	±0.3	±0.4	±0.6	±0.3	±0.4	±0.6	±0.3

※推奨取り付け用ねじ
M5 長さ8以上 平ワッシャー φ10以下(小丸)



質量: 約0.9kg (センサ含む)

表面処理 TREAT.	許公差 TOL.	尺度 SCALE	投影法 PROJECTION	名称 NAME
材質 MAT.		1:2		ガス検知器 GD-70Dシリーズ
承認 APPROVED	検討 CHECKED	製図 DRAWN	作成日 DATE	図番 DIMS. NO.
田島秀二	近藤晴彦	青良治	2009.4.22	M3-4,253-3,8-0,2G

△	記 事	年 月 日	訂 正 者
---	-----	-------	-------

RIKEN KEIKI

理研計器株式会社