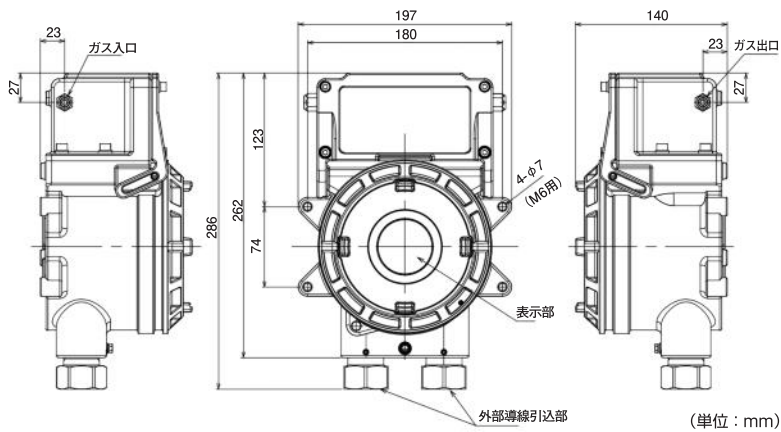


付属品

- コントロールキー (本体操作)
- フローモニター付 MCフィルター
- 専用操作レバー (結線用)
- 六角棒スパナ

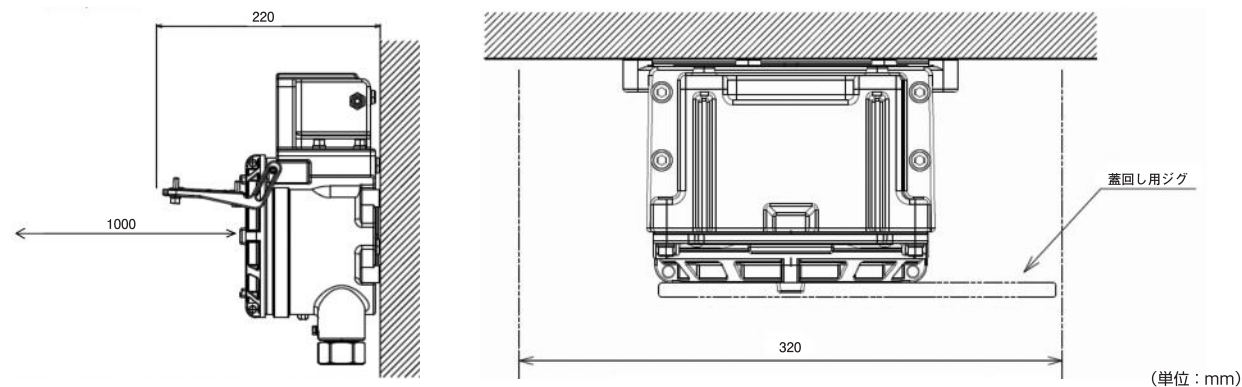


外形図



取付寸法およびメンテナンススペース

本体の蓋を開閉する際の奥行き、蓋まわし治具の長さを考慮し十分なメンテナンス作業スペースを確保した上で取り付けを行う必要があります。



オプション(別売品)

- 日除けカバー (パイプ取付仕様/壁面取付仕様)
- 本体保護カバー (パイプ取付仕様/壁面取付仕様)
- ガス吸入口
- MCフィルター
- 丸蓋開閉治具
- 表示カバー
- 保護ワイヤー
- 静音化アダプタ
- ヒューズ



# 耐圧防爆型吸引式ガス検知部

Model

- 信号変換器付タイプ SD-D58シリーズ
- 直接伝送タイプ GD-D58シリーズ
- 耐圧防爆型吸引ポンプ RP-D58シリーズ

Japan Ex (防爆構造電気機械器具型式検定) 合格品  
ATEX (欧州防爆機器指令) 防爆検定合格品  
CE Marking 適合品



特長

- 防爆構造Exd IIB+H<sub>2</sub>T<sub>4</sub> 水素雰囲気下でも防爆製品として使用可能
- 防塵・防水構造 (保護等級: IP67相当)
- 流量低下検出センサ搭載
- HART通信対応
- 大流量吸引ポンプ搭載
- 交換部品のユニット化 センサ、ポンプユニットの交換が容易
- ワンマンメンテナンス可能 (SD-D58シリーズのみ)

理研計器株式会社

理研計器株式会社

本社 〒174-8744 東京都板橋区小豆沢 2-7-6  
☎ (03)3966-1111 (代) FAX (03)3558-0043

ホームページ <https://www.rikenkeiki.co.jp/>  
プロダクトサイト <https://product.rikenkeiki.co.jp/>

(営業所・出張所)

- |                       |                       |
|-----------------------|-----------------------|
| 札幌 ☎ (011)375-1822 代  | 金沢 ☎ (076)240-7060 代  |
| 仙台 ☎ (0197)65-1112 代  | 四日市 ☎ (059)333-7226 代 |
| 水戸 ☎ (022)722-7835 代  | 大阪 ☎ (06)6350-5871 代  |
| 埼玉 ☎ (029)215-2581 代  | 神戸 ☎ (078)261-3031 代  |
| 千葉 ☎ (048)598-5090 代  | 水島 ☎ (086)446-2702 代  |
| 神奈川 ☎ (043)497-6303 代 | 鳥島 ☎ (082)875-4151 代  |
| 横浜 ☎ (045)642-5314 代  | 福岡 ☎ (092)692-1161 代  |
| 名古屋 ☎ (053)437-9421 代 | 分本 ☎ (097)523-3811 代  |
|                       | 本 ☎ (096)373-1230 代   |

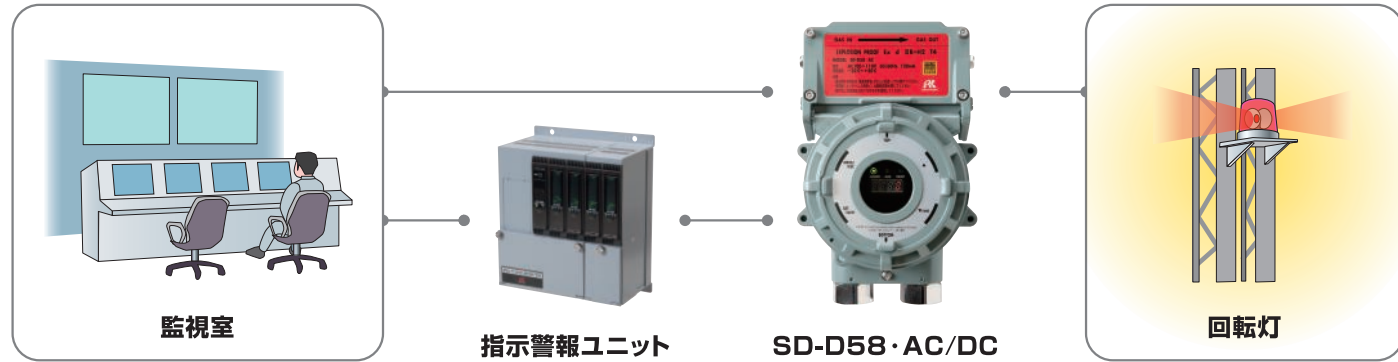


※本カタログの記載事項は、性能向上のため、お断りなしに変更する事があります。



# スマートタイプ SD-D58シリーズ

ガス検知部からアナログ信号、及び接点を出力。  
拡張性の高いガス漏洩監視が可能です。



## 仕様

型式	SD-D58・AC		SD-D58・AC・GH	SD-D58・DC		SD-D58・DC・GH
	TYPE GP	TYPE NC	—	TYPE GP	TYPE NC	—
検知原理	接触燃焼式	ニューセラミック式	半導体式	接触燃焼式	ニューセラミック式	半導体式
検知対象ガス	可燃性ガス		可燃性ガス/毒性ガス	可燃性ガス		可燃性ガス/毒性ガス
表示	7セグメントLED(4桁)表示、3色ランプ(電源・ガス警報・故障警報)					
表示項目	ガス濃度表示、故障コード表示、メンテナンス時の各種表示					
検知範囲	0~100%LEL	検知対象ガスに依る		0~100%LEL	検知対象ガスに依る	
検知方式	ポンプ吸引式					
吸引流量	1.5L/min以上			1.0L/min以上		
警報設定値	25%LEL(標準設定値)	検知対象ガスに依る		25%LEL(標準設定値)	検知対象ガスに依る	
警報精度	可燃性ガス：警報設定値に対して±25%以内 毒性ガス：警報設定値に対して±30%以内					
警報遅れ時間	警報設定値の1.6倍のガスを与えて30秒以内又は60秒以内(検知対象ガスに依る。配管遅れ、通信遅れは含まず。)					
故障警報・自己診断	システム異常、センサ異常、流量低下					
警報接点	無電圧接点1a・常時非励磁(警報時励磁)又は常時励磁(警報時非励磁)					
接点容量	AC250V 0.5A/DC30V 0.5A(抵抗負荷)					
外部出力	ガス濃度信号：DC4~20mA(リニア・負荷抵抗300Ω以下) 警報接点(ガス警報又は故障警報、ガス・故障共通警報)、自動復帰					
使用ケーブル	電源ケーブル用：CVV等 1.25mm <sup>2</sup> 又は2mm <sup>2</sup> /2芯又は3芯 伝送ケーブル用：CVVS等 1.25mm <sup>2</sup> 又は2mm <sup>2</sup> /2芯(接点未使用時)又は4芯(接点使用時)		電源・伝送ケーブル用：CVVS等 1.25mm <sup>2</sup> 又は2mm <sup>2</sup> /3芯(接点未使用時)又は5芯(接点使用時)			
ケーブルの距離	電源・伝送ケーブル：CVVS等 1.25mm <sup>2</sup> の場合1km以内、2mm <sup>2</sup> の場合2km以内		電源・伝送ケーブル：CVVS等 1.25mm <sup>2</sup> の場合250m以内、2mm <sup>2</sup> の場合450m以内			
ケーブル接続口	耐圧パッキングランド					
配管接続口	Rc1/8(0.125in)×Cu管用ハーフユニオン<BS>付 又は SUS管用ハーフユニオン<SUS>付					
電源	AC100~110V±10%(AC90V~121V)・50/60Hz			DC24V±10%(DC21.6V~26.4V)		
消費電力	最大13VA			最大8.7W		
外形寸法/質量	約197(W)×292(H)×140(D)mm(突起部は除く)/約5.8kg					
使用温湿度範囲	-20℃~+50℃(急変無きこと)、95%RH以下(結露無きこと)		-20℃~+53℃(急変無きこと)、95%RH以下(結露無きこと)			
保護等級	IP67相当					
防爆構造	Japan Ex：耐圧防爆構造(等級：Exd IIB+H <sub>2</sub> T4)、ATEX：耐圧防爆構造(等級：II 2G Ex db h IIB+H <sub>2</sub> T4 Gb)					

# 直接伝送タイプ GD-D58シリーズ

指示警報ユニットとガス検知部の組み合わせによる  
ガス漏洩監視に最適な吸引式ガス検知部です。



## 仕様

型式	GD-D58・AC		GD-D58・AC・GH	GD-D58・DC		GD-D58・DC・GH
	TYPE GP	TYPE NC	—	TYPE GP	TYPE NC	—
検知原理	接触燃焼式	ニューセラミック式	半導体式	接触燃焼式	ニューセラミック式	半導体式
検知対象ガス	可燃性ガス		可燃性ガス/毒性ガス	可燃性ガス		可燃性ガス/毒性ガス
表示	7セグメントLED(4桁)表示、2色ランプ(電源・故障警報)					
表示項目	検知部動作表示、故障コード表示(※ガス濃度は表示しません)					
検知範囲	0~100%LEL	検知対象ガスに依る		0~100%LEL	検知対象ガスに依る	
検知方式	ポンプ吸引式					
吸引流量	1.5L/min以上			1.0L/min以上		
故障警報・自己診断	システム異常、流量低下					
使用ケーブル	電源ケーブル用：CVV等 1.25mm <sup>2</sup> 又は2mm <sup>2</sup> /2芯又は3芯 伝送ケーブル用：CVVS等 1.25mm <sup>2</sup> 又は2mm <sup>2</sup> /4芯		伝送ケーブル用：CVVS等 1.25mm <sup>2</sup> 又は2mm <sup>2</sup> /3芯	電源ケーブル用：CVV等 1.25mm <sup>2</sup> 又は2mm <sup>2</sup> /2芯 伝送ケーブル用：CVVS等 1.25mm <sup>2</sup> 又は2mm <sup>2</sup> /4芯		伝送ケーブル用：CVVS等 1.25mm <sup>2</sup> 又は2mm <sup>2</sup> /3芯
ケーブルの距離	電源ケーブル：CVVS等 1.25mm <sup>2</sup> の場合1km以内、2mm <sup>2</sup> の場合2km以内		伝送ケーブル：CVVS等 1.25mm <sup>2</sup> 又は2mm <sup>2</sup> /3芯	※電源・伝送を同一ケーブルで行う場合：CVVS等 1.25mm <sup>2</sup> /6芯(GD-D58・DC TYPE GP/NC) CVVS等 1.25mm <sup>2</sup> /5芯(GD-D58・DC・GH)		
ケーブルの距離	電源ケーブル：CVVS等 1.25mm <sup>2</sup> の場合1km以内、2mm <sup>2</sup> の場合2km以内 伝送ケーブル：接続した指示警報ユニットの仕様による			電源ケーブル：CVVS等 1.25mm <sup>2</sup> の場合375m以内、2mm <sup>2</sup> の場合550m以内 伝送ケーブル：接続した指示警報ユニットの仕様による		
ケーブル接続口	耐圧パッキングランド					
配管接続口	Rc1/8(0.125in)×Cu管用ハーフユニオン<BS>付 又は SUS管用ハーフユニオン<SUS>付					
電源	AC100~110V±10%(AC90V~121V)・50/60Hz			DC24V±10%(DC21.6V~26.4V)		
消費電力	最大13VA			最大8.6W		
外形寸法/質量	約197(W)×292(H)×140(D)mm(突起部は除く)/約5.8kg					
使用温湿度範囲	-20℃~+50℃(急変無きこと)、95%RH以下(結露無きこと)		-20℃~+53℃(急変無きこと)、95%RH以下(結露無きこと)			
保護等級	IP67相当					
防爆構造	Japan Ex：耐圧防爆構造(等級：Exd IIB+H <sub>2</sub> T4)、ATEX：耐圧防爆構造(等級：II 2G Ex db h IIB+H <sub>2</sub> T4 Gb)					