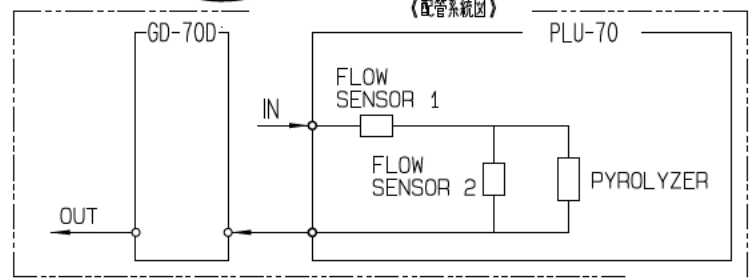
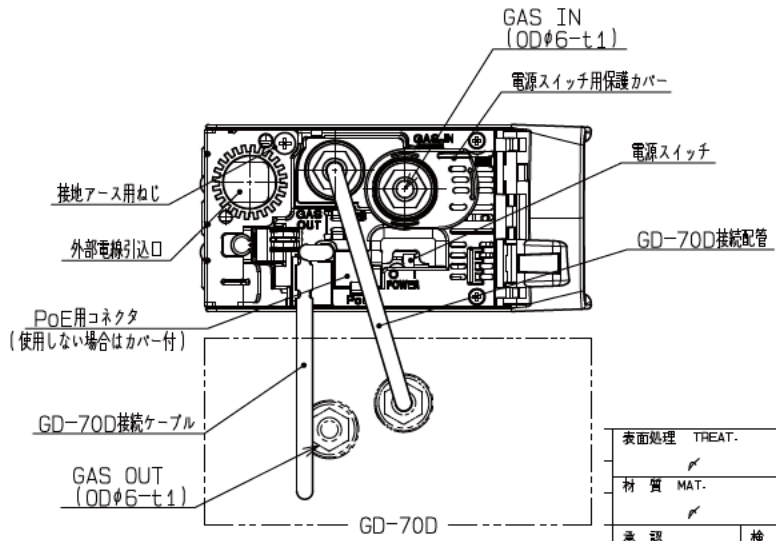
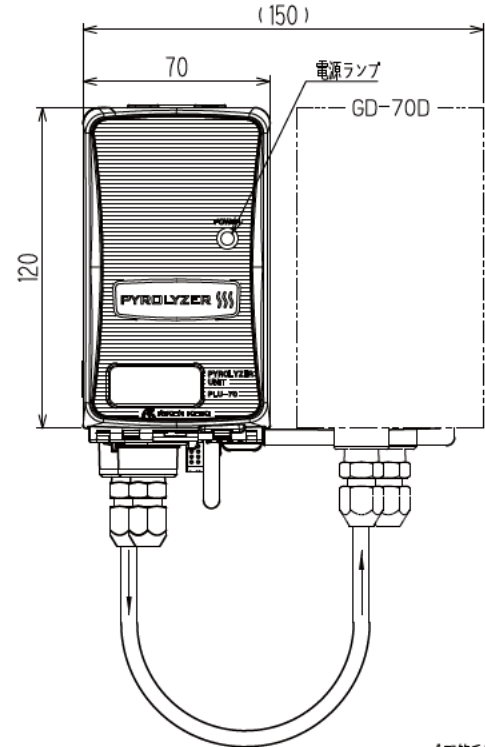
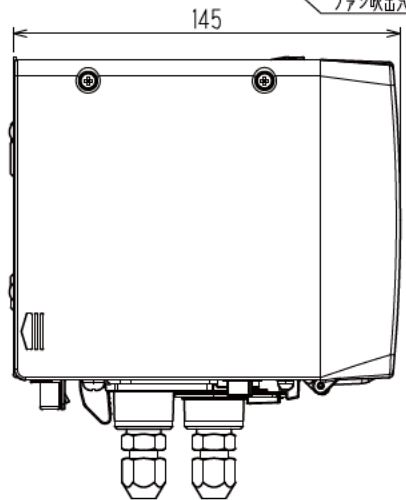
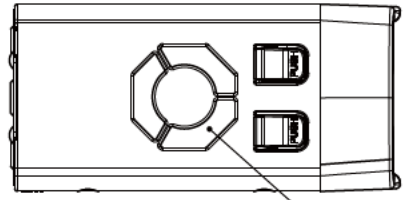
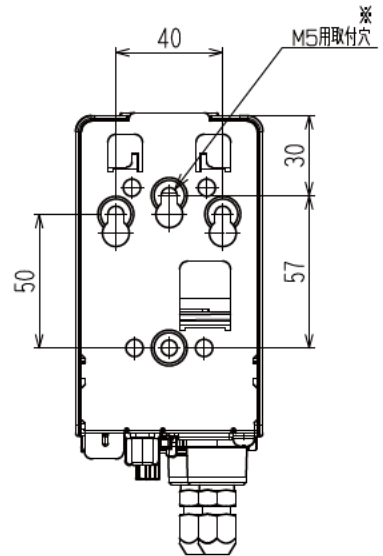


※推奨取り付け用ねじ
M5 長さ8以上 平ワッシャ φ10以下(小丸)



寸法	1000以上	500以上1000未満	260以上500未満	120以上260未満	50以上120未満	18以上50未満	1日未満	寸法
標級	0.7	0.5	0.4	0.3	0.2	0.15	0.1	標級
中級	1.2	1.0	0.8	0.6	0.4	0.3	0.2	中級
粗級	2.5	2.0	1.6	1.2	0.8	0.6	0.4	粗級

表面処理 TREAT.	許容差 TOL.	尺度 SCALE	投影法 PROJECTION	名称 NAME
材質 MAT.		1:2		熱分解器ユニット PLU-70シリーズ
承認 APPROVED	検討 CHECKED	製図 DRAWN	作成日 DATE	図番 Dwg. NO.
田島秀二	青良治	近藤晴彦	2009.4.22	M3-4,254-01-03G