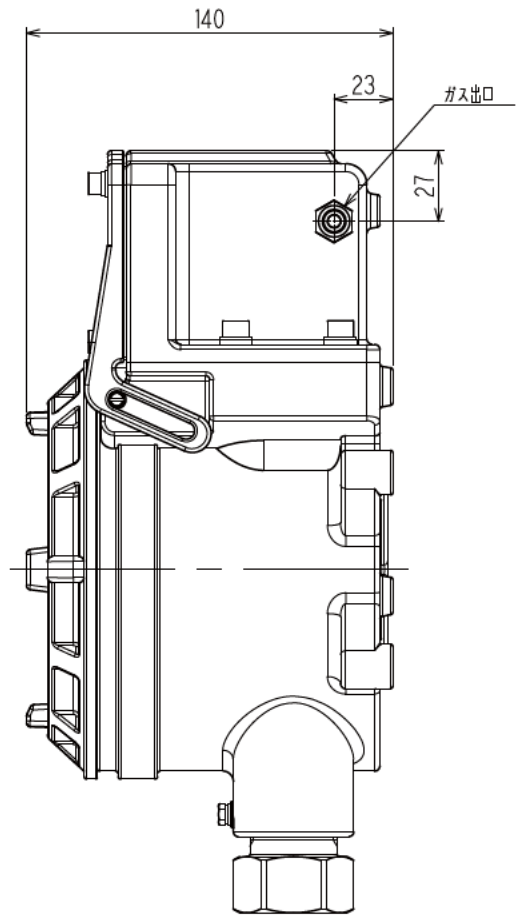
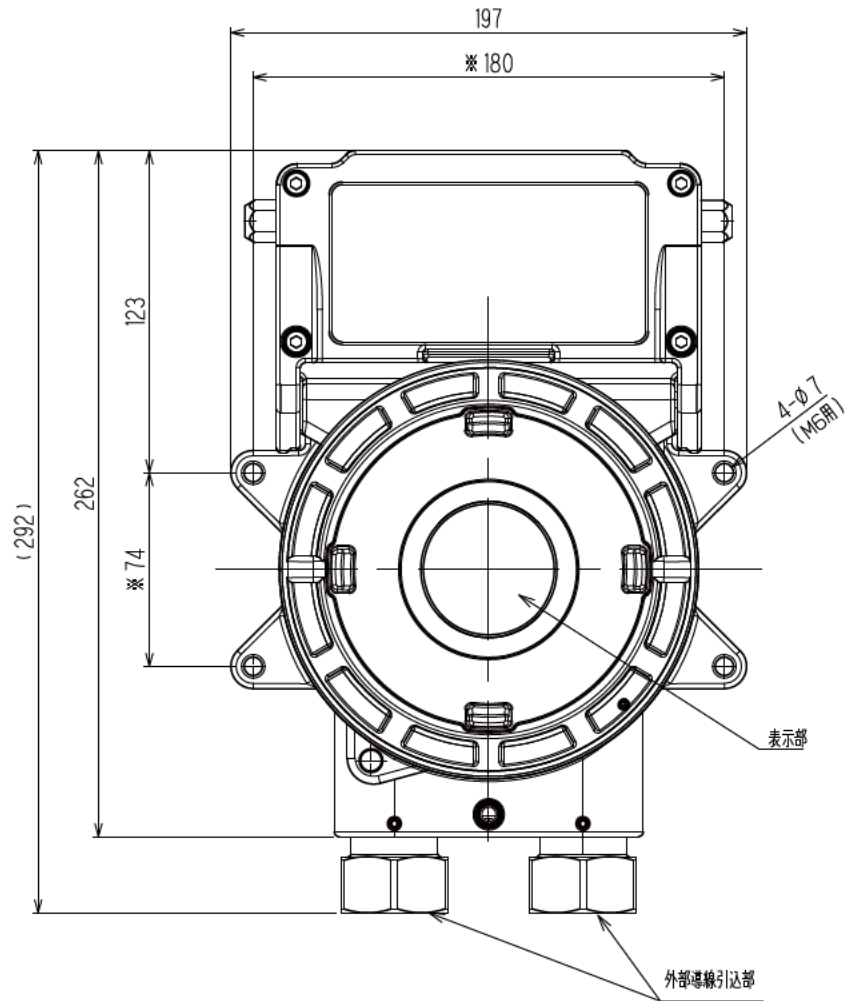
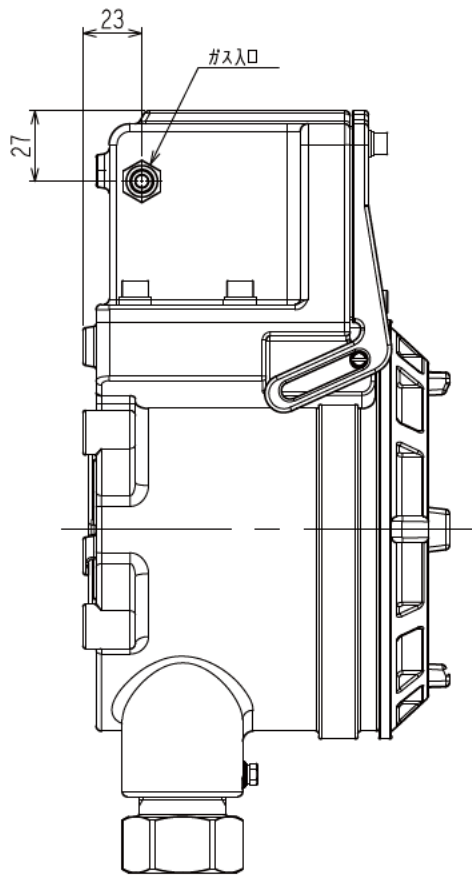


寸法	1.5未満	1.5以上2.0未満	2.0以上2.5未満	2.5以上3.0未満	3.0以上3.5未満	3.5以上4.0未満	4.0以上4.5未満	4.5以上5.0未満	5.0以上
精度	0.1	0.15	0.2	0.3	0.4	0.5	0.6	0.8	1.0
中級	0.2	0.3	0.4	0.5	0.6	0.8	1.0	1.2	1.5
粗級	0.4	0.6	0.8	1.2	1.6	2.0	2.5	3.0	4.0



- 注) 1. 塗装色: 7.5B65/2
 2. 質量: 約5.8kg
 3. ※寸法は壁取付寸法

表面処理 TREAT.	許公差 TOL.	尺度 SCALE	投影法 PROJECTION	名称 NAME
材質 MAT.	1/2	1:2		ガス検知器/ポンプ □□-D58シリーズ
承認 APPROVED	検討 CHECKED	製図 DRAWN	作成日 DATE	図番 DIMS. NO.
青良治	近藤晴彦	福田幸子	2017.12.14	M3-4,287-01-2.0G

△ 記 事 年月日 訂正者

RIKEN KEIKI 理研計器株式会社