



带信号转换器气体检测部
SD-D58 系列
SD-D58·AC
SD-D58·DC
使用说明书

理研計器株式会社

邮编 174-8744 东京都板桥区小豆泽 2-7-6

官方网站: <https://www.rikenkeiki.co.jp/>

使用注意事项

本仪器为用于检测大气中可燃气体，并具备发出警报功能的气体报警器。
气体报警器是保安机器，并非对气体进行定量、定性的分析和测量的分析仪、浓度计。
使用时请充分理解以下事项，正确使用设备。

1. 本仪器会受检测对象气体以外气体、蒸汽的干扰。
请注意因干扰发生警报动作。此外，其会随安装场所环境的变化（温度及湿度等）而发生变化。
2. 使用时请确保警报设置在符合设备性能的范围內。
符合高压气体保安法的设备若未满足本公司标准警报设置值时可能会发生错误警报。
3. 本仪器为保安机器，并非控制机器。
本仪器的警报接点输出请用于外部警报指示灯、蜂鸣器，模拟信号输出请用于指示计或外部记录计。
若用于上述以外的控制用途而发生错误动作等情况时，本公司概不负责。
4. 用于本仪器的气体检测传感器的气体感应部中，金属多孔烧结体中含浸有氧化催化剂。烧结体表面若附着硅或硫化合物时，气体感应部面积将会减少，从而引起检测感度大幅降低。
出于安全管理考虑，本仪器上即使附着有极微量的硅或硫化合物时，也请避免使用。
5. 对本仪器进行维修时，需要进行包括使用说明书中所述定期更换零部件更换调整在内的定期检查。
同时，由于是保安机器，因此推荐根据法律规定每 6 个月进行定期检查以及气体校正。

目录

1. 产品概况	1
1-1. 前言	1
1-2. 使用目的	1
1-3. 危险、警告、注意、注记的定义	1
1-4. 标准及防爆规格的确认方法	2
2. 安全上的重要通知	3
2-1. 危险事项	3
2-2. 警告事项	3
2-3. 注意事项	4
2-4. 安全信息	5
3. 产品的构成	7
3-1. 本体及标准附件	7
3-2. 各部分的名称与功能	8
3-3. 方框图	11
4. 使用方法	13
4-1. 使用注意事项	13
4-2. 关于安装场所的留意事项	13
4-3. 系统设计注意事项	14
4-4. 安装方法	16
4-5. 配线方法	17
4-6. 配管方法	24
5. 操作方法	25
5-1. 启动准备	25
5-2. 基本动作流程	25
5-3. 启动方法	26
5-4. 各种模式	26
5-5. 保养模式(用户)	28
5-6. 退出方法	30
6. 各种动作及功能	32
6-1. 气体警报动作	32
6-2. 故障警报动作	33
6-3. <流量低异常动作>	33
6-4. 外部输出动作	34
6-5. 各种功能	35
7. 维修保养	36
7-1. 检查的频次和检查项目	36
7-2. 保养模式(定期检查)	37
7-3. 气体校正方法	45
7-4. 流量传感器的检查方法	50
7-5. 更换各零件	51
8. 关于保管、转移及废弃	52
8-1. 保管或长期不使用时的处置	52
8-2. 转移或重新使用时的处置	52
8-3. 废弃产品	52
9. 故障诊断表	53
10. 产品规格	55
10-1. 规格一览	55
10-2. 检测原理	68
11. 术语定义	70

1

产品概况

1-1. 前言

感谢您购买带信号转换器气体检测部 SD-D58 系列。请核对并确认您所购买的产品型号与本说明书规格一致。本使用说明书为您说明了本仪器的使用方法与规格。记载了正确使用本仪器的必要事项。不论您是初次使用，还是已经使用过本仪器，请再次仔细阅读，在理解内容的基础上再使用。

本仪器中包括拥有 TYPE GP 与 TYPE NC，以及拥有 HART 通信功能的 TYPE GP H 与 TYPE NC H 的 4 种型号，但本说明书的说明（LED 显示例等）中以 TYPE GP 为例进行记述。




1-2. 使用目的

- 本仪器为检测可燃气体泄漏，并在超过设定浓度时进行警报动作的定置式气体检测部。本仪器为保安机器，并非对气体定量及定性进行分析、测量的分析仪或浓度计。使用时，请充分理解本仪器的性能，正确使用机器。
- 在空气中时，若因产生气体等原因发生异常（泄漏），则由本仪器内置泵吸入，并由内置气体传感器进行检测。此外，用 7 段 LED 显示检测的气体浓度值。
- 本仪器内置了警报接点，可当作气体警报、故障警报或者综合（气体、故障）警报之一使用。
- 本仪器内置流量低检测功能，若配管内流量低于一定量时，可输出故障警报。
- 本仪器在 4-20mA 范围内输出气体浓度值。
- 本系列中有 2 种电源规格。

SD-D58·AC	AC 电源规格 AC100~110V
SD-D58·DC	DC 电源规格 DC24V

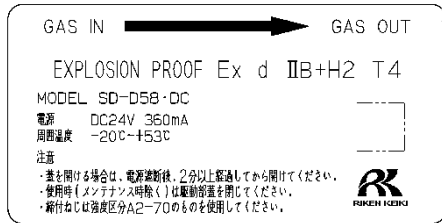
- TYPE GP H 与 TYPE NC H 带有通信功能，HART 通信的详细规格请参照附册《HART 通信功能说明书》。

1-3. 危险、警告、注意、注记的定义

 危险	本标识表示如果错误操作，“可能危及生命，对身体造成伤害或者发生重大的财产损失”。
 警告	本标识表示如果错误操作，“可能对身体造成伤害或者发生重大的财产损失”。
 注意	本标识表示如果错误操作，“可能对身体造成伤害或者发生轻微的财产损失”。
注记	本标识表示使用上的建议。

1-4. 标准及防爆规格的确认方法

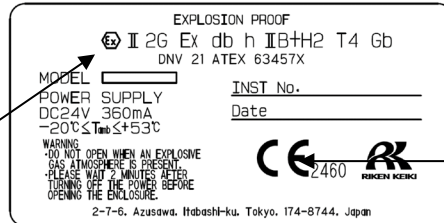
根据不同的标准及防爆审定种类，本仪器的规格也会有所差异。使用前请确认所持有的产品规格。此外，使用 CE 标志规格时，请参照卷末的符合性声明（Declaration of Conformity）。产品规格可通过产品上如下图所示粘贴的铭牌进行确认。



Japan Ex 规格的铭牌例
(AC/DC 电源规格)

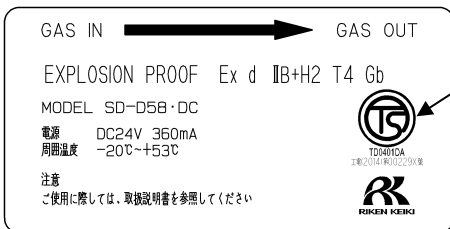
型号审定合格标志

Ex 标志



ATEX CE 标志规格的铭牌例
(仅 DC 电源规格)

CE 标志



Taiwan Ex (TS) 规格的铭牌例
(AC/DC 电源规格)

型号审定合格标志

2

安全上的重要通知

2-1. 危险事项



危险

<关于防爆>

- 窗板材质为聚碳酸酯树脂。请避免与有机溶剂及碱性类(液体或水蒸气)接触(否则可能引起变色或变形)。
- 请勿对防爆接合面进行修理。
- 通电状态下请勿打开盖子。需要打开盖子时, 请切断电源并等待 5 分钟以上。
- 客户请勿自行对防爆接合面进行修理。
- 用于盖子的内六角螺栓请使用本公司指定的螺栓。
- 使用时(保养时除外)请关闭驱动盖部。

2-2. 警告事项



警告

电源

接通电源时, 请务必确认为规定电压后接通本仪器电源。此外, 请勿使用不稳定的电源, 否则会引起错误动作。

保护接地的必要性

请勿切断本仪器的保护接地线, 或断开保护接地端子的接线。

保护功能的缺陷

运行本仪器前请确认保护功能有无缺陷。若保护接地等保护功能存在缺陷时, 请勿运行本仪器。

外部连接

请在切实进行保护接地后, 连接外部控制电路。

在环境空气中进行调零

在环境空气中进行调零时, 请确认环境空气为新鲜空气后再进行。如有杂质气体等的情况下进行调节, 将不能正确调节, 如果气体漏泄, 会很危险。

发出气体警报时的对策

发出气体警报时非常危险。请根据客户的判断进行妥善处理。

**警告**

使用流量低警报功能时，请勿在存在硅的情况下使用
硅会堆积在流量传感器的感应部，导致无法正常动作。

使用流量低警报功能时，请勿在存在腐蚀性气体的情况下使用
腐蚀性气体（氯、硫、酸、碱、卤）会导致流量传感器发生腐蚀，从而无法正常动作。

使用流量低警报功能时，请勿在存在高浓度气体的情况下使用
处于超过爆炸下限的高浓度可燃气体环境下时，流量传感器可能会异常发热，从而无法正常动作。

2-3. 注意事项**注意**

请不要在本仪器附近使用对讲机等。

如果对讲机等在本仪器附近、延长线附近发射电波，有时会影响指示。使用对讲机等时，请在不会产生影响的地方使用。

重新接通电源前请等待 5 秒以上

如果在 5 秒内接通电源，有时动作不正常。

请不要将本仪器的外部输出用于控制其他机器。

本仪器不是控制机器，因此坚决拒绝利用本仪器的外部输出控制其他机器。

请勿拆开或改造本仪器，或擅自变更设置。

切勿拆开或改在本仪器，否则将无法保证性能。若在未掌握内容的情况下擅自变更设置，可能会导致警报无法正常动作。请根据本使用说明书正确使用。

请避免窗板长期接触有机溶剂等

窗板材质为聚碳酸酯树脂。长期接触有机溶剂（液体或高浓度水蒸气）等时会发生变色或变形。

请务必进行定期检查。

本仪器为保安仪器，为确保安全，请务必进行定期检查。如表不检查而继续使用，传感器的灵敏度劣化，不能进行正确的气体检测。

使用流量低警报功能时，请勿在空气或氮气以外的环境下使用

流量传感器对气流所产生的放热量变化进行测量。

若气体种类发生变化，则放热特性也将发生变化，从而可能无法正常动作。

使用流量低警报功能时，请根据使用环境使用滤网

灰尘、雾气会堵塞流量传感器，导致无法正常动作。

请根据使用环境于配管上游侧安装滤尘网与雾气分离器。

2-4. 安全信息

为构建防爆系统，请遵守以下事项。

仪器概要

- 本仪器以定置式带信号转换器气体检测部输出 4-20mA 信号。用于在气体检测控制器、记录装置以及可编程控制器周边进行对象气体检测。
- 拥有 1 个接点，根据设置通过气体警报、故障，或是两方进行动作。

<Japan Ex 规格>

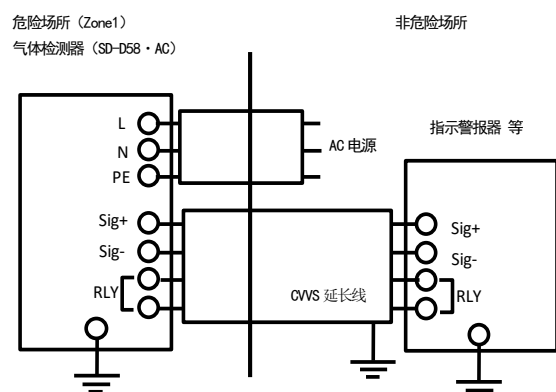
规格

(防爆结构)	耐压防爆结构
(防爆等级)	杆端：Ex d II B+H2 T4 圆形终端：Ex d II B+H2 T4 Gb
(环境温度)	AC 规格：-20~+50°C DC 规格：-20~+53°C
(额定)	
▪ 电源	AC 规格：AC100~110V 50/60Hz 120mA DC 规格：DC24V 360mA
▪ 检测元件电源输出	DC3.0V 430mA 或 DC5.0V 200mA
▪ 流量元件电源输出	DC2.0V 170mA
▪ 传送信号输出	①DC24V 25mA ②DC24V 25mA with HART
▪ 接点输出	AC250V 0.5A (电阻负荷) DC30V 0.5A (电阻负荷)
(适用标准)	杆端规格：JNIO SH-TR-NO.43 (2008) 圆形终端规格：JNIO SH-TR-46-1 (2015) JNIO SH-TR-46-2 (2015)

安装

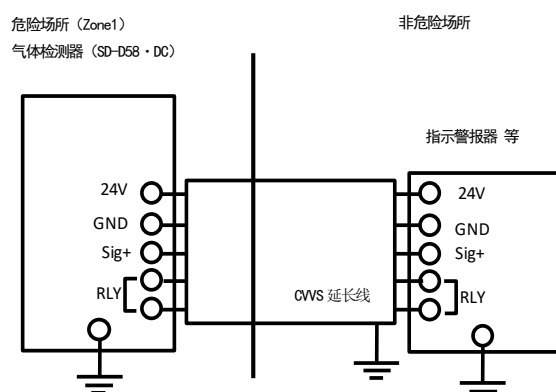
【SD-D58·AC/SD-D58·AC-Z】

连接图



【SD-D58·DC/SD-D58·DC-Z】

连接图



<ATEX 规格>

规格

(防爆结构)	耐压防爆结构“d”
(证书编号)	DNV 21 ATEX 63457X
(分组)	II
(分类)	2G
(防爆等级)	Ex db h II B+H2 T4
(保护等级)	Gb
(环境温度)	-20°C~+53°C
(额定)	
· 电源	24Vdc(Typ.)
· 外部信号	4-20mA
	①DC24V 22mA ②DC24V 22mA with HART
· 继电器：触点输出	DC30V or AC250V 0.5A
· 传感器电源：气体传感器	DC5.0V 200mA or DC3.0V 430mA
	流量传感器 DC2.0V 170mA
(适用标准)	EN IEC 60079-0: 2018, EN 60079-1: 2014

X "标记的具体条件。

用于外壳的紧固件是由 A2-70 级的不锈钢制成。

电缆压盖可能无法提供足够的夹紧力。用户应提供额外的电缆夹持，以确保拉动和扭曲不会传递到终端。

关于 ATEX 规范，根据指令附件 II 第 1.5.5 段的测量功能不包括在此欧盟型检查中。

它应符合相关欧洲协调标准的要求，这些标准对气体检测设备和安全装置的性能提供指导。

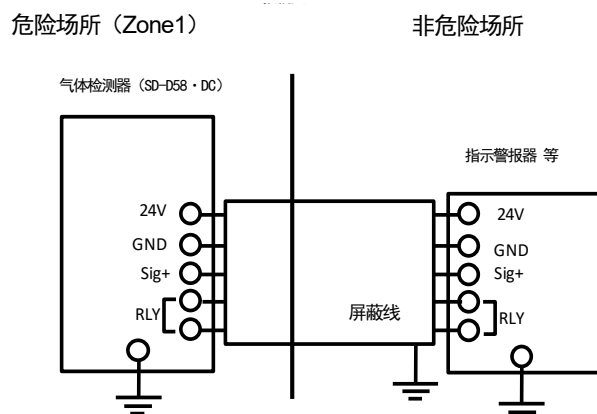
防爆接头不打算修理。

铝制外壳 - 避免设备中的冲击或摩擦。

安装

【SD-D58 · DC】

连接图

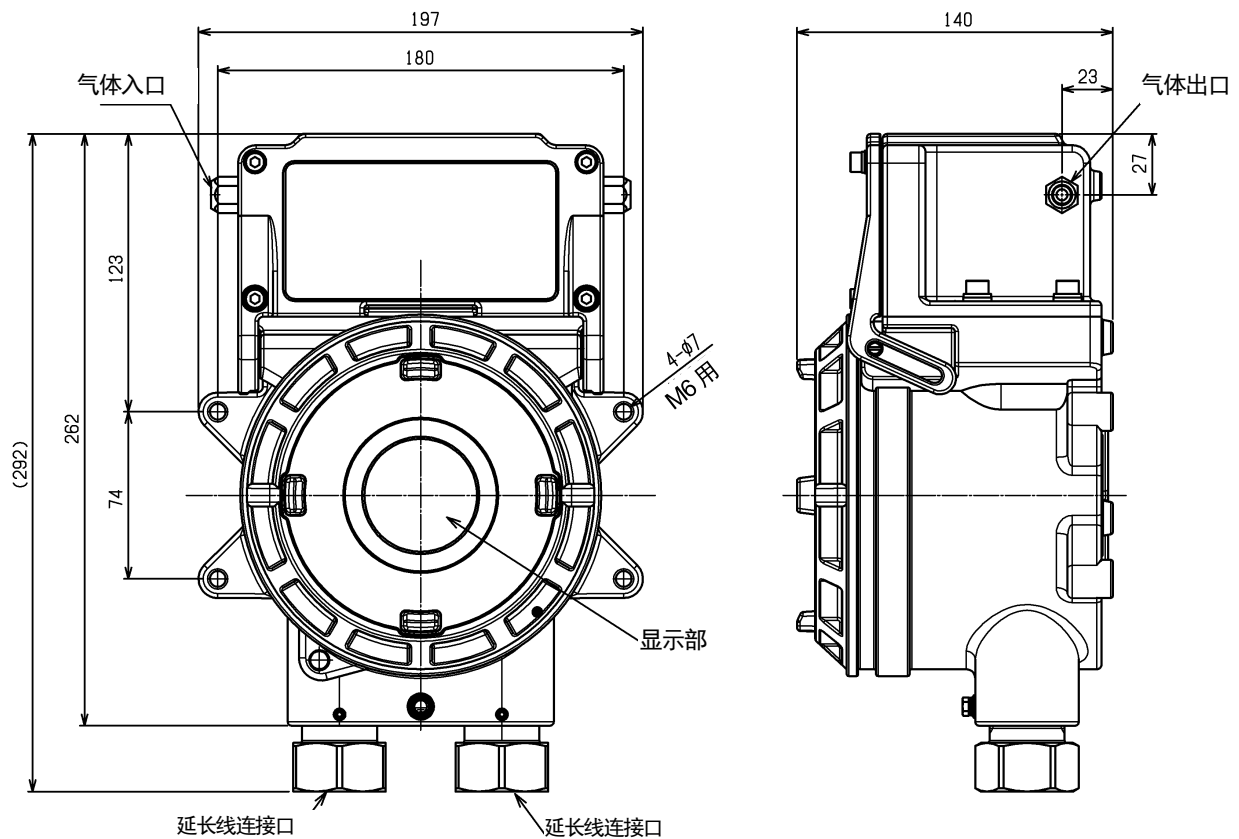


3

产品的构成

3-1. 本体及标准附件

<本体> (包括连接线格兰头)



用于联系和传输 (SD-D58·AC/SD-D58·AC-Z) 供电用的 (SD-D58·AC/SD-D58·AC-Z)
 用于供电、接触和传输 (SD-D58·DC/SD-D58·DC-Z) 未使用的 (SD-D58·DC/SD-D58·DC-Z)

<标准附件>

- 使用说明书
- 专用操作杆 1 个
- 专用控制按键 根据交付台数不同, 附带数量会有所差异

1~10 台	1 个
11~20 台	2 个
21~50 台	3 个
51 台以上	4 个

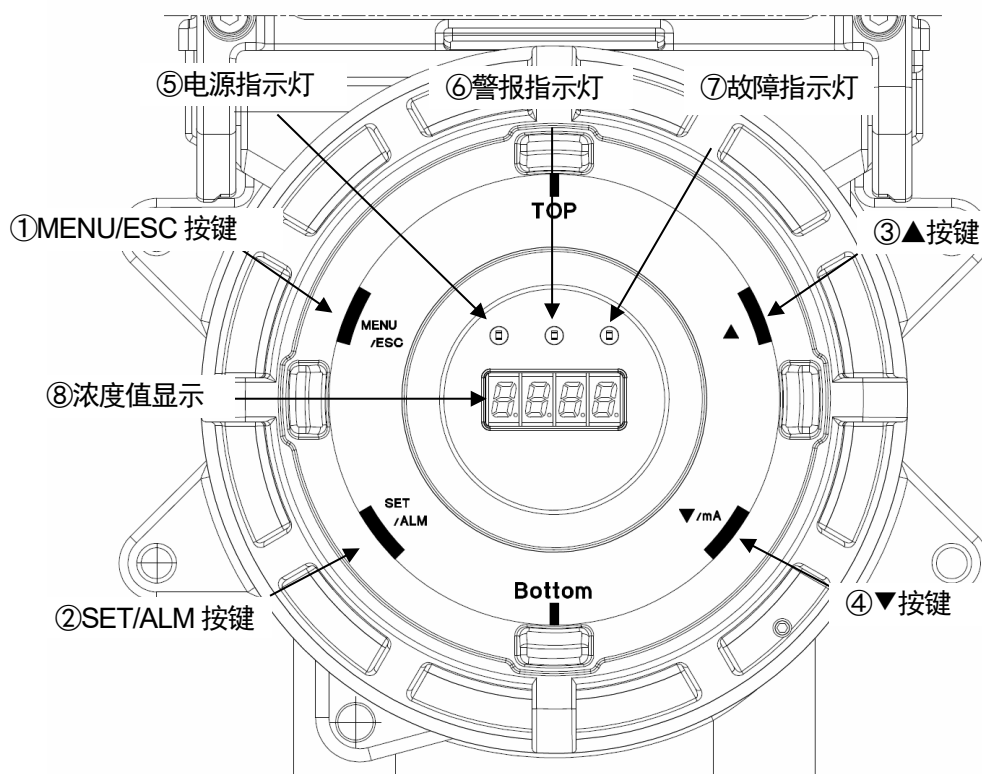
- 内六角扳手 附带数量与检查合格数相同。
- 带流量检测仪滤尘网 ··· 1 个

**注意**

- 操作本仪器时请使用附带的专用控制按键。使用附件以外的产品时，可能会导致按键操作无法正常生效。
- 此外，由于内含非常强力的磁铁，因此靠近信用卡或 ID 卡等磁性产品时，可能会导致保存数据受损。

3-2. 各部分的名称与功能

<显示部>

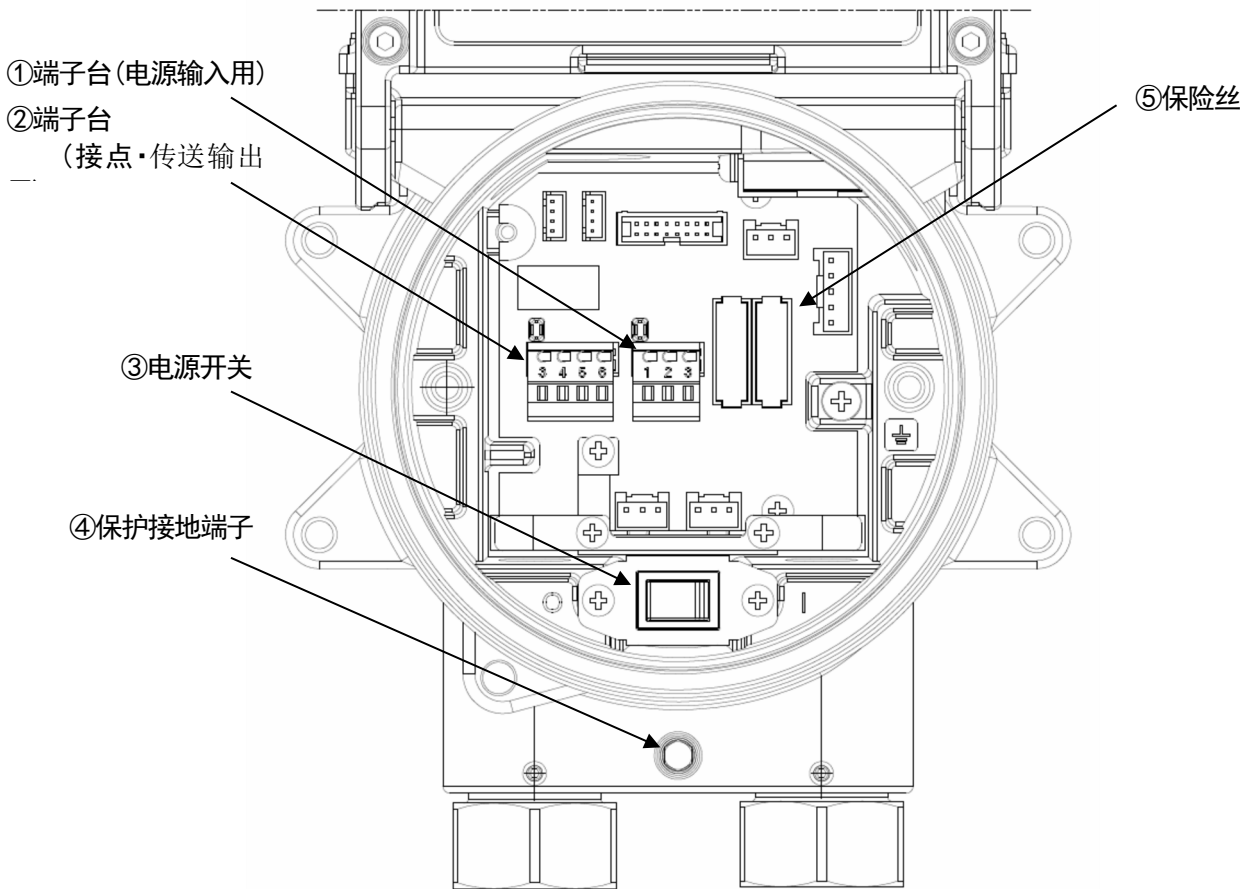


①	MENU/ESC 按键	在进入保养模式时使用。 在各模式中进行取消时使用。
②	SET/ALM 按键	在各模式中用于数值确认。
③	▲按键	用于菜单切换、数值调整 (UP)。
④	▼按键	用于菜单切换、数值调整 (DOWN)。
⑤	POWER 指示灯	电源指示灯。 检测模式时：绿灯发亮。 保养模式时：绿灯闪灭。
⑥	ALM 指示灯	为警报指示灯。达到警报设置值，红色发亮。
⑦	FAULT 指示灯	故障指示灯。本仪器发生异常时，黄灯发亮。
⑧	浓度值显示	显示气体浓度等。

注记

本体正面铭牌上也记载有防爆注意事项，因此请与“2. 安全上的重要通知”一同进行确认。

<内部>(电气电路部)



①	端子台(电源输入用)	为电源输入用端子台。*1 *2
②	端子台(接点·传送输出用)	是用于输出警报接点及气体浓度信号的端子。*3
③	电源开关	本仪器的电源开关。*1
④	保护接地端子	用于保护接地时的端子。(M4×6)
⑤	保险丝	用于主电源的保险丝。*1

*1 仅 SD-D58·AC/SD-D58·AC(TYPE H)。

*2 SD-D58·DC/SD-D58·DC(TYPE H)的电源输入端子台与接点·传送输出用端子台通用。

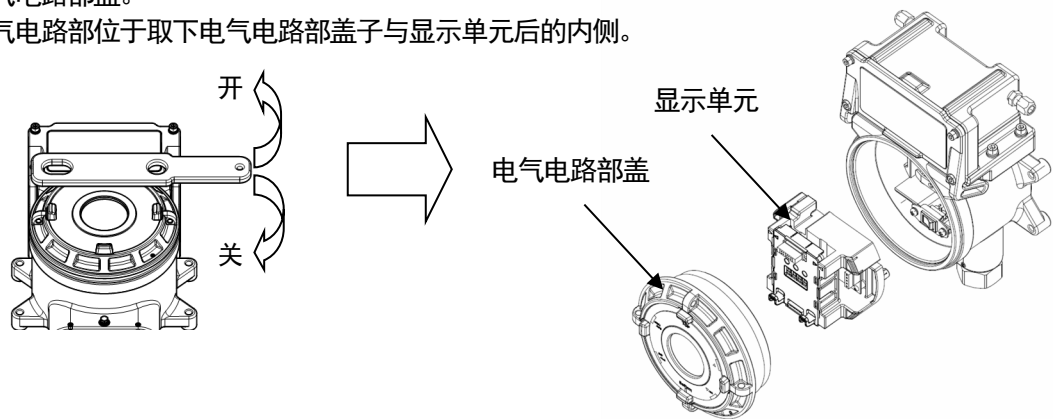
详细内容请参照“4-5. 配线方法<端子图>”。

*3 SD-D58·DC/SD-D58·DC(TYPE H)中为电源输入及接点·传送输出用端子台。

详细内容请参照“4-5. 配线方法<端子图>”。

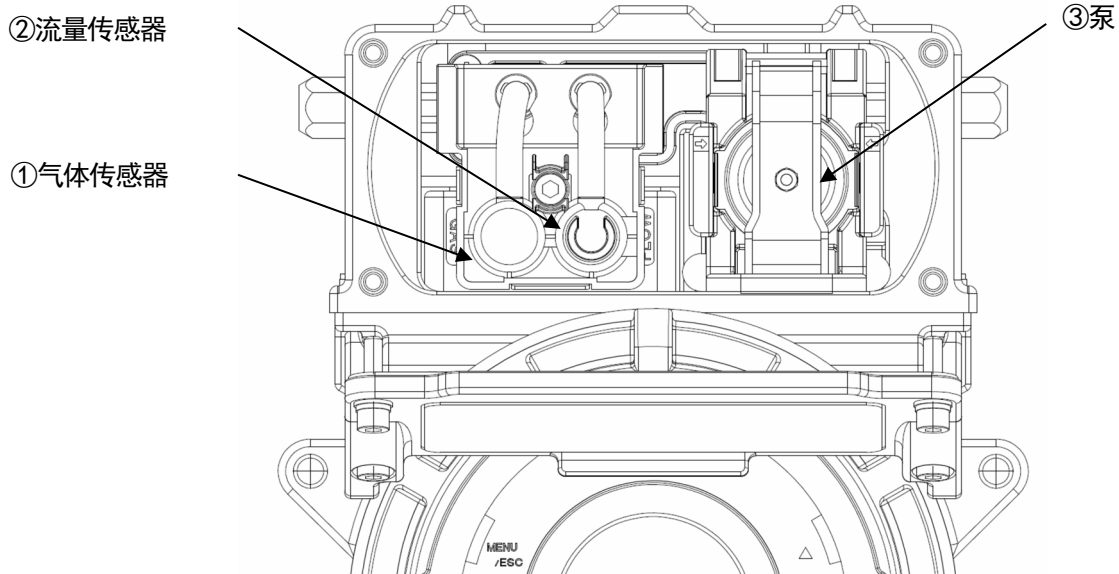
注记

- 松开电气电路部盖。
上图电气电路部位于取下电气电路部盖子与显示单元后的内侧。



- 使用后请将盖子盖紧，直至看不到螺丝为止，并使“TOP”显示于上方。

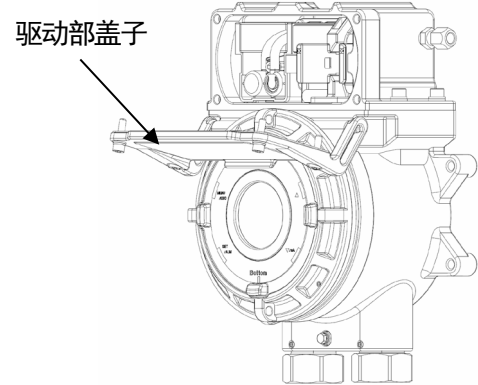
<内部> (驱动部)



①	气体传感器	用于气体检测的传感器。
②	流量传感器	用于检测吸入流量降低的传感器。
③	泵	用于吸入气体的泵。

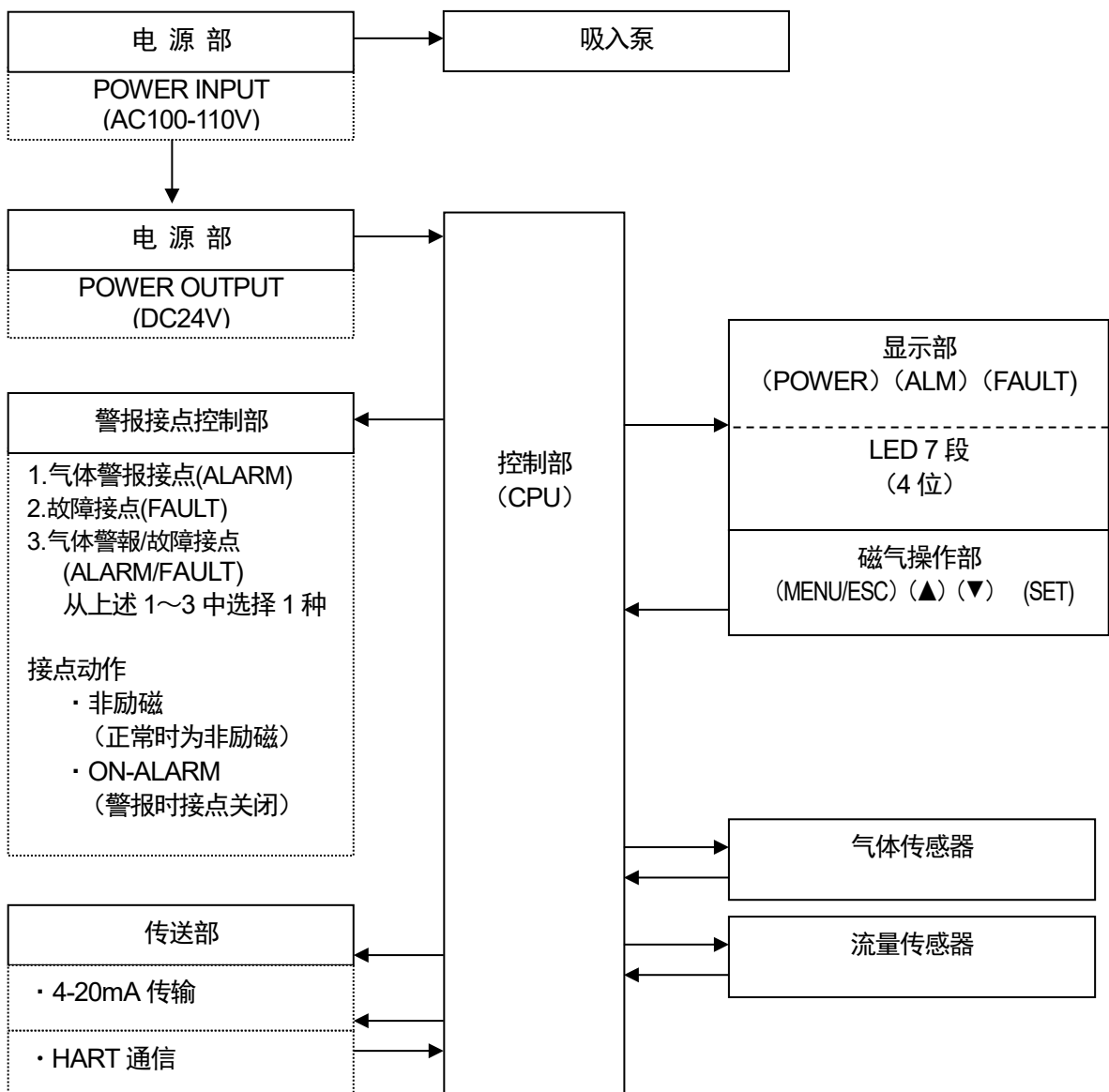
注记

松开驱动部盖子以及四个角落盖子的内六角螺栓。
 上图的驱动部位于取下驱动部盖子后的内侧。
 请使用强度分类为 A2-70 的内六角螺栓。



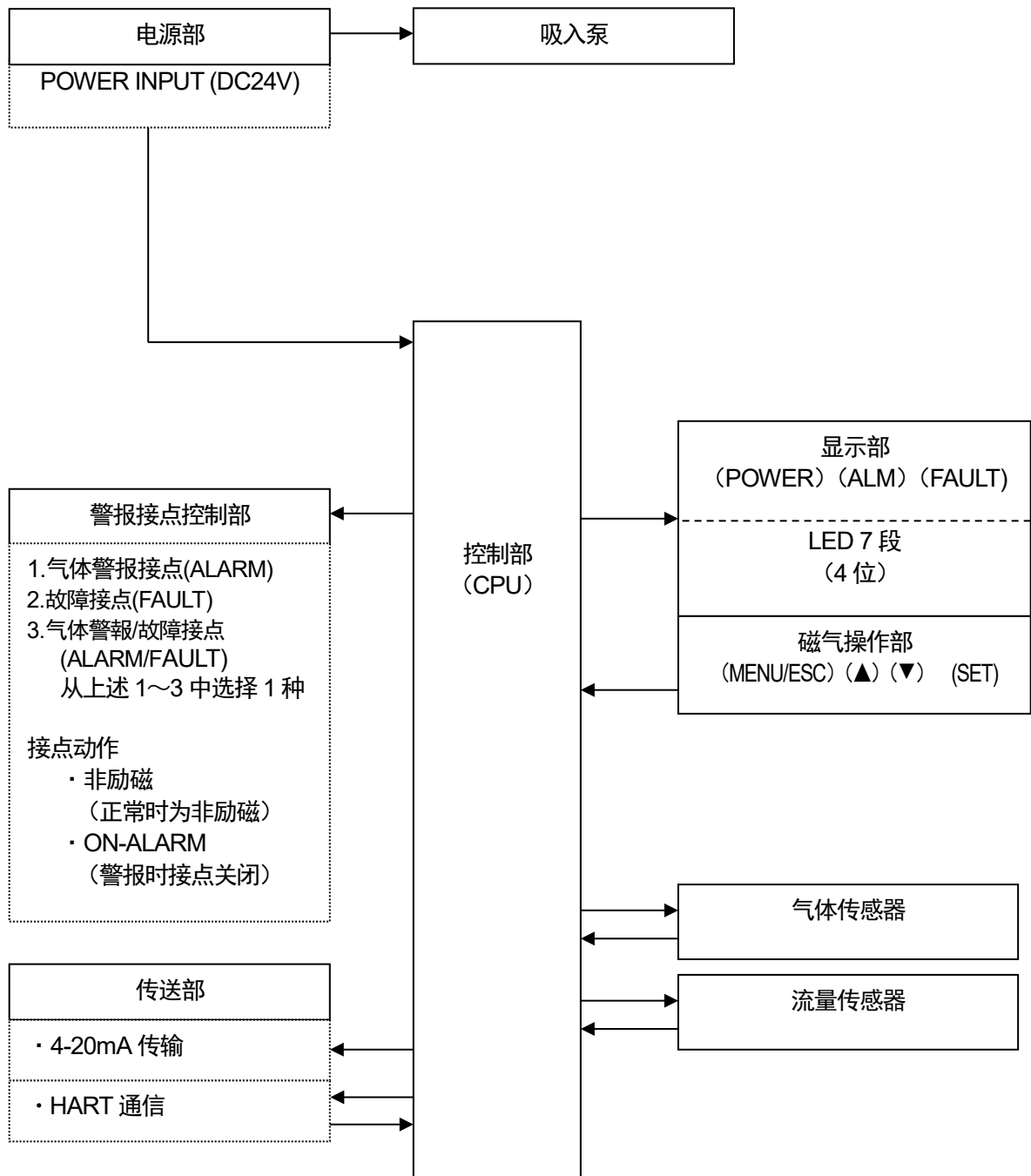
3-3. 方框图

<电气系统图>
 SD-D58·AC



<电气系统图>

SD-D58·DC



4

使用方法

4-1. 使用注意事项

不论您是首次使用本仪器，还是已熟练使用，都请务必遵守使用方法中的注意事项。不遵守这些注意事项有时会使机器发生故障，不能进行正常的气体检测。

4-2. 关于安装场所的留意事项



注意

- 本仪器为精密设备。本仪器会因安装场所（环境）而无法发挥应有性能，因此需要对安装场所的环境进行确认，并根据情况由客户自行采取必要措施。
- 请将所需数量的本仪器安装于有效场所，确保其可发挥应有的保安防灾作用。由于不同的气体种类与作业区域中容易发生气体泄漏或容易发生滞留的场所各不相同，因此请充分考虑安装场所及安装数量。

请勿安装在会产生振动冲击的场所。

本仪器由精密的电子零部件构成。请安装于稳定的场所，避免产生振动、冲击，或发生掉落。

请勿安装在粘付水、油、药品等的地点。

请避开粘付水、油、药品等液体的地点安装本仪器。

请勿安装在超过使用温度范围的场所。

请安装在处于使用温度范围内，且不会发生剧变情况的稳定场所。

<Japan Ex 规格> SD-D58·AC: -20~+50°C / SD-D58·DC: -20~+53°C

<ATEX 规格> SD-D58·DC: -20~+53°C

请勿安装在阳光直射或温度剧变的场所

请避免安装在会受到阳光直射或辐射热（从高温物体中放射出的红外线）的场所，或会导致设备温度发生骤变的场所。否则可能导致设备内部结露，或无法适应温度的急剧变化。

请与噪音源设备隔离使用（本体以及延长线）

安装时请避免周围存在高频设备或高电压设备。

请勿安装在无法进行保养，或在作业时可能发生危险的场所

本仪器需要定期进行保养。

请勿在对装置内等进行保养时需要停止装置的场所、保养时必须拆下部分装置的场所，或因配管及支架等导致无法拆下本仪器的场所中安装本仪器。此外，请不要设置在高压线附近等保养作业时伴随危险的场所。

请勿安装于未充分进行接地施工的装置箱体中
安装于装置中时，请充分进行接地施工。

请勿安装于周围存在杂质气体的场所
请勿将本仪器安装于周围存在杂质气体的场所。

4-3. 系统设计注意事项



注意

不稳定的电源、噪声可能导致误动作、误警报。
在使用本仪器的系统上，请进行反映了本项的记载内容的设计。

使用稳定的电源

请注意在接通电源或瞬时停电时，系统稳定之前，本仪器的外部输出及警报接点将会进行动作。遇到这种情况，请使用保安电源，或者在接收侧进行合适的处置。
请向本仪器供给以下内容的电源。

电源电压	SD-D58·AC: AC100V-110V±10% 50/60Hz: 本体端子电压 SD-D58·DC: DC24V(DC21.6~26.4V): 本体端子电压	
瞬间停电允许时间	SD-D58·AC: 不到约 200msec (在瞬时停电超过 200msec 以上后进行恢复时需要重新启动) SD-D58·DC: 不到约 10msec (在瞬时停电超过 10msec 以上后进行恢复时需要重新启动)	处置例子 请在外部安装不间断电源装置等，确保连续动作或动作。
其他	请勿同时使用包含大电力负荷或高频噪声的电源。	处置例子 请根据需要使用线路滤波器，以隔离噪声源。

采取防雷措施

工厂或设备等在室外进行延长线配线，或即使在室内进行配线时也从室外拉入延长线，并且在同一管道内进行平行配线时，会存在“雷电”的问题。雷电是巨大的发射源，而延长线则会成为其接收天线，由此与延长线相连的设备会发生破损。

雷的发生无法防止。此外，即使将延长线放入金属管，或埋入地下也无法完全防止因雷电产生的雷电感应浪涌。虽然无法完全避免雷电带来的灾害，但可采取以下方法进行应对。

防雷击措施	<p>请根据设备的重要度及环境进行合理处理。</p> <ul style="list-style-type: none"> 使用避雷器（延长线保安器）的措施。 (即使感应雷电浪涌进入延长线，也可以采取在电磁场设备及中央处理装置前端安装避雷器的方法。详细使用方法请咨询避雷器厂家。)
接地处理	雷、雷电以外的原因也可能会引发浪涌噪声。为了保护设备不受影响，请使设备接地。

※避雷器中带有用于去除浪涌电压的电路，避免电磁场设备发生损坏，因此在安装避雷器后会导致信号衰减。
在安装避雷器时请事先确认动作。

正确使用警报接点

本仪器警报接点的使用目的在于作为外部蜂鸣器、警报显示灯、旋转等进行动作的信号传递方法。请不要用于控制用途等（例如截止阀等的控制）。

在本仪器的警报接点规格中，记载了利用电阻负荷条件的规格。在警报接点上使用感性负荷时，接点部会发生反电动势，因此容易发生以下的障碍：

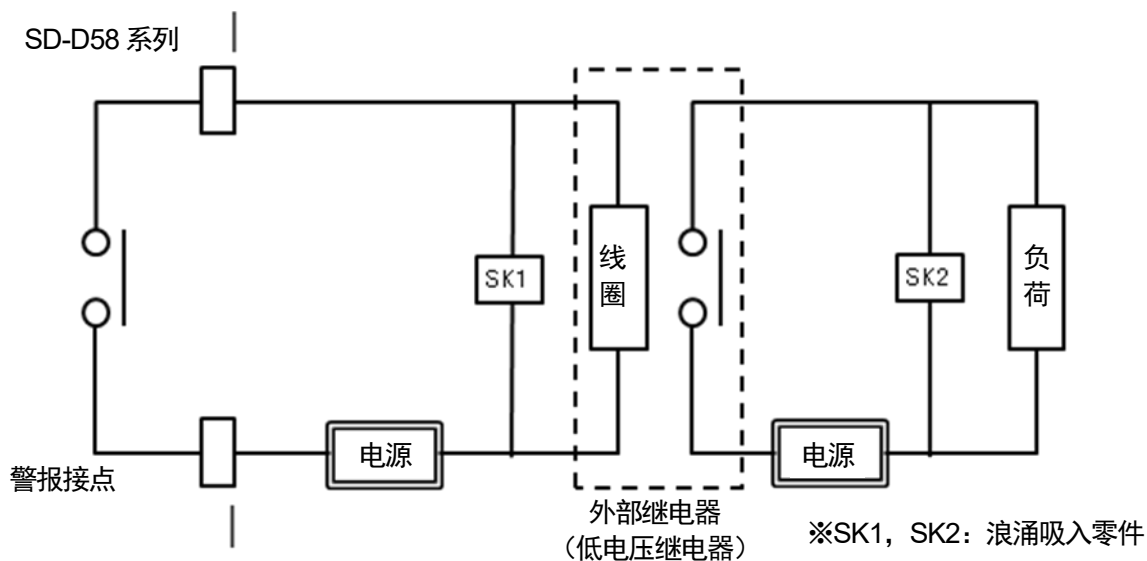
- 继电器接点部的熔粘、绝缘不良、接触不良
- 因本仪器内部发生高电压，不特定电气零件损坏
- CPU 失控引发异常动作

**注意**

- 原则上请不要用本仪器的警报接点驱动感性负荷。（尤其是荧光灯、电机等的动作，请绝对不要使用。）
- 驱动感性负荷时，请用外部继电器中转（接点放大）。但是，外部继电器的线圈也属于感性负荷，因此请使用低电压（AC100V 以内）驱动的继电器，用合适的浪涌吸收器（CR 电路等）保护本仪器的接点。

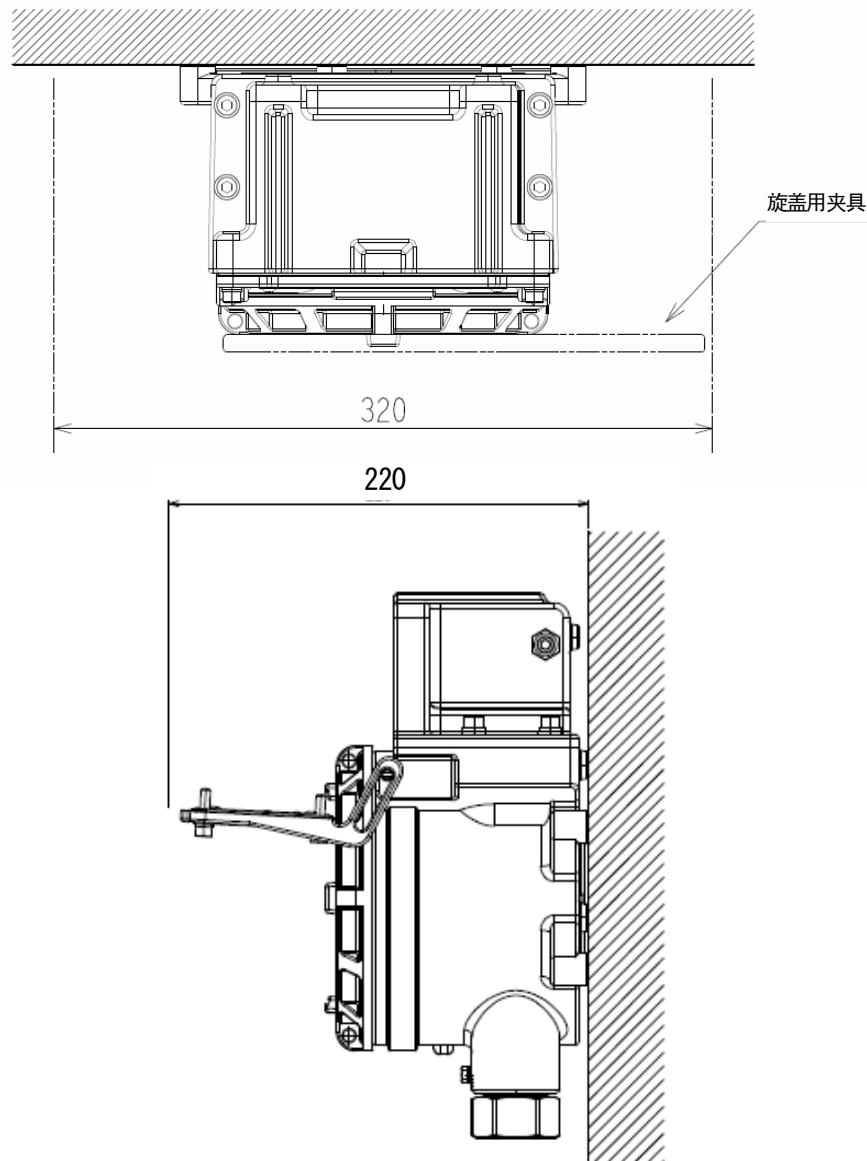
驱动负荷时，为了使本仪器的动作稳定，保护警报接点，请参考以下事项，进行合适的处置。

- 请用外部继电器（低电压 AC100V 以内）中转（接点放大）。此时，也请在外部继电器上安装符合额定规格的浪涌吸收器 SK1。
- 也请根据需要在外部继电器的负荷侧接上浪涌吸收器 SK2 负荷。
- 根据负荷的条件，有时将浪涌吸收器安装在接点侧为宜，请确认负荷的动作，安装在合适的场所。



4-4. 安装方法

<安装尺寸及保养空间>



进行安装时请遵循以下安装条件。

- 请使用 4 根 M6 的螺丝将本仪器固定在墙面等部位上。



注意

请勿安装在无法进行保养，或在作业时可能发生危险的场所。

本仪器需要定期进行保养。

请勿在对装置内等进行保养时需要停止装置的场所、保养时必须拆下部分装置的场所，或因配管及支架等导致无法拆下本仪器的场所中安装本仪器。此外，请不要设置在高压线附近等保养作业时伴随危险的场所。

4-5. 配线方法



警告

- 安装电气电路部盖子时，请勿在端子箱内部放入金属等异物。否则可能导致设备故障或失去防爆性能。
- 将延长线拉入本仪器中时，请使用不会损坏本仪器防爆性能的方式。



注意

- 进行配线施工时，请注意不要损坏内部电子电路。此外，请注意不要因延长线过重或缠绕导致产生压力。
- 请勿将电源延长线、信号延长线与电机等的动力线放在一起。若不得已需要一起平行配线时，请将电源延长线、信号延长线穿过金属电线管后进行配线。电线管请进行接地。
- 使用绞线时，请注意不要让部分芯线与其他芯线接触。
- 进行配线施工时，请使用专用操作杆进行作业。
- 配线时请使用合适的延长线。

<推荐延长线>

SD-D58·AC

电源延长线	CVV 等延长线(1.25sq 或 2sq) · 2 芯或 3 芯
接点 · 传送延长线	(未使用接点时) CVVS 等屏蔽延长线(1.25sq 或 2sq) · 2 芯 (使用接点时) CVVS 等屏蔽延长线(1.25sq 或 2sq) · 4 芯

SD-D58·DC

接点 · 传送延长线	(未使用接点时) CVVS 等屏蔽延长线(1.25sq 或 2sq) · 3 芯 (使用接点时) CVVS 等屏蔽延长线(1.25sq 或 2sq) · 5 芯
------------	---

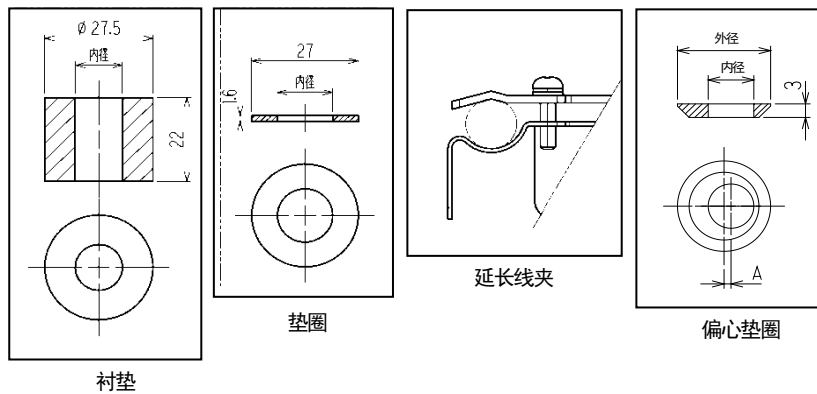
<外部导线拉入部的零部件及尺寸组合>

<Japan Ex 规格>

延长线加工外径 (mm)	衬垫内径 (mm)	垫圈内径 (mm)	偏心垫圈内径 (mm)
φ 9.0	φ 10	φ 14	φ 9.8
φ 9.6	φ 11	φ 14	φ 9.8
φ 10.5	φ 11	φ 14	φ 11.8
φ 11.0	φ 12	φ 14	φ 12.8
φ 11.5	φ 12	φ 14	φ 12.8
φ 12.0	φ 12.5	φ 14	φ 12.8
φ 13.0	φ 13.5	φ 14	φ 13.8
φ 16.0	φ 16.5	φ 17	φ 16.2
无延长线	— (插头)		

<ATEX 规格>

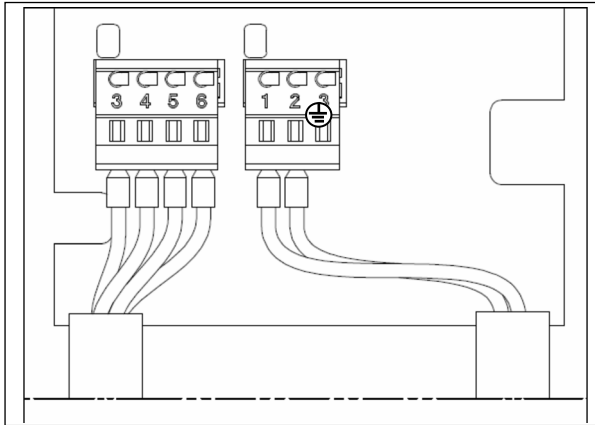
延长线加工外径 (mm)	衬垫内径 (mm)	垫圈内径 (mm)	偏心垫圈内径 (mm)
φ9.0 - φ9.6	φ10	φ10	φ9.8
φ9.6 - φ11.0	φ11	φ14	φ11.8
φ11.0 - φ12.0	φ12	φ14	φ12.8
φ12.0 - φ12.5	φ12.5	φ14	φ12.8
φ12.5 - φ13.5	φ13.5	φ14	φ13.8
φ13.5 - φ14.5	φ14.5	φ17	φ14.8
φ14.5 - φ15.5	φ15.5	φ17	φ15.8
φ15.5 - φ16.0	φ16.5	φ17	φ16.2
无延长线	— (插头)		

**注记**

- 延长线的加工外径的一例如下所示。请用于参考值。
加工外径会因不同厂家而有所差异，因此请务必进行确认。

线心数	CVV 1.25sq	CVV 2sq	CVVS 1.25sq	CVVS 2sq
2	φ 9.2	φ 10.5	φ 9.6	φ 10.5
3	φ 9.7	φ 11.0	φ 10.5	φ 11.0
4	φ 10.5	φ 11.5	φ 11.0	φ 12.0
5	φ 11.5	φ 12.5	φ 12.0	φ 13.0
6	φ 12.5	φ 13.5	φ 13.0	φ 14.0

<端子台图>



※上图为 SD-D58·AC

SD-D58·AC

3	4	5	6	1	2	
接点	接点	Sig. (+)	Sig. (-)	AC (L)	AC (N)	FG
4-20mA 输出 + HART ※				AC100~110V 输入		

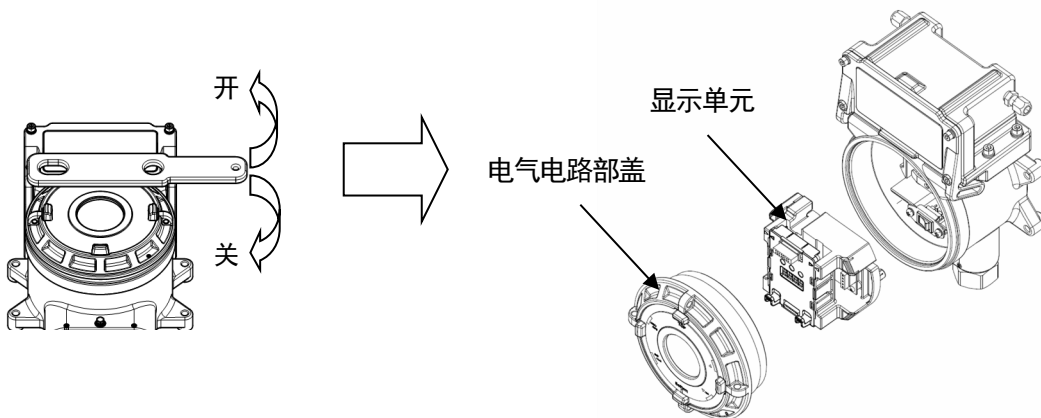
SD-D58·DC

1	2	3	4	5
DC (+)	DC (-) 共通	Sig. (+)	接点	接点
DC24V 输入		4-20mA 输出 + HART ※		

※ 仅 TYPE GP H 及 TYPE NC H

注记

- 松开电气电路部盖。
上图电气电路部位于取下电气电路部盖子与显示单元后的内侧。



- 使用后请将盖子盖紧，直至看不到螺丝为止，并使“TOP”显示于上方。

<端子台规格>

端子台规格

- 额定电压：AC250V
- 额定电流：12A
但根据使用的延长线会有所不同。

连接条件

- 延长线：0.25~2.5mm²
- 裸线长度：8~9mm
- 连接工具：专用操作杆（附件）或螺丝刀（刀头 3.5×0.5mm）

**注意**

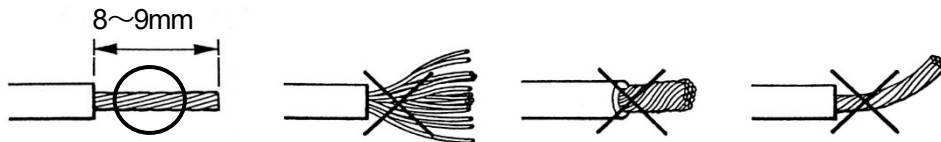
请务必根据规定的剥线长度进行剥线。

剥线长度过短，电线未正确夹持时，可能会导致通电不良或发热。

剥线长度过长，电线包层被夹住时，可能会导致通电不良或发热。

剥线长度过长，电线露出时，可能会导致绝缘不良或短路。

请注意电线散开。插入时若电线散开则可能导致绝缘不良或发热。



合理棒端子

使用棒端子时请选用以下产品。

- 棒端子(套圈)：型号 216 系列(WAGO 制造)
- 压接工具：型号 VARIOCRIMP 4(206-204)(WAGO 制造)

**注意**

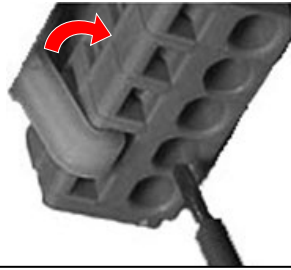
棒端子请务必使用指定型号产品。若使用非指定棒端子将无法保证其性能。

<端子台的连接方法>

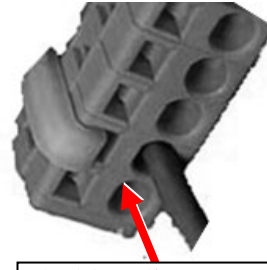
将延长线连接至连接器上时请使用专用杆或使用一字螺丝刀按照下述要领进行连接。

**注意**

- 请务必使用正确的工具。
- 一个电线口原则上仅可连接一根电线。
- 若误将电线插入了螺丝刀槽中时，由于其不接触导电部，因此会导致通电不良或发热。· 若误将电线插入了弹簧下方时，由于其不接触导电部，因此会导致通电不良或发热。

注记**<专用操作杆的使用方法>**

用手指压住操作杆，并压下其中的弹簧。

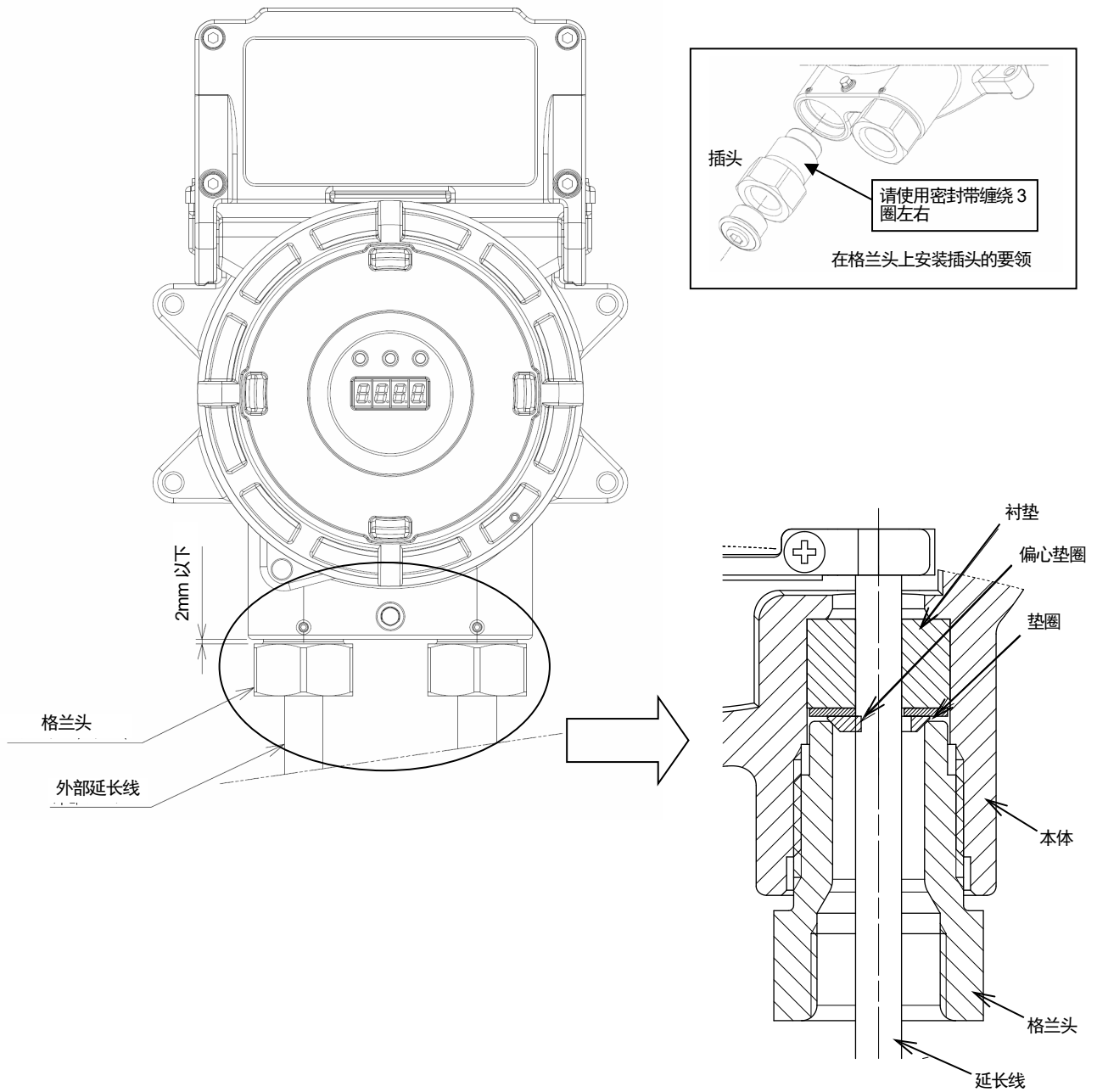


在按住操作杆的状态下，将电线插入至插入口（圆孔）的最深处。
放开操作杆便可连接。

请轻轻拉伸电线进行确认。(请勿用力拉伸)

<外部延长线及插头的安装>

连接延长线时，让延长线按顺序通过格兰头、偏心垫圈、垫圈、衬垫后，请将格兰头拧入本体套中，并使用衬垫拧紧。

**注意**

- 请使用工具拧紧格兰头，直至格兰头与本体套之间的间隙在 2.0mm 以下。
- 难以拧紧格兰头时，请在格兰头的螺丝部涂上润滑脂后使用工具拧紧。

<接地施工>

请使用外部保护接地端子  连接到客户的接地端子上。

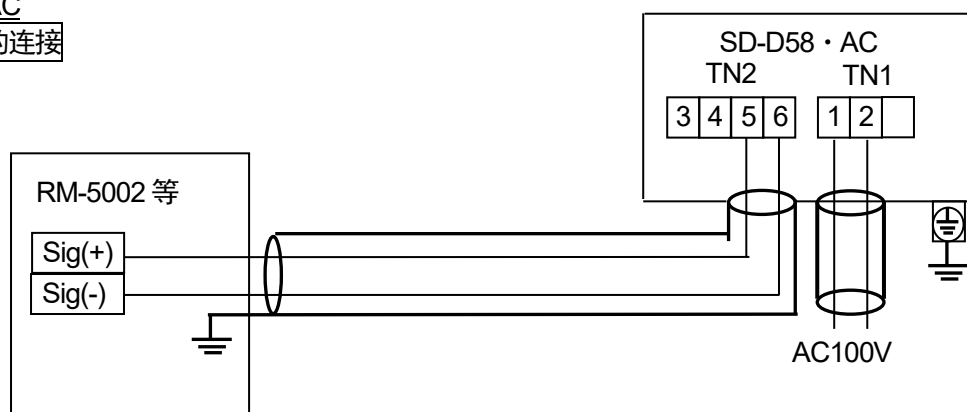
**警告**

- 在接通本仪器电源前请务必进行接地。
- 请务必进行接地，确保设备稳定动作及安全。此外，切勿使接地线与气体管相接。
- 请实施相当于 D 类的接地（接地端子 100Ω 以下）。
- 接地线上请使用延长线接线头进行安全接地，避免松动或扭曲。
- 接地时请使用可连接有截面积为 4.0mm² 以上的导线的压接端子。

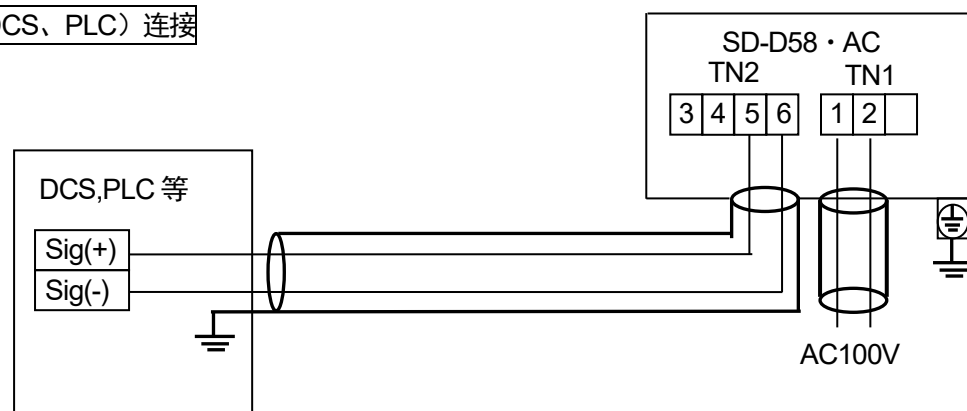
<配线例>

SD-D58·AC

与指示器的连接

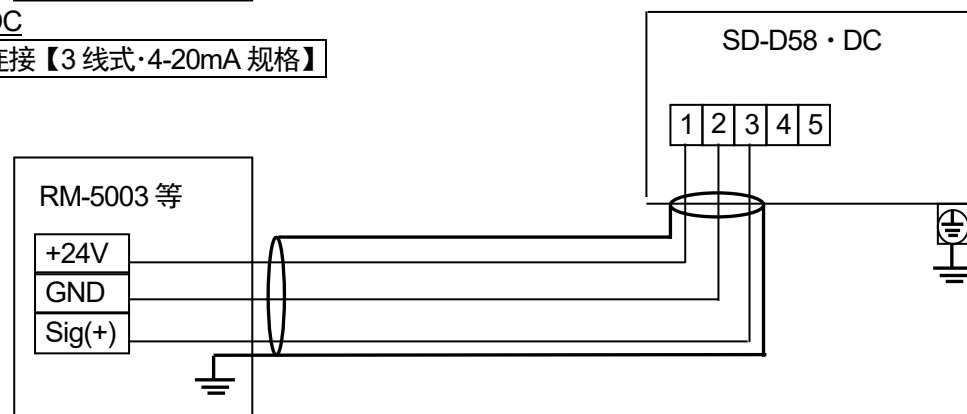


与上位 (DCS、PLC) 连接



SD-D58·DC

与指示计连接【3线式·4-20mA 规格】

**警告**

- 使用 HART 通信时，请让构成 4-20mA 延长线的配线负荷电阻变为合计 250~300Ω。

4-6. 配管方法

本仪器中采气配管口(GAS IN, GAS OUT)上设有 Rc1/8 的螺纹, 标准品安装有 BS 的联轴节。根据使用的气体, 材质会有所差异, 因此请根据情况进行指定。

适用的配管为 $\phi 8(\text{OD})-\phi 6(\text{ID})$ 的铜管。进行配管时请安装附带的套筒, 注意避免泄漏。

切断配管时, 切断面有时会小于内径。请务必使用锉刀将其撑大至内径大小。此外, 请务必使用压缩空气等对配管内进行清扫后连接至设备上, 以避免切屑残留。

样本气体有时会是吸附性或腐蚀性较强的气体。配管材质需要考虑到这点进行决定。



警告

- 在制造上确保本仪器吸入大气压状态的周围气体。
如果向本仪器的采气配管口(GAS IN, GAS OUT)施加过大的压力, 检测气体可能从内部漏出。请在使用中避免施加过大的压力。
- 请在气体排出口(GAS OUT)上连接排气用软管, 将排放气体排出至确认安全的场所。
- 请勿在存在硅或硫化化合物的环境下使用。
气体传感器及流量传感器的感应部中, 金属多孔烧结体中含浸有氧化催化剂。烧结体表面若附着硅或硫化化合物时, 感应部面积将会减少, 从而引起检测感度大幅降低。
- 请勿在惰性气体环境下使用。在 He 等惰性气体环境下, 将无法准确检测气体。



注意

- GAS IN 侧的配管越长, 则气体到达所需的时间越长。此外, 根据不同的气体会对配管造成较大的吸附影响, 响应变慢或指示偏低等问题, 为此请尽量缩短 IN 侧的配管。
- 采气地点的湿度较高时, 请注意配管中会发生结露(尤其是强酸性气体等在溶于水时腐蚀性会得到增强的气体不仅会无法检测气体, 同时也会腐蚀内部零部件, 因此请避免湿度较高的环境)。此外, 请勿强行进行 U 字或 V 字配管, 施工时请充分留意。
- 请在充分考虑样本气体线路内的气体流动及气体发生过程等之后决定样本气体的采集口。
- 配管过程中请务必连接附件中的滤尘网以除去灰尘。
- 需要决定配管(长度、材料)。详情请咨询本公司营业部。
- 请勿在惰性气体环境下使用。在 He 等惰性气体环境下, 将无法准确检测流量。
- 进行配管施工时, 请勿直角弯曲配管, 并尽可能以直线状态进行配管。负荷过大时会对本仪器的吸入泵造成负担, 从而会导致泵的使用寿命缩短。
若需要弯曲配管时, 请将 R (半径) 控制在不会产生负荷的范围内。

5

操作方法

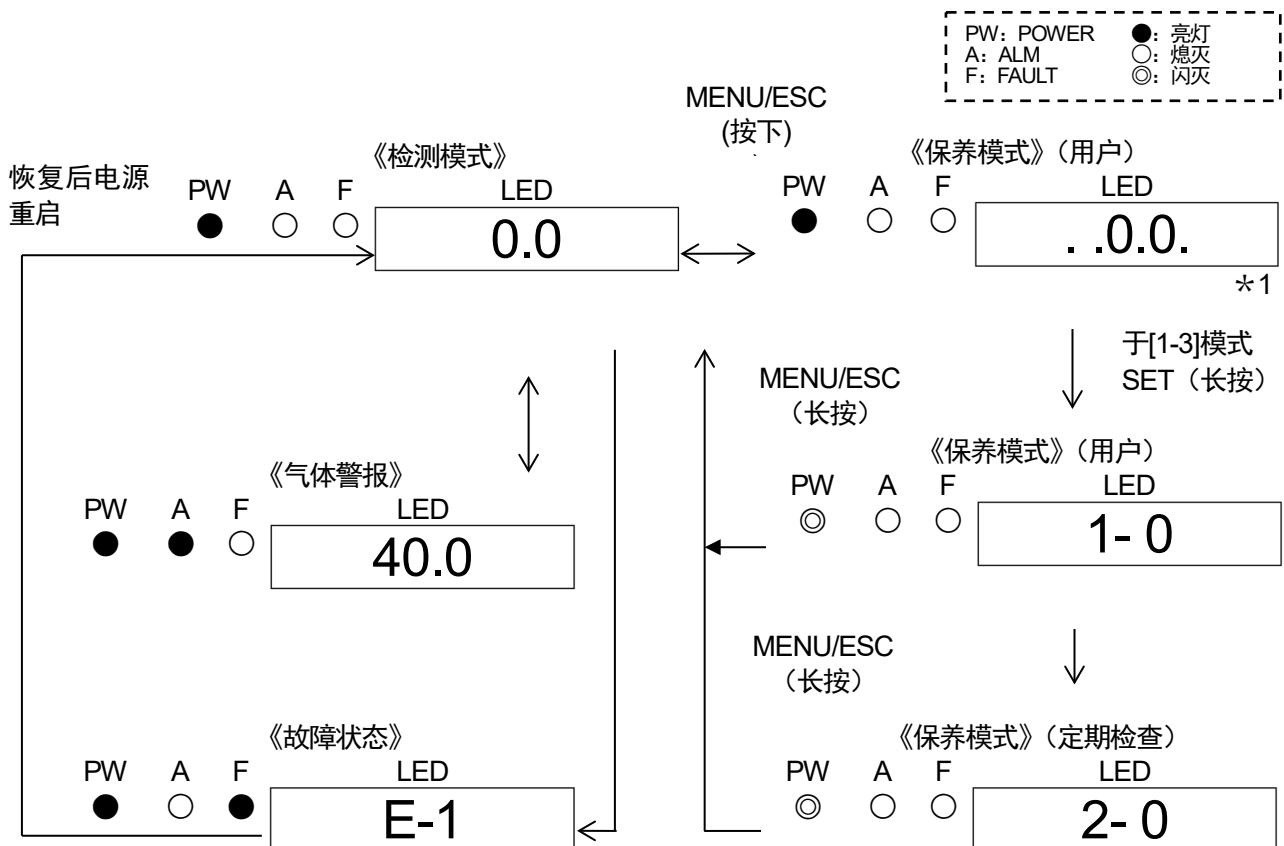
5-1. 启动准备

在接通电源前，请遵守以下注意事项。若不遵守，则可能导致触电或损伤设备。

- 请接地。
- 请确认已与外部正确配线。
- 请确认供电电压在额定规格内。
- 在调节中外部接点有时会动作，因此请进行处置，以使接点动作也不影响外部。

5-2. 基本动作流程

正常情况下，接通电源后在检测模式下使用。



*1 关于 MENU/ESC 按键的长按动作
按下 MENU/ESC 按键时，画面中会显示“...”。

**警告**

在警报状态，如果从检测模式进入各模式，警报被解除。

5-3. 启动方法

- 在向本仪器供给电源(AC100V)前，请确认本仪器是否被正确设置。
- 请打开电气电路部盖*。
- 请打开电源开关*。
- 请关闭电气电路部盖*。
- 请向本仪器供应电源。
- 启动动作结束后将立即进入检测模式。

* 电源开关仅装备有 SD-D58·AC。由于未装备 SD-D58·DC，因此无需开关电气电路部盖。

**注意**

- 初始化清零时切勿断开电源。在初始化清零中，读出内部存储器。
- 即使在启动后，新品或更换时均需要根据传感器种类进行预热，因此请根据规定时间进行预热运行。
- 预热运行结束后请进行气体校正。

注记

《启动动作流程》(约 25 秒、机器的系统确认、警报断开)
电源接通→初始化清零(约 25 秒)→检测模式

接通电源



初始化清零

PW	A	F	LED
●	●	●	8.8.8.8.



检测模式

●	○	○	- - - -
●	○	○	0.0

5-4. 各种模式

各模式说明如下。

**注意**

请勿强行变更设置。如果在不把握内容的情况下随意更改设置，有时会导致动作不正常。

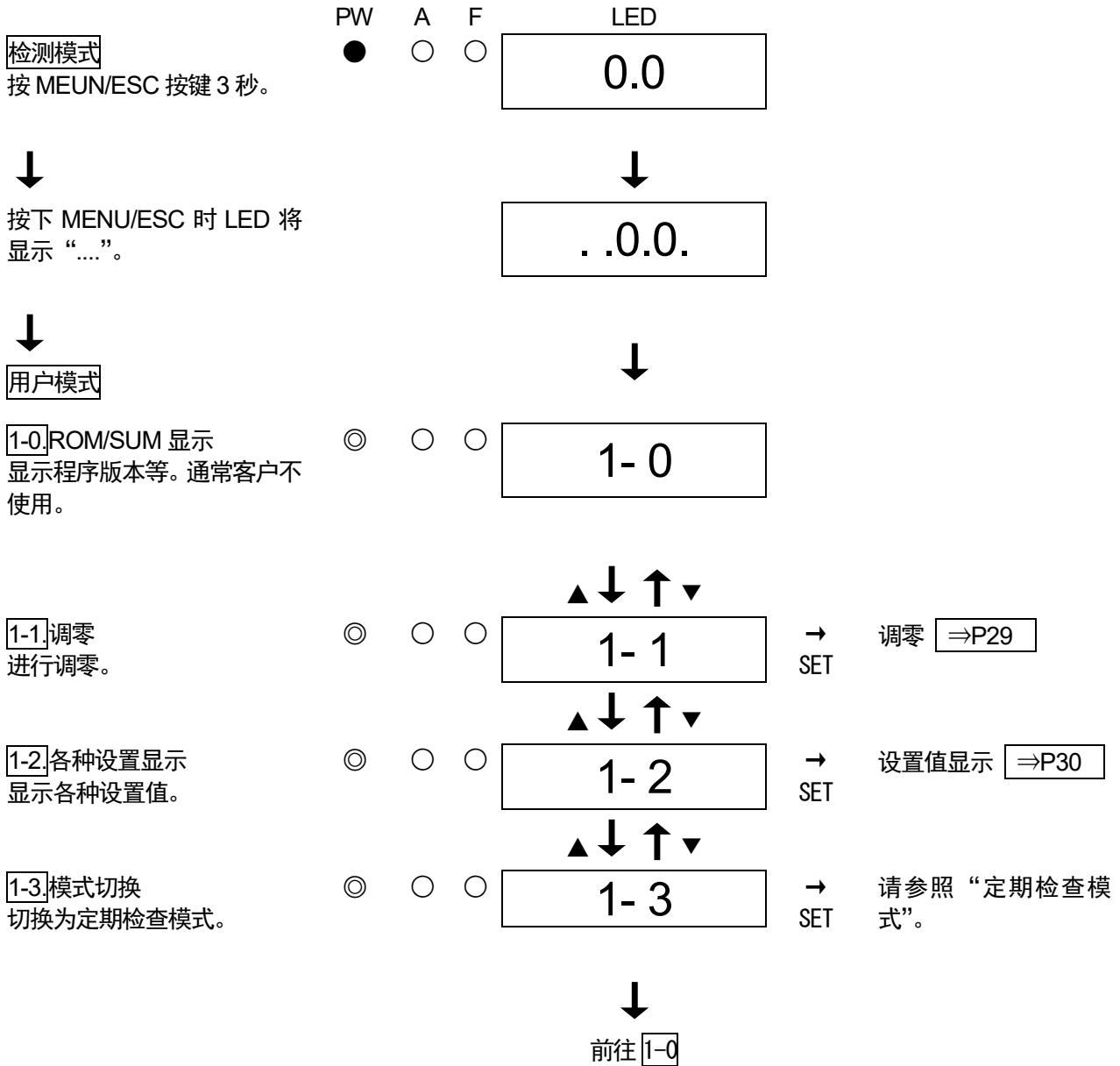
模式	项目	LED 显示	内容
检测模式	—	气体浓度	通常状态
保养模式 (用户)	ROM/SUM 显示	1-0	显示程序版本等。 通常客户不使用。
	调零	1-1	进行调零。
	设置值显示	1-2	显示各种设置值。
	进入定期检查模式	1-3	切换为定期检查模式。
保养模式 (定期检查)	测试模式	2-0	进行各种测试。 2-0.0 气体测试 2-0.1 警报测试 2-0.2 故障测试 2-0.3 LED 测试 2-0.4 存储器测试
	调零	2-1	进行调零。
	检测感度校正	2-2	进行检测感度校正。
	零/检测感度初始化	2-3	初始化为零/检测感度值。
	环境设置	2-4	用于设置各种环境。 2-4.0 加热器电压调节 2-4.1 INHIBIT 设置 2-4.2 警报点设置 2-4.3 警报延迟时间设置 2-4.4 警报动作设置 2-4.5 消零方式设置 2-4.6 消零值设置 2-4.7 警报接点规格设置 2-4.8 接点励磁/非励磁设置 2-4.9 零追随选择 2-4.A 保养时外部输出设置 2-4.B 外部输出设置 2-4.C 警报测试时外部输出设置 2-4.D 传感器使用开始设置 2-4.E 密码设置 2-4.F 传感器故障动作设置
	电气设置显示	2-5	显示各种电气设置。 通常客户不使用。
	流量传感器设置	2-6	2-6.0 流量传感器 加热器电压调节 2-6.1 流量零点设置 2-6.2 流量低阈值设置 2-6.3 流量传感器 零点检查 2-6.4 流量传感器 出力检查 2-6.5 泵 出力检查 2-6.6 流量传感器初始化 2-6.7 流量传感器使用开始设置 2-6.8 流量低警报延迟时间设置 2-6.9 流量传感器功能 ON/OFF 设置
	流量传感器各种设置 显示	2-7	显示流量传感器各种设置。 通常客户不使用。
	进入出厂模式	2-8	不使用。
	进入用户模式	2-9	返回用户模式。

5-5. 保养模式 (用户)



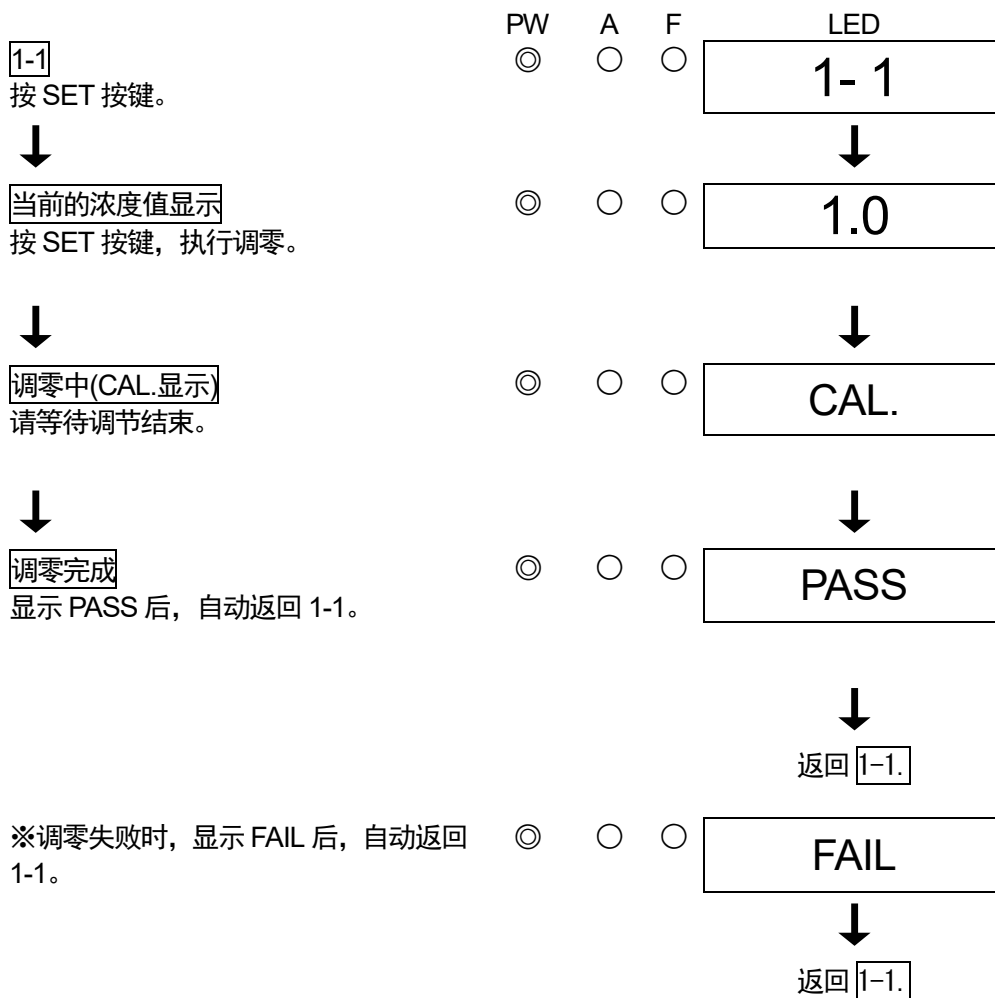
警告

调节结束后, 请务必按 MEUN/ESC 按键返回检测模式。
(如在保养模式下放置, 10 小时将会自动返回检测模式定。)



<调零“1-1”>

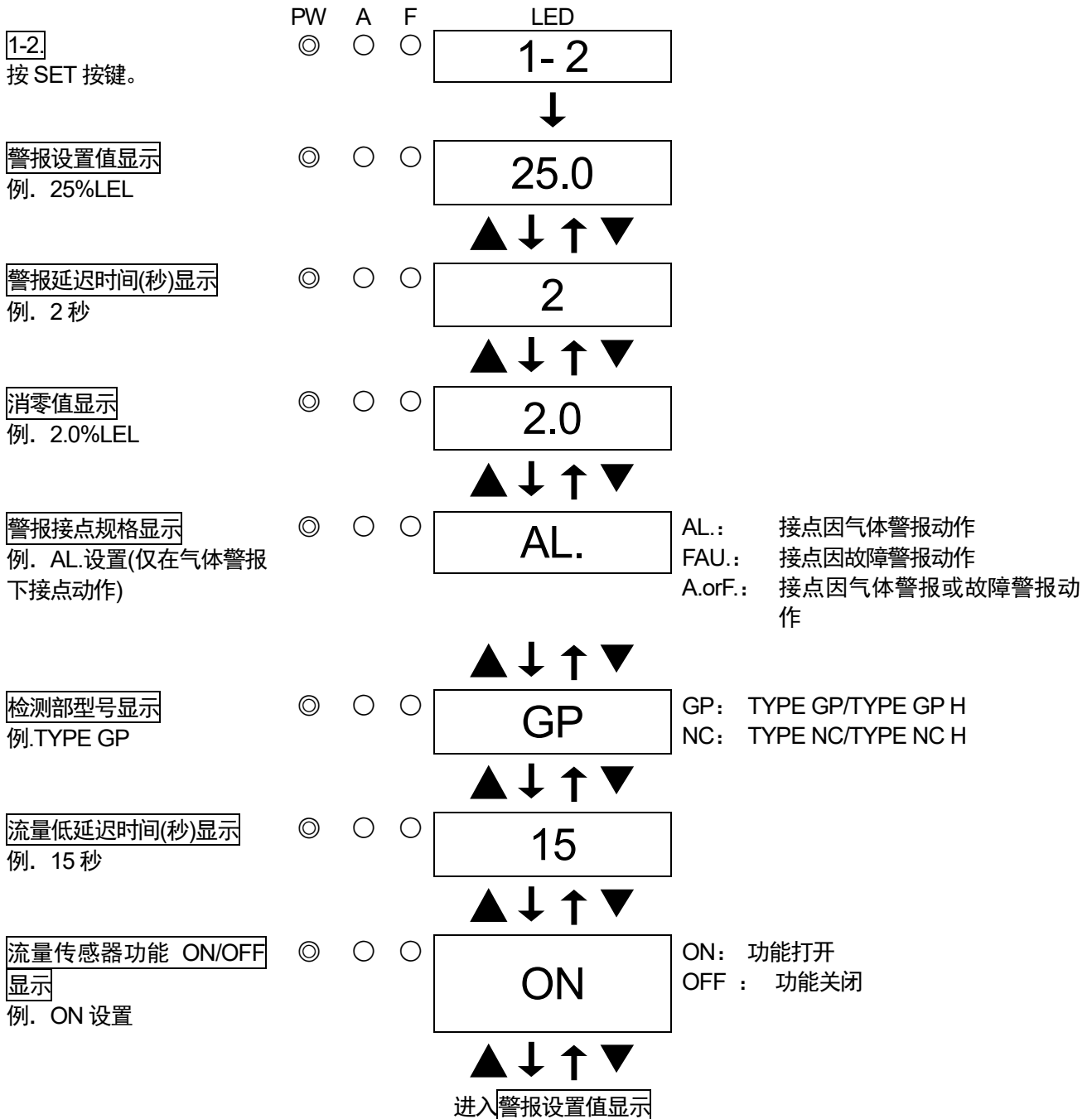
用于调零。

**注记**

因零点自零附近起大幅变动等原因而导致调零失败时, 将不显示 PASS, 在显示 FAIL 后, 返回 1-1。此时, 调零不成功。

<设置值显示“1-2”>

显示各种设置值。



5-6. 退出方法

- 请关闭指示警报部的电源开关。
- 请停止对本仪器供应电源。
- 请打开电气电路部盖*。
- 请关闭本仪器的电源开关*。
- 请关闭电气电路部盖*。

* 电源开关仅装备有 SD-D58·AC。由于未装备 SD-D58·DC，因此无需开关电气电路部盖。

**警告**

- 结束本仪器动作后，会因上位（中央）系统进行警报动作。
- 请在将上位（中央）系统设置为 INHIBIT（跳点）后结束本仪器动作。此外，请确认本仪器的外部输出、接在外部接点输出端子上的机器的动作，判断可否断开电源。
- 使警报接点励磁后使用时（选配），如果将本仪器的电源开关置于“OFF”，警报接点动作。

6

各种动作及功能

6-1. 气体警报动作

气体警报：如果检测到的气体浓度达到或超过警报设置值，就会动作。 《自动恢复动作》

注记

出厂时预先设置了警报设置值。为了防止误动作，本仪器设置了警报延迟时间（标准 2 秒），若无必要，也可解除。

<显示动作>

气体浓度显示

如果超过检测范围（超量程），LED 显示变成“□□□□”。

电源指示灯（POWER：绿色）

正常动作中，保持连续发亮。

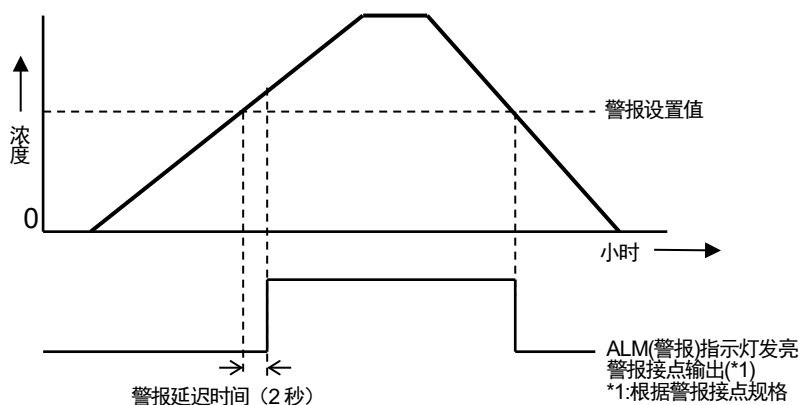
警报指示灯（ALM：红色）

如果达到或超过各种警报设置值，就会发亮。

<接点动作>

如果气体浓度达到或超过警报设置值，接点就会动作。

如果气体浓度不到警报设置值，接点动作自动恢复。



<发出气体警报时的措施>

气体浓度超过警报点时

发出气体警报时，请遵照客户的管理规则，迅速处置。

一般进行以下的处置：

- 确认本仪器的指示值。

注记

发生瞬间漏气时，进行确认时有时指示已经降低。除了气体警报外，因噪声、偶发条件暂时进入警报状态时，有时指示也会降低。

- 请依据气体警报管理浓度，人员远离监视区域，确保安全。
- 当气体浓度显示继续时，关闭引发警报的气体的总阀，确认气体浓度指示已降低。
- 设想气体万一残留的情形，在配备可回避危险的装备之上，前往气体泄漏现场，利用便携式气体检测仪等确认气体的残留状况。
- 确认无危险，实施漏气处置。

6-2. 故障警报动作

检测本仪器内的异常动作，作为故障警报发出。发出故障警报时，故障指示灯发亮（黄），显示部显示错误信息，因此请查明原因并采取合理措施。

从故障状态恢复正常时，将从接通电源后的动作（初始化清零）开始重新启动。

如设备有问题或故障频发，请立即与本公司联系。

注记

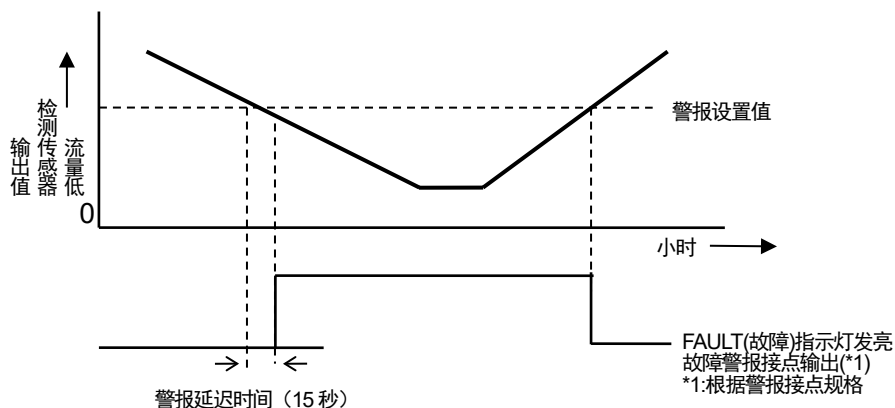
有关故障内容（错误信息）详情，请参照《9.故障诊断表》。

6-3. <流量低异常动作>

<接点动作>

流量低检测传感器的输出值低于警报设置值时接点动作（流量传感器功能 ON 设置时）。

流量超过一定等级后接点动作自动恢复。



注记

流量低异常是故障警报接点输出的原因之一。

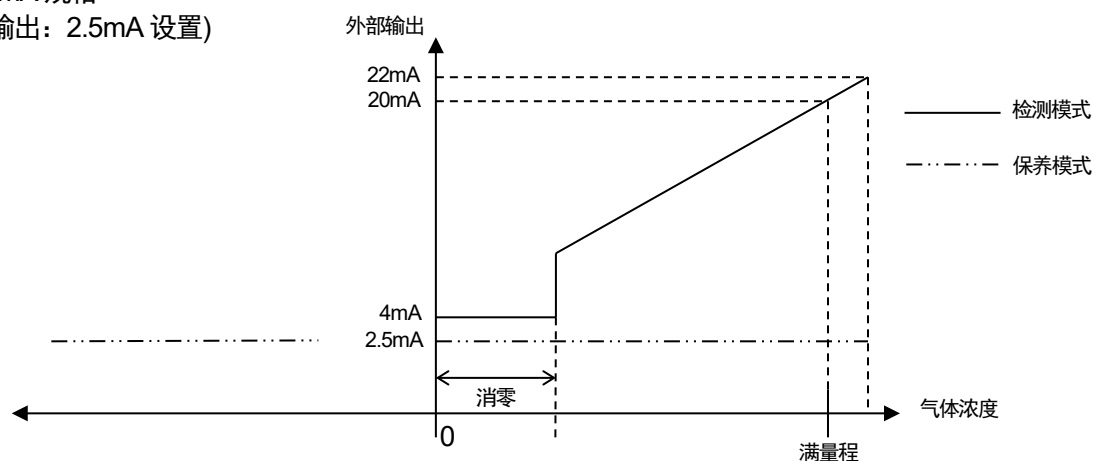
有关故障内容（错误信息）详情，请参照《9.故障诊断表》。

6-4. 外部输出动作

信号传输方式	电流传输（非绝缘）	4-20mA
传输通路	CVVS	
传输距离	CVVS	1.25sq: 最大 1km 2sq : 最大 2km
连接负荷电阻	300Ω以下	
1	检测模式（无警报时）	4-20mA（浓度输出）
2	检测模式（发生气体警报时）	4-20mA（浓度输出）
3	初始化清零	取决于 4 项的设置 <u>2.5mA 设置</u> : 2.5mA <u>4mA、HOLD、4-20mA 设置</u> : 4mA
4	保养模式	<u>2.5mA 设置</u> : 2.5mA <u>4mA 设置</u> : 4mA <u>HOLD 设置</u> : 保持跟前值 <u>4-20mA 设置</u> : 4~20mA（浓度输出）
5	警报测试	<u>输出 ON 设置</u> : 4~20mA（浓度输出） <u>输出 OFF 设置</u> : 4mA
6	故障警报	0.5mA（固定）
7	INHIBIT	取决于 4 项的设置 <u>2.5mA 设置</u> : 2.5mA <u>4mA、HOLD、4-20mA 设置</u> : 4mA
8	电源切断	0mA

气体浓度与外部输出例

4~20mA 规格
(保养输出: 2.5mA 设置)



注意

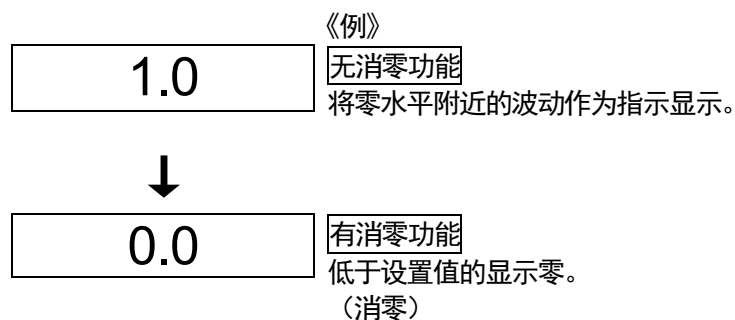
- 4-20mA 已调节。超量程时不输出约 22mA 以上。
- INHIBIT 中、初始化清零中等的输出遵照保养模式中的 4-20mA 输出设置。启动时、规格更改时，需要额外注意。请充分理解动作内容，根据需要实施接收侧不发生误警报的处置。

6-5. 各种功能

<消零功能>

本仪器使用的传感器会受到轻微的环境变化的影响（温度特性、湿度特性等）、干扰气体的影响（干扰特性），对指示值造成影响。因此，即使在正常时，也可看到在零水平附近的指示波动。

本功能使从管理水平来看无大碍的零水平附近的环境变化、干扰气体等的影响不显得突出。如果使用本功能，将进行隐藏（消零），使不到设置值的指示波动看不出来，指示零。



注记

- 出厂时预先设置了消零功能。标准设置值为 TYPE GP/TYP E GP H:2%FS、TYPE NC/TYP E NC H: 10%FS。
- 保养模式下，本功能将被解除，可看到未满足设置值的指示变动。



注意

- 负值侧（小于零的值）设置了 10%FS 的消零。
- 如果小于零的值在 10%FS 以上，显示“-0.0”，但在该状态不能进行正确的气体检测，因此请进行调整。

7

维修保养

本仪器是防灾和安全保护的重要计量仪器。

为了维持本仪器的性能，提高防灾和保安上的可靠性，请定期实施维修保养。

如果不检查而继续使用，气体传感器的检测感度变化，不能进行正确的检测。

7-1. 检查的频次和检查项目

- 日常检查：请在作业前进行检查。
- 每月检查：请每月进行一次警报电路相关检查（警报测试）。
- 定期检查：为了维持保安机器的性能，请以每6个月进行一次以上的频次检查。

检查项目	检查内容	日常检查	1个月检查	定期检查
确认电源	请确认电源指示灯是否发亮。	○	○	○
确认检测感度	请确认浓度显示值为零。当指示存在偏差时，请确认周围无杂质气体，然后调零。	○	○	○
警报测试	请使用警报测试功能，进行警报电路检查。	-	○	○
气体检测感度校正	请用试验标准气体校正灵敏度。	-	-	○
气体警报确认	请用试验标准气体确认气体警报。	-	-	○
检查流量传感器	请使用试验用泵确认流量传感器。	-	-	○

<关于保养服务>

- 本公司提供包括气体检测感度校正等在内的定期检查、调整、维护等相关服务。
制作试验用标准气体时，需要规定浓度的气瓶、气袋等专用器具。
本公司指定的服务人员是由具备作业方面的专用器具、以及其他产品相关专业知识的从业人员构成。为了保持设备能安全工作，请您利用本公司的保养服务。
- 保养服务的主要内容如下。详细内容请咨询本公司营业部。

主要服务内容

确认电源	: 确认电源电压。 确认电源指示灯是否发亮。 (在系统上确认能够识别相应的部位。) (使用了保安电源时，确认保安电源的动作。)
确认检测感度	: 用零气确认浓度显示值为零。 如指示有偏差，进行调零（空气调节）。
确认流量	: 确认流量显示，再确认是否有异常。 用外部流量计确认流量，确认本仪器的流量显示是否正确。如流量存在偏差，调整流量。
确认滤网	: 确认滤尘网的污垢情况或有无堵塞。 污垢严重时或发生堵塞时进行更换。
警报测试	: 使用警报功能，检查警报电路。 · 确认警报指示灯(确认动作) · 确认外部警报（确认蜂鸣器等外部警报动作）
气体检测感度校正	: 用试验标准气体进行灵敏度校正。
气体警报确认	: 用试验标准气体确认气体警报。 · 警报确认(达到警报设定值时确认警报发出)

- 延迟时间确认 (确认到发出警报的延迟时间)
 - 确认警报指示灯(确认动作)
 - 确认外部警报 (确认蜂鸣器或复位信号等外部警报动作)
- 清扫、修复设备 (目视诊断) : 确认机器外观上、盖子及内部等污垢或损伤, 对明显位置进行清扫、修复。如有龟裂或损坏, 更换零件。
- 操作确认设备 : 操作按键确认各种功能的动作, 检查参数等。
- 更换劣化零件 : 更换传感器、滤网、泵等劣化零件。

7-2. 保养模式(定期检查)

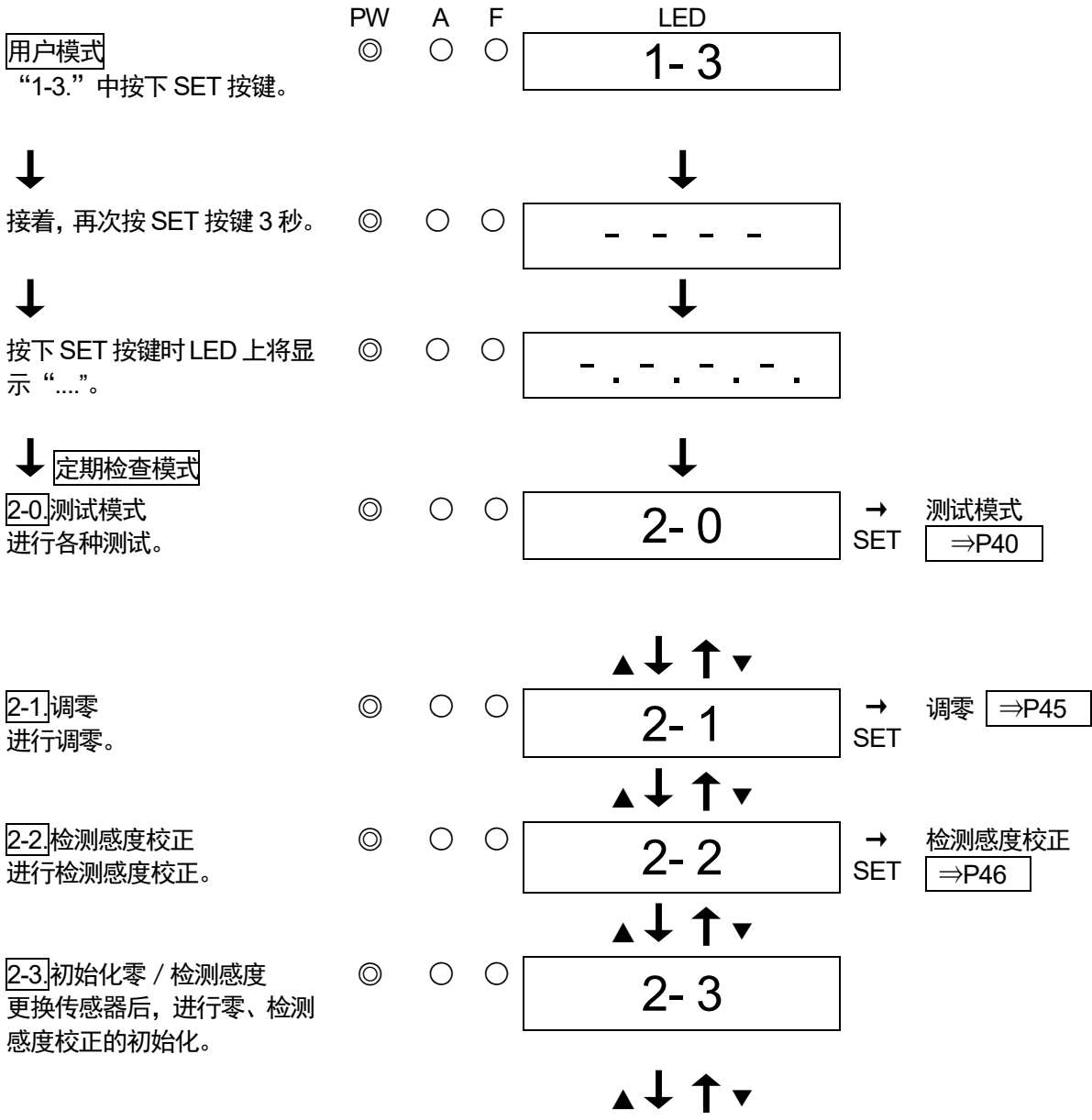


警告

调节结束后, 请务必按 MENU/ESC 按键返回检测模式。
(如果在保养模式下放置, 10 小时后自动返回检测模式。)

模式	项目	LED 显示	内容
保养模式 (定期检查)	测试模式	2-0	进行各种测试。 2-0.0 气体测试 2-0.1 警报测试 2-0.2 故障测试 2-0.3 LED 测试 2-0.4 存储器测试
	调零	2-1	进行调零。
	检测感度校正	2-2	进行检测感度校正。
	零/检测感度初始化	2-3	初始化零/检测感度值。
	环境设置	2-4	用于设置各种环境。 2-4.0 加热器电压调节 2-4.1 INHIBIT 设置 2-4.2 警报设置值设置 2-4.3 警报延迟时间设置 2-4.4 警报动作设置 2-4.5 消零方式设置 2-4.6 消零值设置 2-4.7 警报接点规格设置 2-4.8 接点励磁/非励磁设置 2-4.9 零追随选择 2-4.A 保养时外部输出设置 2-4.B 外部输出设置 2-4.C 警报测试时外部输出设置 2-4.D 传感器使用开始设置 2-4.E 密码设置 2-4.F 传感器故障动作设置
	电气设置显示	2-5	显示各种电气设置。 通常客户不使用。

模式	项目	LED 显示	内容
	流量传感器设置	2-6	2-6.0 流量传感器 加热器电压调节 2-6.1 流量零点设置 2-6.2 流量低阈值设置 2-6.3 流量传感器 零点检查 2-6.4 流量传感器 出力检查 2-6.5 泵 出力检查 2-6.6 流量传感器初始化 2-6.7 流量传感器使用开始设置 2-6.8 流量低警报延迟时间设置 2-6.9 流量传感器功能 ON/OFF 设置
	流量传感器各种设置显示	2-7	显示各种流量传感器设置。 通常客户不使用。
	进入出厂模式	2-8	不使用。
	进入用户模式	2-9	返回用户模式。



2-4]环境设置
设置各类操作及功能。

◎ ○ ○

2-4

→ 环境设置 ⇒P44
SET

2-4.0]以及 2-4.3~2-4.F]会事先在出厂时进行设置, 因此通常客户不使用。

▲ ↓ ↑ ▼

2-5]各种电气设置显示
显示各种电气设置。客户不使用。

◎ ○ ○

2-5

▲ ↓ ↑ ▼

2-6]流量传感器设置
设置流量传感器功能。

◎ ○ ○

2-6

→ 流量传感器设置 ⇒P47
SET

2-6.0]以及 2-6.5~2-6.6]、2-6.8~2-6.9]会事先在出厂时进行设置, 因此通常客户不使用。

▲ ↓ ↑ ▼

2-7]流量传感器设置显示
显示流量传感器设置。客户不使用。

◎ ○ ○

2-7

▲ ↓ ↑ ▼

2-8]
进入出厂模式。客户不使用。

◎ ○ ○

2-8

▲ ↓ ↑ ▼

2-9]
返回用户模式。

◎ ○ ○

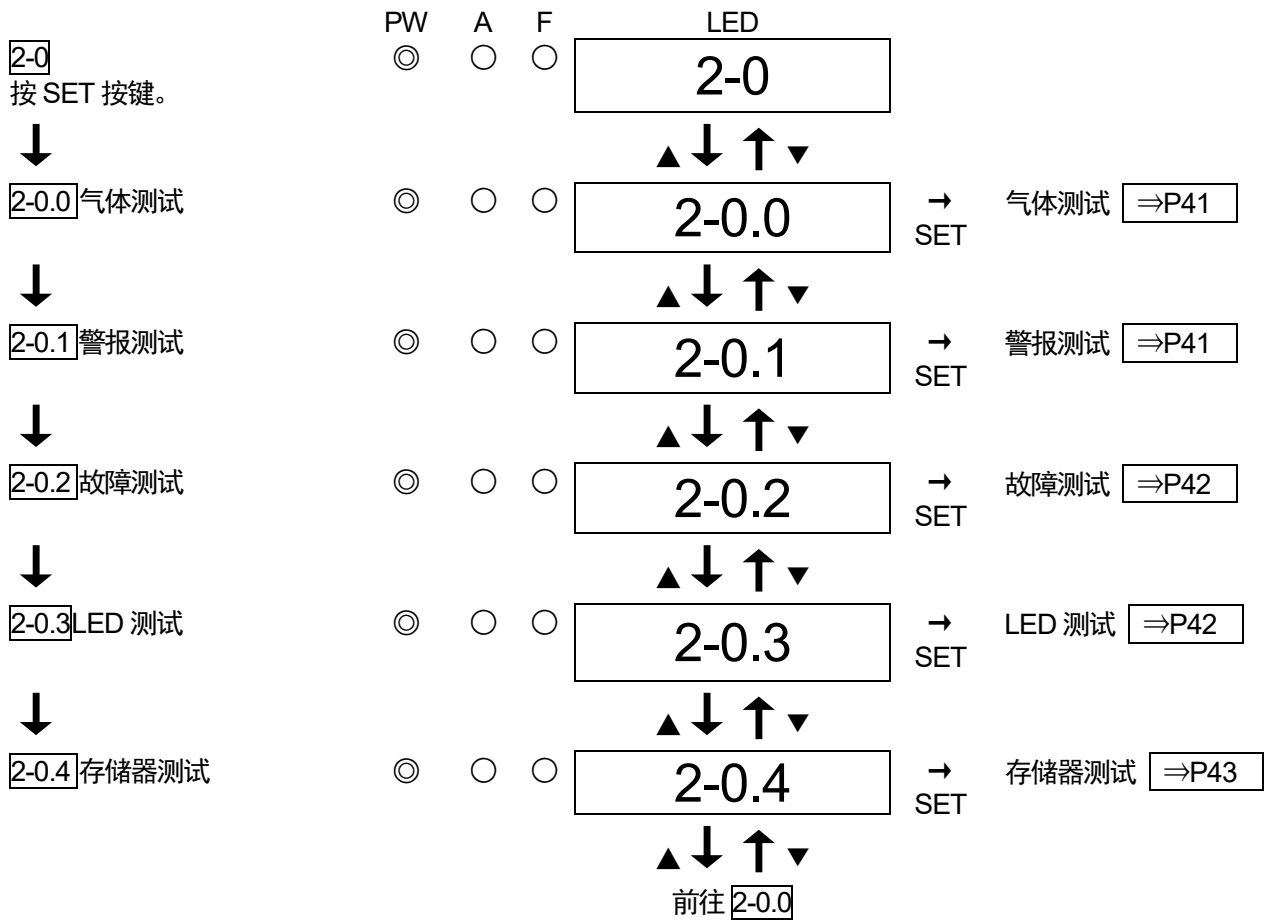
2-9

→ 显示 rET.。再按一次 SET 按键, 返回用户模式。
SET

▲ ↓ ↑ ▼

前往 2-0]测试模式

<警报测试模式“2-0”>

**警告**

- 进行警报测试（传输测试）时，请预先通知相关部门，为避免发生异常进行处置（外部输出信号、警报接点），然后测试。此外，测试结束后，请务必按 MENU/ESC 按键返回检测模式。（如果在警报测试模式下放置，10 小时后自动返回检测模式。）
- 在警报测试模式，即使在保养模式下也会根据设置使气体浓度输出相当于指示值，因此请根据需要实施接收侧不发生误警报的处置。

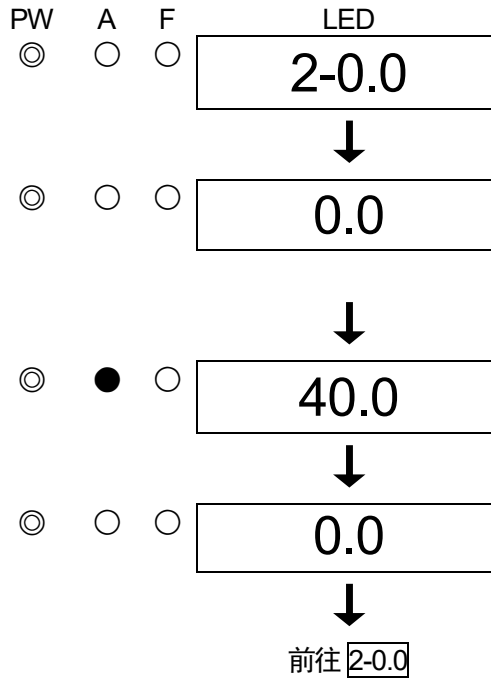
<气体测试 “2-0.0” >

2-0.0

按 SET 按键。



引入测试气体，进行气体测试。



停止测试气体的引入，在指示值下降后，按 MENU/ESC 按键取消，恢复原状。



警告

即使在保养模式中，也会根据设置使接点、气体浓度输出动作，因此操作气体测试时请注意。

<警报测试 “2-0.1” >

2-0.1

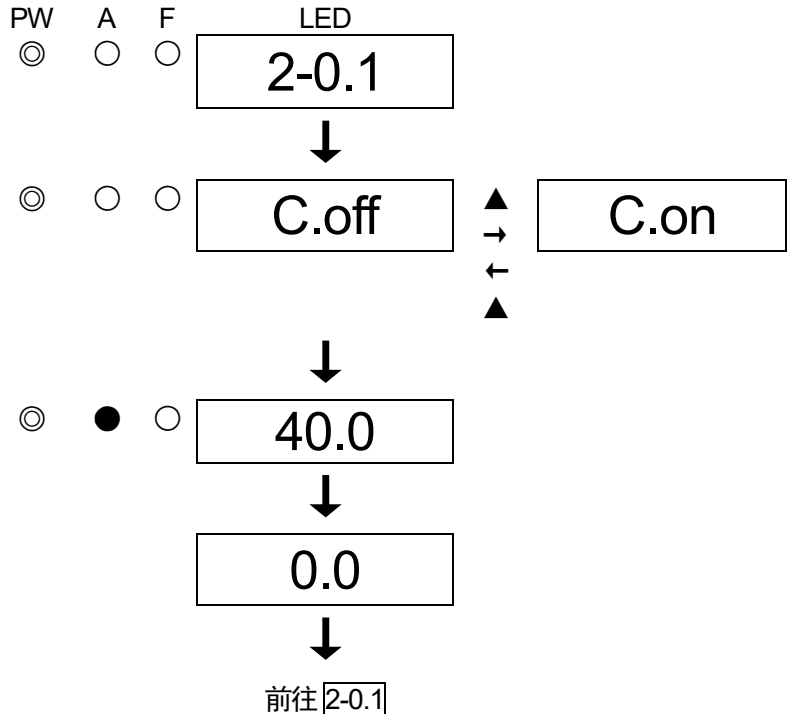
按 SET 按键。



警报测试 ON/OFF

(当使用接点设置为警报、警报或故障时)

切换 ON/OFF，按 SET 按键。



用▲或▼按键上下调节指示值，进行气体警报测试。

按 MENU/ESC 按键取消，恢复原状。



警告

即使在保养模式中，也会根据设置使接点、气体浓度输出动作，因此操作警报测试时请注意。

<故障警报测试“2-0.2”>

2-0.2

按 SET 按键。



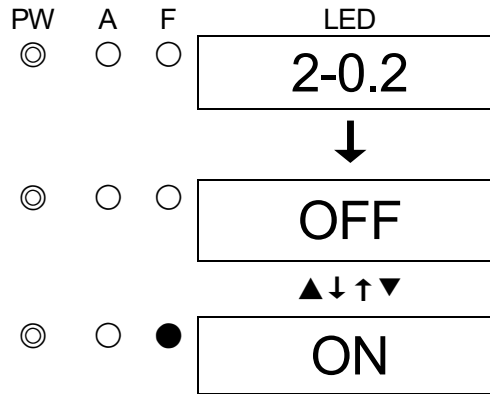
故障测试 ON/OFF

切换 ON/OFF。

如果切换为 ON，按 SET 按键，将发出故障警报。

返回 OFF，按 SET 按键被解除。

（按 MENU/ESC 按键也被取消，恢复原状。）

**警告**

即使在保养模式中，也会根据设置使接点、气体浓度输出动作，因此操作故障警报测试时请注意。

<LED 测试“2-0.3”>

2-0.3

按 SET 按键。



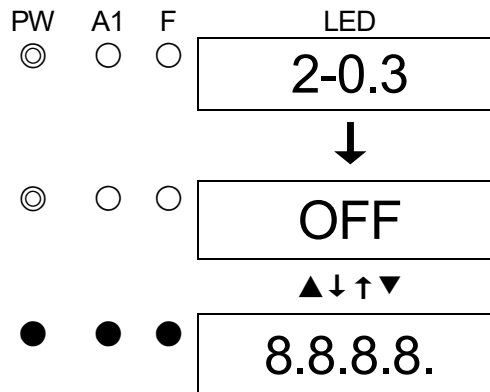
LED 测试 ON/OFF

切换 ON/OFF。

如果切换为 ON，按 SET 按键，LED(POWER,ALM,FAULT)将发亮，气体浓度显示变为 8.8.8.8。

返回 OFF，按 SET 按键被解除。

（按 MENU/ESC 按键也被取消，恢复原状。）



<存储器测试“2-0.4”>

2-0.4

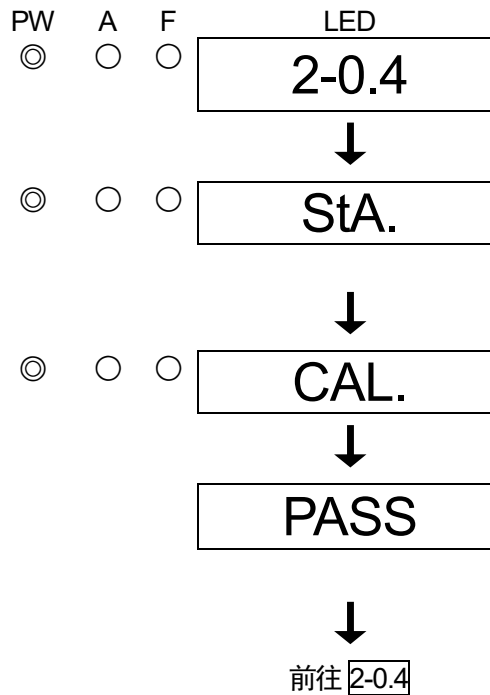
按 SET 按键。



显示 StA., 再按一次 SET 按键。

显示 CAL., 进行存储器诊断。

诊断结果发现存储器正常时, 显示 PASS。按 SET 按键, 恢复原状。

**注记**

诊断结果发现存储器异常时, 不显示 PASS, RAM 故障显示 F-RA, ROM 故障显示 F-RO。发生 RAM 及 ROM 故障时, F-RA 与 F-RO 交替显示。

<环境设置“2-4”>

在环境设置中，进行各种操作及功能的设置。

《环境设置 1》

2-4 环境设置
按 SET 按键。



2-4.0

出厂时已预先设置，因此通常客户不使用。

PW	A1	F	LED
<input checked="" type="radio"/>	<input type="radio"/>	<input type="radio"/>	2-4



2-4.0

2-4.1 INHIBIT 设置

进行禁止的设置。

切换 ON/OFF，用 SET 按键设置。

切换为 ON 时，在检测模式 LED 交替显示 **InHI** 与 **0.0** (气体浓度值)。不再向外部发警报。

PW	A1	F
<input checked="" type="radio"/>	<input type="radio"/>	<input type="radio"/>

2-4.1

⇔ SET

OFF

▲↓↑▼

ON

▲↓↑▼

2-4.2 警报设置值设置

进行警报设置值的设置。

PW	A1	F
<input checked="" type="radio"/>	<input type="radio"/>	<input type="radio"/>

2-4.2

⇔ SET

警报设置值设置

⇒P44

▲↓↑▼

2-4.3~2-4.F

出厂时已预先设置，因此通常客户不使用。

PW	A1	F
<input checked="" type="radio"/>	<input type="radio"/>	<input type="radio"/>

2-4.3~2-4.F

▲↓↑▼

前往 **2-4.0**

<警报设置值设置“2-4.2”>

2-4.2

按 SET 按键。



设置警报设置值

用▲▼按键对准数值，用 SET 按键设置。(按 MENU/ESC 按键，恢复原状。)

PW	A	F
<input checked="" type="radio"/>	<input type="radio"/>	<input type="radio"/>

LED
2-4.2



25.0



返回 **2-4.2**

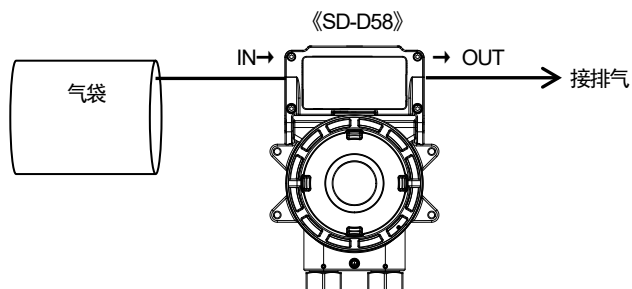
注记

超过检测范围 60% 的值无法设置。

7-3. 气体校正方法

进行气体校正时，请准备调节用气体，在各模式（调零模式、检测感度校正模式）进行。

- 调零用气体
- 检测感度校正用气体（采集到气袋内）
- 排气用气袋



<调零“2-1”>

用于调零。



警告

在环境空气中进行调零时，请确认环境空气为新鲜空气后再进行。如有杂质气体等的情况下进行调节，将不能正确调节，如果气体漏泄，会很危险。

注记

请供应调零用气体，并在指示稳定后进行调零。



注记

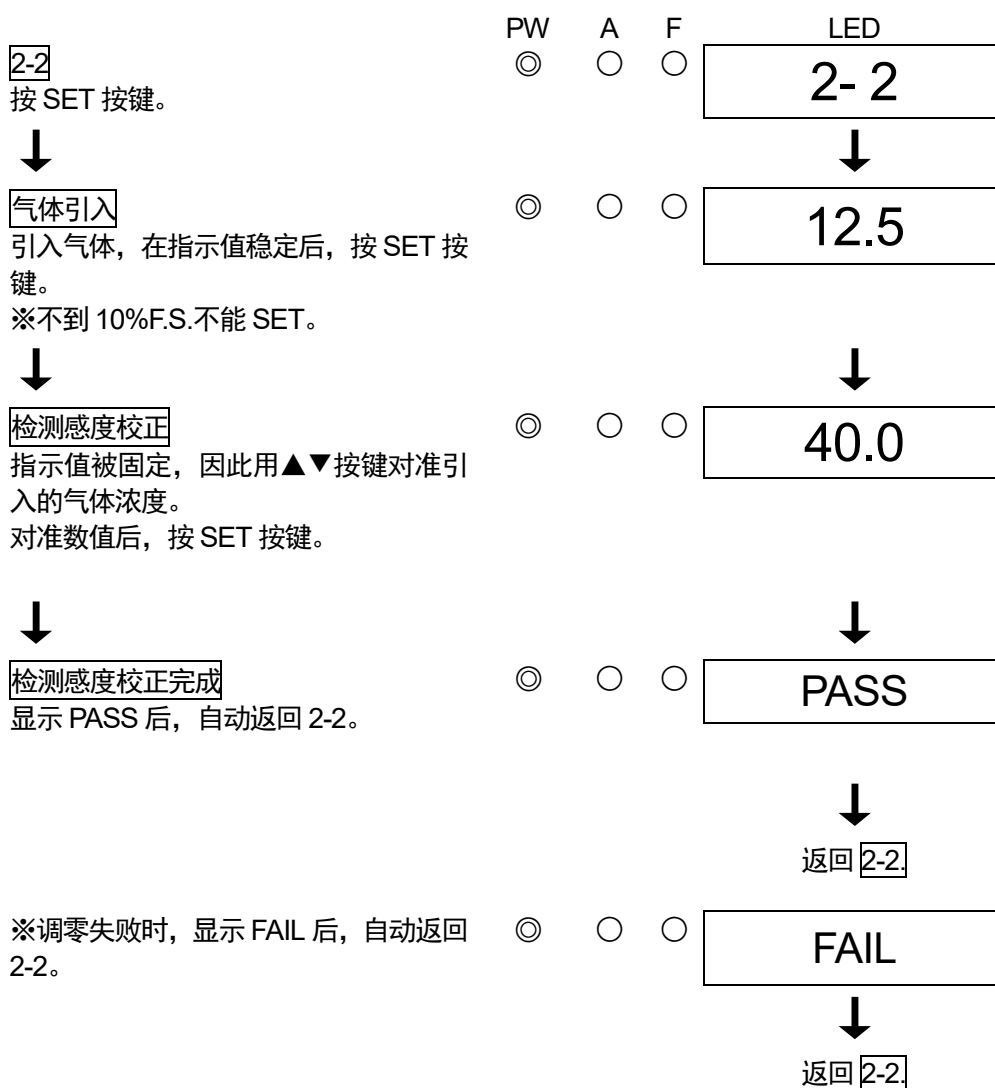
因零点自零附近起大幅变动等原因而导致零校正失败时，将不显示 PASS，在显示 FAIL 后，返回 2-1。此时，调零不成功。

<检测感度校正“2-2”>

进行检测感度校正时使用。

**注意**

进行检测感度校正时，请供给检测感度校正用气体，在指示稳定后进行。

**注记**

- 因为指示值在引入的气体浓度附近大幅波动等，检测感度校正失败时，不显示 PASS，显示 FAIL 后，返回 2-2。此时，检测感度校正不成功。
确认是否供给了浓度正确的检测感度校正用气体，或者气体调节夹具是否泄漏等。有错误时，请再做一次检测感度校正。
- 无错误，或者再次校正后依然不能进行检测感度校正时，可以考虑气体传感器寿命已到。断开供电电源后，请通知本公司担当营业员。

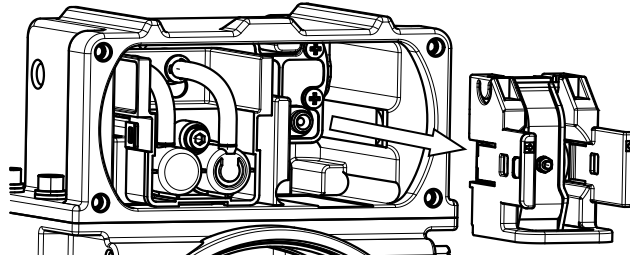
<流量传感器设置“2-6”>

流量调零“2-6. 1”

用于进行流量传感器调零。

**注意**

- 请取下泵，待流量传感器输出稳定后对流量传感器进行调零。



2-6.1

按 SET 按键。



当前流量传感器输出显示

按 SET 按键，执行调零。



调零中(CAL.显示)

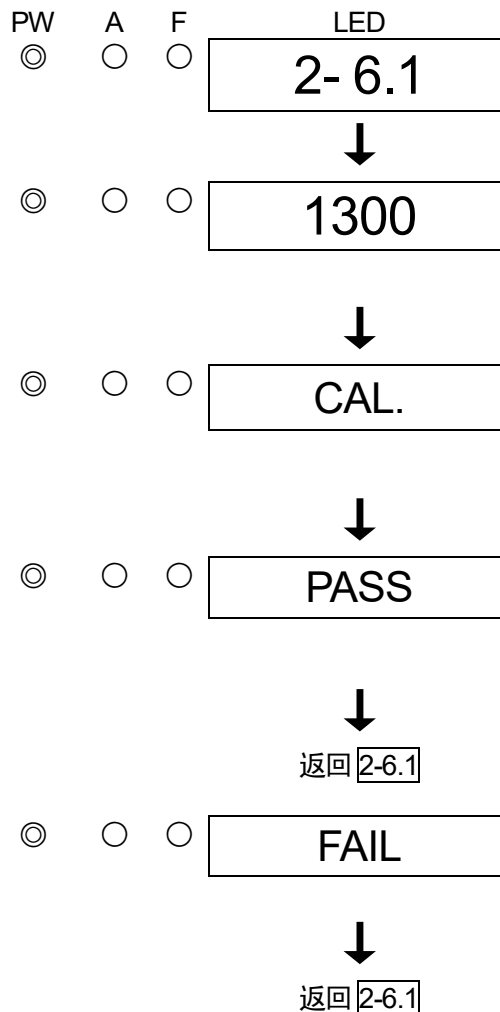
请等待调节结束。



调零完成

显示 PASS 后，自动返回 2-6.1。

※调零失败时，显示 FAIL 后，自动返回 2-6.1。



<流量低阈值设置“2-6. 2”>

用于设置流量低的阈值。

**注意**

流量低的阈值请设置为印在流量传感器上的标记(a~e)。
若进行了其他设置，则流量低可能不会正常发挥功能。

2-6.2

按 SET 按键。



当前流量阈值显示

请通过▲▼按键使流量低的阈值对准印在流量传感器上的标记(a~e)。

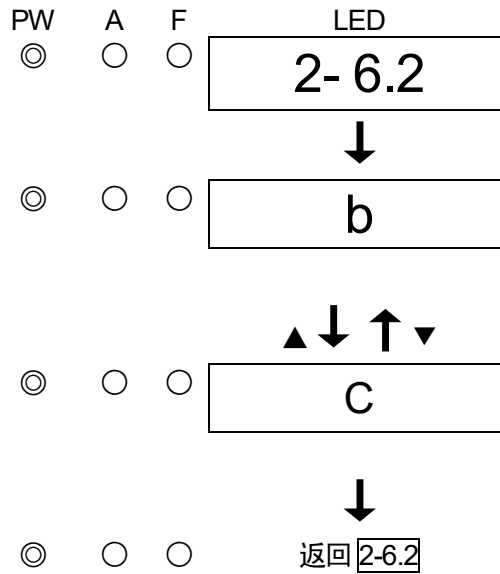


流量阈值确定

请按下 SET 按键。



决定后返回菜单 2-6.2。



<流量传感器使用开始设置“2-6.7”>

用于进行流量传感器使用开始设置。

**注意**

- 请在流量传感器头一次开始使用时进行设置。
- 请务必在进行流量调零以及阈值设置后设置。

2-6.7

按 SET 按键。



当前使用开始情况

通过 UP/DOWN 按键切换 ON/OFF。
使用开始时请选择 ON。

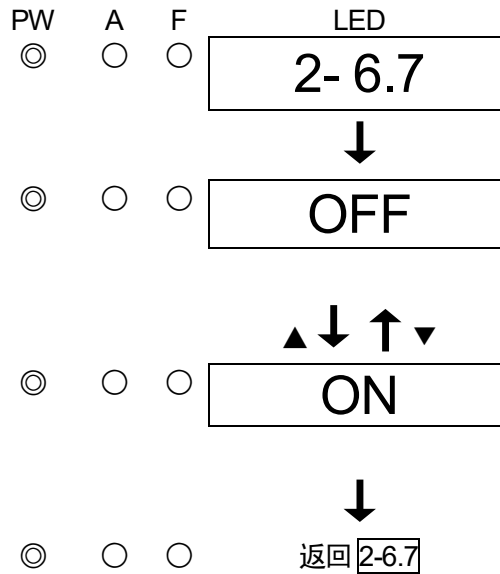


流量传感器使用开始设置

请按下 SET 按键。



决定后返回菜单 2-6.7。



7-4. 流量传感器的检查方法

拆下泵。



2-6.3 流量传感器 零点检查
按 SET 按键。



流量传感器 零点检查完成
显示 PASS 后，自动返回 2-6.3。
※流量传感器 零点检查失败时，显示 FAIL 后，自动返回 2-6.3。



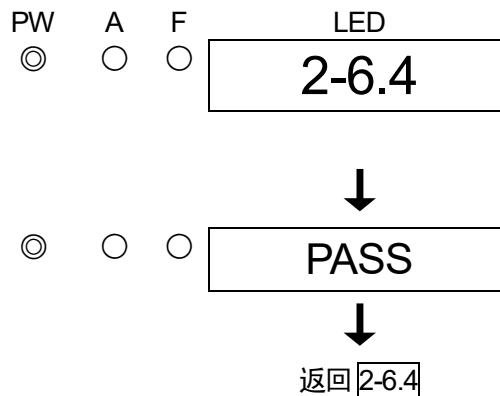
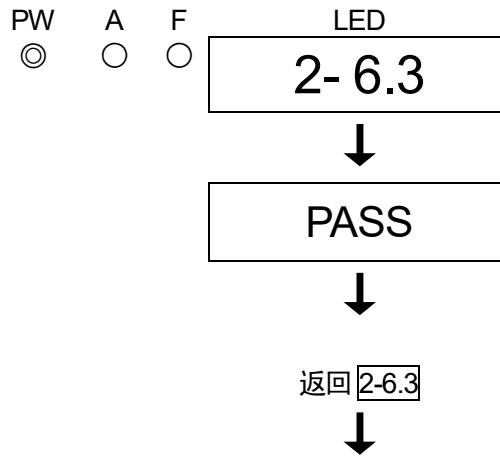
安装试验用泵。



2-6.4 流量传感器 出力检查
确认在泵动作时的流量传感器输出。



流量传感器 输出检查完成
显示 PASS 后，自动返回 2-6.4。
※流量传感器 输出检查失败时，显示 FAIL 后，自动返回 2-6.4。



7-5. 更换各零件

<更换气体传感器及流量传感器>

需要由本公司维修人员进行传感器更换及校正。

请咨询本公司营业部。

注记

更换传感器后需要使用标准气体进行气体校正。更换流量传感器后需要进行零点校正。

请委托本公司营业部。

<更换定期更换的零部件>

推荐定期更换的零部件清单

名称	检查周期	更换周期	数量 (个/台)	备注
AC/DC 转换器(仅 SD-D58·AC)	6 个月	3~6 年	1	※
流量传感器	6 个月	2 年	1	※
管类	6 个月	3~8 年	1 套	※
泵单元	6 个月	1~2 年	1	※
腔室总成	6 个月	3~8 年	1	※
传感器盖总成	6 个月	3~8 年	1	※

※更换零部件后, 需要由专门的维修人员确认动作。为了保障机器的稳定动作和安全, 请委托专门的维修人员。

请委托销售店或者最近的本公司营业所。

注记

上述更换周期为大致标准, 因使用环境等条件而异。此外, 这并不表示质保期。更换时期因定期检查的结果而变。

8

关于保管、转移及废弃

8-1. 保管或长期不使用时的处置

请在下述的环境条件内保管本仪器。

- 常温、常湿、阳光直射不到的阴暗处
- 不产生气体、溶剂、蒸汽等的地点

8-2. 转移或重新使用时的处置

进行转移时，转移场所请遵循“4-2.关于安装场所的留意事项”、“4-4.安装方法”。此外，配线施工请参照“4-5.配线方法”。进行转移时请尽量缩短断电时间。



注意

转移或停止保管后重新使用时，请务必进行气体校正。包括气体校正在内，再次调节时请联系本公司营业部。

8-3. 废弃产品

废弃检测部本体时，请将其作为产业废弃物（不可燃物），遵照当地的法令等，进行妥善处理。

9

故障诊断表

这份故障诊断表并没有记载设备的所有问题原因。只记载了简单的内容，帮助用户查明常见问题的原因。对于这里没有记载的症状，或者进行处置依然没有恢复时，请联系本公司营业部。

<设备的异常>

症状·显示	FAULT	原因	对策
电源不接通	—	配线弄错	请正确配线。
		端子台偏离	请正确连接端子台。
		电源系统异常、瞬时断电	· 请供应额定电压。 请采取更改、追加不间断电源、电源线路滤波器、绝缘变压器等措施。
		延长线异常 (断线·未连接·短路)	请确认包括本仪器及周边相关设备在内的配线。
异常动作	—	突发性电涌/噪音等影响	请关闭电源后重启。 如频繁发生此类症状，请采取妥善的噪音对策。
传感器异常 E-1	●	传感器未连接或连接不良	请确认传感器的延长线是否牢牢接在端子台上。
		环境变化或经时劣化导致零点漂移超出零追踪范围	请进行调零。调零后依然频繁发生此类症状时，请更换新的传感器。
		传感器发生了故障	请更换新传感器。
流量低异常 E-5	●	流量变少	可能是泵劣化、堵塞，或配管堵塞等原因，请确认流量。
		流量传感器发生故障	请更换新传感器。
系统异常 E-9	●	设备内部的 ROM、RAM、EEPROM 异常	请联系本公司营业部。

9 故障诊断表

<指示值异常>

症状	原因	对策
<u>指示值一直处于上升（下降），无法恢复</u>	传感器漂零	请进行调零。
	存在干扰气体	要完全消除溶剂等干扰气体的影响很困难。关于去除滤网等对策，请联系本公司营业部。
	慢泄漏	检测对象气体有可能微量漏出（慢泄漏）。如放置不管可能会很危险，因此请采取与气体警报一样的措施进行处理。
	环境变化	请进行调零。
<u>气体泄漏等虽然检测点没有异常，但也会发出气体警报</u>	存在干扰气体	要完全消除溶剂等干扰气体的影响很困难。关于去除滤网等对策，请联系本公司营业部。
	噪音影响	请关闭电源后重启。 如频繁发生此类症状，请采取妥善的噪音对策。
	环境剧变	若环境发生剧变（温度等），则本仪器将无法适应，进而受到影响，有时会发生指示警报。 当环境频繁剧变时，不能使用，因此请客户采取某种对策。
<u>响应延迟</u>	传感器灵敏度变差	请更换新传感器。
<u>无法进行灵敏度校正</u>	校正气体灵敏度不合适	请准备合适的校正气体。
	传感器灵敏度变差	请更换新传感器。

10

产品规格

10-1. 规格一览

【SD-D58·AC(TYPE GP)】<Japan Ex 规格>

检测原理	接触燃烧式
检测对象气体	可燃气体
浓度显示	7 段 LED (4 位)
检测范围	0~100%LEL
显示分辨率	0.5%LEL
检测方式	泵吸入式
吸入流量	1.5L/min 以上(最大吸入压力为 5.3kPa<表压>时)
警报设置值	25%LEL【标准设置值】
电源显示	POWER 指示灯发亮 (绿)
外部输出	气体浓度信号/警报接点 (气体警报或故障警报、气体和故障共用警报)
警报精度(相同时)	在警报设定值±25%之内
警报延迟时间(相同时)	给予警报设定值 1.6 倍的气体, 在 30 秒以内(不包括配管延迟)
气体警报类型	1 级警报(H)
气体警报显示	ALM 指示灯发亮 (红)
气体警报动作	自动恢复
故障警报、自我诊断	系统异常/传感器异常/流量低
故障警报显示	FAULT 指示灯发亮 (黄) /内容显示
故障警报动作	自动恢复
警报接点	无源接点 1a、常时非励磁 (警报时励磁) 或者常时励磁 (警报时非励磁)
接点容量	AC250V·0.5A/DC30V·0.5A(电阻负荷)
传输方式	模拟传输
传送规格	DC4~20mA(非绝缘剂负荷电阻 300Ω 以下及分辨率 200 分割)
传输延长线	CVVS 等屏蔽延长线(1.25sq 或 2.0sq) · 2 芯或 4 芯(接点使用时)
各种功能	警报延迟/清零
电源延长线	CVV 等延长线(1.25sq 或 2.0sq) · 2 芯或 3 芯
电源	AC100~110V±10% · 50/60Hz
耗电量	最大 13VA

延长线连接口	耐压衬垫防水接头<G3/4> (适用线缆外径 φ9.0mm~)
配管连接口	Rc1/8(带 O.D φ 8-1t · Cu 管用半联轴节<Bs>或带 SUS 管用半联轴节<SUS>)
使用温度范围	-20~+50°C(不得有剧变)
使用湿度范围	95%RH 以下 (无结露)
结构	壁挂型(2B<50A>可安装管子) · 防尘防滴结构(相当于 IP67)
防爆结构	耐压防爆结构
防爆等级	Ex d II B+H2 T4
外观尺寸	大约 197 (W) × 292 (H) × 140 (D) mm (不包含突起部分)
重量	约 5.8kg
外观颜色	蒙塞尔 7.5BG5/2

【SD-D58·AC(TYPE GP H)】<Japan Ex 规格>

检测原理	接触燃烧式
检测对象气体	可燃气体
浓度显示	7 段 LED (4 位)
检测范围	0~100%LEL
显示分辨率	0.5%LEL
检测方式	泵吸入式
吸入流量	1.5L/min 以上(最大吸入压力为 5.3kPa<表压>时)
警报设置值	25%LEL【标准设置值】
电源显示	POWER 指示灯发亮 (绿)
外部输出	气体浓度信号/警报接点 (气体警报或故障警报、气体和故障共用警报)
警报精度(相同条件下)	在警报设定值±25%之内
警报延迟时间(相同条件下)	给予警报设定值 1.6 倍的气体, 在 30 秒以内(不包括配管延迟)
气体警报类型	1 级警报(H)
气体警报显示	ALM 指示灯发亮 (红)
气体警报动作	自动恢复
故障警报、自我诊断	系统异常/传感器异常/流量低
故障警报显示	FAULT 指示灯发亮 (黄) /内容显示
故障警报动作	自动恢复
警报接点	无源接点 1a、常时非励磁 (警报时励磁) 或者常时励磁 (警报时非励磁)
接点容量	AC250V·0.5A/DC30V·0.5A(电阻负荷)
传输方式	模拟传输
传输规格	DC4~20mA(非绝缘剂负荷电阻 300Ω 以下及分辨率 200 分割) 使用 HART 通信时, 负荷电阻 250~300Ω
通信规格	HART 7
传输延长线	CVVS 等屏蔽延长线(1.25sq 或 2.0sq) · 2 芯或 4 芯(接点使用时)
各种功能	警报延迟/清零
电源延长线	CVV 等延长线(1.25sq 或 2.0sq) · 2 芯或 3 芯
电源	AC100~110V±10% · 50/60Hz
耗电量	最大 13VA
延长线连接口	耐压衬垫防水接头<G3/4> (适用线缆外径 φ9.0mm~)
配管连接口	Rc1/8(带 O.D φ 8-1t · Cu 管用半联轴节<Bs>或带 SUS 管用半联轴节<SUS>)
使用温度范围	-20~+50°C(不得有剧变)
使用湿度范围	95%RH 以下 (无结露)
结构	壁挂型(2B<50A>可安装管子) · 防尘防滴结构(相当于 IP67)
防爆结构	耐压防爆结构
防爆等级	Ex d II B+H2 T4
外观尺寸	大约 197 (W) × 292 (H) × 140 (D) mm (不包含突起部分)
重量	约 5.8kg
外观颜色	蒙塞尔 7.5BG5/2

【SD-D58・AC(TYPE NC)】<Japan Ex 规格>

检测原理	接触燃烧式
检测对象气体	可燃气
浓度显示	7 段 LED (4 位)
检测范围	根据检测对象气体
显示分辨率	根据检测对象气体
检测方式	泵吸入式
吸入流量	1.5L/min 以上(最大吸入压力为 5.3kPa<表压>时)
警报设置值	根据检测对象气体
电源显示	POWER 指示灯发亮 (绿)
外部输出	气体浓度信号/警报接点 (气体警报或故障警报、气体和故障共用警报)
警报精度(相同条件下)	在警报设定值±25%之内
警报延迟时间(相同条件下)	给予警报设定值 1.6 倍的气体, 在 30 秒以内(不包括配管延迟)
气体警报类型	1 级警报(H)
气体警报显示	ALM 指示灯发亮 (红)
气体警报动作	自动恢复
故障警报、自我诊断	系统异常/传感器异常/流量低
故障警报显示	FAULT 指示灯发亮 (黄) /内容显示
故障警报动作	自动恢复
警报接点	无源接点 1a、常时非励磁 (警报时励磁) 或者常时励磁 (警报时非励磁)
接点容量	AC250V・0.5A/DC30V・0.5A(电阻负荷)
传输方式	模拟传输
传输规格	DC4~20mA(非绝缘剂负荷电阻 300Ω 以下及分辨率 200 分割)
传输延长线	CVVS 等屏蔽延长线(1.25sq 或 2.0sq)・2 芯或 4 芯(接点使用时)
各种功能	警报延迟/消零/零追随
电源延长线	CVV 等延长线(1.25sq 或 2.0sq)・2 芯或 3 芯
电源	AC100~110V±10%・50/60Hz
耗电量	最大 13VA
延长线接口	耐压衬垫防水接头<G3/4> (适用线缆外径 φ9.0mm~)
配管接口	Rc1/8(带 O.D φ8-1t・Cu 管用半联轴节<Bs>或带 SUS 管用半联轴节<SUS>)
使用温度范围	-20~+50°C(不得有剧变)
使用湿度范围	95%RH 以下 (无结露)
结构	壁挂型(2B<50A>可安装管子)・防尘防滴结构(相当于 IP67)
防爆结构	耐压防爆结构
防爆等级	Ex d II B+H2 T4
外观尺寸	大约 197 (W) × 292 (H) × 140 (D) mm (不包含突起部分)
重量	约 5.8kg
外观颜色	蒙塞尔 7.5BG5/2

【SD-D58・AC(TYPE NC H)】<Japan Ex 规格>

检测原理	接触燃烧式
检测对象气体	可燃气体
浓度显示	7 段 LED (4 位)
检测范围	根据检测对象气体
显示分辨率	根据检测对象气体
检测方式	泵吸入式
吸入流量	1.5L/min 以上(最大吸入压力为 5.3kPa<表压>时)
警报设置值	根据检测对象气体
电源显示	POWER 指示灯发亮 (绿)
外部输出	气体浓度信号/警报接点 (气体警报或故障警报、气体和故障共用警报)
警报精度(相同条件下)	在警报设定值±25%之内
警报延迟时间(相同条件下)	给予警报设定值 1.6 倍的气体, 在 30 秒以内(不包括配管延迟)
气体警报类型	1 级警报(H)
气体警报显示	ALM 指示灯发亮 (红)
气体警报动作	自动恢复
故障警报、自我诊断	系统异常/传感器异常/流量低
故障警报显示	FAULT 指示灯发亮 (黄) /内容显示
故障警报动作	自动恢复
警报接点	无源接点 1a、常时非励磁 (警报时励磁) 或者常时励磁 (警报时非励磁)
接点容量	AC250V・0.5A/DC30V・0.5A(电阻负荷)
传输方式	模拟传输
传输规格	DC4~20mA(非绝缘剂负荷电阻 300Ω 以下及分辨率 200 分割) 使用 HART 通信时, 负荷电阻 250Ω~300Ω
通信规格	HART 7
传输延长线	CVVS 等屏蔽延长线(1.25sq 或 2.0sq)・2 芯或 4 芯(接点使用时)
各种功能	警报延迟/清零/零追随
电源延长线	CVV 等延长线(1.25sq 或 2.0sq)・2 芯或 3 芯
电源	AC100~110V±10%・50/60Hz
耗电量	最大 13VA
延长线连接口	耐压衬垫防水接头<G3/4> (适用线缆外径 φ9.0mm~)
配管连接口	Rc1/8(带 O.D φ 8-1t・Cu 管用半联轴节<Bs>或带 SUS 管用半联轴节<SUS>)
使用温度范围	-20~+50°C(不得有剧变)
使用湿度范围	95%RH 以下 (无结露)
结构	壁挂型(2B<50A>可安装管子)・防尘防滴结构(相当于 IP67)
防爆结构	耐压防爆结构
防爆等级	Ex d II B+H2 T4
外观尺寸	大约 197 (W) × 292 (H) × 140 (D) mm (不包含突起部分)
重量	约 5.8kg
外观颜色	蒙塞尔 7.5BG5/2

【SD-D58・DC(TYPE GP)】<Japan Ex 规格>

检测原理	接触燃烧式
检测对象气体	可燃气体
浓度显示	7 段 LED (4 位)
检测范围	0~100%LEL
显示分辨率	0.5%LEL
检测方式	泵吸入式
吸入流量	1.0L/min 以上(最大吸入压力为 5.0kPa<表压>时)
警报设置值	25%LEL【标准设置值】
电源显示	POWER 指示灯发亮 (绿)
外部输出	气体浓度信号/警报接点 (气体警报或故障警报、气体和故障共用警报)
警报精度(相同条件下)	在警报设定值±25%之内
警报延迟时间(相同条件下)	给予警报设定值 1.6 倍的气体, 在 30 秒以内(不包括配管延迟)
气体警报类型	1 级警报(H)
气体警报显示	ALM 指示灯发亮 (红)
气体警报动作	自动恢复
故障警报、自我诊断	系统异常/传感器异常/流量低
故障警报显示	FAULT 指示灯发亮 (黄) /内容显示
故障警报动作	自动恢复
警报接点	无源接点 1a、常时非励磁 (警报时励磁) 或者常时励磁 (警报时非励磁)
接点容量	AC250V・0.5A/DC30V・0.5A(电阻负荷)
传输方式	3 线式模拟传输 (电源公用<电源、信号、公共端>)
传输规格	DC4~20mA(线性负荷和电阻负荷 300Ω 以下、分辨率 200 分割)
传输延长线	CVVS 等屏蔽延长线(1.25sq 或 2.0sq)・3 芯或 5 芯(接点使用时)
各种功能	警报延迟/清零
电源	DC24V(DC21.6~26.4V)
耗电量	最大 8.7W
延长线连接口	耐压衬垫防水接头<G3/4> (适用线缆外径 φ9.0mm~)
配管连接口	Rc1/8(带 O.D φ 8-1t・Cu 管用半联轴节<Bs>或带 SUS 管用半联轴节<SUS>)
使用温度范围	-20~+53°C(不得有剧变)
使用湿度范围	95%RH 以下 (无结露)
结构	壁挂型(2B<50A>可安装管子)・防尘防滴结构(相当于 IP67)
防爆结构	耐压防爆结构
防爆等级	Ex d II B+H2 T4
外观尺寸	大约 197 (W) × 292 (H) × 140 (D) mm (不包含突起部分)
重量	约 5.8kg
外观颜色	蒙塞尔 7.5BG5/2

【SD-D58・DC(TYPE GP H)】<Japan Ex 规格>

检测原理	接触燃烧式
检测对象气体	可燃气体
浓度显示	7 段 LED (4 位)
检测范围	0~100%LEL
显示分辨率	0.5%LEL
检测方式	泵吸入式
吸入流量	1.0L/min 以上(最大吸入压力为 5.0kPa<表压>时)
警报设置值	25%LEL【标准设置值】
电源显示	POWER 指示灯发亮 (绿)
外部输出	气体浓度信号/警报接点 (气体警报或故障警报、气体和故障共用警报)
警报精度(相同条件下)	在警报设定值±25%之内
警报延迟时间(相同条件下)	给予警报设定值 1.6 倍的气体, 在 30 秒以内(不包括配管延迟)
气体警报类型	1 级警报(H)
气体警报显示	ALM 指示灯发亮 (红)
气体警报动作	自动恢复
故障警报、自我诊断	系统异常/传感器异常/流量低
故障警报显示	FAULT 指示灯发亮 (黄) /内容显示
故障警报动作	自动恢复
警报接点	无源接点 1a、常时非励磁 (警报时励磁) 或者常时励磁 (警报时非励磁)
接点容量	AC250V・0.5A/DC30V・0.5A(电阻负荷)
传输方式	3 线式模拟传输 (电源公用<电源、信号、公共端>)
传输规格	DC4~20mA(非绝缘剂负荷电阻 300Ω 以下及分辨率 200 分割) 使用 HART 通信时, 负荷电阻 250Ω~300Ω
通信规格	HART 7
传输延长线	CVVS 等屏蔽延长线(1.25sq 或 2.0sq)・3 芯或 5 芯(接点使用时)
各种功能	警报延迟/消零
电源	DC24V(DC21.6~26.4V)
耗电量	最大 8.7W
延长线接口	耐压衬垫防水接头<G3/4> (适用线缆外径 φ9.0mm~)
配管接口	Rc1/8(带 O.D φ 8-1t・Cu 管用半联轴节<Bs>或带 SUS 管用半联轴节<SUS>)
使用温度范围	-20~+53°C(不得有剧变)
使用湿度范围	95%RH 以下 (无结露)
结构	壁挂型(2B<50A>可安装管子)・防尘防滴结构(相当于 IP67)
防爆结构	耐压防爆结构
防爆等级	Ex d II B+H2 T4
外观尺寸	大约 197 (W) × 292 (H) × 140 (D) mm (不包含突起部分)
重量	约 5.8kg
外观颜色	蒙塞尔 7.5BG5/2

【SD-D58・DC(TYPE NC)】<Japan Ex 规格>

检测原理	精细陶瓷式
检测对象气体	可燃气体
浓度显示	7 段 LED (4 位)
检测范围	根据检测对象气体
显示分辨率	根据检测对象气体
检测方式	泵吸入式
吸入流量	1.0L/min 以上(最大吸入压力为 5.0kPa<表压>时)
警报设置值	根据检测对象气体
电源显示	POWER 指示灯发亮 (绿)
外部输出	气体浓度信号/警报接点 (气体警报或故障警报、气体和故障共用警报)
警报精度(相同条件下)	在警报设定值±25%之内
警报延迟时间(相同条件下)	给予警报设定值 1.6 倍的气体, 在 30 秒以内(不包括配管延迟)
气体警报类型	1 级警报(H)
气体警报显示	ALM 指示灯发亮 (红)
气体警报动作	自动恢复
故障警报、自我诊断	系统异常/传感器异常/流量低
故障警报显示	FAULT 指示灯发亮 (黄) /内容显示
故障警报动作	自动恢复
警报接点	无源接点 1a、常时非励磁 (警报时励磁) 或者常时励磁 (警报时非励磁)
接点容量	AC250V・0.5A/DC30V・0.5A(电阻负荷)
传输方式	3 线式模拟传输 (电源公用<电源、信号、公共端>)
传输规格	DC4~20mA(线性负荷和电阻负荷 300Ω 以下、分辨率 200 分割)
传输延长线	CVVS 等屏蔽延长线(1.25sq 或 2.0sq)・3 芯或 5 芯(接点使用时)
各种功能	警报延迟/消零/零追随
电源	DC24V(DC21.6~26.4V)
耗电量	最大 8.7W
延长线连接口	耐压衬垫防水接头<G3/4> (适用线缆外径 φ9.0mm~)
配管连接口	Rc1/8(带 O.D φ 8-1t・Cu 管用半联轴节<Bs>或带 SUS 管用半联轴节<SUS>)
使用温度范围	-20~+53°C(不得有剧变)
使用湿度范围	95%RH 以下 (无结露)
结构	壁挂型(2B<50A>可安装管子)・防尘防滴结构(相当于 IP67)
防爆结构	耐压防爆结构
防爆等级	Ex d II B+H2 T4
外观尺寸	大约 197 (W) × 292 (H) × 140 (D) mm (不包含突起部分)
重量	约 5.8kg
外观颜色	蒙塞尔 7.5BG5/2

【SD-D58・DC(TYPE NC H)】<Japan Ex 规格>

检测原理	精细陶瓷式
检测对象气体	可燃气体
浓度显示	7 段 LED (4 位)
检测范围	根据检测对象气体
显示分辨率	根据检测对象气体
检测方式	泵吸入式
吸入流量	1.0L/min 以上(最大吸入压力为 5.0kPa<表压>时)
警报设置值	根据检测对象气体
电源显示	POWER 指示灯发亮 (绿)
外部输出	气体浓度信号/警报接点 (气体警报或故障警报、气体和故障共用警报)
警报精度(相称条件)	在警报设定值±25%之内
警报延迟时间(相称条件)	给予警报设定值 1.6 倍的气体, 在 30 秒以内(不包括配管延迟)
气体警报类型	1 级警报(H)
气体警报显示	ALM 指示灯发亮 (红)
气体警报动作	自动恢复
故障警报、自我诊断	系统异常/传感器异常/流量低
故障警报显示	FAULT 指示灯发亮 (黄) /内容显示
故障警报动作	自动恢复
警报接点	无源接点 1a、常时非励磁 (警报时励磁) 或者常时励磁 (警报时非励磁)
接点容量	AC250V・0.5A/DC30V・0.5A(电阻负荷)
传输方式	3 线式模拟传输 (电源公用<电源、信号、公共端>)
传输规格	DC4~20mA(非绝缘剂负荷电阻 300Ω 以下及分辨率 200 分割) 使用 HART 通信时, 负荷电阻 250Ω~300Ω
通信规格	HART 7
传输延长线	CVVS 等屏蔽延长线(1.25sq 或 2.0sq)・3 芯或 5 芯(接点使用时)
各种功能	警报延迟/消零/零追随
电源	DC24V(DC21.6~26.4V)
耗电量	最大 8.7W
延长线接口	耐压衬垫防水接头<G3/4> (适用线缆外径 φ9.0mm~)
配管接口	Rc1/8(带 O.D φ 8-1t・Cu 管用半联轴节<Bs>或带 SUS 管用半联轴节<SUS>)
使用温度范围	-20~+53°C(不得有剧变)
使用湿度范围	95%RH 以下 (无结露)
结构	壁挂型(2B<50A>可安装管子)・防尘防滴结构(相当于 IP67)
防爆结构	耐压防爆结构
防爆等级	Ex d II B+H2 T4
外观尺寸	大约 197 (W) × 292 (H) × 140 (D) mm (不包含突起部分)
重量	约 5.8kg
外观颜色	蒙塞尔 7.5BG5/2

【SD-D58・DC(TYPE GP)】<ATEX 规格>

检测原理	接触燃烧式
检测对象气体	可燃气体
浓度显示	7 段 LED (4 位)
检测范围	0~100%LEL
显示分辨率	0.5%LEL
检测方式	泵吸入式
吸入流量	1.0L/min 以上(最大吸入压力为 5.0kPa<表压>时)
警报设置值	25%LEL【标准设置值】
电源显示	POWER 指示灯发亮 (绿)
外部输出	气体浓度信号/警报接点 (气体警报或故障警报、气体和故障共用警报)
警报精度(相同条件下)	在警报设定值±25%之内
警报延迟时间(相同条件下)	给予警报设定值 1.6 倍的气体, 在 30 秒以内(不包括配管延迟)
气体警报类型	1 级警报(H)
气体警报显示	ALM 指示灯发亮 (红)
气体警报动作	自动恢复
故障警报、自我诊断	系统异常/传感器异常/流量低
故障警报显示	FAULT 指示灯发亮 (黄) /内容显示
故障警报动作	自动恢复
警报接点	无源接点 1a、常时非励磁 (警报时励磁) 或者常时励磁 (警报时非励磁)
接点容量	DC30V・0.5A(电阻负荷)
传输方式	3 线式模拟传输 (电源公用<电源、信号、公共端>)
传输规格	DC4~20mA(线性负荷和电阻负荷 300Ω 以下、分辨率 200 分割)
传输延长线	CVVS 等屏蔽延长线(1.25sq 或 2.0sq)・3 芯或 5 芯(接点使用时)
各种功能	警报延迟/清零
电源	DC24V(DC21.6~26.4V)
耗电量	最大 8.7W
延长线连接口	耐压衬垫防水接头<G3/4> (适用线缆外径 φ9.0~φ16.0mm)
配管连接口	Rc1/8(带 O.D φ8-1t・Cu 管用半联轴节<Bs>或带 SUS 管用半联轴节<SUS>)
使用温度范围	-20~+53°C(不得有剧变)
使用湿度范围	95%RH 以下 (无结露)
结构	壁挂型(2B<50A>可安装管子)・防尘防滴结构(相当于 IP67)
防爆结构	耐压防爆结构
防爆等级	II 2G Ex db h II B+H2 T4 Gb
外观尺寸	大约 197 (W) ×292 (H) ×140 (D) mm (不包含突起部分)
重量	约 5.8kg
外观颜色	蒙塞尔 7.5BG5/2

【SD-D58・DC(TYPE GP H)】<ATEX 规格>

检测原理	接触燃烧式
检测对象气体	可燃气体
浓度显示	7 段 LED (4 位)
检测范围	0~100%LEL
显示分辨率	0.5%LEL
检测方式	泵吸入式
吸入流量	1.0L/min 以上(最大吸入压力为 5.0kPa<表压>时)
警报设置值	25%LEL【标准设置值】
电源显示	POWER 指示灯发亮 (绿)
外部输出	气体浓度信号/警报接点 (气体警报或故障警报、气体和故障共用警报)
警报精度(相同条件下)	在警报设定值±25%之内
警报延迟时间(相同条件下)	给予警报设定值 1.6 倍的气体, 在 30 秒以内(不包括配管延迟)
气体警报类型	1 级警报(H)
气体警报显示	ALM 指示灯发亮 (红)
气体警报动作	自动恢复
故障警报、自我诊断	系统异常/传感器异常/流量低
故障警报显示	FAULT 指示灯发亮 (黄) /内容显示
故障警报动作	自动恢复
警报接点	无源接点 1a、常时非励磁 (警报时励磁) 或者常时励磁 (警报时非励磁)
接点容量	DC30V・0.5A(电阻负荷)
传输方式	3 线式模拟传输 (电源公用<电源、信号、公共端>)
传输规格	DC4~20mA(非绝缘剂负荷电阻 300Ω 以下及分辨率 200 分割) 使用 HART 通信时, 负荷电阻 250Ω~300Ω
通信规格	HART 7
传输延长线	CVVS 等屏蔽延长线(1.25sq 或 2.0sq)・3 芯或 5 芯(接点使用时)
各种功能	警报延迟/消零
电源	DC24V(DC21.6~26.4V)
耗电量	最大 8.7W
延长线接口	耐压衬垫防水接头<G3/4> (适用线缆外径 φ9.0~φ16.0mm)
配管接口	Rc1/8(带 O.D φ8-1t・Cu 管用半联轴节<Bs>或带 SUS 管用半联轴节<SUS>)
使用温度范围	-20~+53°C(不得有剧变)
使用湿度范围	95%RH 以下 (无结露)
结构	壁挂型(2B<50A>可安装管子)・防尘防滴结构(相当于 IP67)
防爆结构	耐压防爆结构
防爆等级	II 2G Ex db h II B+H2 T4 Gb
外观尺寸	大约 197 (W) × 292 (H) × 140 (D) mm (不包含突起部分)
重量	约 5.8kg
外观颜色	蒙塞尔 7.5BG5/2

【SD-D58・DC(TYPE NC)】<ATEX 规格>

检测原理	精细陶瓷式
检测对象气体	可燃气体
浓度显示	7 段 LED (4 位)
检测范围	根据检测对象气体
显示分辨率	根据检测对象气体
检测方式	泵吸入式
吸入流量	1.0L/min 以上(最大吸入压力为 5.0kPa<表压>时)
警报设置值	根据检测对象气体
电源显示	POWER 指示灯发亮 (绿)
外部输出	气体浓度信号/警报接点 (气体警报或故障警报、气体和故障共用警报)
警报精度(相同条件下)	在警报设定值±25%之内
警报延迟时间(相同条件下)	给予警报设定值 1.6 倍的气体, 在 30 秒以内(不包括配管延迟)
气体警报类型	1 级警报(H)
气体警报显示	ALM 指示灯发亮 (红)
气体警报动作	自动恢复
故障警报、自我诊断	系统异常/传感器异常/流量低
故障警报显示	FAULT 指示灯发亮 (黄) /内容显示
故障警报动作	自动恢复
警报接点	无源接点 1a、常时非励磁 (警报时励磁) 或者常时励磁 (警报时非励磁)
接点容量	DC30V・0.5A(电阻负荷)
传输方式	3 线式模拟传输 (电源公用<电源、信号、公共端>)
传输规格	DC4~20mA(线性负荷和电阻负荷 300Ω 以下、分辨率 200 分割)
传输延长线	CVVS 等屏蔽延长线(1.25sq 或 2.0sq)・3 芯或 5 芯(接点使用时)
各种功能	警报延迟/消零/零追随
电源	DC24V(DC21.6~26.4V)
耗电量	最大 8.7W
延长线连接口	耐压衬垫防水接头<G3/4> (适用线缆外径 φ9.0~φ16.0mm)
配管连接口	Rc1/8(带 O.D φ8-1t・Cu 管用半联轴节<Bs>或带 SUS 管用半联轴节<SUS>)
使用温度范围	-20~+53°C(不得有剧变)
使用湿度范围	95%RH 以下 (无结露)
结构	壁挂型(2B<50A>可安装管子)・防尘防滴结构(相当于 IP67)
防爆结构	耐压防爆结构
防爆等级	II 2G Ex db h II B+H2 T4 Gb
外观尺寸	大约 197 (W) ×292 (H) ×140 (D) mm (不包含突起部分)
重量	约 5.8kg
外观颜色	蒙塞尔 7.5BG5/2

【SD-D58・DC(TYPE NC H)】<ATEX 规格>

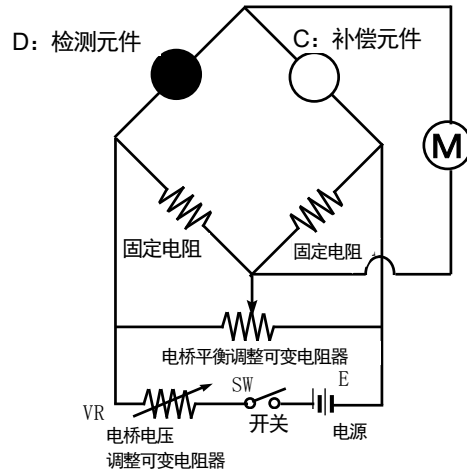
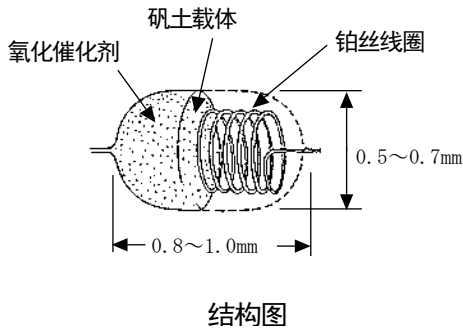
检测原理	精细陶瓷式
检测对象气体	可燃气体
浓度显示	7 段 LED (4 位)
检测范围	根据检测对象气体
显示分辨率	根据检测对象气体
检测方式	泵吸入式
吸入流量	1.0L/min 以上(最大吸入压力为 5.0kPa<表压>时)
警报设置值	根据检测对象气体
电源显示	POWER 指示灯发亮 (绿)
外部输出	气体浓度信号/警报接点 (气体警报或故障警报、气体和故障共用警报)
警报精度(相同条件下)	在警报设定值±25%之内
警报延迟时间(相同条件下)	给予警报设定值 1.6 倍的气体, 在 30 秒以内(不包括配管延迟)
气体警报类型	1 级警报(H)
气体警报显示	ALM 指示灯发亮 (红)
气体警报动作	自动恢复
故障警报、自我诊断	系统异常/传感器异常/流量低
故障警报显示	FAULT 指示灯发亮 (黄) /内容显示
故障警报动作	自动恢复
警报接点	无源接点 1a、常时非励磁 (警报时励磁) 或者常时励磁 (警报时非励磁)
接点容量	DC30V・0.5A(电阻负荷)
传输方式	3 线式模拟传输 (电源公用<电源、信号、公共端>)
传输规格	DC4~20mA(非绝缘剂负荷电阻 300Ω 以下及分辨率 200 分割) 使用 HART 通信时, 负荷电阻 250Ω~300Ω
通信规格	HART 7
传输延长线	CVVS 等屏蔽延长线(1.25sq 或 2.0sq)・3 芯或 5 芯(接点使用时)
各种功能	警报延迟/消零/零追随
电源	DC24V(DC21.6~26.4V)
耗电量	最大 8.7W
延长线接口	耐压衬垫防水接头<G3/4> (适用线缆外径 φ9.0~φ16.0mm)
配管接口	Rc1/8(带 O.D φ8-1t・Cu 管用半联轴节<Bs>或带 SUS 管用半联轴节<SUS>)
使用温度范围	-20~+53°C(不得有剧变)
使用湿度范围	95%RH 以下 (无结露)
结构	壁挂型(2B<50A>可安装管子)・防尘防滴结构(相当于 IP67)
防爆结构	耐压防爆结构
防爆等级	II 2G Ex db h II B+H2 T4 Gb
外观尺寸	大约 197 (W) × 292 (H) × 140 (D) mm (不包含突起部分)
重量	约 5.8kg
外观颜色	蒙塞尔 7.5BG5/2

10-2. 检测原理

【接触燃烧式】

氧化催化剂表面接触燃烧可燃性气体时，接触燃烧式传感器会将产生的燃烧热量视为铂丝线圈的温度及电阻变化，并测量该气体浓度。

只要是可燃气，本传感器均会对其进行检测。检测范围在 0~爆炸下限。接触超过爆炸下限的高浓度气体时，传感器会发生断线。

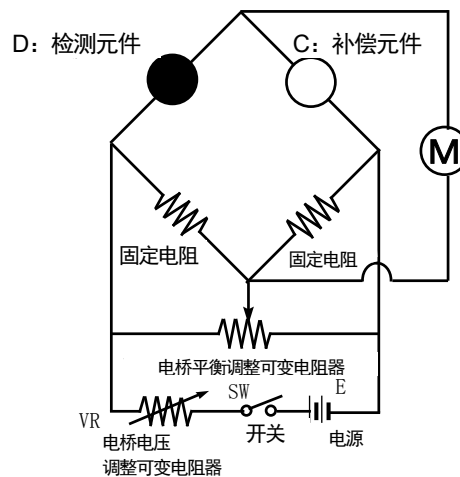
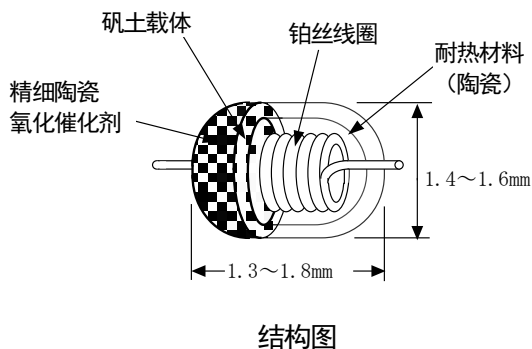


【精细陶瓷式】

精细陶瓷式传感器在高活性精细陶瓷氧化催化剂表面接触燃烧可燃气体，并将此时的温度变化作为耐热合金丝线圈的电阻变化进行测量。

其结构中包括：在耐热合金丝线圈上超微粒化（精细陶瓷）氧化催化剂与载体共同烧结的检测元件，以及用对气体有惰性的矾土与玻璃混合物烧制而成的温度补偿元件。

以精细陶瓷氧化催化剂烧制而成的检测元件表面接触可燃气体后，气体会燃烧，温度会上升。随着该温度的变化，校正元件的耐热合金丝线圈的电阻也会发生变化。这些电阻值几乎与气体浓度成正比。通过电桥电路提取电位差，并将该电阻值的变化作为气体浓度显示在仪表上。

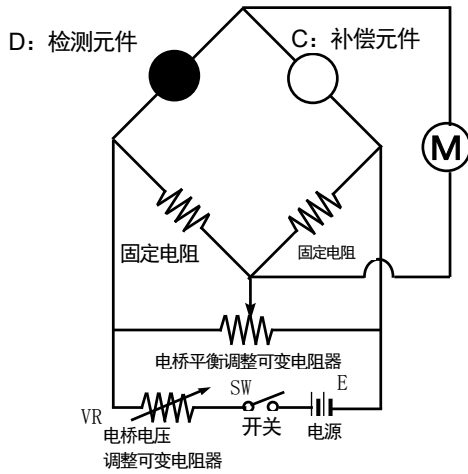


【流量传感器】

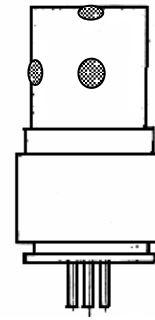
外部带有吸入流量低于规定流量时引出接点输出的电路。

流量传感器采用热线方式，由检测元件、补偿元件以及固定电阻构成惠斯登电桥，并放入阻火器中，具有耐压防爆功能。

吸入的空气、气体接触经过加热的检测元件后会通过放热使检测元件温度发生变化，元件的电阻则会根据其温度变化而发生变化。由于电阻的变化与气体流量成正比，因此可通过惠斯登电桥电路将其变化量视为吸入流量。



基本电路



流量低检测传感器外观图

11

术语定义

接触燃烧式	内置于 TYPE GP、TYPE GP H 中传感器的原理。 详细内容请参照【10-2.检测原理】项目。
精细陶瓷式	内置于 TYPE NC、TYPE NC H 中传感器的原理。 详细内容请参照【10-2.检测原理】项目。
初始化清零	检测部输出在接通电源后不久的一段时间内会发生变动。 期间将发挥作用防止发出警报。
满量程	检测范围的最大值。
%LEL	以对象可燃气体的爆炸下限浓度 (Lower Explosive Limit) 为 100 的单位。
ppm	表示对象可燃气体 100 万分之 1 的浓度(part per million)单位。
校正	表示使用校正气体, 使设备指示值匹配气体浓度值。
消零	传感器固有的漂移不显得突出的功能。
警报延迟时间	为了防止从外部侵入的噪声引起误警报, 临时停止动作的时间 (功能)。
INHIBIT	因为机器的保养等, 临时停止气体检测的功能。 也被称作“跳点”, 是同等的功能。



EU-Declaration of Conformity

Document No.: 320CE21114



We, RIKEN KEIKI Co., Ltd. 2-7-6, Azusawa, Itabashi-ku, Tokyo, 174-8744 Japan declare under our sole responsibility that the following product conforms to all the relevant provisions.

Product Name	Model
Combustible Gas Detector Head	GD-D58•DC, GD-D58•DC•GH
Smart Transmitter / Gas Detector Head	SD-D58•DC, SD-D58•DC•GH
Fixed type Explosion-Proof Pump Unit	RP-D58•DC

Council Directives		Applicable Standards
2014/34/EU	ATEX Directive	EN IEC 60079-0:2018, EN 60079-1:2014, EN ISO 80079-36:2016, EN ISO 80079-37:2016
2014/30/EU	EMC Directive	EN 50270:2015
2011/65/EU	RoHS Directive	EN IEC 63000:2018

EU-Type examination Certificate No.

DNV 21 ATEX 63457X


Notified Body for ATEX

DNV Product Assurance AS (NB 2460)
Veritasveien 3
1363 Høvik
Norway

Auditing Organization for ATEX

DNV Product Assurance AS (NB 2460)
Veritasveien 3
1363 Høvik
Norway

The marking of the product shall include the following:

 II 2 G Ex db h IIB+H2 T4 Gb

Place: Tokyo, Japan

Date: Oct. 19, 2021

Takakura Toshiyuki
General manager
Quality Control Center