



带信号转换器气体检测仪

SD-1RI

使用说明书

(PT2-195)

(PT2E-195)

RIKEN KEIKI Co., Ltd.

2-7-6 Azusawa, Itabashi-ku, Tokyo, 174-8744, Japan

Phone : +81-3-3966-1113

Fax : +81-3-3558-9110

E-mail : intdept@rikenkeiki.co.jp

Web site : <https://www.rikenkeiki.co.jp/>

使用注意事项

本仪器是气体警报器，有检测大气中的可燃性气体并发出警报的功能。

气体警报器是安全仪器，不是对气体进行定量、定性分析、测量的分析仪或浓度计。

使用前请充分了解以下内容，正确使用本仪器。

1. 除待检测气体外，本仪器还受到气体、蒸气等的干扰。
请注意干扰引起的警报操作。另外，安装场所的环境变化（温度·湿度等）也可能造成变动。
请定期（大约每月1次）进行零位调整。
2. 请勿在温度大幅（约10~15°C以上）度变化的场所使用本仪器。
3. 请在符合机器性能范围内使用警报设置。
在符合高压气体安全法要求的设备中，如果警报设置低于本公司标准警报设置值，则可能导致误警报。
4. 本仪器是安全仪器，并非控制设备。
请将本仪器的警报接点输出用于外部警报灯及蜂鸣器用，将模拟信号输出用于指示计或者外部记录仪用。如果用于其他控制目的，本公司不对由此产生的误动作等进行任何赔偿。
5. 从有高湿度、粉尘或酸雾的场所进行气体采样时，需要预处理装置，详情请咨询本公司。
6. 维护本仪器时，需要进行定期检查，包括使用说明书所述的对定期更换部件进行更换调整。

目录

1. 产品概要	1
1-1. 前言	1
1-2. 使用目的	1
2. 安全上的重要事项	2
2-1. 危险事项	2
2-2. 警告事项	2
2-3. 注意事项	3
2-4. 安全信息	4
3. 产品组成	6
3-2. 各部名称与作用	7
3-3. 框图	8
4. 使用方法	9
4-1. 使用时	9
4-2. 关于安装场所的注意事项	9
4-3. 系统设计上的注意事项	10
4-4. 安装方法	12
4-5. 安装方法	13
4-6. 配线方法	14
5. 操作方法	18
5-1. 启动准备	18
5-3. 启动方法	19
5-4. 关于各种模式	20
5-5. 维护模式（用户）	21
5-6. 结束方法	23
6. 各种动作和功能	24
6-1. 气体警报动作	24
6-2. 故障警报动作	25
6-3. 外部输出动作	26
6-4. 关于各种功能	27
7. 保养检查	28
7-1. 检查频率和检查项目	28
7-2. 维护模式（定期检查）	29
7-3. 气体校正方法	36
7-4. 更换部件	39
8. 关于储存、移机和报废	41
8-1. 储存或长期不使用时的操作	41
8-2. 移机或重新使用时的处理	41
8-3. 产品的报废	41
9. 故障排除	42
10. 产品规格	43
10-1. 规格一览	43
10-2. 检测原理	48
11. 术语的定义	49

1. 产品概要

1-1. 前言

感谢您购买 SD-1R1 型带信号转换器气体检测仪。请对照确认购买的产品型号与本使用说明书的规格。

本使用说明书讲解了本仪器的使用方法与规格。记载了正确使用本仪器的必要事项。首次使用本仪器者及已经有过使用经验者，在使用本仪器前请再次确认以往知识和经验，仔细阅读并理解本说明书的内容。




本手册中的产品规格可缩写如下。

Japan Ex 规格：日本国内规格 ATEX/IECEX 规格：出口规格

1-2. 使用目的

- 本仪器是固定式气体检测仪，可检测可燃性气体的泄漏，并在超过预设浓度时发出警报。
本仪器是安全仪器，不是对气体进行定量、定性分析、测量的分析仪或浓度计。使用前请充分了解本仪器的性能，正确使用本产品。
- 本仪器用内置的气体传感器检测空气中气体产生等造成的异常（泄漏）。检测的气体浓度值在 7 段数码管的 LED 上显示。
- 本仪器内置警报接点，可以作为气体警报、故障警报或者综合（气体，故障）警报的其中之一使用。
- 本仪器以 4-20mA 输出气体浓度值。

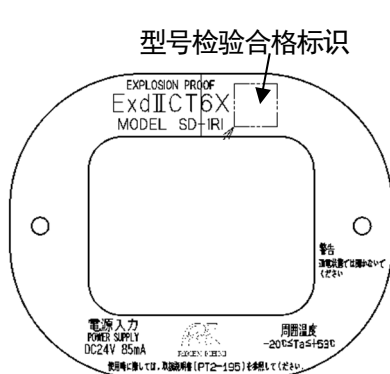
1-3. 危险、警告、注意、注记的定义

 危险	此标识表示操作错误时“可能危及生命或对身体、财物造成重大损害”。
 警告	此标识表示操作错误时“可能对身体、财物造成重大损害”。
 注意	此标识表示操作错误时“可能对身体、财物造成轻微损害”。
* 注记	该标志表示操作上的建议。

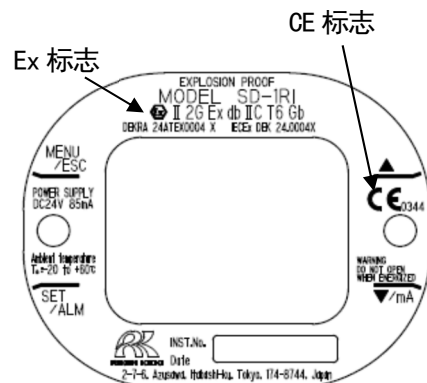
1-4. 标准及防爆规格的确认方法

根据标准及防爆检验的种类，本仪器的规格有所不同。使用前请确认手边的产品规格。另外，使用 CE 标志认证产品时，请参阅卷末的符合标准声明 (Declaration of Conformity)。

如下图所示，可通过产品上粘贴的标牌确认产品的规格。



Japan Ex 规格的铭牌示例



ATEX/IECEX,
CE 标志规格的铭牌示例

2. 安全上的重要事项

2-1. 危险事项



<关于防爆>

- 窗板的材质是聚碳酸酯树脂。请避免接触有机溶剂、碱类（液体或蒸气）（有可能变色或变形）。
- 请勿在通电状态下打开盖子。
- 请顾客不要进行本仪器的修理。
- 盖用内六角螺栓请使用本公司指定的螺栓。
- 请勿对窗板用力按压或施加冲击。否则破损等可能损坏防爆性能。本仪器适用了机械损伤可能性低(2J)的防爆条件。
- 环境温度：
日本国内规格：-20~+53°C
出口规格：-20~+60°C
(环境温度是指能够维持防爆性能的温度范围，并非满足产品性能的使用温度范围。关于使用温度范围，请参考“10-1. 规格一览”。)
- 容器、防爆接合面、观察窗上发现划痕、龟裂等时，请立刻停止使用，联系本公司营业部。
- 请勿进行防爆接合面的修理。
- 请注意不要用工具类或锐利的物体误碰窗板。
- 线缆防水接头的构件使用丁腈橡胶(NBR)。由于测量环境中存在的有机溶剂、碱类（液体或蒸气），可能导致无法维持防爆性能。

2-2. 警告事项



电源

接通电源时，请确认电压为规定电压，然后接通本仪器的电源。另外，不稳定的电源会导致误动作，请勿使用。

保护接地的必要性

请勿切断本仪器的保护接地线或拆下保护接地端子的接线。

保护功能缺陷

在操作本仪器前，请确认保护功能是否存在缺陷。当保护接地等保护功能有缺陷时，请勿操作本设备。

外部连接

请确保进行保护接地后，再连接到外部控制电路。

通过周围空气进行零位调整

使用周围空气进行零位调整时，请先确认周围是新鲜的空气。在存在杂气等的状态下进行操作时无法正确进行调整，如果气体实际泄漏，会造成危险。

发出气体警报时的应对措施

如果发出气体警报，则表明非常危险。请用户根据判断采取妥善措施。

2-3. 注意事项



请勿在本仪器附近使用收发器

如果在本仪器附近或电缆的附近使用收发器等发射电磁波，可能影响指示值。使用收发器等时，请在不造成影响的地方使用。

请间隔 5 秒钟以上再重新接通电源

如果间隔未过 5 秒，仪器可能无法正常工作。

请勿将本仪器的外部输出用于其他仪器的控制

本仪器并非控制机器，因此严禁将本仪器的外部输出功能用于其他机器的控制。

请勿拆解·改造本仪器或随意更改设置

如果拆卸或改造本仪器，其性能将无法保证，因此严禁此类操作。另外，如果不掌握设置内容随意更改设置可能导致警报无法正常工作。请根据本使用说明书正确使用。

请避免窗板长期接触有机溶剂等

窗板的材质是聚碳酸酯树脂。长期接触有机溶剂（液体或高浓度蒸气）等可能导致变色或变形。

请务必定期进行检查

本仪器为安全仪器，为确保安全，请务必定期进行检查。如果不进行检查就持续使用，传感器的灵敏度劣化，就无法准确进行气体检测。

2-4. 安全信息

为建立防爆系统，请遵守以下事项。

仪器概要

- 本仪器是固定式连续监视检测器，输出 4-20mA 信号。
- 用于连接气体检测控制器、记录装置、可编程的控制器，检测待测气体。
- 有 1 个触点，通过设置，根据气体警报或故障或者这两者来动作。

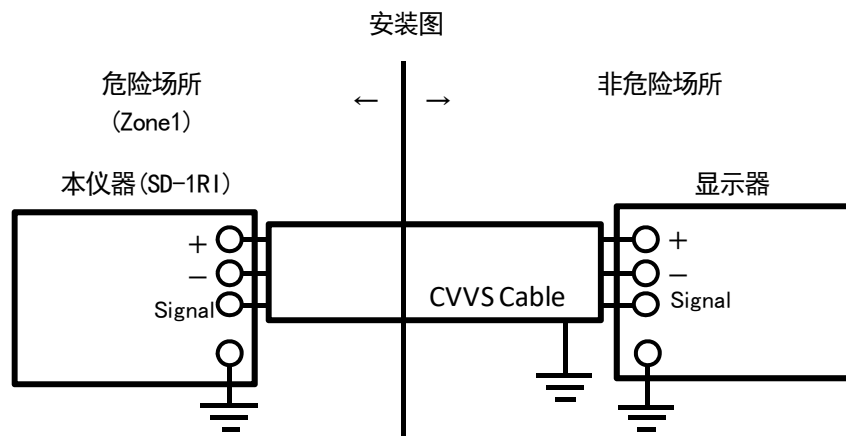
<Japan Ex 规格>

技术数据

防爆结构	耐压防爆结构
防爆等级	Ex d IIC T6 X
环境温度*	-20°C~+53°C
额定	电源: DC24V ± 10% 85mA
	传输信号输出: DC24V 22mA
	触点输出 (触点容量): AC250V 0.5A (电阻负载)
	DC30V 0.5A (电阻负载)
适用标准	JN10SH-TR-NO. 43 (2008)

※环境温度是指能够维持防爆性能的温度范围，并非满足产品性能的使用温度范围。
关于使用温度范围，请参阅“10-1 规格一览”。

系统构成图

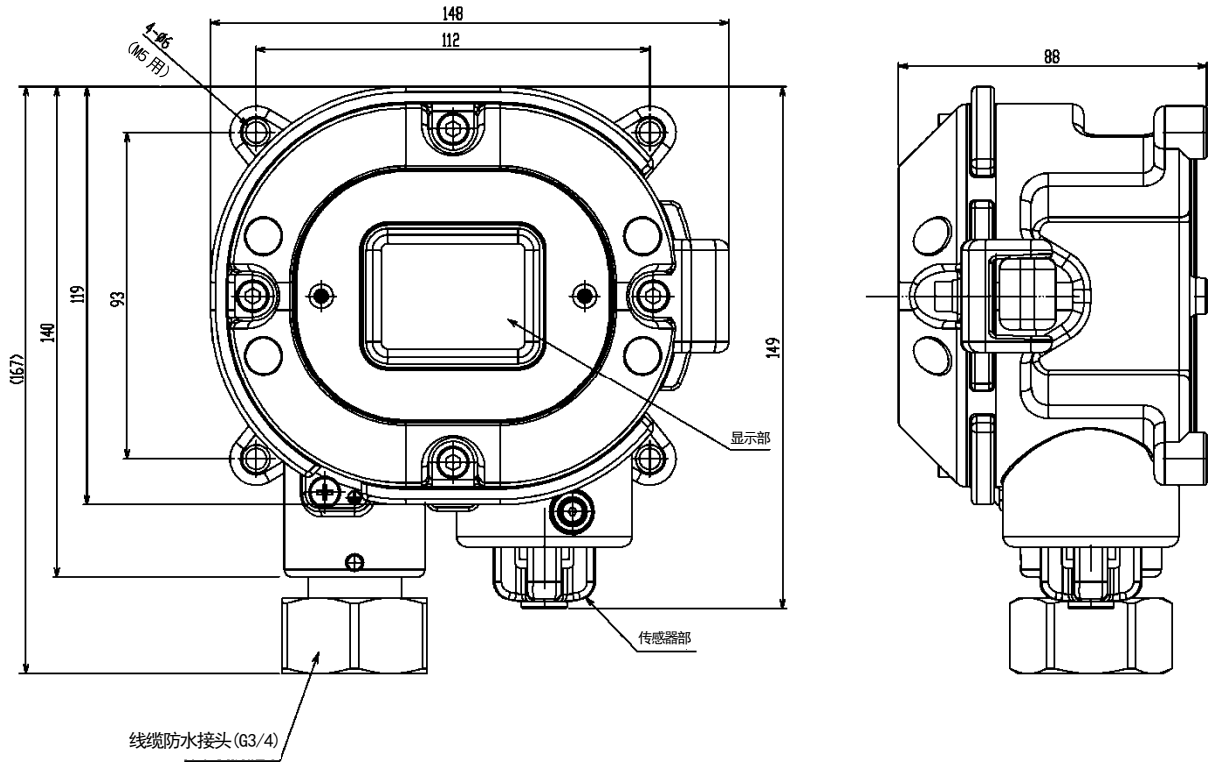


3. 产品组成

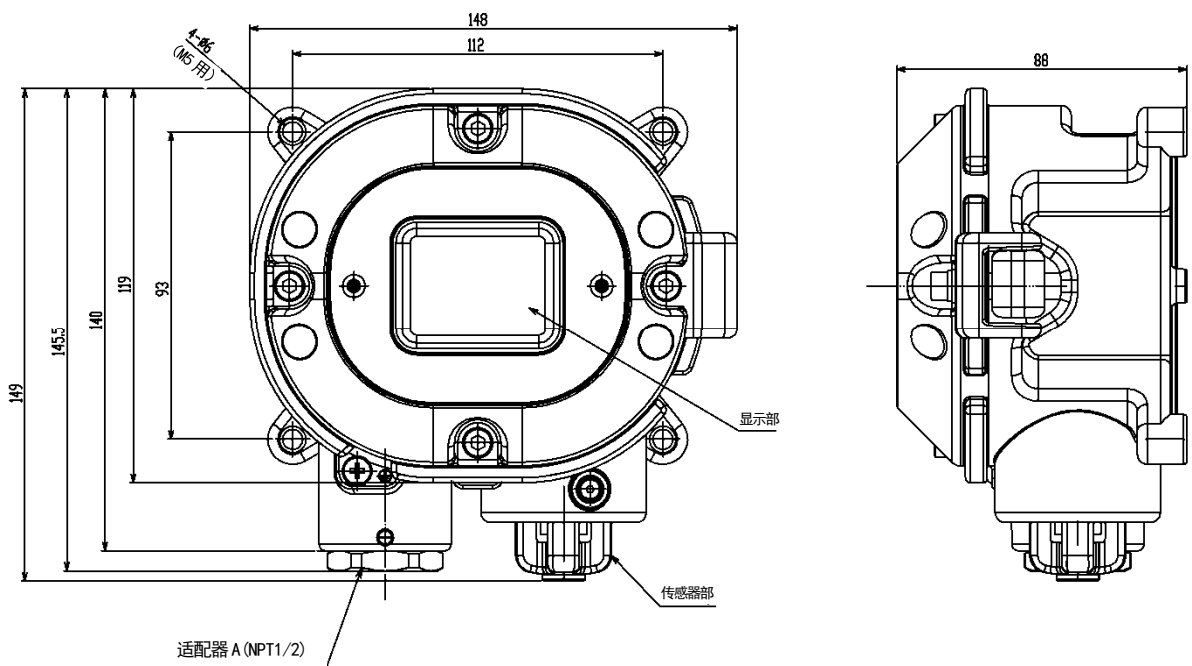
3-1. 主机及标准附件

<主机> (含线缆防水接头或者适配器)

(日本国内规格)



(出口规格)



<标准附件>

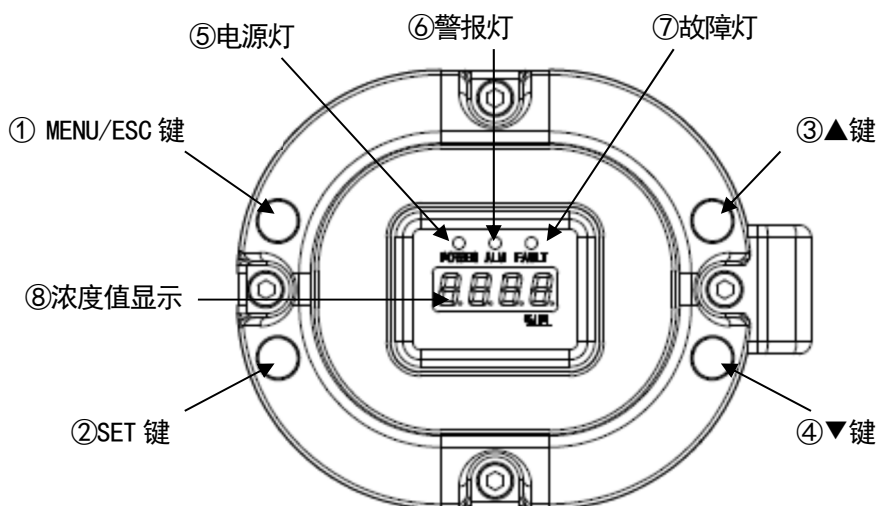
- 使用说明书 1 册
- 专用起子 1 个
- 专用控制键 根据交货台数，附带数量不同。

1~10 台	1 个
11~20 台	2 个
21~50 台	3 个
51 台以上	4 个

! 注意

- 要操作本仪器，请使用附带的专用控制键。使用非附带品的键时，可能无法正常受理键操作。
- 由于它是用非常强力的磁石制成，如果靠近信用卡或 ID 卡等磁性产品，可能会损坏存储的数据。

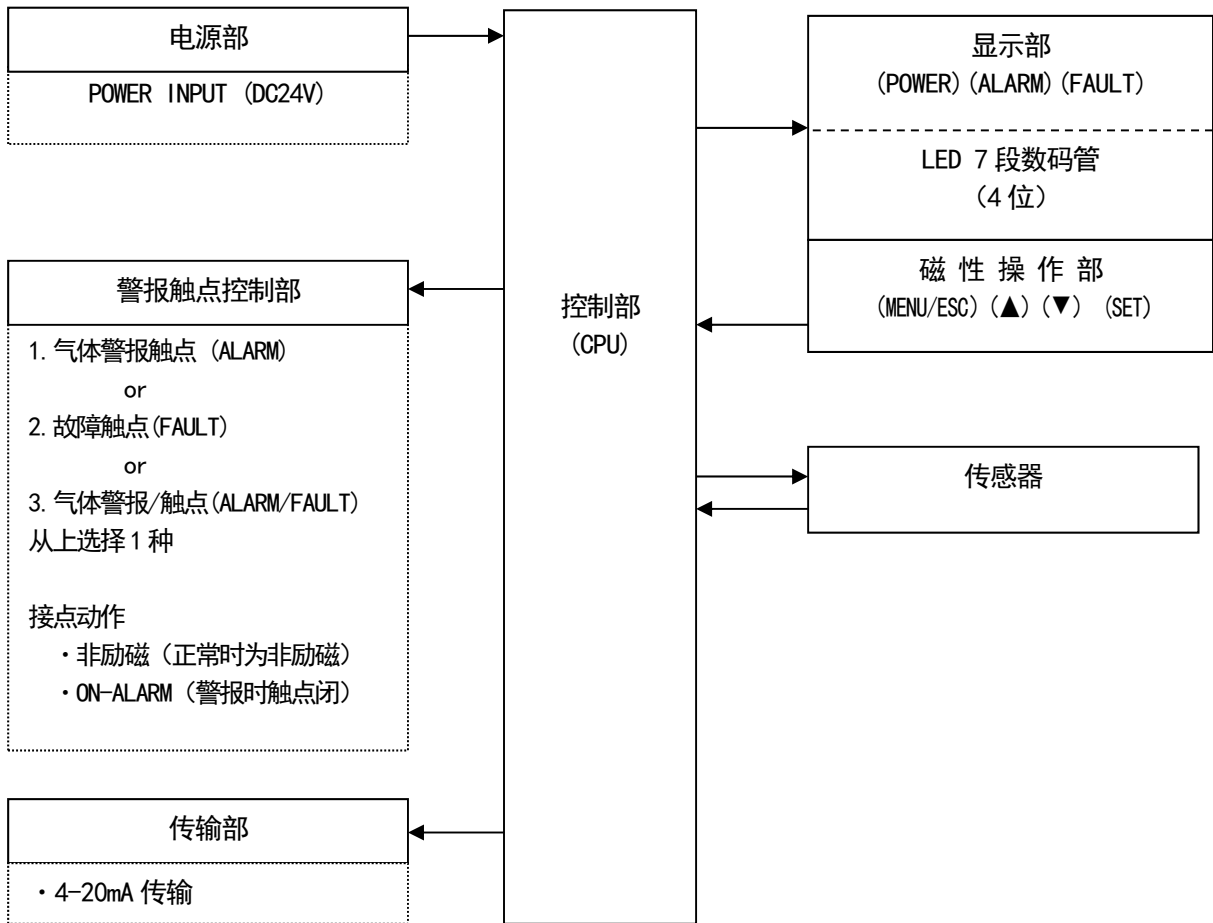
3-2. 各部名称与作用



①	MENU/ESC 键	进入用户模式时使用。 在各模式中取消时也使用。
②	SET 键	在各种模式中用于确定数值。
③	▲键	用于菜单的切换、数值的调整 (UP)。
④	▼键	用于菜单的切换、数值的调整 (DOWN)。
⑤	电源灯	电源灯。 检测模式时：绿色点亮。 用户模式、维护模式时：绿色闪烁。
⑥	警报灯	这是警报灯。达到警报设置值则红色点亮。
⑦	故障灯	这是故障灯。当本仪器发生故障时，黄灯亮起。
⑧	浓度值显示	显示气体浓度等。

3-3. 框图

<电气系统图>



4. 使用方法

4-1. 使用时

首次使用本仪器者及已经有过使用经验者都务必遵守使用方法的注意事项。不遵守这些注意事项时，仪器可能会发生故障，无法正常进行气体检测。

4-2. 关于安装场所的注意事项



本仪器是精密仪器。根据安装场所（环境）的不同，本仪器可能无法发挥规定的性能，因此请确认安装场所的环境，根据情况由顾客采取必要的措施。

本仪器在安全防灾上起着重要的作用，因此要在有效的场所安装需要的数量。

根据气体的种类，各作业区域中的气体易于泄漏的场所、易于滞留的场所都不同，因此关于安装场所·安装数量，请充分进行考虑。

不应安装在有振动、冲击的场所

本仪器由精密的电子部件构成。请安装在没有振动、冲击等，没有落下等的危险、稳定的场所。

不应安装在水、油、药品等溅落的场所

请勿将本仪器安装在水、油、药品等液体会溅落到的场所。

不应安装在超过使用温度范围的场所

请安装在使用温度范围内且没有剧烈变化的稳定的场所。

※关于使用温度范围，请参考“10. 产品规格”。

请勿安装在日光直射的场所或温度剧变的场所

请避开日光直射或有辐射热（高温物体放射的红外线）的场所、仪器温度剧变的场所。否则仪器内部可能结露，或者无法适应剧烈的温度变化。

应远离噪声源仪器（主机及线缆）

请避开周围有高频仪器、高电压仪器的场所安装。

请勿安装在无法维护的场所、作业有危险的场所。

本仪器需要定期进行维护。

请勿安装在装置内等维护时需要关停装置的场所、不拆下装置的一部分就无法维护的场所、由于配管或机架等无法拆卸本仪器的场所。请勿安装在高压线等维护作业时有危险的场所。

请勿安装在无法完成接地工程的装置外壳中。

安装在装置中时，请切实完成接地工程。

请勿安装在周围存在杂质气体的场所。

请勿将本仪器安装在周围存在杂质气体的场所。

4-3. 系统设计上的注意事项



注意

不稳定的电源、噪声会引起误动作、误警报。
使用本仪器的系统，请在设计中反映本项记载的内容。

使用稳定的电源

在接通电源时或瞬时停电时、系统稳定以前，本仪器的外部输出及警报触点可能启动，请注意。这种情况下，请使用安全电源，或在接收侧采取正确的措施。

请对本仪器提供以下内容的电源。

电源电压	DC24V ± 10%: 主机端子电压	
瞬时停电容许时间	约 30msec 以内 (从 30msec 以上的瞬时停电恢复时，需要重新启动)	处理示例 为保证连续动作及工作，请在外部安装无停电电源装置等。
其他	请勿与包含大功率负载或高频噪声的电源共用。	处理示例 请根据需要使用线路滤波器等，与噪声源隔离使用。

防雷措施

在工厂、成套设备等对线缆进行室外配线时，或即使进行室内配线，从室外引出的线缆的相同管道内进行平行配线时，也存在“雷电”问题。当雷电成为巨大的发射源时，线缆充当其接收天线，与线缆连接的机器可能会被损坏。

无法阻止雷电发生。此外，即使线缆放入金属管或埋设在地下，也无法完全防止雷击引起的雷电感应浪涌。无法完全消除雷击造成的破坏，但可以采取以下措施。

防雷措施	请根据设备的重要度和环境采取适当措施。 · 采用避雷器（线缆安全器）的对策。 (这是在现场仪器及中央处理装置前安装避雷器的方法，以防万一感应雷电涌落到线缆上。详细的使用方法请咨询避雷器厂家。)
接地处理	浪涌噪声来自雷电或其它方面。为保护仪器免受这些因素的影响，请将仪器接地。

※避雷器上带有电路，以消除引起现场仪器损坏的电涌电压，因此如果安装避雷器，信号可能有衰减。
安装避雷器时，请事先确认动作再安装使用。

正确使用警报触点

本仪器的警报触点是作为启动外部蜂鸣器或警报显示灯、旋转灯等的信号传递手段使用的。请勿用于控制用途等（例如断路阀等的控制）。

本仪器的警报触点规格记载了根据电阻负载条件而不同的规格。在警报接点上使用感应负载时，接点部会产生逆电动势，因此容易发生以下故障。

- 继电器接点部的熔断、绝缘不良、接触不良
- 在本仪器的内部产生高电压导致不特定电气部件损坏
- CPU 失灵导致异常动作

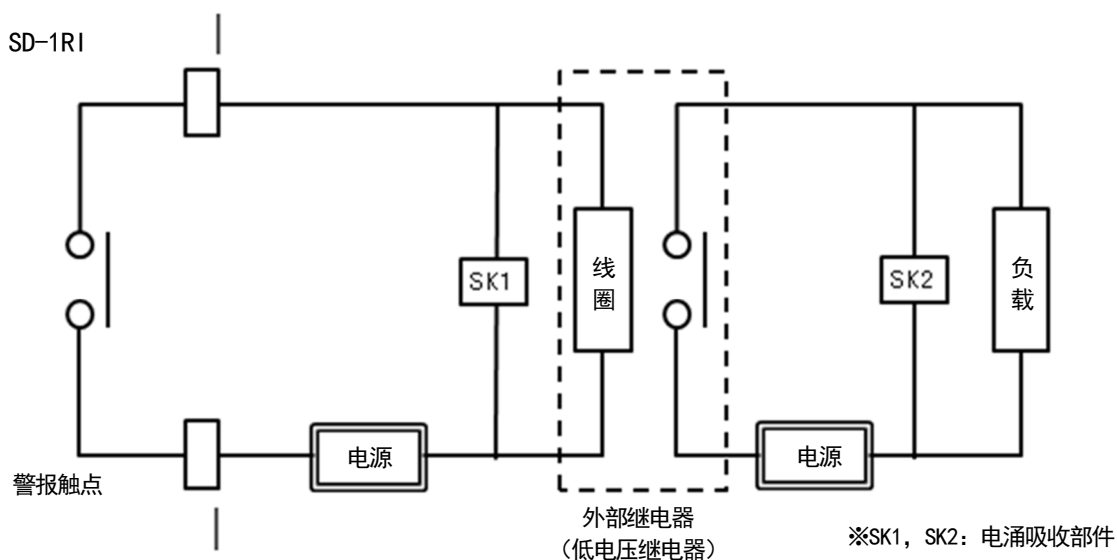


注意

- 原则上请勿用本仪器的警报触点启动感应负载。（特别是请绝对不要用于荧光灯、马达等的启动。）
- 启动感应负载时，请用外部继电器进行中继（触点放大）。但是，外部继电器的线圈也属于感应负载，因此请使用低电压（AC100V 以内）驱动的继电器，用正确的电涌吸收部件（CR 电路等）保护本仪器的触点。

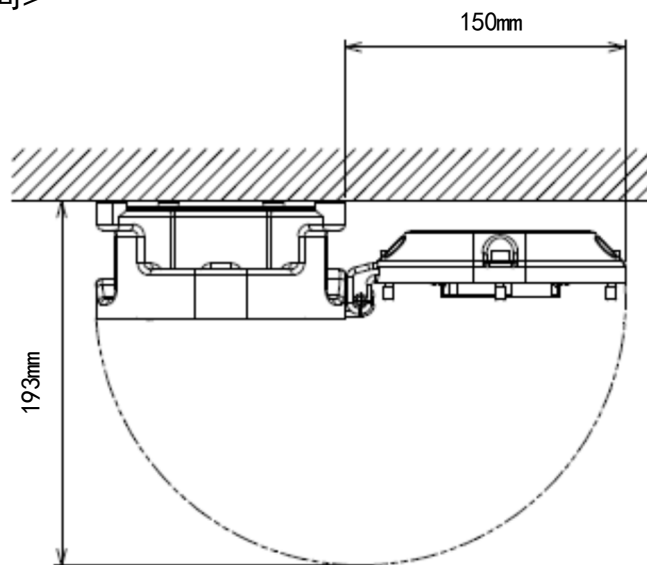
启动负载时，为稳定本仪器的动作，保护警报触点，请参考以下事项正确采取措施。

- 请用外部继电器（低电压 AC100V 以内）进行中继（触点放大）。此时，请在外部继电器上也安装符合额定值的电涌吸收部件 SK1。
- 请在外部继电器的负载侧也视需要附加电涌吸收部件 SK2。
- 根据负载条件不同，有时在触点侧安装电涌吸收部件为好，请确认负载的动作将其安装到正确位置。



4-4. 安装方法

<安装尺寸及维护空间>



安装时，请遵守以下安装条件。

- 请用 4 个 M5 的螺丝将本仪器固定于墙面等。

⚠ 注意

请勿安装在无法维护的场所、作业有危险的场所。

本仪器需要定期进行维护。

请勿安装在装置内等维护时需要关停装置的场所、不拆下装置的一部分就无法维护的场所、由于配管或机架等无法拆卸本仪器的场所。请勿安装在高压线等维护作业时有危险的场所。

*注记

- 使用了强度分类“A2-70”的内六角螺栓。
丢失、更换时，建议委托本公司业务人员进行。

4-5. 安装方法

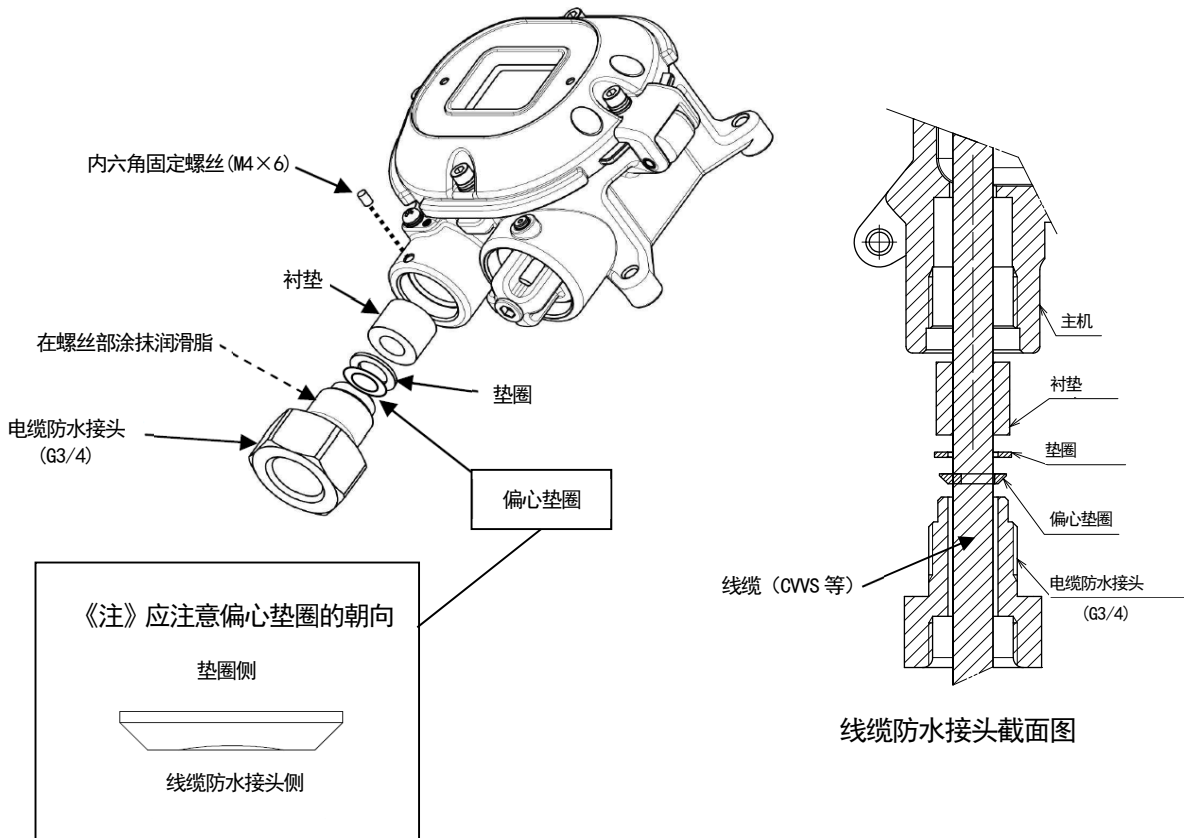
(日本国内规格)

在 SD-1R1 主机上如下图所示安装线缆防水接头、衬垫、垫圈、偏心垫圈。

线缆 (CVS 等) 上按照线缆防水接头、偏心垫圈、垫圈、衬垫的顺序穿过部件后, 将线缆接入检测仪内部。

(关于配线方法, 请参考“4-6. 配线方法”。) 紧固线缆

防水接头后, 拧紧内六角固定螺丝 (M4×6), 固定线缆防水接头。



警告

- 容器、防爆接合面上发现划痕、龟裂等时, 请立刻停止使用, 联系本公司业务人员。

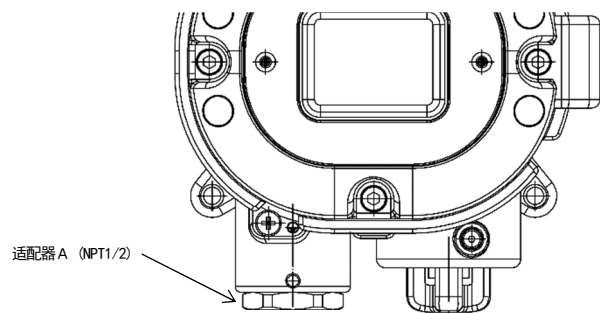
注意

- 请用 40N·m 以上的扭矩紧固线缆防水接头。
- 线缆防水接头难以紧固时, 请在线缆防水接头的螺丝部涂抹润滑脂后, 再用工具紧固。

(出口规格)

出口规格标配适配器 A (NPT1/2)。

请准备适合适配器的 Ex 线缆防水接头。



4-6. 配线方法



注意

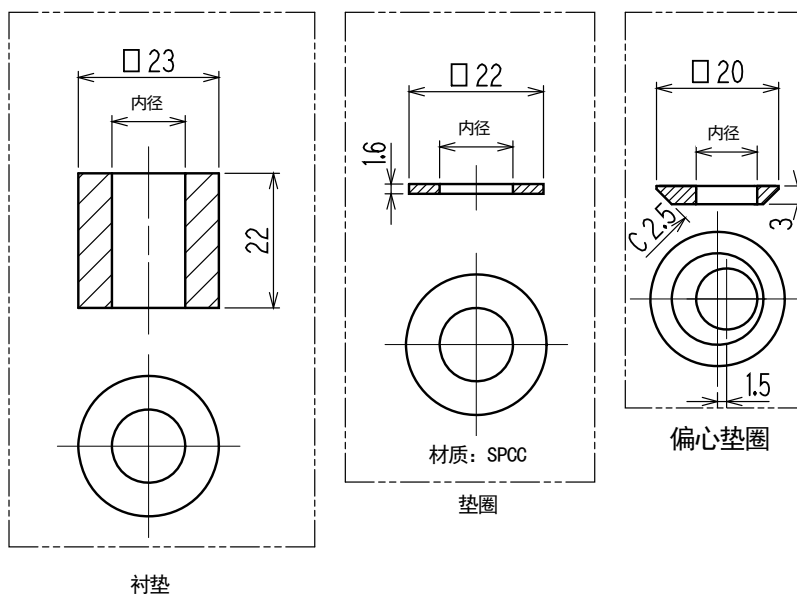
- 进行配线施工时，请注意不要损坏内部电路。另外，请注意不要因线缆的重量或布置线缆导致线缆受力。
- 请勿将电源线缆、信号线缆与马达等的动力线混在一起。不得在一起平行配线时，请将电源线缆、信号线缆穿过金属的电线管后再配线。请对电线管进行接地。
- 使用绞线时，请注意芯线的一部分不要与其他芯线接触。
- 请使用专用起子进行配线施工作业。
- 请使用正确的线缆进行配线。

<推荐线缆>

3 线式（触点未使用时）	CVVS 1.25mm ² 或者 2.0mm ² · 3 芯
5 线式（触点使用时）	CVVS 1.25mm ² 或者 2.0mm ² · 5 芯

<线缆防水接头的部件及尺寸组合>（日本国内规格）

线缆成品外径 (mm)	衬垫内径 (mm)	垫圈内径 (mm)	偏心垫圈内径 (mm)
φ 9.6 ~ φ 10.5	φ 11	φ 12	φ 10.8
φ 10.5 ~ φ 11.5	φ 12	φ 12	φ 11.8
φ 11.5 ~ φ 12.5	φ 13	φ 14	φ 12.8
φ 12.5 ~ φ 13.0	φ 13.5	φ 14	φ 13.8

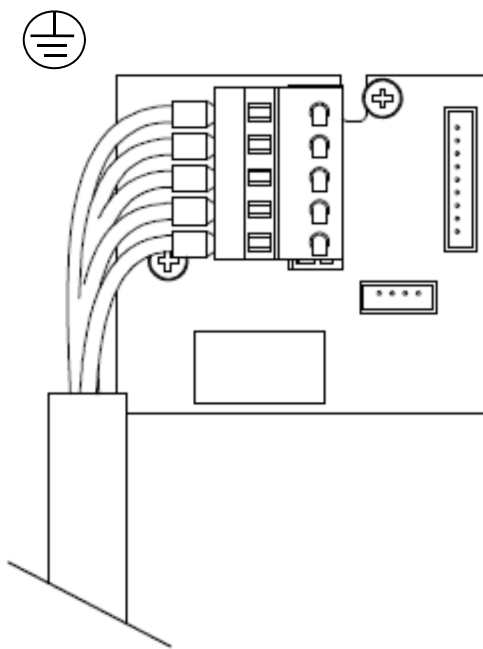


*注记


- 线缆的最终外径示例如下所示。请作为参考值使用。
最终外径根据厂家而有若干不同，务必要确认。

线芯数	CVV 1.25mm ²	CVV 2mm ²	CVVS 1.25mm ²	CVVS 2mm ²
2	φ 9.5	φ 10.5	φ 10.0	φ 11.0
3	φ 10.0	φ 11.0	φ 10.5	φ 11.5
4	φ 10.5	φ 11.5	φ 11.0	φ 12.0
5	φ 11.5	φ 12.5	φ 12.0	φ 13.0
6	φ 12.5	φ 13.5	φ 13.0	φ 14.0

<端子排图>



DC24V	DC+	1
	- (公共端)	2
4-20mA	Sig+	3
	触点	4
	触点	5

保护接地用端子 

<端子排规格>

端子排的规格

- 额定电压：AC250V
 - 额定电流：12A
- 但是，根据所使用的线缆而异。

连接条件

- 线缆：0.25mm²~2.5mm²
- 剥皮线的长度：8~9mm
- 连接工具：专用起子（附件） 或者螺丝刀（刃尖3.5×0.5mm）

! 注意

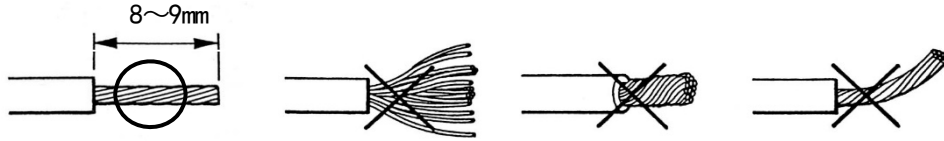
请务必遵守规定的剥皮长度进行剥皮。

剥皮长度较短、未能正确夹紧电线时，可能导致通电不良、发热。

剥皮长度较短、夹住电线外皮时，可能导致通电不良、发热。

剥皮长度较长、电线外露时，可能导致绝缘不良、短路。

请注意电线散股。插入时如果电线散股，可能导致绝缘不良、发热。



适合的棒状端子

使用棒状端子时，可以使用以下产品。

- 棒状端子（套环）：型号 216 系列（WAGO 产）
- 压接工具：型号 VARIOCRIMP 4 (206-204)（WAGO 产）

! 注意

请务必使用指定型号的棒状端子产品。使用非指定的棒状端子时无法保证性能。

<端子排的连接方法>

将线缆连接至连接器时，请使用专用的起子或者使用一字螺丝刀，按照以下要领进行。

! 注意

请务必使用正确的工具。

一个电线口原则上只能连接一根电线。

将电线错误插入螺丝刀插槽时，由于接触不到导电部，可能导致通电不良、发热。

将电线错误插入弹簧的下方时，由于接触不到导电部，可能导致通电不良、发热。

***注记**

<专用起子的使用方法>



用手指按起子，按下中间的弹簧。

按着起子，将电线插进插入口（圆孔），直到顶住为止。放开起子即可接线。

请轻轻拉一下电线进行确认。（请勿用力拉扯）

<接地工程>

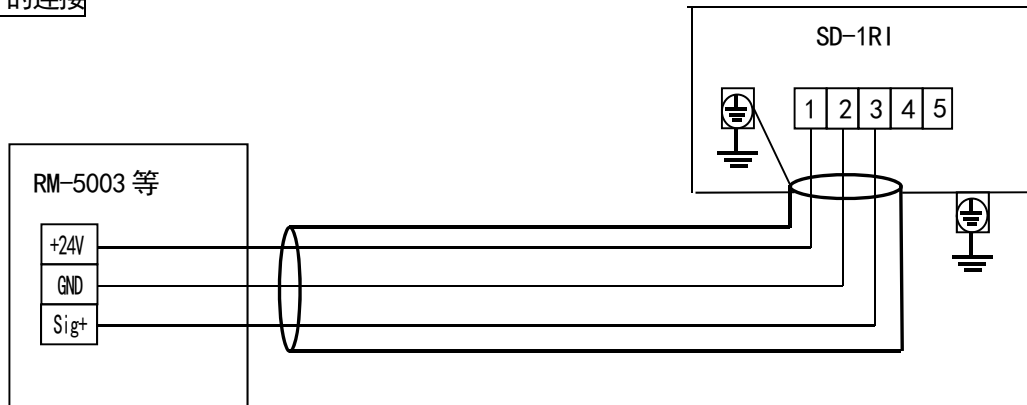
请利用外部的端子  连接至顾客的接地端子。

警告

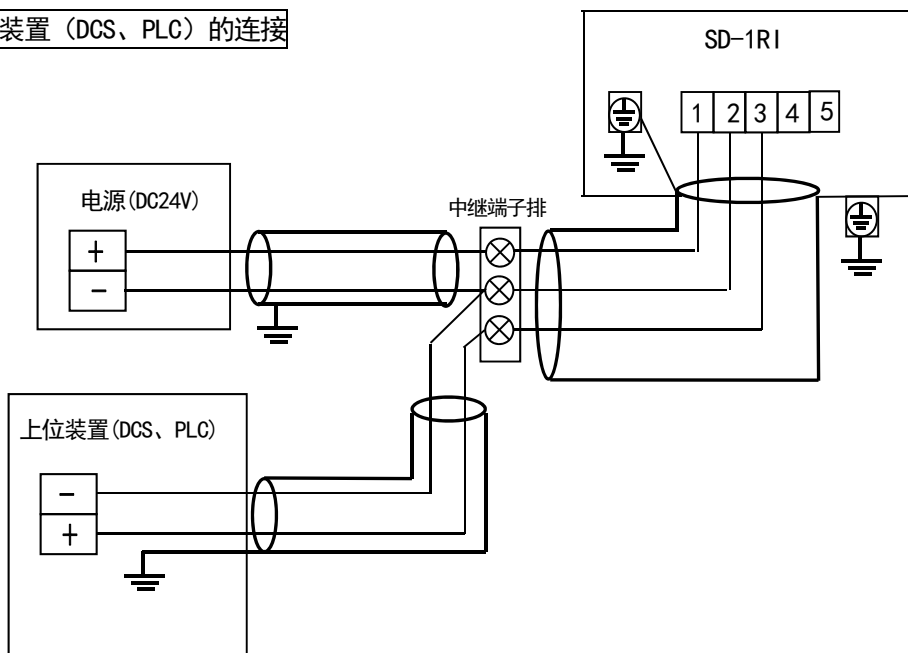
- 接通本仪器的电源前，请务必进行接地。
- 为了仪器稳定动作与安全，请务必进行接地。另外，接地线绝对不要连接气体管。
- 请按照相当于 D 种接地（接地电阻 100 Ω 以下）的标准进行接地。
- 接地线上使用电缆衔套安全接地，以免松动或扭曲。
- 连接至主机内部接地端子的接地线使用压接端子连接，外部接地端子使用截面积 4mm² 以上的接地线。

<配线示例>

与指示计的连接



与上位装置 (DCS、PLC) 的连接



5. 操作方法

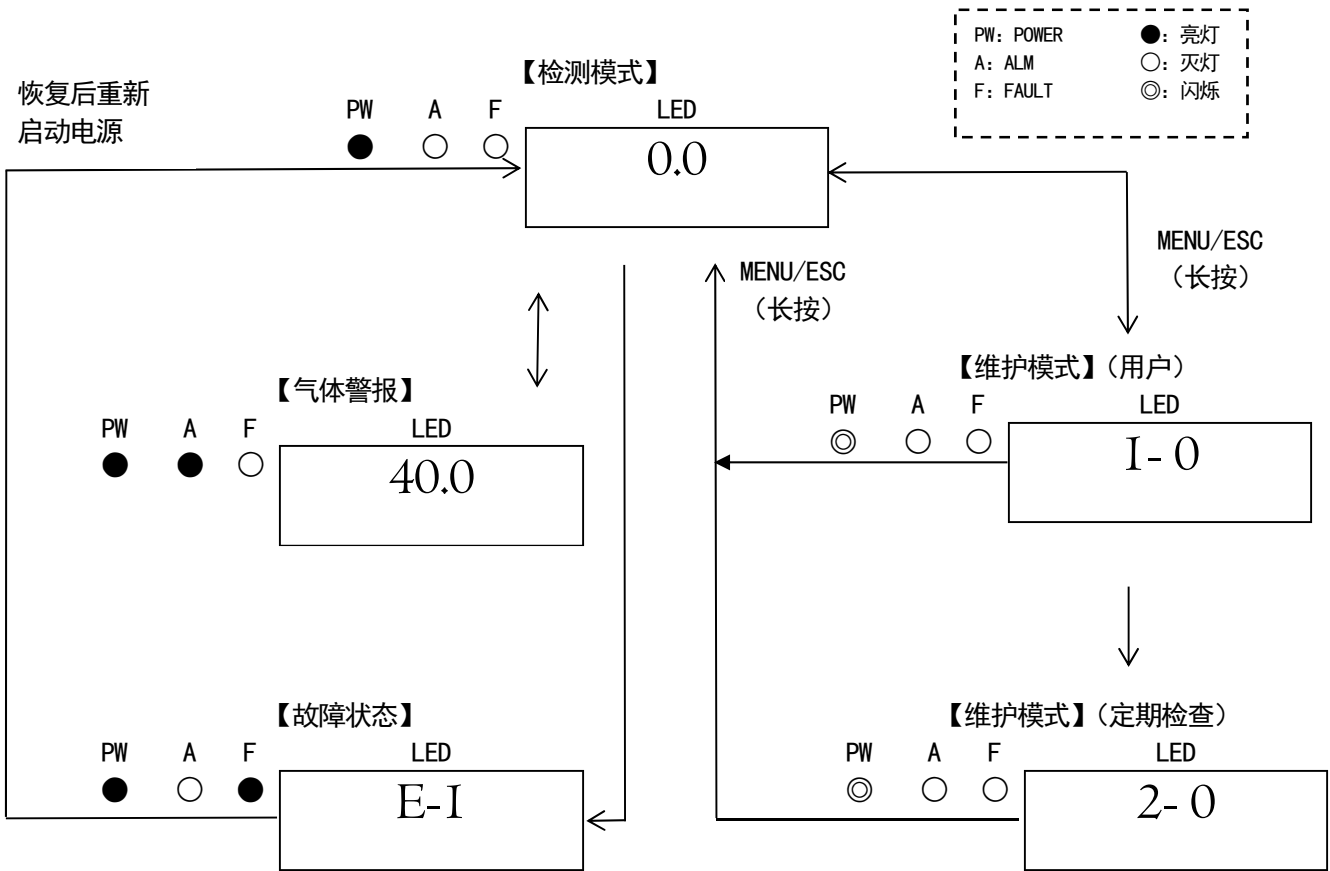
5-1. 启动准备

在连接电源之前，请遵守以下注意事项。如不遵守，可能造成触电或机器损坏。

- 请进行接地。
- 请确认已正确进行与外部的配线。
- 请确认供给电源电压在额定值内。
- 调整中外部触点可能会动作，请采取措施，使触点即使动作也不影响外部。

5-2. 基本动作流程

通常接通电源后使用检测模式。



警告

如果在警报状态下从检测模式进入各模式，警报会被解除。

5-3. 启动方法

- 给本仪器供给电源 (DC24V) 前, 请确认本仪器有无正确安装。
- 请给本仪器供给 (打开) 电源 (DC24V)。
- 启动动作结束后, 立刻变为检测模式。

! 注意

- 初始清空中绝对不要关闭电源。初始清空中对内部存储器进行读取。
- 启动后, 比如新品或更换等时, 还需要根据传感器的种类进行相应的暖机运行, 因此请进行规定时间的暖机运行。
- 暖机运行结束后, 请进行气体校正。

* 注记

【启动动作流程】(约 25 秒、确认仪器系统、切断警报)

接通电源 → 初始清空 (约 25 秒) → 检测模式

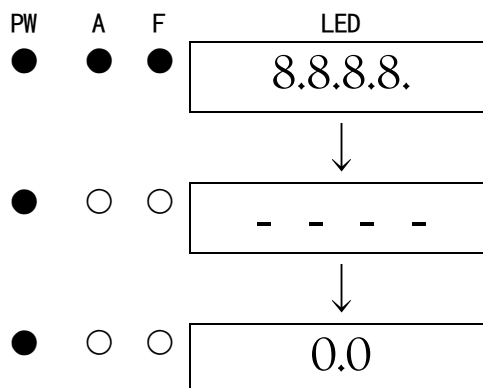
接通电源



初始清空



检测模式



5-4. 关于各种模式

各种模式的说明如下。



注意

· 请勿随意更改设置。如果不掌握设置内容随意更改设置，可能导致无法正常工作。

模式	项目	LED 显示	内容
检测模式	—	气体浓度	通常状态
维护模式 (用户)	ROM/SUM 显示	1-0	显示程序的版本等。 客户方通常不使用。
	零位调整	1-1	进行零位调整。
	设定值显示	1-2	显示各种设置值。
	定期检查模式切换	1-3	切换至定期检查模式。
维护模式 (定期检查)	测试模式	2-0	进行各种测试。 2-0.0 气体测试 2-0.1 警报测试 2-0.2 故障测试 2-0.3 LED 测试 2-0.4 存储器测试
	零位调整	2-1	进行零位调整。
	间距调整	2-2	进行间距调整。
	零/间距初始化	2-3	将零/间距值初始化。
	环境设置	2-4	用于各种环境设置。 2-4.0 传感器电源 ON/OFF 2-4.1 INHIBIT 设置 2-4.2 警报设置值设置 2-4.3 警报延迟时间设置 2-4.4 警报动作设置 2-4.5 零抑制方式设置 2-4.6 零抑制值设置 2-4.7 警报触点规格设置 2-4.8 触点励磁/非励磁设置 2-4.9 零追尾选择 2-4.A 维护时外部输出设置 2-4.B 外部输出设置 2-4.C 警报测试时外部输出设置 2-4.D 传感器温度校正系数设置 2-4.E 密码设置 2-4.F 传感器故障动作设置 2-4.H 传感器电压标准化调整 2-4.I 传感器输出记录
	显示	2-5	显示各种电气设置。 客户方通常不使用。
	工厂模式切换	2-6	不使用。
	用户模式切换	2-7	切换至用户模式。

5-5. 维护模式（用户）



警告

调整结束后，请务必按 MENU/ESC 键，恢复检测模式。
（在用户模式下放置不管时，10 小时后自动返回检测模式）

检测模式

按 MENU/ESC 键 3 秒钟。

PW	A	F	LED
◎	○	○	0.0



用户模式

1-0. ROM/SUM 显示
显示程序的版本等。
客户方通常不使用。

◎	○	○	1- 0
---	---	---	------



1-1. 零位调整
进行零位调整。

◎	○	○	▲ ↓ ↑ ▼ 1- 1
---	---	---	-----------------

→ 零位调整 ⇒P22
SET

1-2. 各种设置显示
显示各种设置值。

◎	○	○	▲ ↓ ↑ ▼ 1- 2
---	---	---	-----------------

→ 设置值显示 ⇒P23
SET

1-3. 定期检查模式切换
切换至定期检查模式。

◎	○	○	▲ ↓ ↑ ▼ 1- 3
---	---	---	-----------------

→ 请参考“定期检查
模式”。
SET



至 **1-0**

<零位调整“1-1”>

在零位调整时使用。

1-1

按下 SET 键。



显示当前的浓度值

按下 SET 键，执行零位调整动作。



零位调整中 (CAL. 显示)

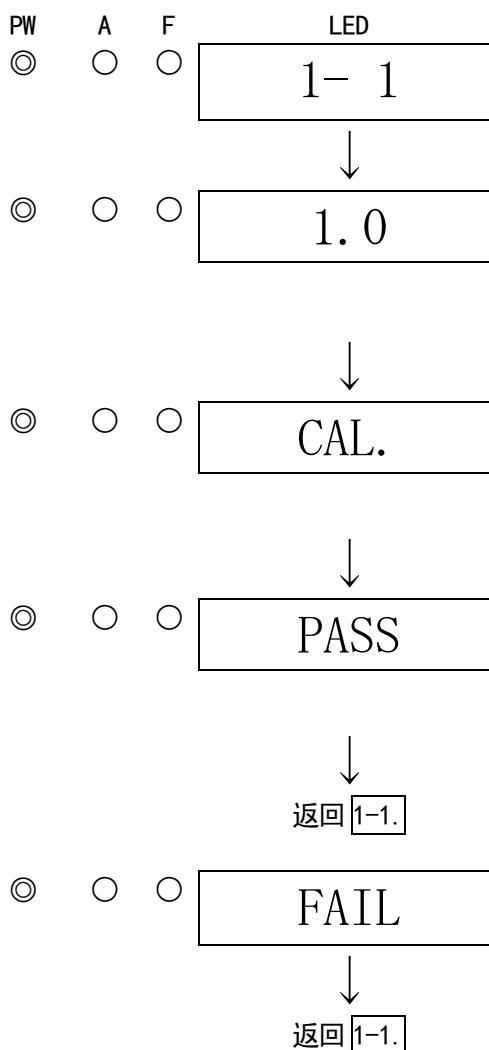
请等待一会儿，直到调整结束。



零位调整结束

显示 PASS 后，自动返回 1-1。

※零位调整失败时，显示 FAIL 后，自动返回 1-1。

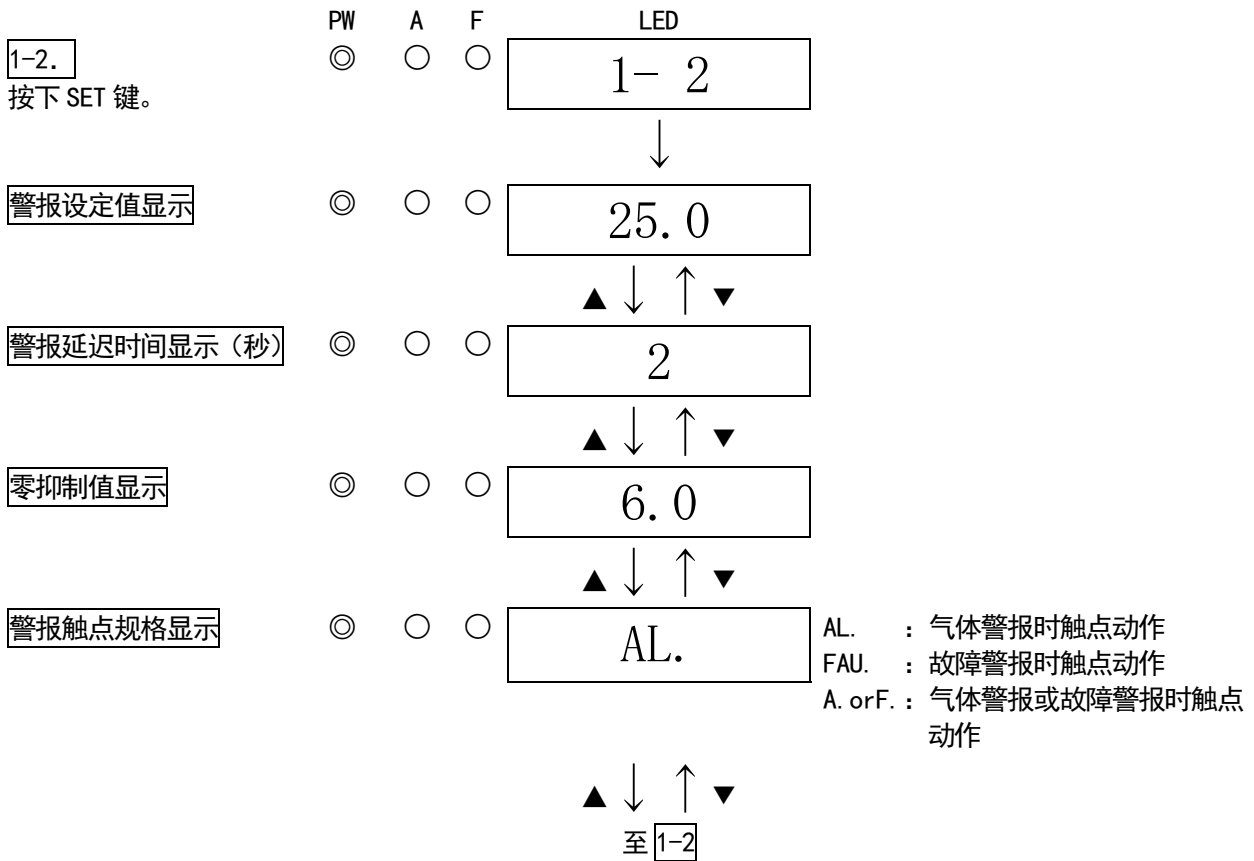


* 注记

- 由于零点在零附近大幅变动等，零校正失败时，不显示 PASS，显示 FAIL 后返回 1-1。此时说明零位调整未能完成。

<设定值显示 “1-2” >

显示各种设置值。



5-6. 结束方法

要结束本仪器的动作时，请将供给本仪器的电源 (DC24V) 关闭。

! 警告

- 结束本仪器的动作后，可能在上位（中央）系统上进行警报动作。
- 要结束本仪器的动作时，请在上位（中央）系统上设为 INHIBIT（点跳过）后再进行。另外，请确认本仪器的外部输出、外部触点输出端子上连接着的仪器的动作情况，判断是否可以切断电源。
- 已使警报触点励磁使用时（选配件），如果关闭本仪器的电源开关，则警报触点动作。

6. 各种动作和功能

6-1. 气体警报动作

气体警报：检测到的气体浓度达到或者超过警报设置值时启动。【自动复位动作】

* 注记

警报设置值在出厂时已预先设置好。本仪器为了防止误动作，设置了警报延迟时间（标准为 2 秒），如果不需要，也可以解除。

<显示动作>

气体浓度显示

超过检测范围（满量程），LED 显示即变为“□□□□”。

电源显示灯（POWER：绿色）

动作中连续点亮。

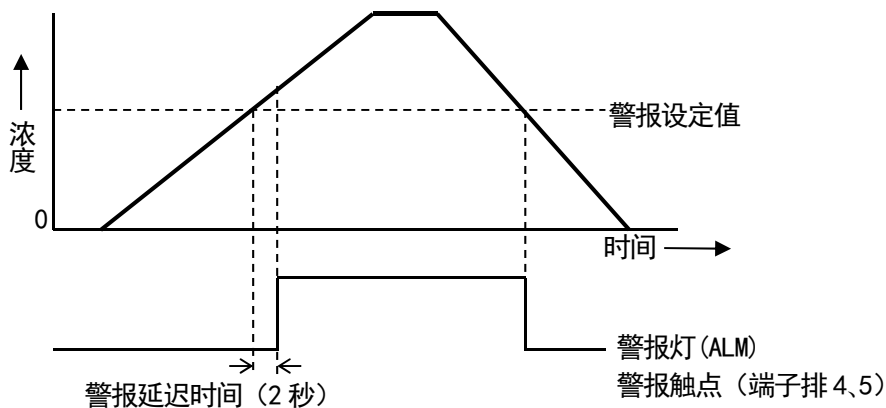
警报显示灯（ALM：红色）

达到或者超过警报设置值则点亮。

<触点动作>

气体浓度达到或者超过警报设置值则触点启动。（仅限使用警报时）

在气体浓度低于警报设置值时，触点动作自动复位。



<发生气体警报时的应对措施>

气体浓度超过警报点时

气体警报发出后，请按照顾客的管理规定迅速进行对应。

通常采取如下措施。

- 确认本仪器的指示值。

* 注记

如果是瞬间气体泄漏，确认时指示值可能在下降。除气体警报外，噪声或意外条件引起临时警报时，指示值也可能下降。

- 根据气体警报管理浓度，从监视区域疏散人员，确保安全。
- 气体浓度持续显示中时，关闭气源的总阀，确认气体浓度指示已降低。
- 佩戴装备，确保万一有气体残留时也能规避危险后，去气体泄漏现场，用便携式气体检测仪等确认气体的残存情况。
- 确认没有危险后，对气体泄漏实施处理。

6-2. 故障警报动作

检测到本仪器内的异常动作，会发出故障警报。发出故障警报后，故障灯点亮（黄），外部输出约 0.5mA。显示部会显示错误信息，请查明原因，正确处理。

从故障状态恢复正常时，从电源接通后的动作（初始清空）开始重新启动。

仪器有问题、故障频发时，请迅速联系本公司。

<显示动作>

故障内容显示

根据故障内容，显示相应的信息。

故障灯（FAULT：黄色）

故障发生后点亮。

* 注记

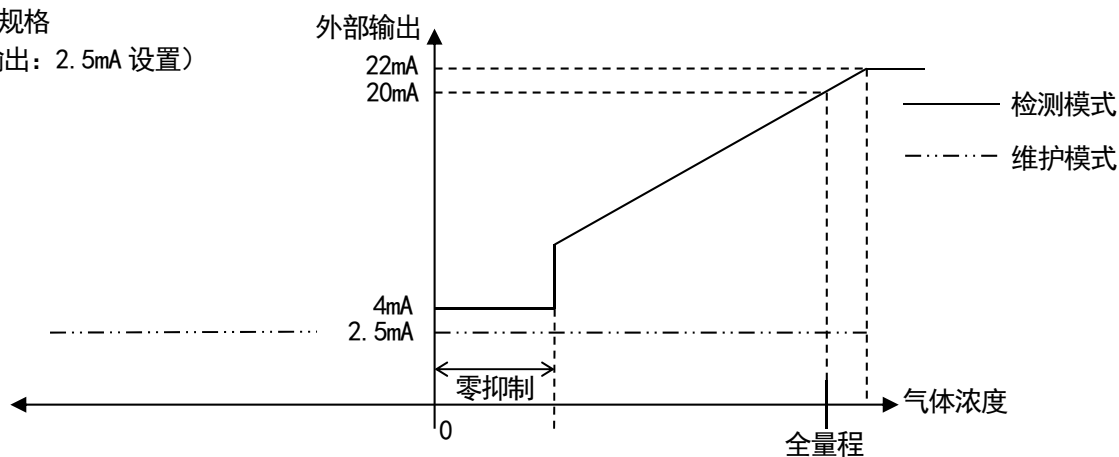
关于故障内容（错误信息），请参考“9. 故障排除”。

6-3. 外部输出动作

信号传输方式	电流传输（非绝缘） 4-20mA	
传输线路	CVVS	
传输距离	CVVS 1. 25mm ² : 1. 25km 以内 CVVS 2. 0mm ² : 2. 0km 以内	
连接负载电阻	300Ω 以下	
	机器状态	4-20mA 输出值
1	电源断开	0mA
2	初始清空	依据第 9 项的设置 2. 5mA 设置 : 2. 5mA 4mA、HOLD、4-20mA 设置 : 4mA
3	检测模式（无警报时）	4-20mA（浓度输出）
4	检测模式（气体警报时）	4-20mA（浓度输出）
5	检测模式（满量程时）	22mA 以内线性输出（浓度输出） 更高时为 22mA（固定）
6	故障警报	0. 5mA（固定）
7	INHIBIT	依据第 9 项的设置 2. 5mA 设置 : 2. 5mA 4mA、HOLD、4-20mA 设置 : 4mA
8	警报测试	输出 ON 设置 : 4~20mA（浓度输出） 输出 OFF 设置 : 4mA
9	维护模式（用户/定期检查）	2. 5mA 设置 : 2. 5mA 4mA 设置 : 4mA HOLD 设置 : 保持之前值 4-20mA 设置 : 4~20mA（浓度输出）

气体浓度与外部输出示例

4~20mA 规格
(维护输出: 2.5mA 设置)



⚠ 注意

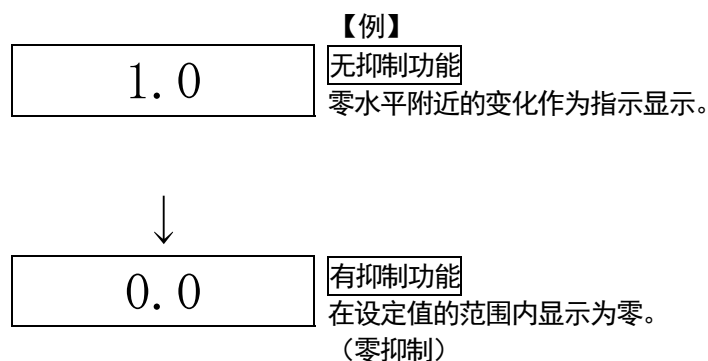
- 4-20mA 已经调整完毕。超量程时，输出不会超过 22mA。
- INHIBIT 中或初始清空中等的输出依据维护模式中的 4-20mA 输出设置。
启动时或规格变更时需要特别注意。请充分理解动作内容，根据需要采取相应措施，避免接收侧误发警报。

6-4. 关于各种功能

<抑制功能>

本仪器使用的传感器受到环境变化的影响（温度特性、湿度特性等）及干扰气体的影响（干扰特性），尽管很少，但会影响指示值。因此，即使仪器正常时，也有可能为零位置附近看到指示值变动的情况。

本功能的目的在于，站在管理层级的角度，让无关紧要的零位附近的环境变化或干扰气体等因素造成的影响变得微不足道。使用本功能后，可以隐藏（抑制）未达到设定值的指示变化，指示变为零。



* 注记

- 抑制功能在出厂时已预先设置好。标准设置值是 6%FS。
- 在维护模式（<用户>或<定期检查>）中解除本功能后，可以看到低于设置值的指示变动。

注意

向负值（零点潜藏）施加 10%FS 的抑制。
零点偏移达 10%FS 以上时，显示“-0.0”，此状态无法准确进行检测，请进行零位调整。

7. 保养检查

本仪器是防灾、安全保障上重要的仪器。

为维持本仪器性能，提高防灾和安全可靠性，请定期实施维护、检查。

7-1. 检查频率和检查项目

- 日常检查：作业前请进行检查。
- 月度检查：请每月1次进行与警报电路有关的检查（警报测试）。
- 定期检查：作为安全仪器，为了维持性能，按6个月1次以上的频率进行。

检查项目	检查内容	日常检查	1个月检查	定期检查
确认电源	确认电源灯已亮灯。	○	○	○
确认浓度显示	确认浓度显示值为零。指示有偏离时，请确认周围有无杂气，进行零位调整。	○	○	○
警报测试	请使用警报测试功能，进行警报电路的检查。	—	○	○
气体灵敏度校准	请使用试验用标准气体进行灵敏度校正。	—	—	○
气体警报确认	请使用试验用标准气体进行气体警报的确认。	—	—	○

<关于维护服务>

- 本公司进行包含气体灵敏度校正等在内的有关定期检查、调整、维护等的服务。
制备试验用标准气体时，需要使用规定浓度的气瓶、气体袋等专用器具。
本公司指定的服务人员具备进行作业的专用器具及有关其他产品的专业知识等。为了维持机器的安全动作，请使用本公司维护服务。
- 以下是维护服务的主要内容。详情请洽询本公司营业部。

主要服务内容

- 确认电源：进行电源电压的确认。
确认电源灯已亮灯。
(确认在系统上可以识别该位置。)
(如果使用安全电源，请确认安全电源是否正常工作。)
- 确认浓度显示：使用零气体确认浓度显示值为零。
指示值有偏差时进行零位调整(空气调整)。
- 警报测试：使用警报检测功能，进行警报的回路检查。
· 警报灯确认(确认 ALM 的动作)
· 确认外部警报(确认蜂鸣器等外部警报动作)
- 气体灵敏度校准：使用试验用标准气体进行灵敏度校准。
- 气体警报确认：使用试验用标准气体进行气体警报的确认。
· 警报确认(确认达到警报设定值时是否发出警报)
· 延迟时间确认(确认发出警报之前的延迟时间)
· 警报灯确认(确认 ALM 的动作)
· 确认外部警报(确认蜂鸣器、复位信号等外部警报动作)
- 清扫、修缮仪器(目视诊断)：确认仪器外观及罩盖、内部等的污垢及伤痕，清扫、修缮显眼的位置。
有龟裂或破损时进行部件更换。
- 机器的操作确认：操作按键，确认各种功能的动作，进行参数等的检查。
- 更换劣化部件：进行传感器等劣化部件的更换。

7-2. 维护模式（定期检查）



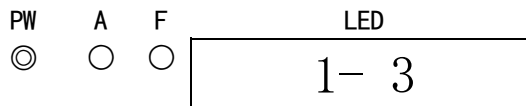
警告

调整结束后，请务必按 MENU/ESC 键，恢复检测模式。
（在维护模式下放置时，10 小时后自动返回检测模式。）

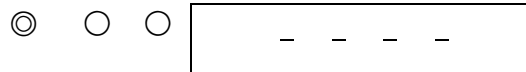
模式	项目	LED 显示	内容
维护模式 (定期检查)	测试模式	2-0	进行各种测试。 2-0.0 气体测试 2-0.1 警报测试 2-0.2 故障测试 2-0.3 LED 测试 2-0.4 存储器测试
	零位调整	2-1	进行零位调整。
	间距调整	2-2	进行间距调整。
	零/间距初始化	2-3	将零/间距值初始化。
	环境设置	2-4	用于各种环境设置。 2-4.0 传感器电源 ON/OFF 2-4.1 INHIBIT 设置 2-4.2 警报设置值设置 2-4.3 警报延迟时间设置 2-4.4 警报动作设置 2-4.5 零抑制方式设置 2-4.6 零抑制值设置 2-4.7 警报触点规格设置 2-4.8 触点励磁/非励磁设置 2-4.9 零追尾选择 2-4.A 维护时外部输出设置 2-4.B 外部输出设置 2-4.C 警报测试时外部输出设置 2-4.D 传感器温度校正系数设置 2-4.E 密码设置 2-4.F 传感器故障动作设置 2-4.H 传感器电压标准化调整 2-4.I 传感器输出记录
	显示	2-5	显示各种电气设置。 客户方通常不使用。
	工厂模式切换	2-6	不使用。
	用户模式切换	2-7	切换至用户模式。

用户模式

在“1-3.”中按 SET 键。



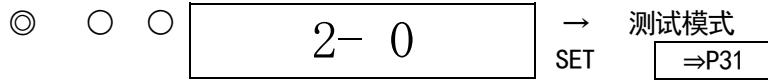
接下来再次按住 SET 键 3 秒。



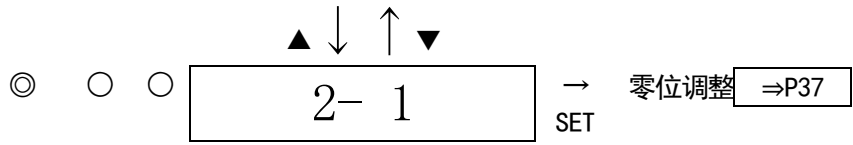
维护模式



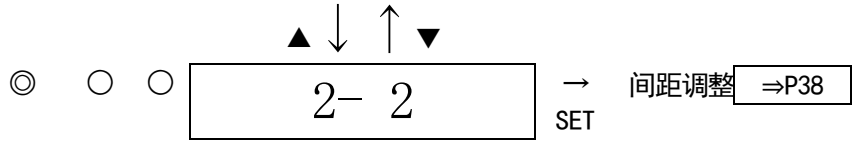
2-0. 测试模式
进行各种测试。



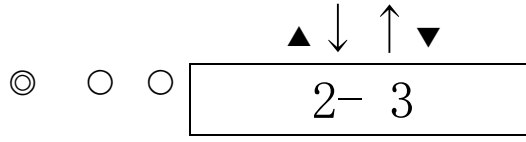
2-1. 零位调整
进行零位调整。



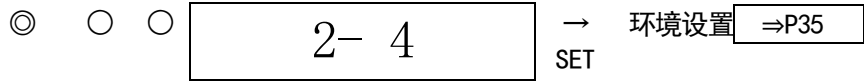
2-2. 间距调整
进行间距调整。



2-3. 零·间距初始化
传感器更换后, 进行零·间距调整的初始化。



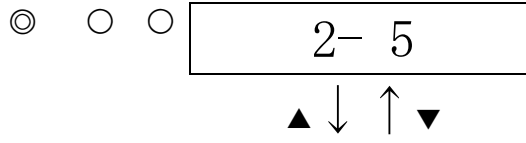
2-4. 环境设置
进行各种操作及功能的设置。



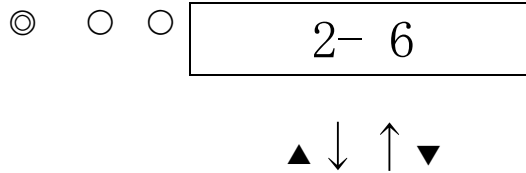
2-4.0 及 2-4.3~2-4.1 在出厂时已预先设置, 因此客户通常无需使用。



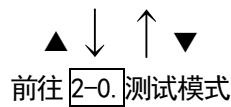
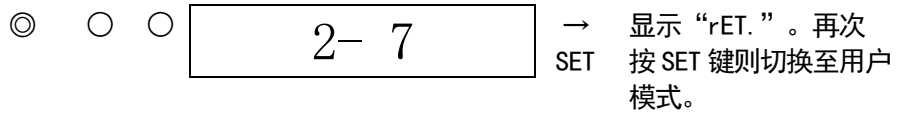
2-5. 各种电气设置显示
显示各种电气设置。客户方不使用。



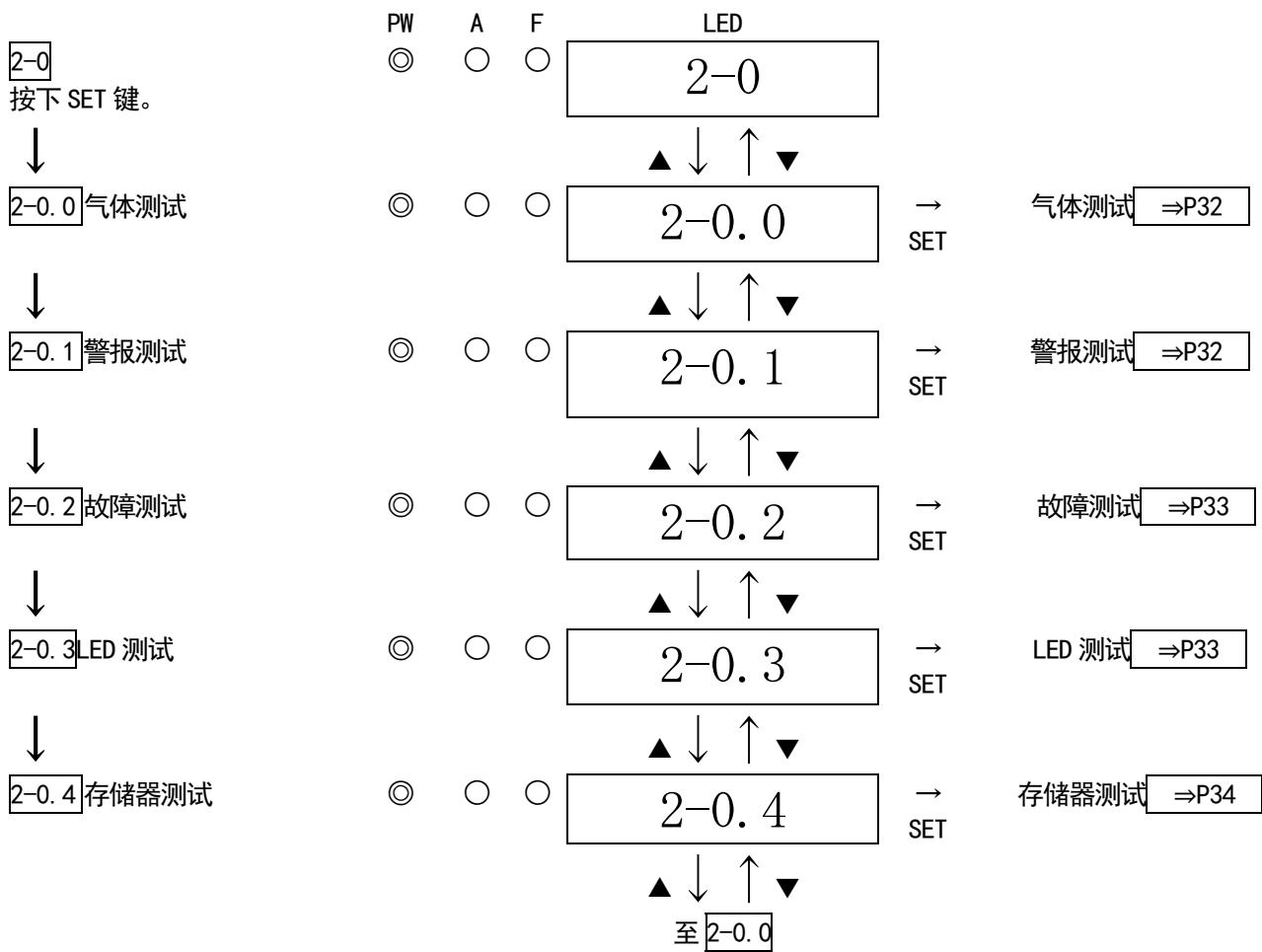
2-6. 进入工厂模式。客户方不使用。



2-7. 返回用户模式。



<测试模式 “2-0” >



警告

- 进行警报测试（传输测试）时，请预先通知相关部门，进行处理（外部输出信号、警报触点）后再进行，以免发生异常。另外，测试结束后，请务必按 MENU/ESC 键，恢复检测模式。（在警报测试模式下放置不管时，10 小时后自动返回检测模式。）
- 在警报测试模式中，即使是维护模式，根据设置不同，有时气体浓度输出也与指示值相当，因此请根据需要实施处理，以免接收侧误发警报。

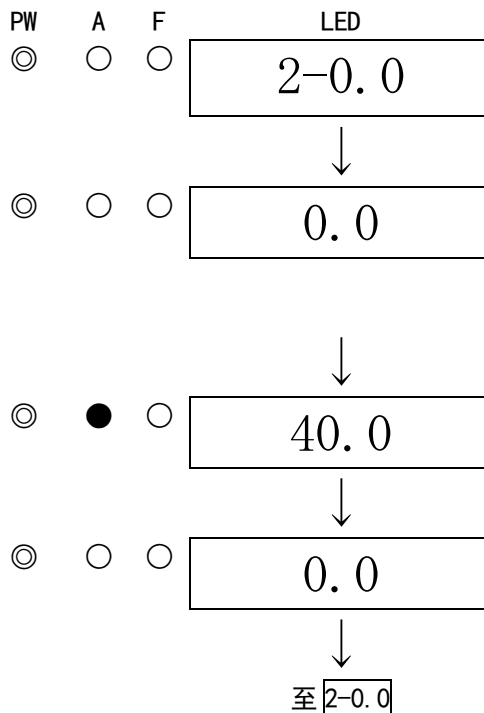
<气体测试 “2-0.0” >

2-0.0

按下 SET 键。



导入测试气体进行气体测试。



停止导入测试气体，指示值降低后，按 MENU/ESC 键取消并复原。

警告

气体测试即使在维护模式中，根据设置不同，有时触点、气体浓度输出会启动，操作时请注意。

<警报测试 “2-0.1” >

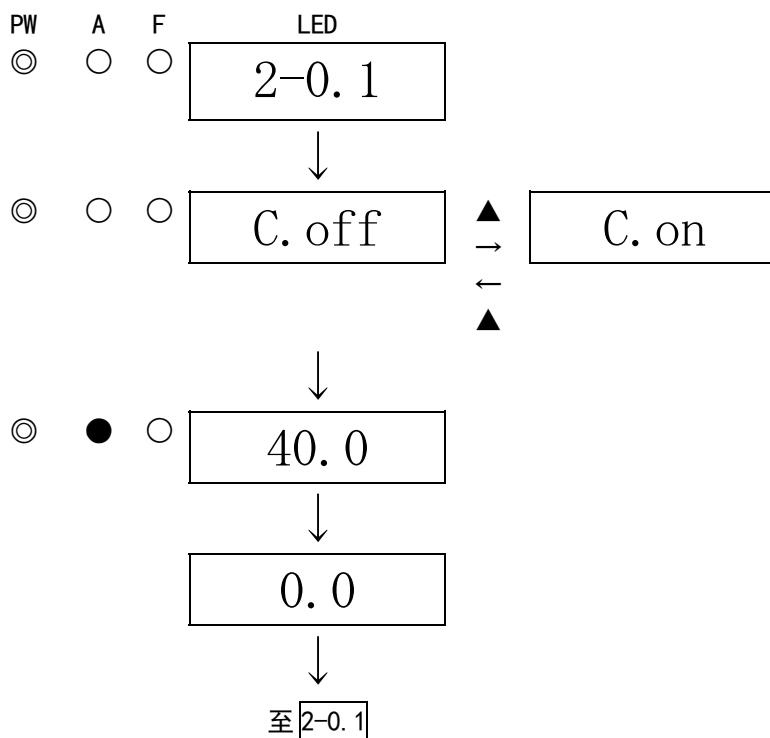
2-0.1

按下 SET 键。



警报测试 ON/OFF

(使用触点设置为警报、警报或故障时)
切换 ON/OFF，按 SET 键。



用▲或▼键上下改变指示值，进行气体警报测试。
按 MENU/ESC 键取消并复原。

警告

警报测试即使在维护模式中，根据设置不同，有时触点、气体浓度输出会启动，操作时请注意。

<故障测试 “2-0.2” >

2-0.2

按下 SET 键。



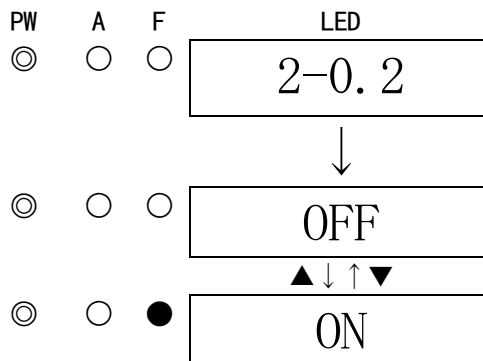
故障测试 ON/OFF

切换 ON/OFF。

切换到 ON, 按 SET 键发出故障警报。

返回 OFF, 按 SET 键解除故障警报。

(按 MENU/ESC 键取消并复原)



警告

故障测试即使在维护模式中, 根据设置不同, 有时触点、气体浓度输出会启动, 操作时请注意。

<LED 测试 “2-0.3” >

2-0.3

按下 SET 键。



LED 测试 ON/OFF

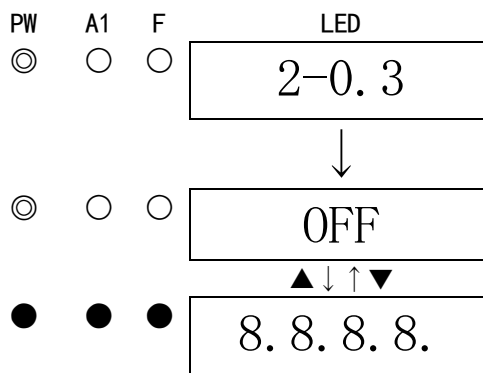
切换 ON/OFF。

切换至 ON, 按 SET 键则

LED (POWER, ALM, FAULT) 点亮, 气体浓度显示为 8.8.8.8.。

返回 OFF, 按 SET 键解除故障警报。

(按 MENU/ESC 键取消并复原)



<存储器测试 “2-0.4” >

2-0.4

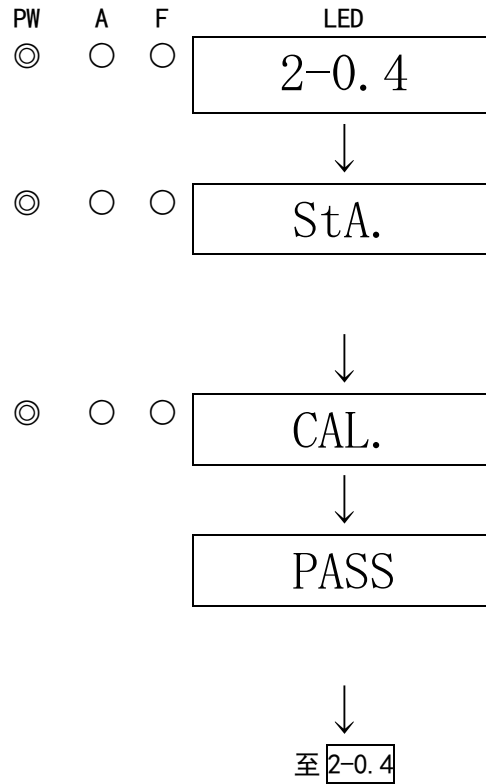
按下 SET 键。



显示 “StA.”，再次按 SET 键。

显示 “CAL.”，进行存储器的诊断。

诊断结果存储器正常时，显示 PASS。
按 SET 键复原。



*** 注记**

诊断结果发现存储器异常时，不显示 PASS，RAM 故障显示 F-RA，ROM 故障显示 F-R0。RAM 及 ROM 故障交替显示 F-RA 与 F-R0。

<环境设置 “2-4” >

在环境设置中，进行各种操作及功能的设置。

【环境设定 1】

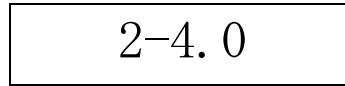
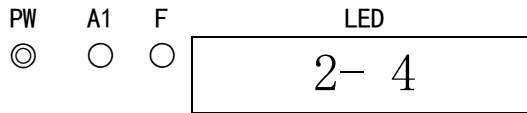
2-4. 环境设置

按下 SET 键。



2-4. 0

在出厂时已预先设置，通常顾客不使用。



2-4. 1 INHIBIT 设置

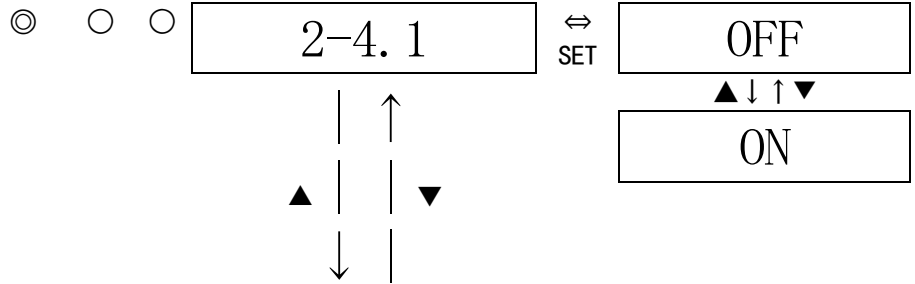
进行禁止设定。

切换 ON/OFF, 使用 SET 键进行设置。

设为 ON 时，在检测模式中，

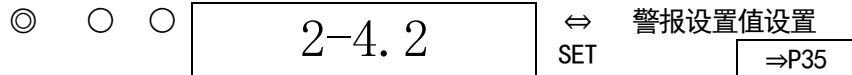
LED 交替显示 InHI. 与 0.0

(气体浓度值)。不再向外部发警报。



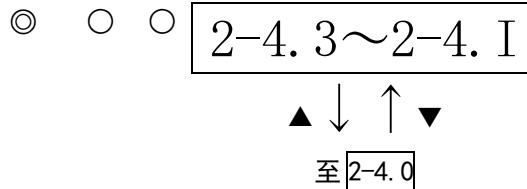
2-4. 2 警报设置值设置

进行警报设置值的设置。



2-4. 3 ~ 2-4. 1

在出厂时已预先设置，通常顾客不使用。



<警报设置值设置 “2-4. 2” >

2-4. 2

按下 SET 键。

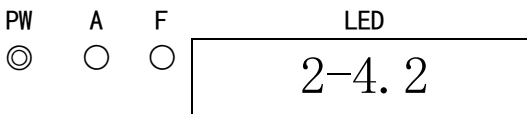


警报设置值的设置

用 ▲ ▼ 键对准数值 (秒)，

按 SET 键进行设置。

(按 MENU/ESC 键则复原)

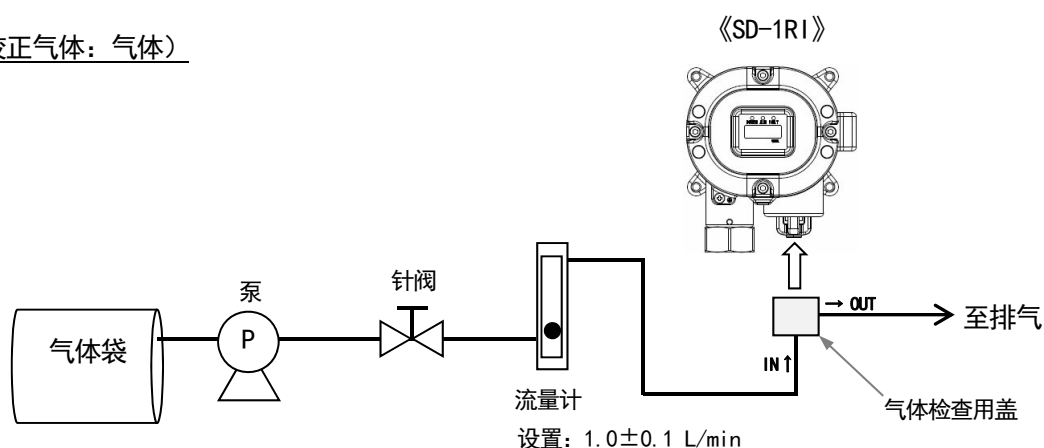


返回 2-4. 2

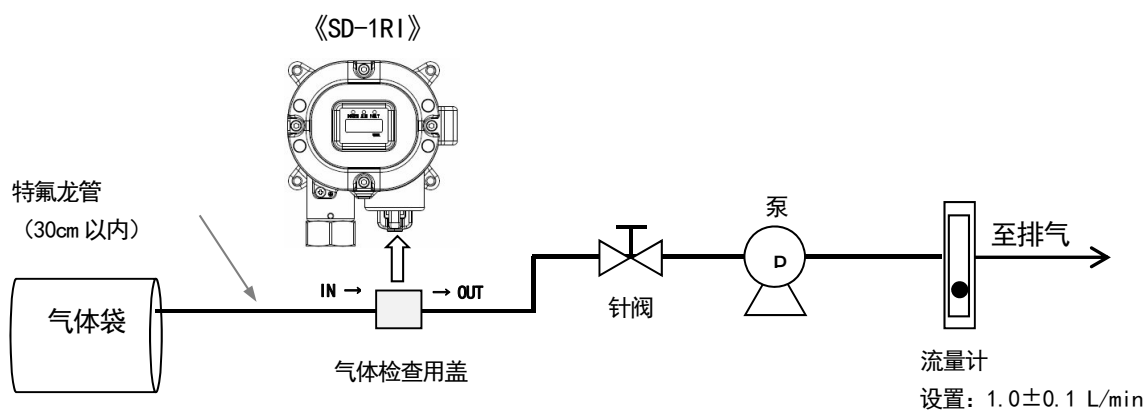
7-3. 气体校正方法

- (1) 如下图所示连接配管。根据校正气体的种类，配管构成采用“按入式”或“抽吸式”。校正气体如为溶剂气体，配管构成请使用抽吸式，配管材质请使用特氟龙管。（气体袋和气体检查用盖的管长控制在 30cm 以内）
- (2) 请准备调整用气体，在各种模式（零位调整模式、间距调整模式）下进行气体校正。
 - 零位调整用气体
 - 间距调整用气体(采集到气体袋中)※
 - 排气用气体袋※从溶剂产生气体时，请考虑吸附性，使用 Tedlar®气体采样袋作为气体袋。

按入式（校正气体：气体）



抽吸式（校正气体：气体 或 溶剂气体）



<零位调整“2-1”>

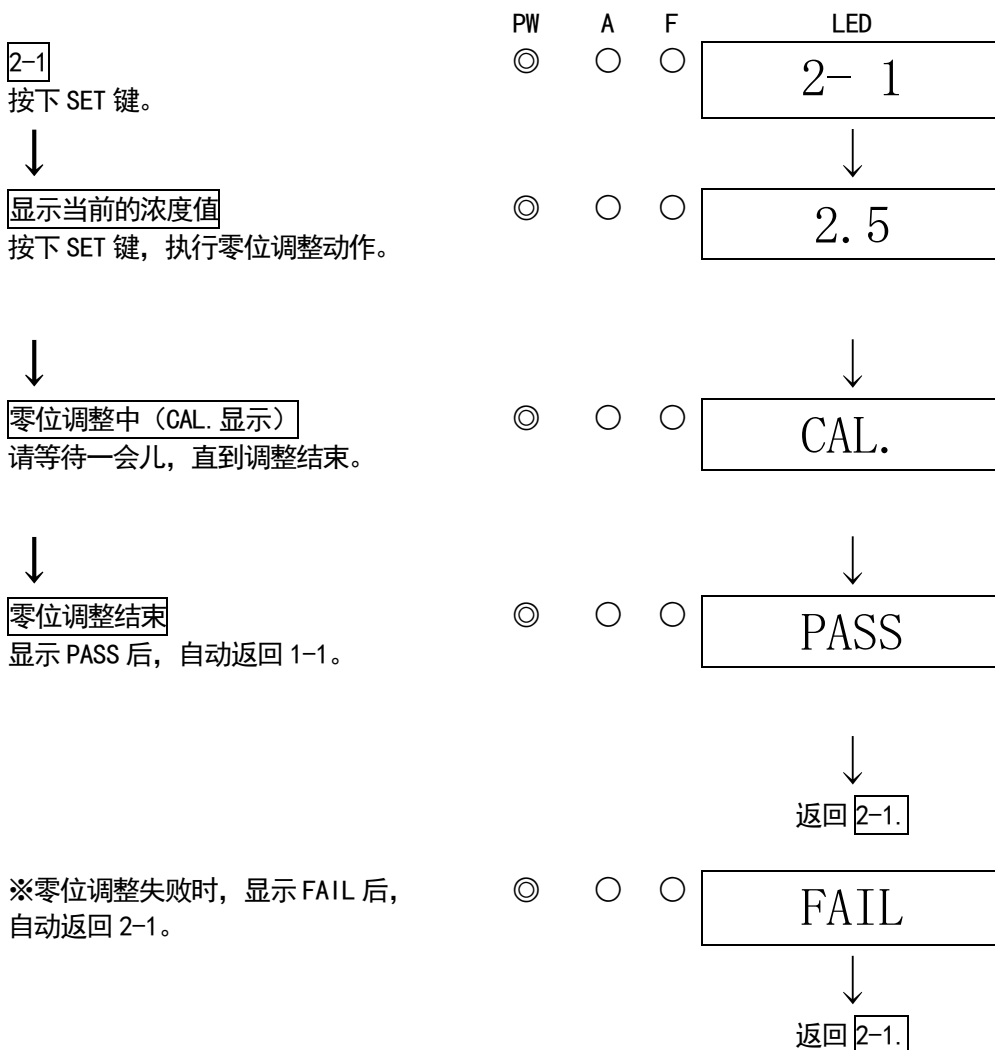
在零位调整时使用。

警告

使用周围空气进行零位调整时，请先确认周围是新鲜的空气。在存在杂气等的状态下进行操作时无法正确进行调整，如果气体实际泄漏，会造成危险。

* 注记

- 进行零位调整时，请供给零位调整用气体，待指示稳定后再进行。



* 注记

- 由于零点在零附近大幅变动等，零校正失败时，不显示 PASS，显示 FAIL 后返回 2-1。此时说明零位调整未能完成。

<间距调整 “2-2” >

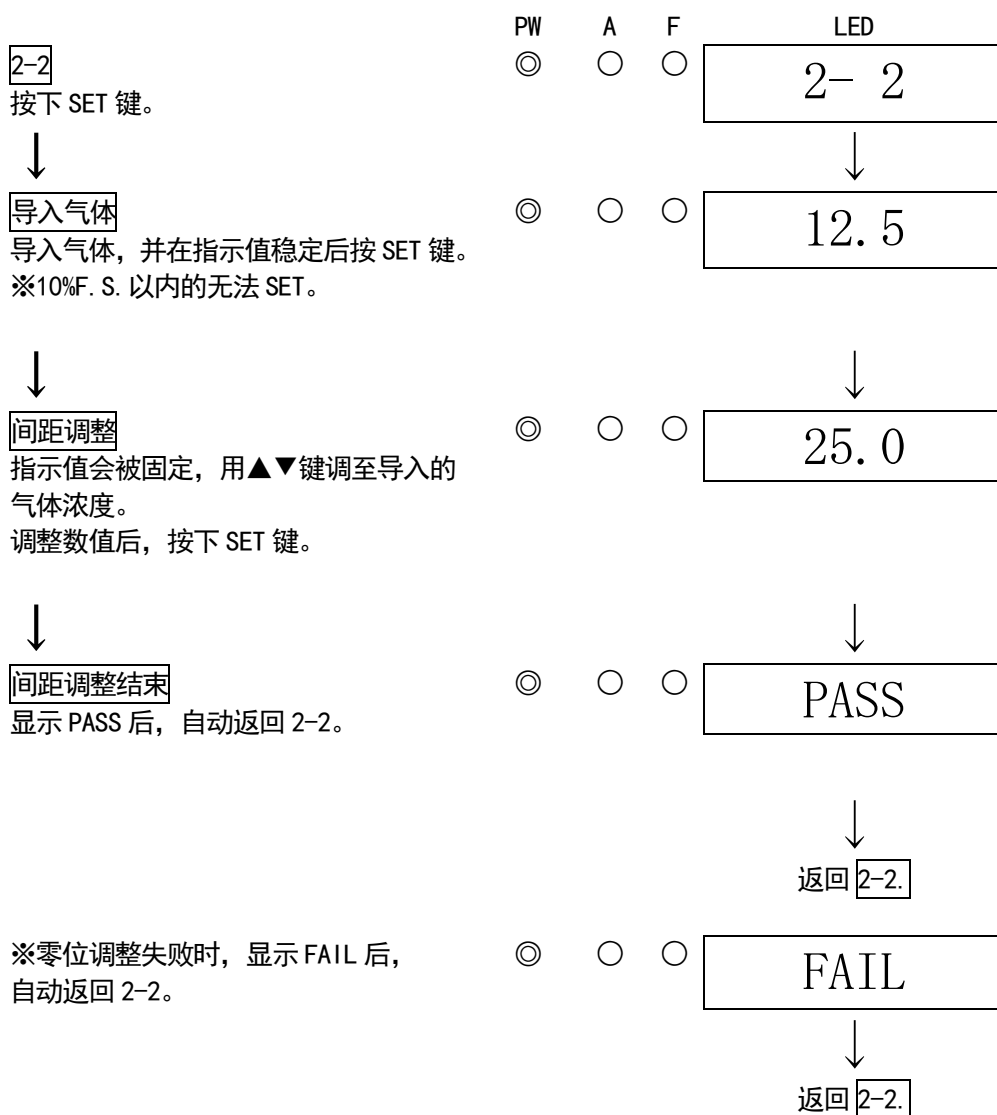
在进行间距调整时使用。

⚠ 注意

- 进行间距调整时，请供给间距调整用气体（浓度为警报设定值的 1.6 倍或 40%F. S 为宜），待指示值稳定后再进行调整。

* 注记

- 进行间距调整需要专用夹具，建议委托本公司业务人员购买。



* 注记

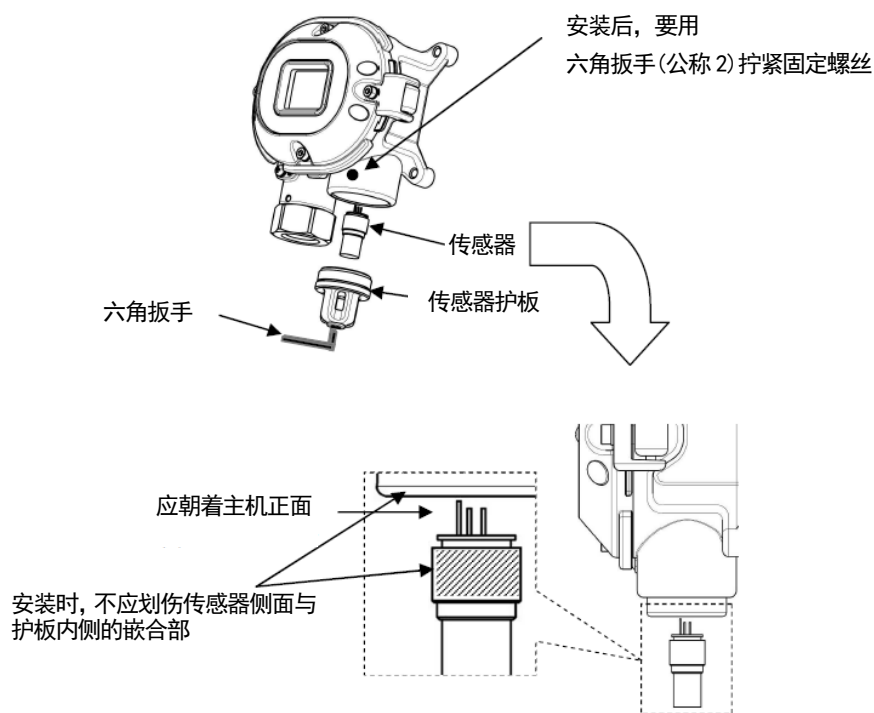
- 因指示值与导入的气体浓度有大幅变动，导致间距调整失败时，不显示 PASS，显示 FAIL 后返回 2-2。此时说明间距调整未能完成。
确认供给的间距调整用气体浓度是否正确，或者气体调整夹具有无泄漏等。有错误时，请重新调整间距点。没有错误、或者重新校正后也无法调整间距时，可能是气体传感器寿命已到。请切断供给电源后，通知本公司业务人员。

7-4. 更换部件

<传感器的更换方法>

请按照以下步骤进行气体传感器的更换。

- (1) 请将供给本仪器的电源 (DC24V) 关闭。
- (2) 用六角扳手 (公称 2) 松开固定螺丝后, 用六角扳手 (公称 6) 拆下传感器护板。
- (3) 从检测器上拆下传感器。用手指捏住传感器的上部 (烧结金属部) 抽出。
- (4) 安装新的传感器。传感器有 5 根引脚, 其中 1 根比其他的引脚长。以这根长的引脚为基准, 将传感器安装在检测器上。安装传感器时请注意不要划伤传感器侧面与适配器内侧的嵌合部。
- (5) 更换传感器后, 安装传感器护板, 牢牢紧固固定螺丝。
- (6) 气体传感器更换完毕后, 接通电源, 暖机一定时间后, 根据【7-3. 气体校正方法】进行零点调整及间距调整。



* 注记

- 更换传感器后需要使用标准气体进行气体校正, 因此请委托本公司营业部。

! 警告

- 不能在通电的状态下更换部件。在通电状态下更换部件有可能变成着火源, 很危险。
- 更换部件时, 请务必切断电源供给后再进行。

<定期更换部件的更换>

推荐定期更换部件的清单

No.	名称	检查周期	更换周期（年）	数量（个/台）
1	护板总成	6个月	3~8年	1

※更换部件后，需要由专业的维修人员进行动作确认。为了机器稳定动作与安全，请委托专业的维修人员。请委托经销商或就近的本公司营业网点。

* 注记

- 以上更换周期是大致标准，根据使用条件可能会有不同。另外，该周期不表示保修期。更换时期可能根据定期检查的结果而改变。

8. 关于储存、移机和报废

8-1. 储存或长期不使用时的操作

请在下述环境条件下储存本仪器。

- 常温、常湿、避免直射阳光的暗处
- 不产生气体、溶剂、蒸气等的场所

8-2. 移机或重新使用时的处理

进行移机时，移机场所请遵循“4-2. 关于安装场所的注意事项”、“4-4. 安装方法”。
配线工程请参阅“4-6. 配线方法”。进行移机时，请尽可能缩短无通电时间。



注意

- 移机或停用存放后、重新使用时，请务必进行气体校正。包括气体校正在内，重新调整时，请咨询本公司营业部。

8-3. 产品的报废

报废检测仪主机时，请作为工业废弃物（不燃物）根据地方法律法规等进行妥善处理。

9. 故障排除

关于故障排除, 本章节并未罗列仪器的全部故障原因。本章节简单记载了有助于查明常见故障原因的内容。对于本章节没有记载的状况, 或者采取措施后也未恢复正常的情况, 请咨询本公司营业部。

<机器的异常>

状况、显示	FAULT	原因	对策
无法接通电源	—	配线错误	请正确配线。
		端子排脱落	请正确连接端子排。
		电源系统的异常、瞬断	请供给额定电压。 请采取修改或增加无停电电源、电源线路滤波器、绝缘变压器等措施。
		线缆异常 (断线、未连接、短路)	请确认包括本仪器或周边相关仪器在内的配线情况。
运行异常	—	突发的电涌噪声等的影响	请关闭电源, 并重新启动。 频繁发生这种状况时, 请采取合理的防噪对策。
传感器异常 E-1	●	传感器未连接或者连接不良	请确认传感器的线缆已牢固安装在端子排上。
		环境变化或长年劣化导致的零点漂移超出了零追尾范围	请进行零位调整。零位调整后仍然频繁发生这种状况时, 请更换新的传感器。
		传感器发生故障	请更换新的传感器。
系统异常 E-9	●	仪器上未供给额定电压	请确认供给电源, 供给额定电压。
		机器内部的 ROM、RAM、EEPROM 异常	请联系本公司营业部。

<指示值异常>

故障表现	原因	对策
指示值上升(下降)后 不复原	传感器漂移	请进行零位调整。
	存在干扰气体	请确认有无溶剂等的干扰气体, 进行妥善处理。
	慢泄漏	可能是待检测气体有微量泄漏。 (慢泄漏)。放任不管可能会使之处于危险状态, 请采取与发生气体警报时的应对措施相同的措施, 并妥善处理。
	环境变化	请进行零位调整(空气调整)。
气体泄漏等检测点没有异常 却发出气体警报	存在干扰气体	请确认有无溶剂等的干扰气体, 进行妥善处理。
	噪声的影响	请关闭电源, 并重新启动。 频繁发生这种状况时, 请正确实施防噪对策。
	环境骤变	如有急剧的环境变化(温度等), 本仪器无法适应受到影响后, 有时会发出指示警报。 环境频繁地急剧变化时无法使用, 请顾客采取某种措施后再使用。
响应迟缓	传感器灵敏度劣化	请更换新的传感器。
灵敏度无法校准	校正气体浓度不正确	请准备合适的校准气体。
	传感器灵敏度劣化	请更换新的传感器。

10. 产品规格

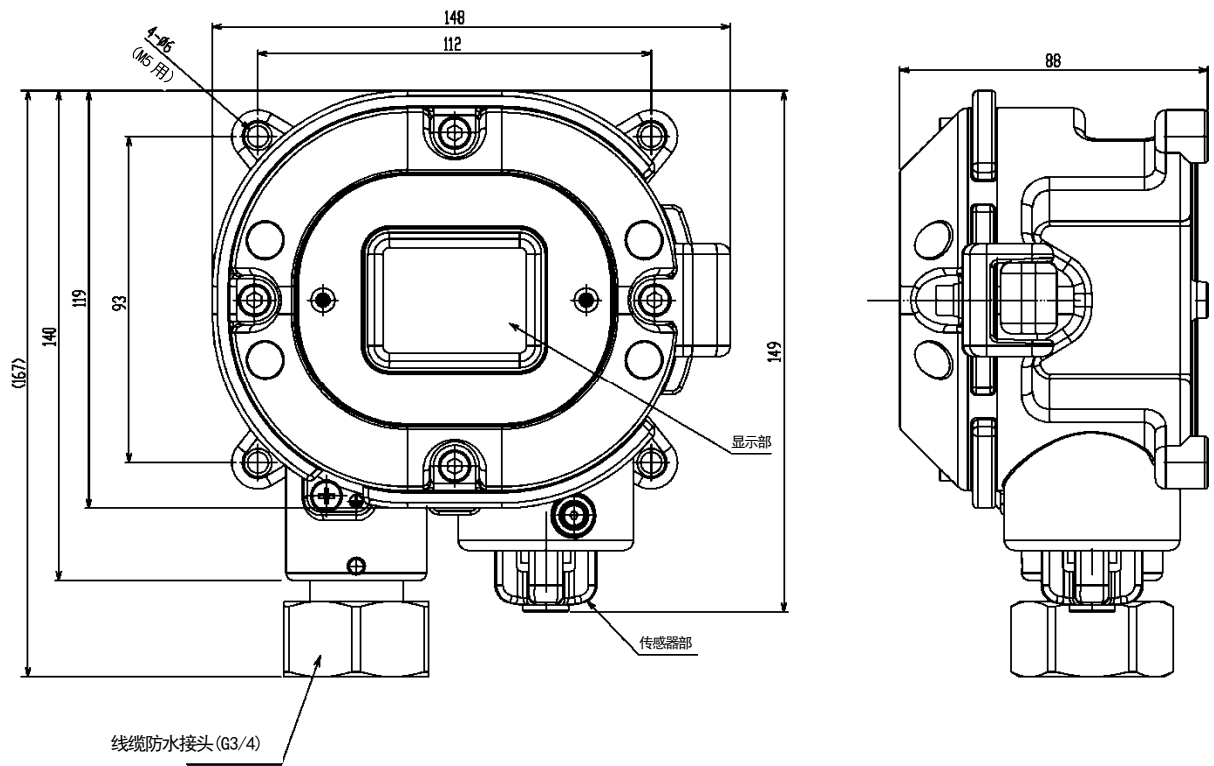
10-1. 规格一览

<Japan Ex 规格>

型号	SD-1RI
检测原理	非分散型红外线吸收式
待检测气体	可燃性气体
浓度显示	7段数码管LED (4位)
检测量程	取决于检测对象气体
显示分辨率	取决于检测对象气体
检测方式	扩散式
警报设置值	取决于检测对象气体
电源显示	POWER灯亮灯 (绿色)
外部输出	气体浓度信号/警报触点 (气体警报或者故障警报、气体·故障通用警报)
警报精度 (同一条件下)	警报设置值的±25%以内
警报延迟时间 (同一条件下)	给予警报设置值的1.6倍气体后30秒以内
气体警报类型	1级警报 (H)
气体警报显示	ALM灯点亮 (红)
气体警报动作	自动复位
故障警报、自我诊断	系统异常/传感器异常
故障警报显示	FAULT灯亮灯 (黄色) /内容显示
故障警报动作	自动复位
警报触点	无电压触点1a·常时非励磁 (警报时励磁) 或者常时励磁 (警报时非励磁)
接点容量	AC250V·0.5A/DC30V·0.5A (电阻负载)
传输方式	3线式模拟传输 (电源通用<电源, 信号, 公共端>)
传输规格	DC4~20mA (线性、负载电阻300Ω以下)
传输线缆	CVVS1.25mm ² 或者2.0mm ² ·3芯 (触点未使用时) CVVS1.25mm ² 或者2.0mm ² ·5芯 (触点使用时)
传输距离	线缆为1.25mm ² 时 1.25km以下 线缆为2.0mm ² 时 2.0km以下
电源	DC24V±10%
功耗	最高2W
线缆连接口	耐压衬垫防水接头<G3/4> (适合线缆外径 φ9.6~13.0mm)
初始清空	约25秒
使用温度范围*	取决于检测对象气体 (无骤变)
使用湿度范围	95%RH以下 (无结露)
结构	壁挂式
防爆类型	隔爆型
防爆等级	Ex d IIC T6 X
外形尺寸	约148 (W) × 167 (H) × 88 (D) mm (突起部分除外)
重量	约2.0kg
外观颜色	孟塞尔7.5BG5/2

※ 检测仪铭牌中记载的环境温度 (可维持防爆性能的温度范围) 为-20~+53℃, 检测性能所需的使用温度范围因检测对象气体 (P47) 而异。

外观图

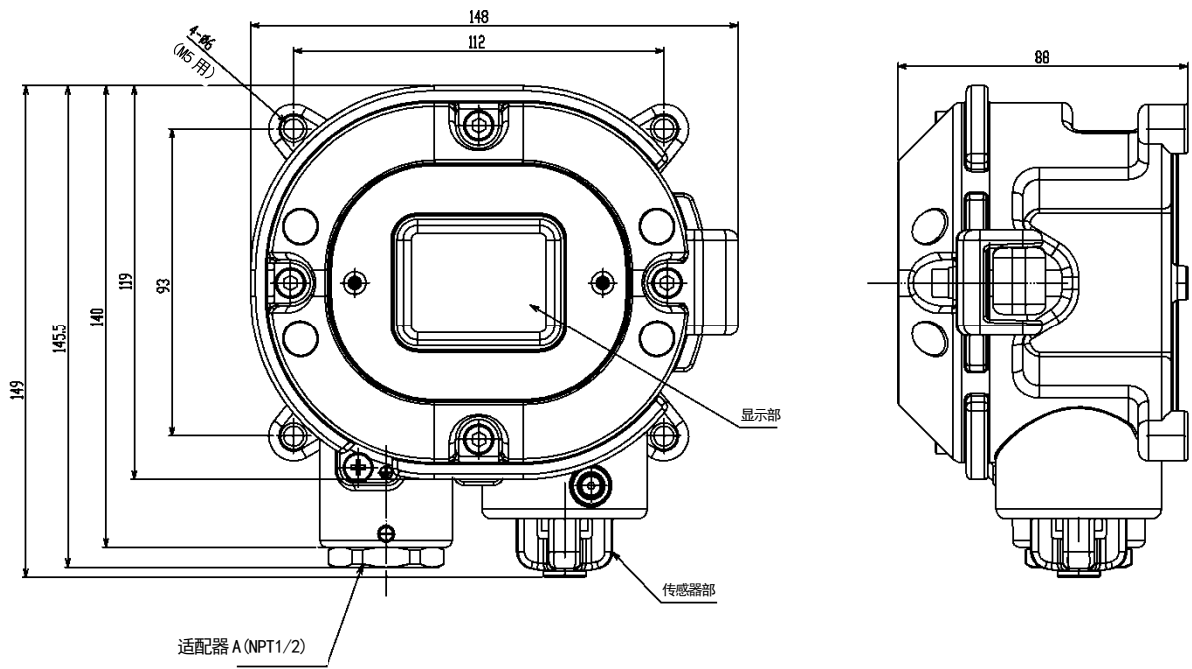


<ATEX/IECEX 规格>

型号	SD-1RI
检测原理	非分散型红外线吸收式
待检测气体	可燃性气体
浓度显示	7段数码管LED (4位)
检测量程	取决于检测对象气体
显示分辨率	取决于检测对象气体
检测方式	扩散式
警报设置值	取决于检测对象气体
电源显示	POWER灯亮灯 (绿色)
外部输出	气体浓度信号/警报触点 (气体警报或者故障警报、气体·故障通用警报)
指示精度 (同一条件下)	±5%FS 以内 (重复性: ±2%FS 以内)
响应时间 (同一条件下)	90%响应: 60 秒以内
气体警报类型	1级警报(H)
气体警报显示	ALM灯点亮 (红)
气体警报动作	自动复位
故障警报、自我诊断	系统异常/传感器异常
故障警报显示	FAULT灯亮灯 (黄色)/内容显示
故障警报动作	自动复位
警报触点	无电压触点1a·常时非励磁 (警报时励磁) 或者常时励磁 (警报时非励磁)
接点容量	DC30V、0.5A (电阻负载)
传输方式	3线式模拟传输 (电源通用<电源, 信号, 公共端>)
传输规格	DC4~20mA (线性、负载电阻300Ω以下)
传输线缆	CVVS1.25mm ² 或者2.0mm ² ·3芯 (触点未使用时) CVVS1.25mm ² 或者2.0mm ² ·5芯 (触点使用时)
传输距离	线缆为1.25mm ² 时 1.25km以下 线缆为2.0mm ² 时 2.0km以下
电源	DC24V±10%
功耗	最高2W
线缆接口	适配器A (NPT1/2) 或者适配器B (NPT3/4) 或者耐压衬垫防水接头<G3/4> (适合线缆外径φ9.6~13.0mm)
初始清空	约25秒
使用温度范围*	取决于检测对象气体 (无骤变)
使用湿度范围	95%RH以下 (无结露)
结构	壁挂式
防爆类型	隔爆型
防爆等级	II 2G Ex db IIC T6 Gb (ATEX) / Ex db IIC T6 Gb (IECEX)
外形尺寸	约148 (W) × 149 (H) × 88 (D) mm (突起部分除外)
重量	约2.0kg
外观颜色	孟塞尔7.5BG5/2

※ 检测仪铭牌中记载的环境温度 (可维持防爆性能的温度范围) 为-20~+60℃, 检测性能所需的使用温度范围因检测对象气体 (P47) 而异。

外观图



<待检测气体列表>

待检测气体	气体符号	检测量程	警报点	使用温度范围	
				日本国内规格	出口规格
LNG	LNG	0-100%LEL	25.0	-20~53℃	-20~60℃
1,2-二氯乙烯烷	EDC	0-100%LEL	25.0	-10~53℃	-10~60℃
1,3-二氧戊环	C ₃ H ₆ O ₂	0-100%LEL	25.0	-20~53℃	-20~60℃
1-丁烯	C ₄ H ₈	0-100%LEL	25.0	-20~53℃	-20~60℃
1-己烯	1-C ₆ H ₁₂	0-100%LEL	25.0	-20~53℃	-20~60℃
丙酮	C ₃ H ₆ O	0-100%LEL	25.0	-10~53℃	-10~60℃
异丁烷	i-C ₄ H ₁₀	0-100%LEL	25.0	-20~53℃	-20~60℃
异丁烯	i-C ₄ H ₈	0-100%LEL	25.0	-20~53℃	-20~60℃
异丙醇	IPA	0-100%LEL	25.0	-20~53℃	-20~60℃
异戊烷	i-C ₅ H ₁₂	0-100%LEL	25.0	-20~53℃	-20~60℃
乙烷	C ₂ H ₆	0-100%LEL	25.0	-20~53℃	-20~60℃
乙醇	C ₂ H ₅ OH	0-100%LEL	25.0	-20~53℃	-20~60℃
乙烯	C ₂ H ₄	0-100%LEL	25.0	-10~50℃	-10~50℃
二甲苯	C ₈ H ₁₀	0-100%LEL	25.0	-20~53℃	-20~60℃
氯甲烷	CH ₃ CL	0-100%LEL	25.0	-20~53℃	-20~60℃
醋酸乙酯	EtAC	0-100%LEL	25.0	-20~53℃	-20~60℃
醋酸丁酯	C ₆ H ₁₂ O ₂	0-100%LEL	25.0	-20~53℃	-20~60℃
氧化丙烯	PO	0-100%LEL	25.0	-20~53℃	-20~60℃
环戊烷	C ₅ H ₁₀	0-100%LEL	25.0	-20~53℃	-20~60℃
		0-5000 ppm	1250	-20~53℃	-20~60℃
二氯甲烷	CH ₂ CL ₂	0-100%LEL	25.0	-10~53℃	-10~60℃
碳酸二乙酯	C ₅ H ₁₀ O ₃	0-100%LEL	25.0	-20~53℃	-20~60℃
碳酸二甲酯	C ₃ H ₆ O ₃	0-100%LEL	25.0	-20~53℃	-20~60℃
四氢呋喃	THF	0-100%LEL	25.0	-20~53℃	-20~60℃
管道燃气 13A	13A	0-100%LEL	25.0	-20~53℃	-20~60℃
甲苯	C ₇ H ₈	0-100%LEL	25.0	-10~53℃	-10~60℃
二氧化碳	CO ₂	0-10000 ppm	5000	-20~53℃	-20~60℃
正丁烷	n-C ₄ H ₁₀	0-100%LEL	25.0	-20~53℃	-20~60℃
正己烷	n-C ₆ H ₁₄	0-100%LEL	25.0	-20~53℃	-20~60℃
		0-5vol%	1.25	-20~53℃	-20~60℃
		0-10vol%	2.5	-20~53℃	-20~60℃
正庚烷	n-C ₇ H ₁₆	0-100%LEL	25.0	-20~53℃	-20~60℃
正戊烷	n-C ₅ H ₁₂	0-100%LEL	25.0	-20~53℃	-20~60℃
丁二烯	C ₄ H ₆	0-100%LEL	25.0	-10~50℃	-10~50℃
丙烷	C ₃ H ₈	0-100%LEL	25.0	-20~53℃	-20~60℃
丙二醇 甲醚 醋酸盐	PGMMEAc	0-100%LEL	25.0	-20~53℃	-20~60℃
苯	C ₆ H ₆	0-100%LEL	25.0	-10~50℃	-10~50℃
甲烷	CH ₄	0-100%LEL	25.0	-20~53℃	-20~60℃
		0-100vol%	25.0	-20~53℃	-20~60℃
甲醇	CH ₃ OH	0-100%LEL	25.0	-20~53℃	-20~60℃
甲乙酮	MEK	0-10000 ppm	2500	-10~50℃	-10~50℃
		0-100%LEL	25.0	-20~53℃	-20~60℃

※ 关于上述以外的气体，请联系就近的本公司营业网点。

※ 1ppm = 1 μmol/mol

10-2. 检测原理

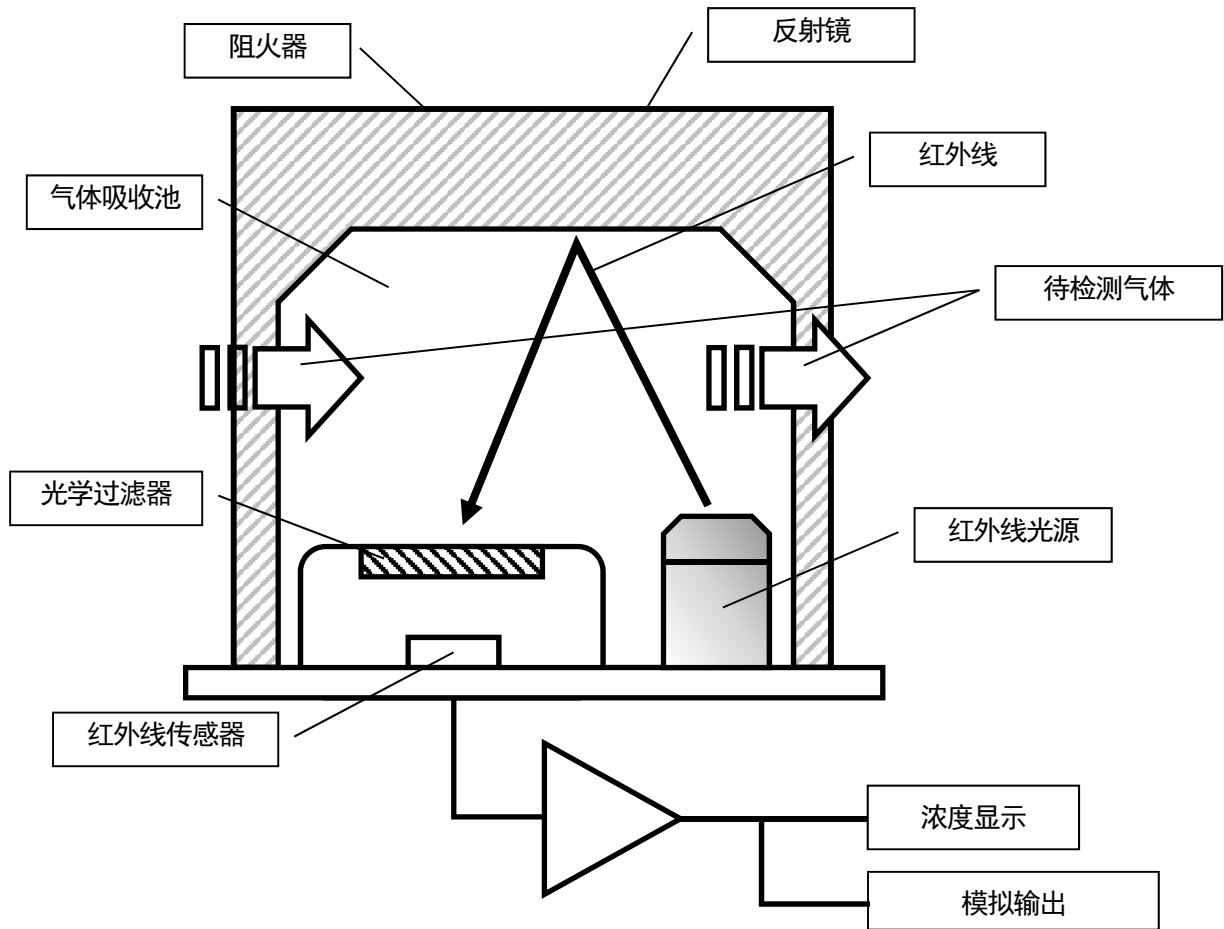
检测对象气体的测量使用非分散型红外线吸收法 (NDIR)。从光源发出的红外线穿过气体吸收池，到达红外线传感器。气体吸收池设有通气口，其结构确保当检测对象气体通过阻火器（烧结金属）进入时，气体也立即进入气体吸收池内。

检测对象气体进入吸收池后，从光源发出的红外线就会被检测对象气体吸收，因此到达红外线传感器的红外线量就会减少。利用红外线传感器检测该减少量，就可以作为气体浓度值输出。

在红外线传感器前装有滤光器，其作用是只让被检测对象气体吸入的红外线波长穿过。因此，对于吸收红外线的波长与检测对象气体不同的气体没有灵敏度。

另外，对于 N_2 、 H_2 等不吸收红外线的气体也没有灵敏度。

光源、气体吸收池、红外传感器等置于阻火器内，形成耐压防爆结构。



11. 术语的定义

非分散型红外线式	这是本仪器内置的传感器的原理。 详情请参考【10-2. 检测原理】项。
初始清空	检测仪的输出信号在电源刚接通后不久会有变动。 这是避免在此期间发出警报的功能。
全量程	检测范围的最大值。
%LEL	将待检可燃性气体的爆炸下限浓度(Lower Explosive Limit)设为 100 时的单位。
校正	表示使用校正气体，使仪器的指示值与校正气体浓度值一致。
零抑制	使传感器固有的漂移弱化的功能。
警报延迟时间	为防止外部侵入的噪声导致误警报而暂时保留动作的时间（功能）。
INHIBIT	因机器维护等原因，暂停气体检测功能。 又称“点跳过”，二者的功能相同。



EU-Declaration of Conformity

Document No.: 320CE23009



We, RIKEN KEIKI Co., Ltd. 2-7-6, Azusawa, Itabashi-ku, Tokyo, 174-8744, Japan declare under our sole responsibility that the following product conforms to all the relevant provisions.

Product Name: Smart transmitter/Gas Detector Head
Model: SD-1RI, SD-1DRI

Council Directives		Applicable Standards
2014/30/EU	EMC Directive	EN 50270:2015
2014/34/EU	ATEX Directive	EN IEC 60079-0:2018 EN 60079-1:2014
2011/65/EU ^[1]	RoHS Directive	EN IEC 63000:2018


^[1]Including substances added by Commission Delegated Directive (EU) 2015/863

EU-Type examination Certificate No. DEKRA 24ATEX0004X

Notified Body for ATEX DEKRA Certification B.V. (NB 0344)
Meander 1051, 6825 MJ Arnhem
P.O. Box 5185, 6802 ED Arnhem
The Netherlands

Auditing Organization for ATEX DEKRA Certification B.V. (NB 0344)
Meander 1051, 6825 MJ Arnhem
P.O. Box 5185, 6802 ED Arnhem
The Netherlands

The marking of the product shall include the following:

 II 2 G Ex db IIC T6 Gb

Place: Tokyo, Japan

Date: Feb. 15, 2024

Takakura Toshiyuki
General manager
Quality Control Center