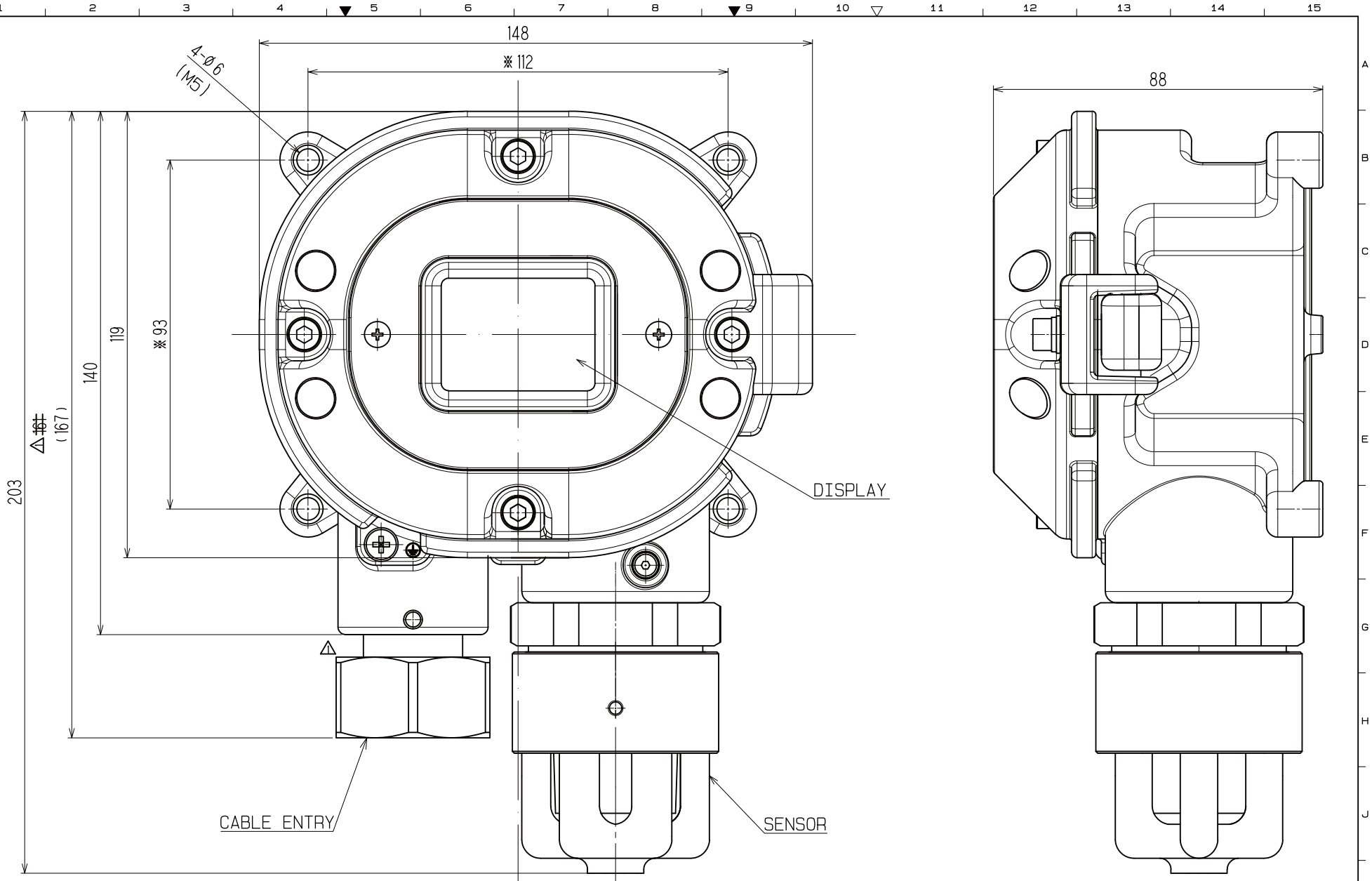


寸法	18未満	18以上50未満	50以上120未満	120以上260未満	260以上500未満	500以上1000未満	1000以上
精度	0.1	0.15	0.2	0.3	0.4	0.5	0.7
中級	0.2	0.3	0.4	0.6	0.8	1.0	1.2
粗級	0.4	0.6	0.8	1.2	1.6	2.0	2.5



NOTE)  
 1. MUNSELL: 7.5BG5/2  
 2. WEIGHT: APPROX 2.2kg  
 3. ※INSTALLATION HOLE

△	寸法値修正 E1. G5	2017.1.24	福田幸子
△	記事	年月日	訂正者

表面処理 TREAT.	許容差 TOL.	尺度 SCALE	投影法 PROJECTION	名称 NAME
材質 MAT.		1 : 1		GAS DETECTOR SD-1EC
承認 APPROVED	検討 CHECKED	製図 DRAWN	作成日 DATE	図番 Dwg. NO.
田島秀二	佐々木謙三	中村義裕	2013. 4. 9	M3-4287-46-12E
		理研計測株式会社		