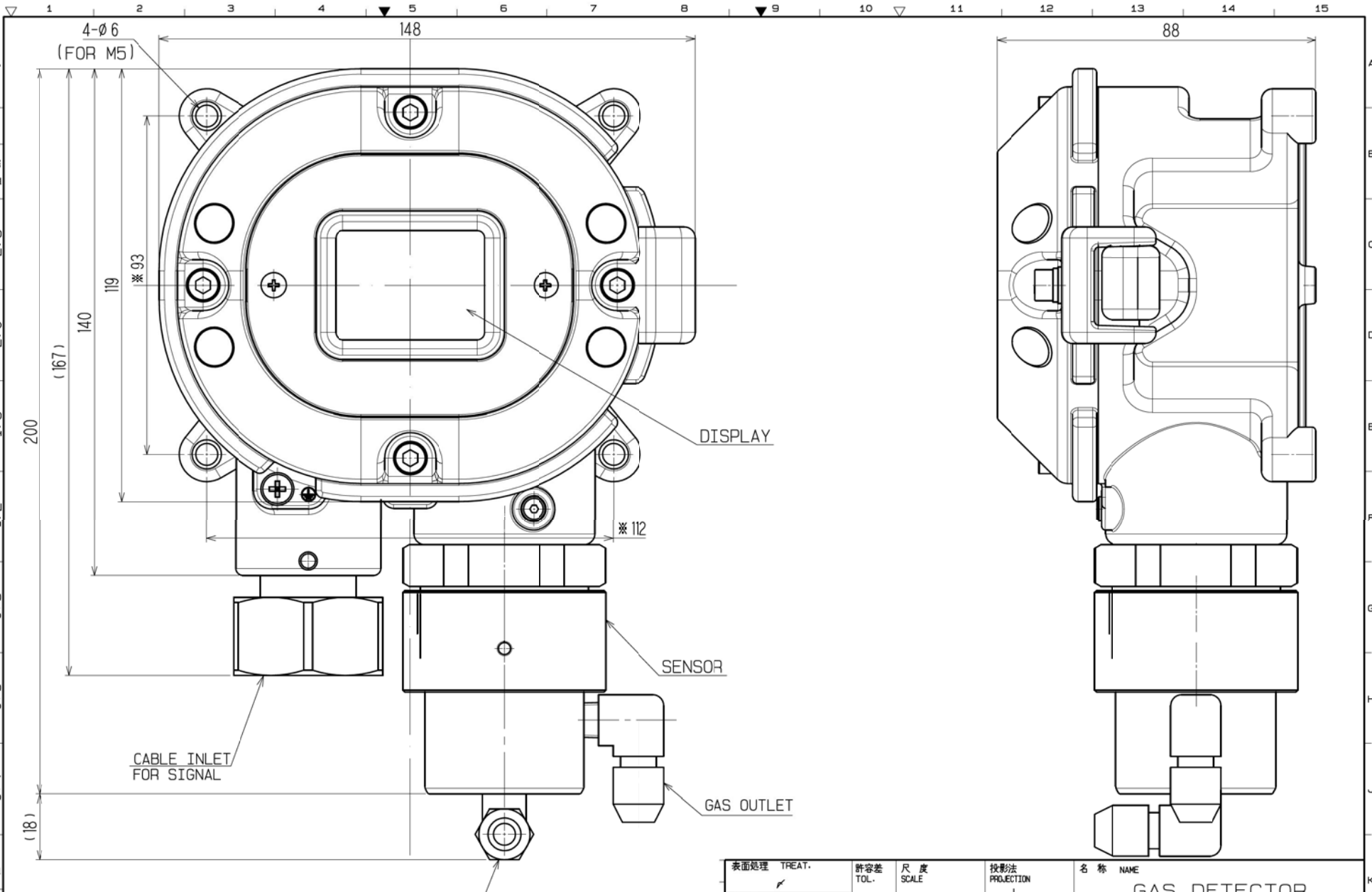


寸法	18	50	120	260	500	1000
精度	0.1	0.2	0.3	0.4	0.5	0.7
中取	0.2	0.4	0.6	0.8	1.0	1.2
粗取	0.4	0.8	1.2	1.6	2.0	2.5



Notes  
 1. Color: munsell 7.5BG5/2  
 2. Weight: approx 2.6kg  
 3. \* WALL MOUNTING DIMENSIONS  
 4. Maximum pressure is 10.13kPa (Gauge pressure) and flow rate is 0.8-2.0L/min for flow passageway and sensor inside.

表面处理 TREAT.	許容差 TOL.	尺度 SCALE	投影法 PROJECTION	名称 NAME
材質 MAT.		1 : 1		GAS DETECTOR SD-1DEC
承認 APPROVED	検討 CHECKED	製図 DRAWN	作成日 DATE	図番 Dwg. NO.
青良治	後上敦史	神原道彦	2018.9.14	M3-4287-48-06E

△ 記 事 年 月 日 訂 正 者

**RIKEN KEIKI** 理研計器株式会社