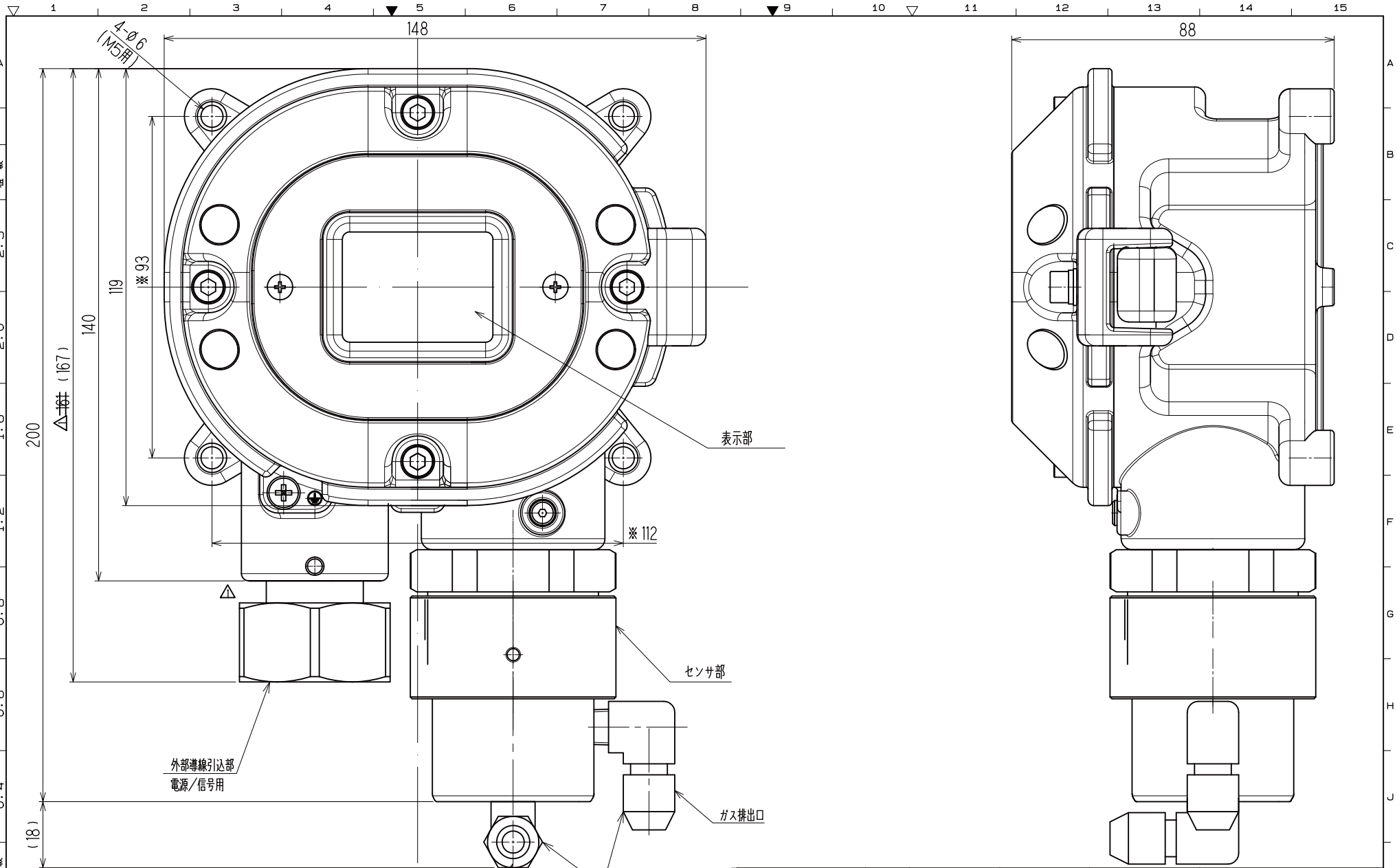


寸法	18未満	18以上50未満	50以上120未満	120以上260未満	260以上500未満	500以上1000未満	1000以上
精度	0.1	0.15	0.2	0.3	0.4	0.5	0.7
中級	0.2	0.3	0.4	0.6	0.8	1.0	1.2
粗級	0.4	0.6	0.8	1.2	1.6	2.0	2.5



- 注) 1. 塗装色: 7. 5BG5/2
 2. 質量: 約2.6kg
 3. ※寸法は壁面取付寸法
 4. 流通路およびガスセンサ内部は最大圧力0.13kPa (ゲージ圧)

△	寸法値修正 E1. G3	2017.1.24	福田幸子
△	記事	年月日	訂正者

表面処理 TREAT. 材質 MAT.	許容差 TOL.	尺度 SCALE 1 : 1	投影法 PROJECTION 	名称 NAME ガス検知器 SD-1DEC
承認 APPROVED 青良治	検討 CHECKED 山田健太郎	製図 DRAWN 中村義裕	作成日 DATE 2014. 4. 1	図番 DWG. NO. M3-4287-48-05G