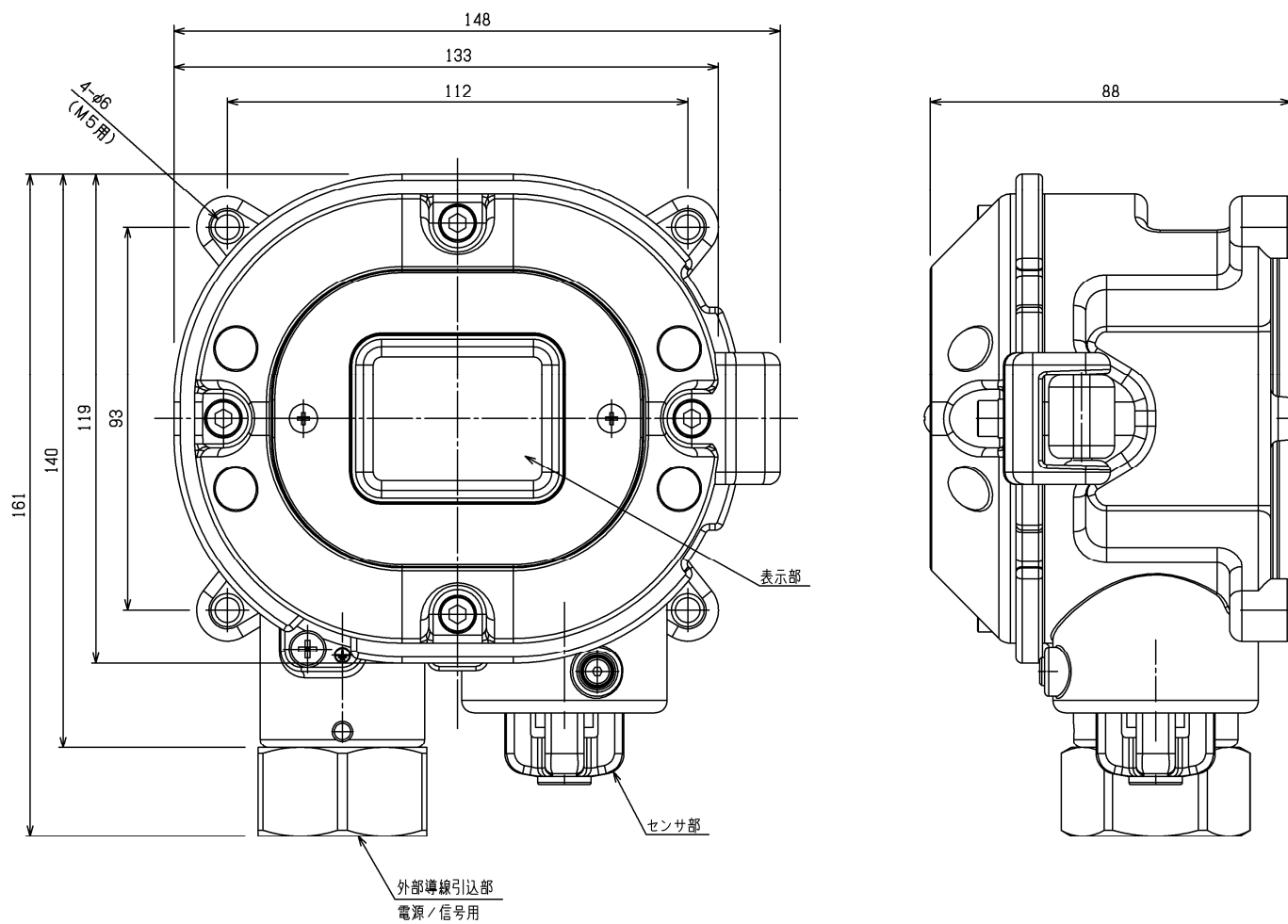


## 信号変換器付ガス検知部 SD-1 (TypeGP) 仕様書

|                |                                     |
|----------------|-------------------------------------|
| 検知原理           | 接触燃焼式                               |
| 検知対象ガス         | 可燃性ガス                               |
| 濃度表示           | 7セグメントLED(4桁)                       |
| 検知範囲           | 0~100%LEL                           |
| 表示分解能          | 0.5%LEL                             |
| 検知方式           | 拡散式                                 |
| 警報設定値          | 25%LEL【標準設定値】                       |
| 電源表示           | POWERランプ点灯(緑)                       |
| 外部出力           | ガス濃度信号/警報接点(ガス警報又は故障警報, ガス・故障共通警報)  |
| 警報精度 (同一条件下)   | 警報設定値に対して±25%以内                     |
| 警報遅れ時間 (同一条件下) | 警報設定値の1.6倍のガスを与えて30秒以内              |
| ガス警報タイプ        | 1段警報(H)                             |
| ガス警報表示         | ALMランプ点灯(赤)                         |
| ガス警報動作         | 自動復帰                                |
| 故障警報・自己診断      | システム異常/センサ異常                        |
| 故障警報表示         | FAULTランプ点灯(黄)/内容表示                  |
| 故障警報動作         | 自動復帰                                |
| 警報接点           | 無電圧接点1a・常時非励磁(警報時励磁)又は常時励磁(警報時非励磁)  |
| 接点容量           | AC250V・0.5A/DC30V・0.5A(抵抗負荷)        |
| 伝送方式           | 3線式アナログ伝送(電源共通<電源, 信号, コモン>)        |
| 伝送仕様           | DC4~20mA(リニア・負荷抵抗300Ω以下・分解能200分割)   |
| 伝送ケーブル         | CVVS1.25sq・3芯又はCVVS1.25sq・5芯(接点使用時) |
| 伝送距離           | 1km以下                               |
| 各種機能           | 警報遅延/サプレス/ゼロ追尾                      |
| 電源             | DC24V±10%                           |
| 消費電力           | 最大3W                                |
| ケーブル接続口        | 耐圧パッキングランド                          |
| イニシャルクリア       | 約25秒                                |
| 使用温度範囲         | -20~53℃(急変なきこと)                     |
| 使用湿度範囲         | 95%RH以下(結露なきこと)                     |
| 構造             | 壁掛型                                 |
| 防爆構造           | 耐圧防爆構造                              |
| 防爆等級           | Exd II CT5X                         |
| 防爆検定合格番号       | 第TC20450号                           |
| 外形寸法           | 約148(W)×161(H)×88(D)mm(突起部は除く)      |
| 質量             | 約2.0kg                              |
| 外観色            | マンセル7.5BG5/2                        |

## 外観図



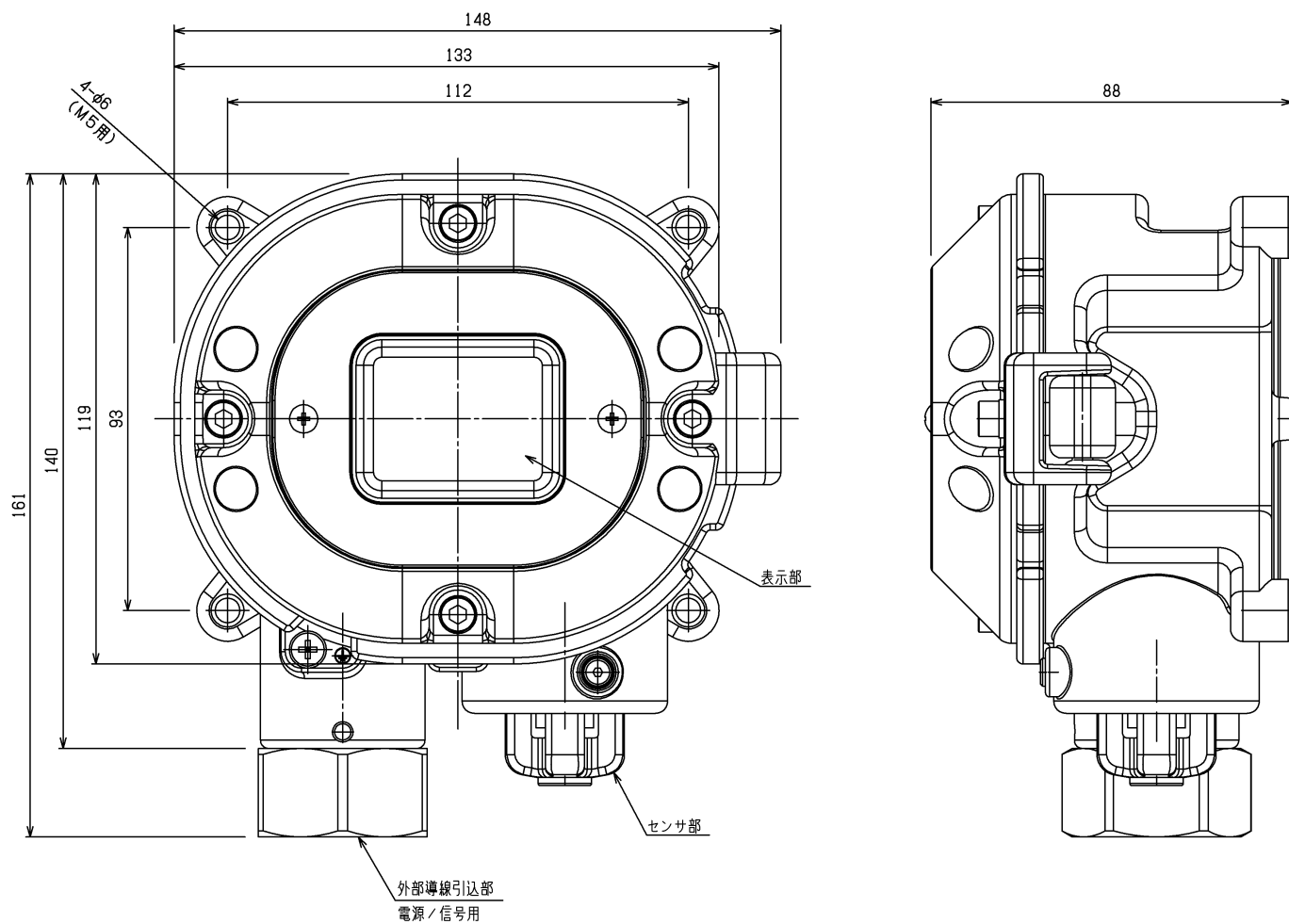
## 端子台図

|        |        |   |
|--------|--------|---|
| DC24V  | DC+    | 1 |
|        | -(コモン) | 2 |
| 4-20mA | Sig+   | 3 |
|        | 接点     | 4 |
|        | 接点     | 5 |

## 信号変換器付ガス検知部 SD-1 (TypeNC) 仕様書

|                |                                      |
|----------------|--------------------------------------|
| 検知原理           | ニューセラミック式                            |
| 検知対象ガス         | 可燃性ガス                                |
| 濃度表示           | 7セグメントLED(4桁)                        |
| 検知範囲           | 検知対象ガスに依る                            |
| 検知方式           | 拡散式                                  |
| 警報設定値          | 検知対象ガスに依る                            |
| 電源表示           | POWER ランプ点灯(緑)                       |
| 外部出力           | ガス濃度信号/警報接点(ガス警報又は故障警報, ガス・故障共通警報)   |
| 警報精度 (同一条件下)   | 警報設定値に対して±25%以内                      |
| 警報遅れ時間 (同一条件下) | 警報設定値の1.6倍のガスを与えて30秒以内               |
| ガス警報タイプ        | 1段警報(H)                              |
| ガス警報表示         | ALM ランプ点灯(赤)                         |
| ガス警報動作         | 自動復帰                                 |
| 故障警報・自己診断      | システム異常/センサ異常                         |
| 故障警報表示         | FAULT ランプ点灯(黄)/内容表示                  |
| 故障警報動作         | 自動復帰                                 |
| 警報接点           | 無電圧接点 1a・常時非励磁(警報時励磁)又は常時励磁(警報時非励磁)  |
| 接点容量           | AC250V・0.5A/DC30V・0.5A(抵抗負荷)         |
| 伝送方式           | 3線式アナログ伝送(電源共通<電源, 信号, コモン>)         |
| 伝送仕様           | DC4~20mA(リニア・負荷抵抗 300Ω以下・分解能 200分割)  |
| 伝送ケーブル         | CVVS1.25sq・3芯又はCVVS1.25sq・5芯(接点使用時)  |
| 伝送距離           | 1km以下                                |
| 各種機能           | 警報遅延/サプレス/ゼロ追尾                       |
| 電源             | DC24V±10%                            |
| 消費電力           | 最大 3W                                |
| ケーブル接続口        | 耐圧パッキングランド                           |
| イニシャルクリア       | 約 25 秒                               |
| 使用温度範囲         | -20~53℃(急変なきこと)                      |
| 使用湿度範囲         | 95%RH 以下(結露なきこと)                     |
| 構造             | 壁掛型                                  |
| 防爆構造           | 耐圧防爆構造                               |
| 防爆等級           | Exd II CT5X                          |
| 防爆検定合格番号       | 第 TC20450 号                          |
| 外形寸法           | 約 148(W) × 161(H) × 88(D) mm(突起部は除く) |
| 質量             | 約 2.0kg                              |
| 外観色            | マンセル 7.5BG5/2                        |

## 外観図



## 端子台図

|        |         |   |
|--------|---------|---|
| DC24V  | DC+     | 1 |
|        | — (コモン) | 2 |
| 4-20mA | Sig+    | 3 |
|        | 接点      | 4 |
|        | 接点      | 5 |