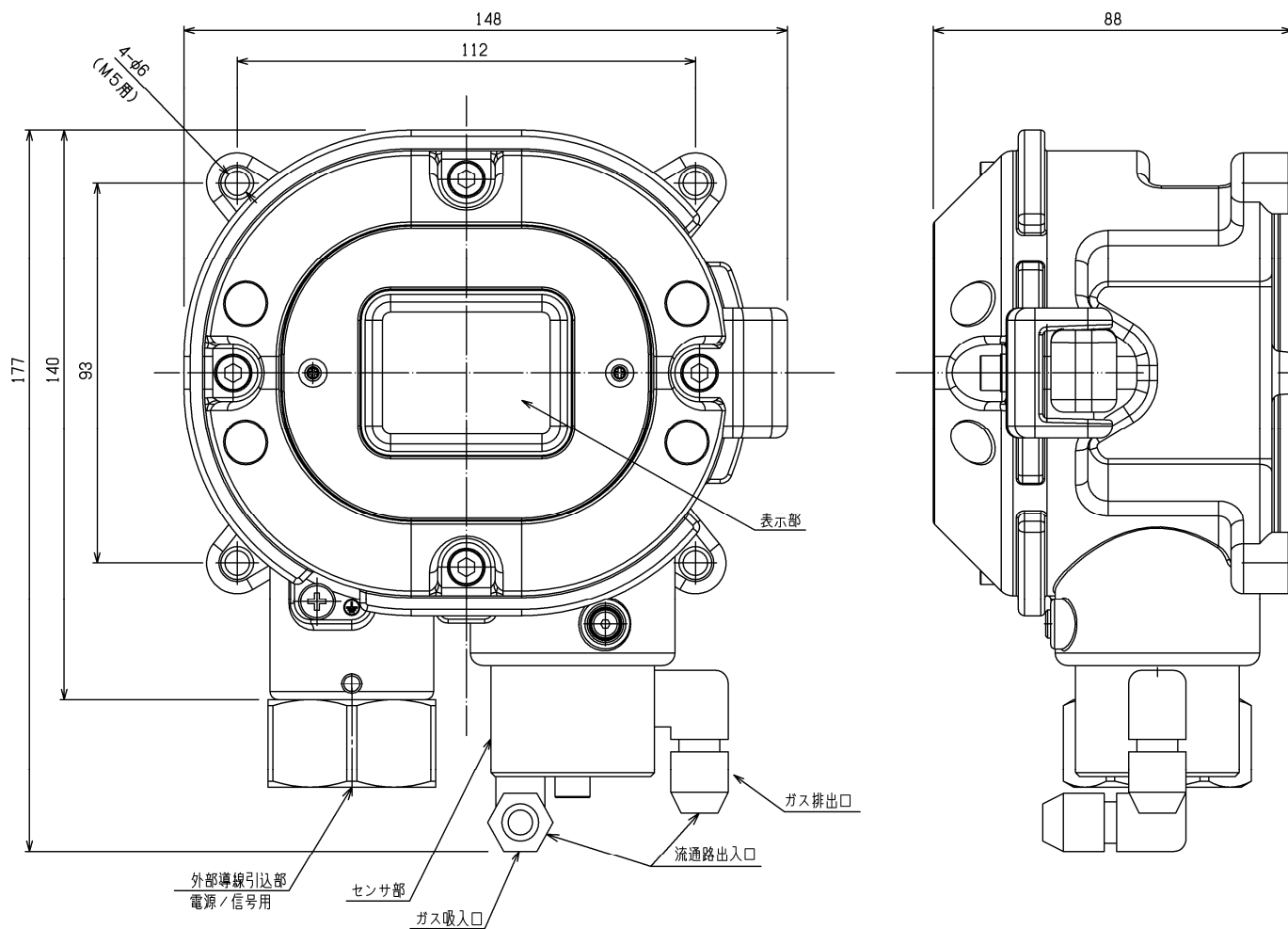


## 信号変換器付ガス検知部 SD-1D (TypeGP) 仕様書

検知原理	接触燃焼式
検知対象ガス	可燃性ガス
濃度表示	7セグメントLED(4桁)
検知範囲	0~100%LEL
表示分解能	0.5%LEL
検知方式	吸引式(外部ユニットによる導入)
吸引流量	0.8~2L/min
警報設定値	25%LEL【標準設定値】
電源表示	POWERランプ点灯(緑)
外部出力	ガス濃度信号/警報接点(ガス警報又は故障警報, ガス・故障共通警報)
警報精度(同一条件下)	警報設定値に対して±25%以内
警報遅れ時間(同一条件下)	警報設定値の1.6倍のガスを与えて30秒以内
ガス警報タイプ	1段警報(H)
ガス警報表示	ALMランプ点灯(赤)
ガス警報動作	自動復帰
故障警報・自己診断	システム異常/センサ異常
故障警報表示	FAULTランプ点灯(黄)/内容表示
故障警報動作	自動復帰
警報接点	無電圧接点1a・常時非励磁(警報時励磁)又は常時励磁(警報時非励磁)
接点容量	AC250V・0.5A/DC30V・0.5A(抵抗負荷)
伝送方式	3線式アナログ伝送(電源共通<電源, 信号, コモン>)
伝送仕様	DC4~20mA(リニア・負荷抵抗300Ω以下・分解能200分割)
伝送ケーブル	CVVS1.25sq・3芯又はCVVS1.25sq・5芯(接点使用時)
伝送距離	1.25km以下
各種機能	警報遅延/サプレス/ゼロ追尾
電源	DC24V(DC17~26.4V)
消費電力	最大3W
ケーブル接続口	耐圧パッキングランド
イニシャルクリア	約25秒
使用温度範囲	-20~53℃(急変なきこと)
使用湿度範囲	95%RH以下(結露なきこと)
構造	壁掛型
防爆構造	耐圧防爆構造
防爆等級	Exd II CT5X
防爆検定合格番号	第TC20451号
外形寸法	約148(W)×177(H)×88(D)mm(突起部は除く)
質量	約2.2kg
外観色	マンセル7.5BG5/2

## 外観図



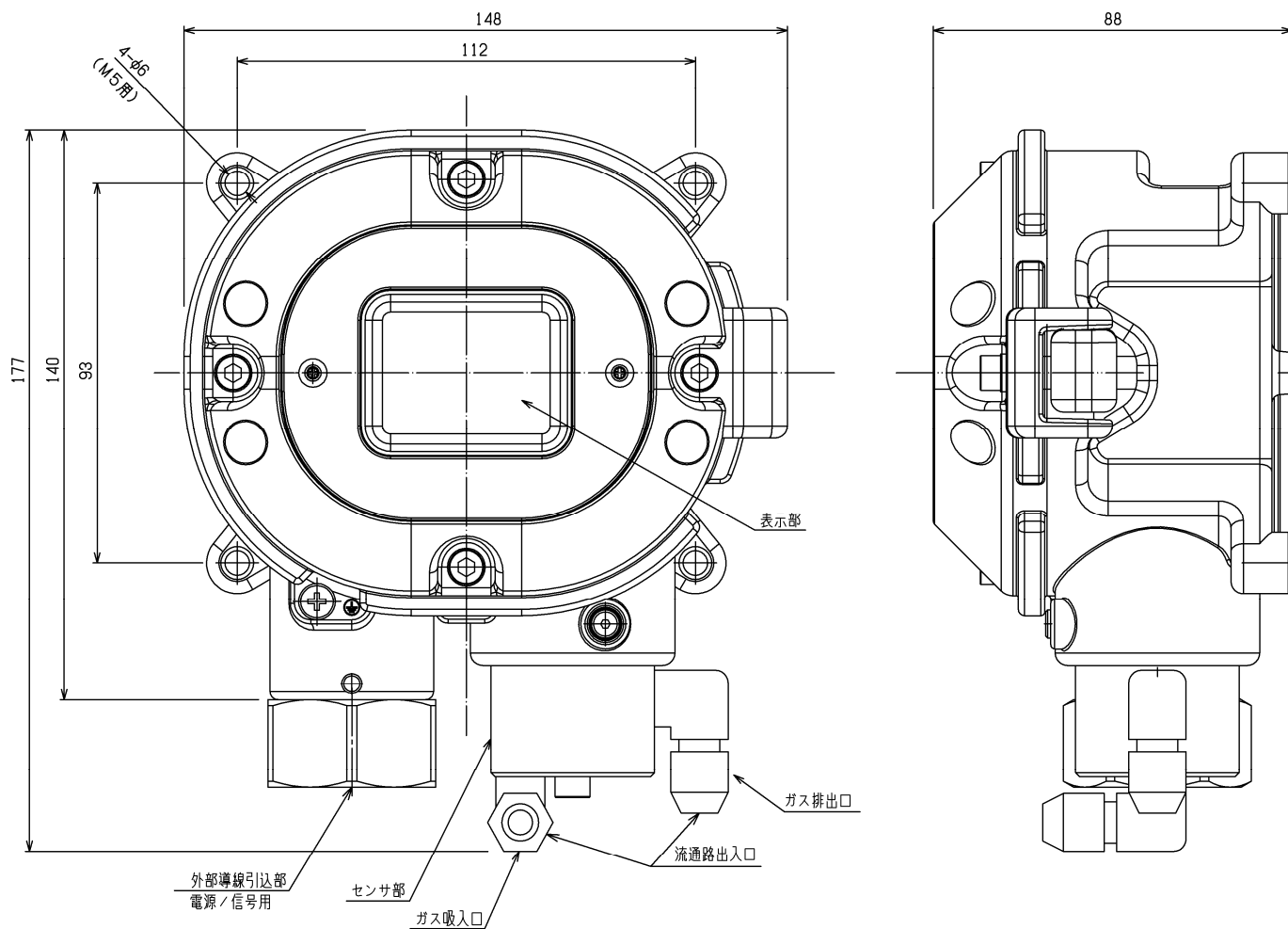
## 端子台図

DC24V	DC+	1
	—(コモン)	2
4-20mA	Sig+	3
	接点	4
	接点	5

## 信号変換器付ガス検知部 SD-1D (TypeNC) 仕様書

検知原理	ニューセラミック式
検知対象ガス	可燃性ガス
濃度表示	7セグメントLED(4桁)
検知範囲	検知対象ガスに依る
検知方式	吸引式(外部ユニットによる導入)
吸引流量	0.8~2L/min
警報設定値	検知対象ガスに依る
電源表示	POWERランプ点灯(緑)
外部出力	ガス濃度信号/警報接点(ガス警報又は故障警報, ガス・故障共通警報)
警報精度(同一条件下)	警報設定値に対して±25%以内
警報遅れ時間(同一条件下)	警報設定値の1.6倍のガスを与えて30秒以内
ガス警報タイプ	1段警報(H)
ガス警報表示	ALMランプ点灯(赤)
ガス警報動作	自動復帰
故障警報・自己診断	システム異常/センサ異常
故障警報表示	FAULTランプ点灯(黄)/内容表示
故障警報動作	自動復帰
警報接点	無電圧接点1a・常時非励磁(警報時励磁)又は常時励磁(警報時非励磁)
接点容量	AC250V・0.5A/DC30V・0.5A(抵抗負荷)
伝送方式	3線式アナログ伝送(電源共通<電源, 信号, コモン>)
伝送仕様	DC4~20mA(リニア・負荷抵抗300Ω以下・分解能200分割)
伝送ケーブル	CVVS1.25sq・3芯又はCVVS1.25sq・5芯(接点使用時)
伝送距離	1.25km以下
各種機能	警報遅延/サプレス/ゼロ追尾
電源	DC24V(DC17~26.4V)
消費電力	最大3W
ケーブル接続口	耐圧パッキングランド
イニシャルクリア	約25秒
使用温度範囲	-20~53℃(急変なきこと)
使用湿度範囲	95%RH以下(結露なきこと)
構造	壁掛型
防爆構造	耐圧防爆構造
防爆等級	Exd II CT5X
防爆検定合格番号	第TC20451号
外形寸法	約148(W)×177(H)×88(D)mm(突起部は除く)
質量	約2.2kg
外観色	マンセル7.5BG5/2

## 外観図



## 端子台図

DC24V	DC+	1
	—(コモン)	2
4-20mA	Sig+	3
	接点	4
	接点	5