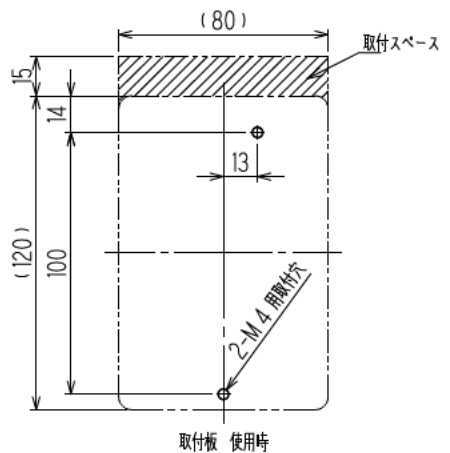
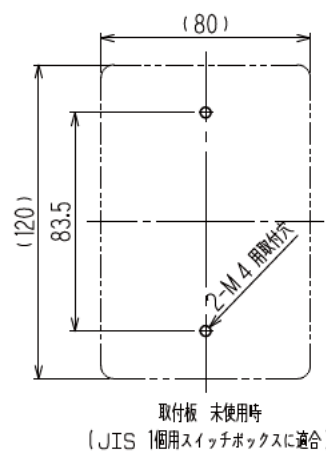
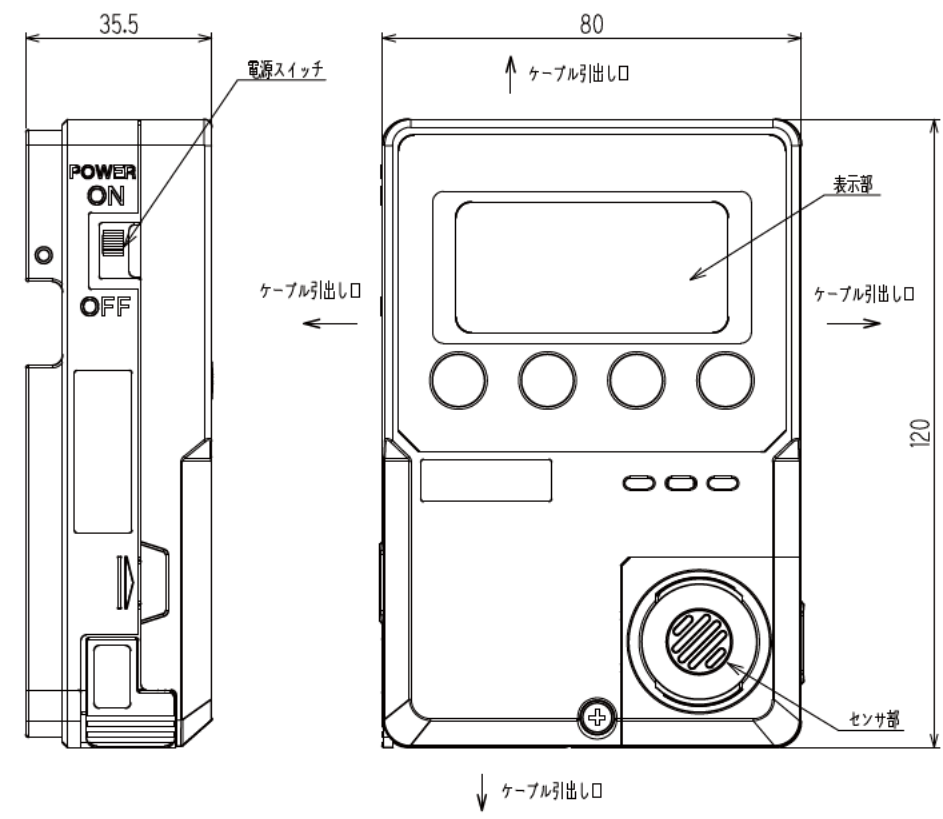


寸法	1.6未満	1.6以上5.0未満	5.0以上12.0未満	12.0以上26.0未満	26.0以上50.0未満	50.0以上100.0未満	100.0以上	寸法精度
精度	0.1	0.15	0.2	0.3	0.4	0.5	0.7	
中級	0.2	0.3	0.4	0.5	0.6	0.8		
粗級	0.4	0.6	0.8	1.0	1.5	2.0		



取付寸法図 (S=1:2)



- 注)  
 1. 色: ライトグレー (日本塗料工業会BN-85)  
 2. 質量: 約200g (AC仕様)  
 約180g (DC仕様)

表面処理 TREAT.	許容差 TOL.	尺度 SCALE	投影法 PROJECTION	名称 NAME
材質 MAT.		1 : 1		定置式小型ガスモニター RI-600
承認 APPROVED	検討 CHECKED	製図 DRAWN	作成日 DATE	図番 DWS. NO.
青良治	近藤晴彦	本間慶太	2016. 9. 28	M3-4,6,21-01-01G