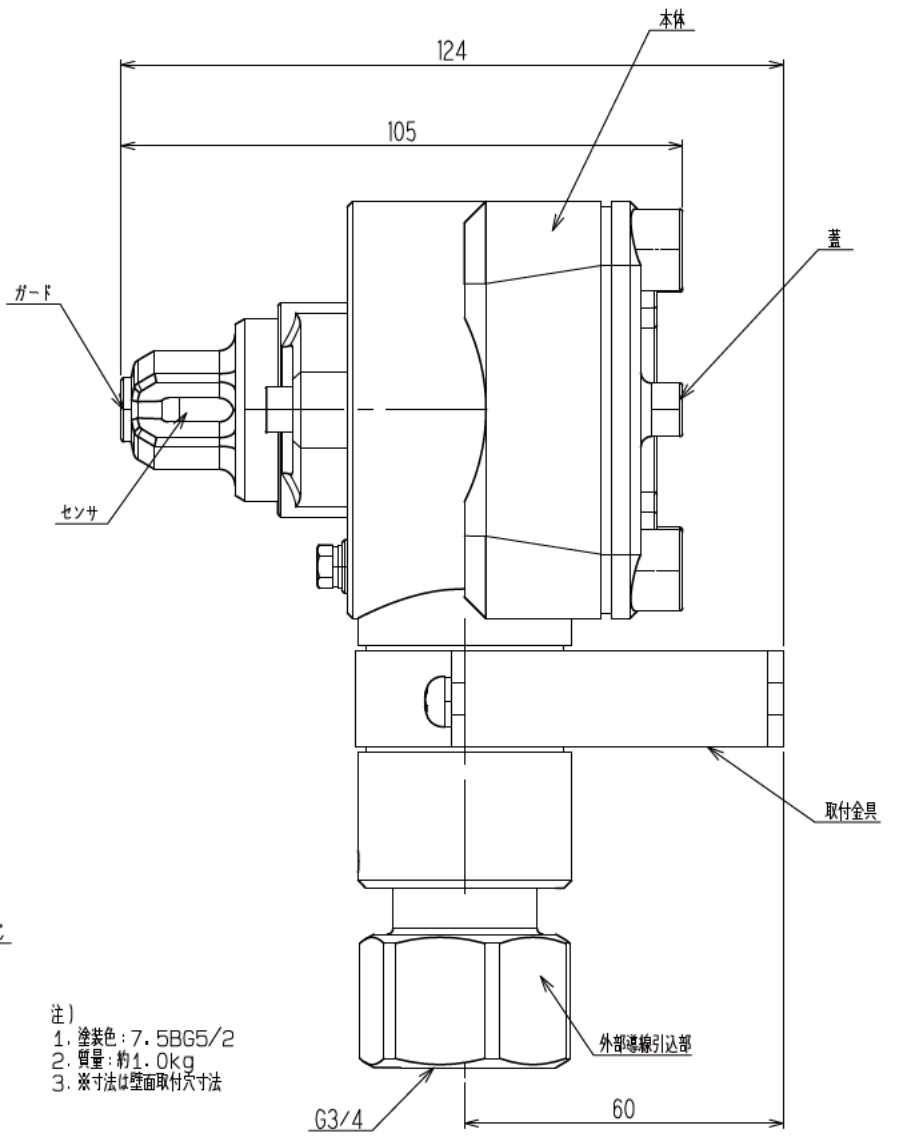
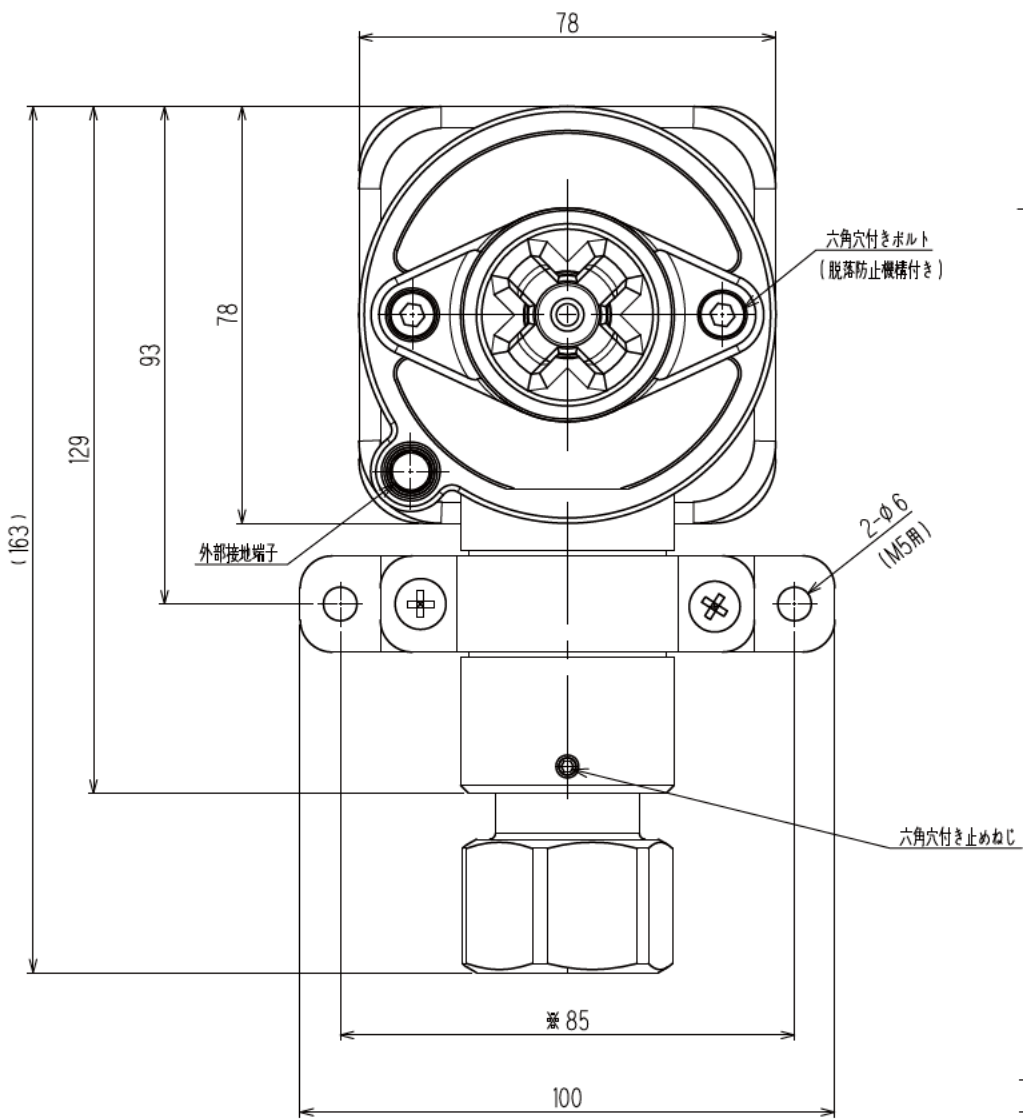


寸法	18mm未満	18mm以上20mm未満	20mm以上260mm未満	260mm以上500mm未満	500mm以上1000mm未満	1000mm以上
精度	0.1	0.15	0.2	0.4	0.5	0.7
中級	0.2	0.3	0.4	0.8	1.0	1.2
粗級	0.4	0.6	0.8	1.6	2.0	2.5



- 注)  
 1. 塗装色: 7.5BG5/2  
 2. 質量: 約1.0kg  
 3. ※寸法は壁面取付寸法

表面処理 TREAT.	許容差 TOL.	尺度 SCALE	投影法 PROJECTION	名称 NAME
材質 MAT.		1 : 1		可燃性ガス警報器用検知部 GD-A80シリーズ
承認 APPROVED	検討 CHECKED	製図 DRAWN	作成日 DATE	図番 Dwg. NO.
青良治	近藤晴彦	後上敦史	2017.12.11	M3-4,2,6,1,-8,0,-2,8,G

△	記 号	年 月 日	訂 正 者
---	-----	-------	-------